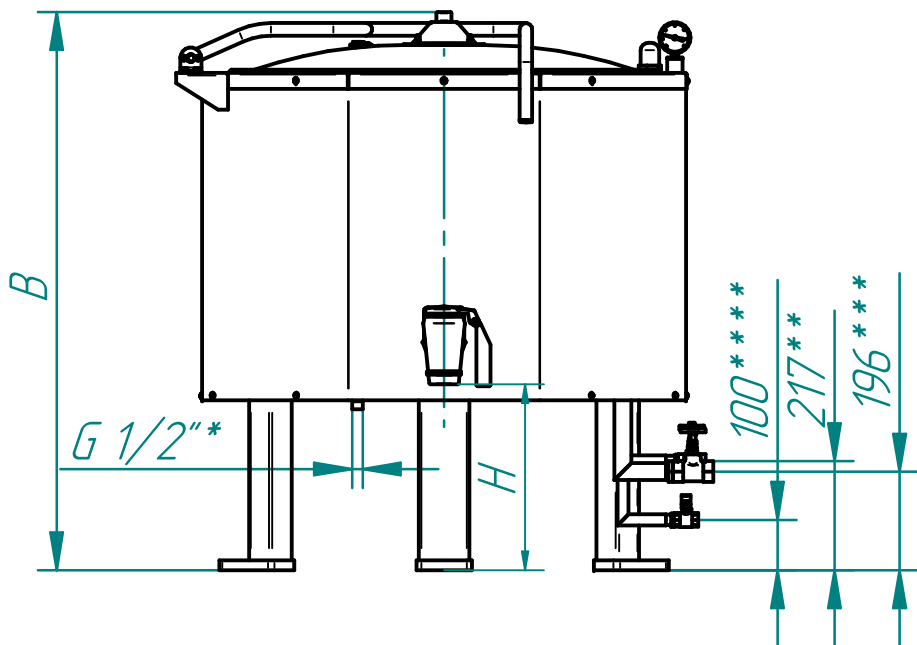
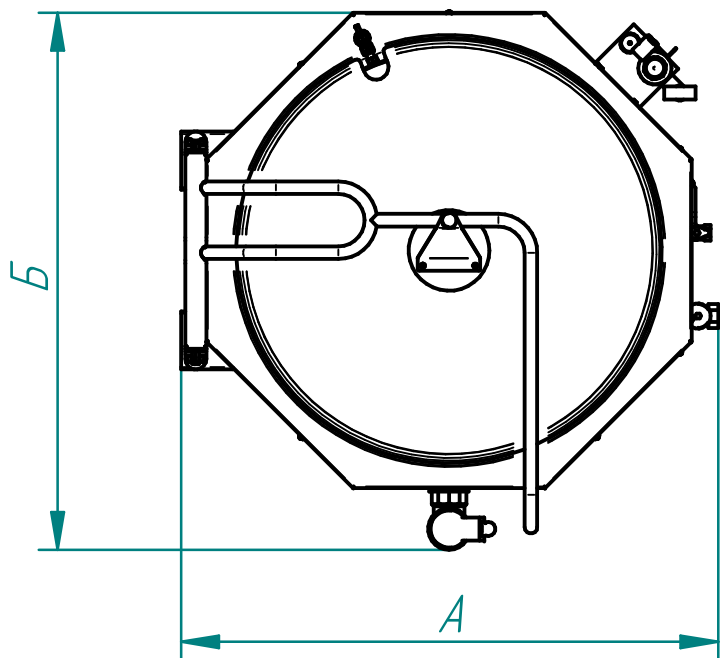


КОТЛЫ ПИЩЕВАРОЧНЫЕ ПАРОВЫЕ ТИПА КПЭМ-ХХХП



Котлы пищеварочные паровые типа КПЭМ предназначены для приготовления бульонов, третьих блюд, кипячения воды. Слив готового продукта осуществляется краном 2" на лицевой панели. Удобная ручка крышки фиксируется в любом положении. Нагрев воды осуществляется способом "пароводяной рубашки" подачей пара из паропровода. Имеется защитная группа. Котлы поставляются с монтажными лапами, крепящимися к полу фундаментными болтами М10х100.

- * - подвод холодной воды (G 1/2")
- ** - отвод пара (G 1/2")
- *** - подвод пара (G 3/4")
- **** - слив конденсата (G 1/2")



Технические характеристики

п/п	Наименование параметра	Величина параметра		
		11224	11225	19162
1	Код изделия	11224	11225	19162
2	Наименование изделия	КПЭМ		
3	Расход пара на разогрев, кг/час, не более*	60	55	40
4	Время разогрева, мин	60	40	35
5	Номинальный объем, л	400	250	160
6	Рабочее давление пара в пароводяной рубашке, МПа (кгс/см ²)	0,05 (-0,5)		
7	Габаритные размеры, АхБхВмм	1066x1065x1446	1066x1065x1116 925x922x1030	
8	Высота до крана, Н мм	370		
9	Диаметр котла, мм	800		650
10	Масса, кг	180	134	109
*При теплосодержании 2,68 МДж/кг (640 ккал/кг и давлении в центральном паропроводе не менее 0,25 МПа (2,5 кгс/см ²))				