

EAC

**МЕШКОЗАШИВОЧНАЯ МАШИНА
МОДЕЛЬ GK-26**



**РУКОВОДСТВО ПО ЭКСПЛУАТАЦИИ
ПАСПОРТ**

Выражаем благодарность за приобретение оборудования торговой марки Foodatlas!

Компания Агроресурс производит под собственными торговыми марками **Foodatlas** и **AR** более 2000 наименований оборудования, в том числе миксеры, тестомесы, тестораскатки, тестоделители, тестоокруглители, лапшерезки, печи, расстойные шкафы, листы для выпечки, хлеборезки, упаковочное оборудование и многое другое.

Все оборудование имеет необходимую разрешительную документацию для использования в России и странах Таможенного союза, многое оборудование сертифицировано в соответствии с требованиями Европейского Союза (сертификат CE).

Подробную техническую информацию о оборудовании наши клиенты могут получить на сайте ***agrozavod.ru*** и в службе технической поддержки по телефону **8(800)5555905**.

Вы приобрели технически сложное изделие, просим Вас внимательно ознакомиться с данным руководством по эксплуатации.

Завод-изготовитель оставляет за собой право вносить в конструкцию изделия не принципиальные изменения и усовершенствования без отражения их в настоящем руководстве (РЭ).

В
2

Завод-изготовитель:

“ZHEJIANG FANGHUA INTERNATIONAL TRADE CO.,LTD”

Адрес: 233 Xianmu West Road, Huzhen, Jinyun, Zhejiang, China

Импортер:

ООО «Агроресурс», РФ, Челябинская Область, 454035, г. Челябинск,
Свердловский тракт, дом 12, офис 4.

Телефон: 8(800)555-59-05, +7 (499)703-14-31, e-mail: agrozavod@agrozavod.ru

Регистрационный номер декларации о соответствии:
ЕАЭС N RU Д-CN.РА03. В.02692 от 12.01.2022.

Общие правила безопасности при работе с оборудованием:

- Убедитесь, что рабочее напряжение оборудования соответствует напряжению в сети (220В), проверьте установку устройства защитного отключения УЗО.
- Не трогайте силовой кабель мокрыми руками, в ином случае возможно поражение электрическим током.
- Не допускайте нахождение кабеля между стульями, креслами или иными предметами, которые могут оказать давление и повредить кабель.
- Если вы заметили повреждение силового кабеля, немедленно проведите его замену. В ином случае это может привести к поражению электрическим током или возгоранию.
- Установите соответствующую защиту питания или предохранитель в непосредственной близости от аппарата. Розетка должна соответствовать требованиям безопасности и иметь надежное заземление.
- Электропроводка должна соответствовать локальным характеристикам, чтобы быть уверенным, что оборудование выдержит максимальный ток. Несоответствие показателей может привести к возгоранию.
- Строго запрещено мыть оборудование открытым источником воды. Несоблюдение данного правила может привести к повреждению оборудования и человеческим травмам, возможно с летальным исходом.
- Неправильное подключение или неисправность вилки может привести к возгоранию.
- Если аппарат не используется или используется при неблагоприятных погодных условиях отключайте аппарат от источника питания, чтобы предотвратить аварийные ситуации.
- Не допускайте детей, людей с ограниченными возможностями и неавторизованный персонал к работающему аппарату, чтобы избежать их контакта с оборудованием, что может привести к травмам и летальному исходу.
- Если аппарат не используется, выньте вилку из розетки, или отключите подачу электроэнергии во избежание аварийных ситуаций. Все работы по техническому обслуживанию должны быть проведены квалифицированным персоналом и только после отключения оборудования от источника питания. В случае неисправности оборудования не разбирайте его самостоятельно. Ремонт должен проводиться профессиональным работником.
- На проведение электрической установки и технического обслуживания

требуется специальное разрешение.

- Примите меры по защите оборудования от дождя и влаги.
- Запрещено размещать оборудование в агрессивной атмосфере.
- Не допускайте тряски оборудования.
- Не храните оборудование в перевернутом виде.
- **Предупреждение!** Для вашей безопасности корпус изделия должен быть заземлен.
- Устанавливается на устойчивом горизонтальном основании, на расстоянии не менее 100 мм от стен, пандусов, ступеней, прочего оборудования.
- **Внимание!** Допуск к работе на данном оборудовании возможен только после ознакомления с настоящим руководством по эксплуатации и прохождения инструктажа по технике безопасности.

Назначение. Область применения оборудования.

Портативная модель мешкозашивочной машины серии GK 26 Foodatlas (далее по тексту – МЗМ, оборудование, машина) разработана для зашивания наполненных мешков и применяется в пищевой, строительной промышленности и т.п.

Машина производит однониточный цепной стежок. Стежок легко растяжим и способен распускаться.

Машина имеет легкий вес и простое управление. Машина может зашивать мешки из полипропилена, полиэтилена, джута, ткани, крафт-бумаги.

Описание конструкции

Мешкозашивочная машина GK-26, имеет компактную конструкцию, отличается простотой регулировки, удобством в ремонте. Все винты и гайки – стандартного образца, которые легко приобрести на российском рынке. Наружный корпус изготовлен по технологии отливки из алюминиевого сплава под давлением и обладает отличными механическими свойствами.

Оборудование соответствует требованиям технического регламента ТР ТС 004/2011 «О безопасности низковольтного оборудования».

Оборудование соответствует требованиям технического регламента ТР ТС 020/2011 «Электромагнитная совместимость технических средств».

Оборудование соответствует требованиям технического регламента ТР ТС 010/2011 «О безопасности машин и оборудования».

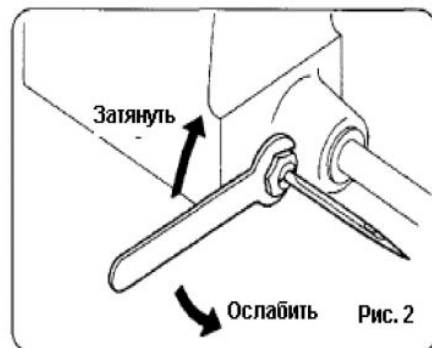
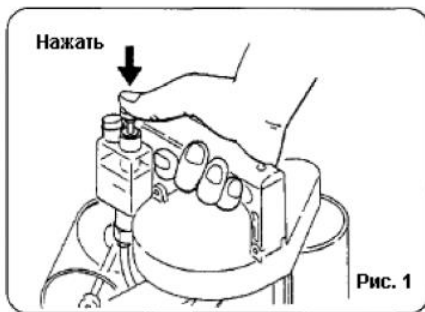
Технические характеристики

Шов	Однониточный цепной шов
Длина стежка (мм)	6.5 (фиксированная)
Скорость вращения (об/мин)	1250
Игла	DN x 1#25
Нить (виниловая, синтетическая или хлопковая)	20/6
Материал мешков для зашивания	Крафт-бумага, полиэтилен/полипропилен, тканое полотно, хлопок, мешочная ткань, джут
Двигатель	90Вт
Электропитание	220В; переменный ток
Вес нетто (кг)	5,9 кг
Габариты машины (мм)	
GK26-1, GK26-1A	275x370x305
GK26-2, GK26-2A	320x370x305

Подготовительные работы

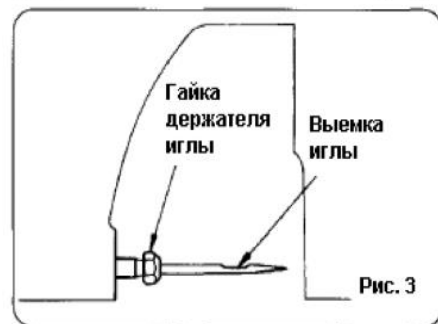
Смазка (Рис.1)

Смазка необходима для поддержания машины в рабочем состоянии. Залейте масло в резервуар (объем 45 см³). Чтобы масло поступило в рабочие узлы машины, нажмите кнопку смазывающего устройства, удерживая ее на некоторое время. Необходимо сделать не менее 10 нажатий перед запуском машины. Данное действие позволяет подать необходимое количество масла, рассчитанное на средний рабочий цикл около 4 часов при нормальных рабочих условиях. Не запускайте машину без масла, иначе это приведет к неисправностям и поломкам оборудования.



Установка иглы (Рис.2, 3, 4)

Поверните маховик, чтобы иглодержатель поднялся на максимальную высоту. Ослабьте гайку иглодержателя, вставьте иглу в иглодержатель на допустимо возможную глубину. Убедитесь, что игла вставлена верно. Затяните винт иглодержателя, иначе не плотно



закрепленная игла может сломаться в процессе работы.

Заправка нити (Рис.5)

Поставка машины осуществляется с запруленной нитью, чтобы наглядно показать правильную заправку нити. Заправка нити осуществляется согласно схеме на Рис. 5.

- (1) Отверстие направителя нити
- (2) Натяжитель нити
- (3) Отверстие направителя нити
- (4) Отверстие направителя нити
- (5) Шток игловодителя
- (6) Отверстие направителя нити
- (7) Игла

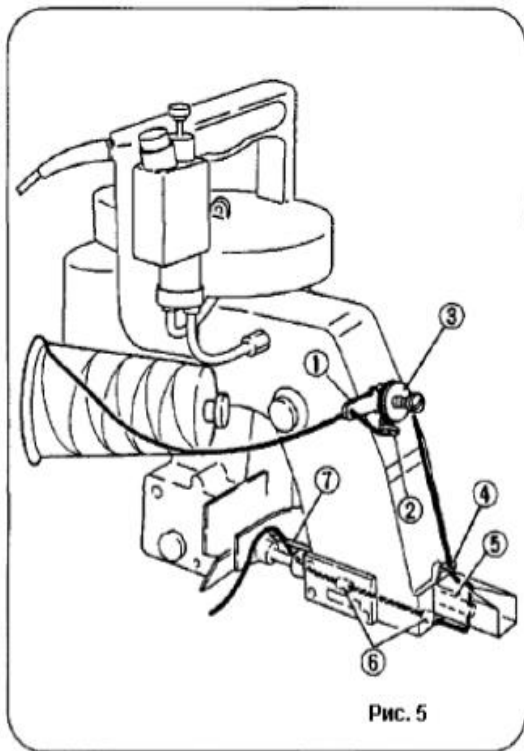
Запуск

Перед запуском убедитесь, что напряжение источника питания соответствует требованиям двигателя.

Возьмите машину в правую руку, установите указательный палец на кнопку включения, расположенную на ручке (Рис. 6).

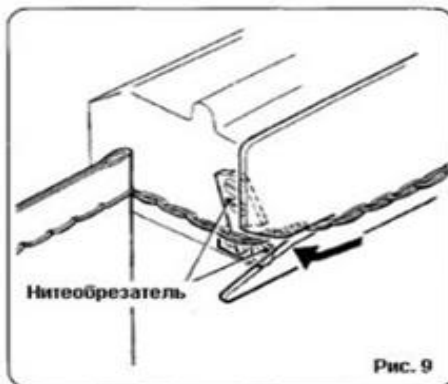
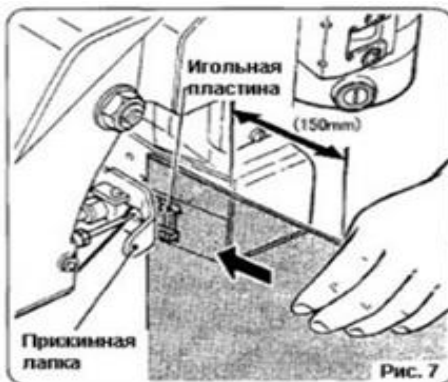
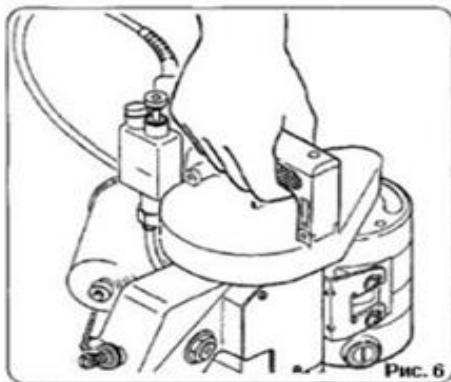
Возьмите мешок в левую руку и положите его на зубчатую рейку (транспортер) для подачи ткани под прижимную лапку (Рис. 7).

Запустите машину, удерживая мешок в ровном положении.



Никогда не проталкивайте вперед или не выдергивайте мешок назад.

После того, как мешок зашит, нить обрезается при помощи встроенного обрезающего устройства. Обрезая нить, оставьте не менее 3 см нити для предотвращения нежелательного распускания шва. (Рис. 9). Попробуйте прошить несколько пустых мешков, чтобы убедиться, что вы разобрались, прежде чем приступить к реальной эксплуатации.



Настройки

ВАЖНО!

При настройке машины или замене ее частей всегда отключайте силовую кабель от источника питания.

Это необходимо для обеспечения безопасности оператора и настройщика.

4 – 1. Натяжение нити

Натяжение нити осуществляется с помощью регулировочного винта.

Поверните винт по часовой стрелке, чтобы усилить натяжение. Поверните винт против часовой стрелки, чтобы ослабить натяжение.

4 – 2. Положение иглы и петлителя (Рис. 10)

Зазор между петлителем и выемкой иглы должен составлять 0.1 мм. Смотрите Рис. 10.

Регулировка зазора возможна после ослабления винта держателя петлителя.

4 – 3. Положение зубчатой рейки (транспортера)

При установке новой зубчатой рейки убедитесь, что она правильно размещена на опорную пластину, и слегка затяните крепежный винт⁹

Перед тем как окончательно затянуть крепежный винт, убедитесь, что зубчики транспортера на 2,8 мм возвышаются над игольной пластинкой, когда транспортер в максимально поднятом положении.

4 – 4. Положение прижимной лапки

Для регулировки прижима прижимной лапки снимите защитный кожух иглодержателя и ослабьте крепление рейки прижимной лапки. Поднимите рейку прижимной лапки для увеличения прижима, опустите – для ослабления. После регулировки крепко затяните винт.

4 – 5. Для замены или регулировки проушины смотрите Рис.12 .

Открутите винт 1 и отсоедините проушину 2 от опорной планки иглодержателя 3. Ослабьте гайку 4, затем отрегулируйте зазор между соединительным стержнем 5 и проушиной 2 так, чтобы игловодитель прошел в центр зазора между верхней и нижней шайбами прижимного рычага. (Шаг игловодителя 37 мм).

Чтобы закрепить эксцентриковый кулачок 7 на основном валу 8, затяните винты 9 и 9 на основном валу 8 (эксцентриковый кулачок должен слегка касаться распорки 10).

Положение иглы настраивается таким образом, чтобы расстояние между кончиком иглы (в максимально поднятом положении) и зубчатой рейкой составляло 13 мм после затягивания винта на устройстве игловодителя.

- (1) Винт 11/64540089
- (2) Проушина 6APOS8
- (3) Опорная планка держателя иглы 242051A
- (4) Гайка 1N8
- (5) Соединительный стержень в сборе 242011A
- (6) Игловодитель в сборе 242101A
- (7) Эксцентриковый кулачок (часть соединительного стержня) 242011
- (8) Основной вал 241101
- (9) Винт 11/64540001
- (10) Распорка 241161

СМАЗЫВАЮЩЕЕ УСТРОЙСТВО

10

Эксплуатация

Смазывающее устройство включает насос и резервуар. Максимальный объем резервуара 45 см³. (Полезный объем масла 28 см³).

Используйте минеральное гидравлическое масло марки 22 - 32 при 40°C (SHELL Tellus S3M22, Mobil DTE Excel 22).

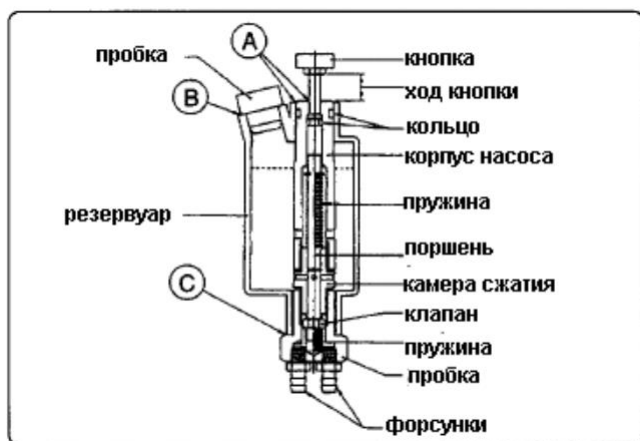
Инструкция по использованию:

1. Сначала открутите крышку резервуара на пол-оборота.
2. Нажмите кнопку до упора (ход: 12 мм).
3. Когда вы отпустите кнопку, она автоматически вернется в начальное положение.
4. По окончании закрутите крышку, чтобы предотвратить протекание масла в процессе эксплуатации.

* Регулярное использование кнопки без предварительного откручивания крышки может привести к избыточному давлению в резервуаре, и пыль, содержащаяся в атмосфере, легко может попасть в резервуар при последующем откручивании крышки.

Техническое обслуживание

1. Не допускайте попадание пыли или инородных предметов в масло. (Они могут привести к забиванию поршня и обратного клапана).
2. Уровень подаваемого масла фиксированный и не регулируется (0.08 см³ за 1 впрыск).
3. При высокой температуре смазка может стекать вдоль А. это нормально, так как смазка использовалась при сборке смазывающего устройства на заводе.
4. Резервуар выполнен из полиэтилена высокой плотности. Храните вдали от источника огня. При чистке не используйте органические или химические средства, содержащие бензин или ксилен. Регулярно проводите чистку для надлежащего функционирования насоса. (Проверяйте подачу масла через подающую трубку).



Неисправности и способы их устранения

Неисправность	Причина	Устранение
Подача масла отсутствует.	Низкий уровень масла.	Добавьте масло.
Полный ход поршня невозможен.	Осевшая пыль на внутренней стенке насосной камеры.	Замените смазывающее устройство.
Кнопка не возвращается в исходное положение.	Наличие пыли или неисправность пружины.	Замените смазывающее устройство.
Масло течет из А	Повреждение или смещение уплотнительного кольца.	Замените смазывающее устройство.
Масло течет из В	Повреждение или смещение уплотнителя упаковки.	Замените смазывающее устройство.
Масло течет из С	Крышка закрыта не плотно.	Затяните крышку или замените смазывающее устройство.

12

ЗАКАЗ ЗАПЧАСТЕЙ

К данному руководству прилагается список запчастей машины с подробными схемами.

Определившись с деталью и необходимым количеством, отправьте ваш заказ ближайшему представителю, дистрибьютору.

1. Название каждой детали и ее маркировка есть в списке запчастей. Винты и гайки для запчастей изображены как прилагающиеся к соответствующим запчастям. При заказе четко указывайте маркировку и название запчасти.

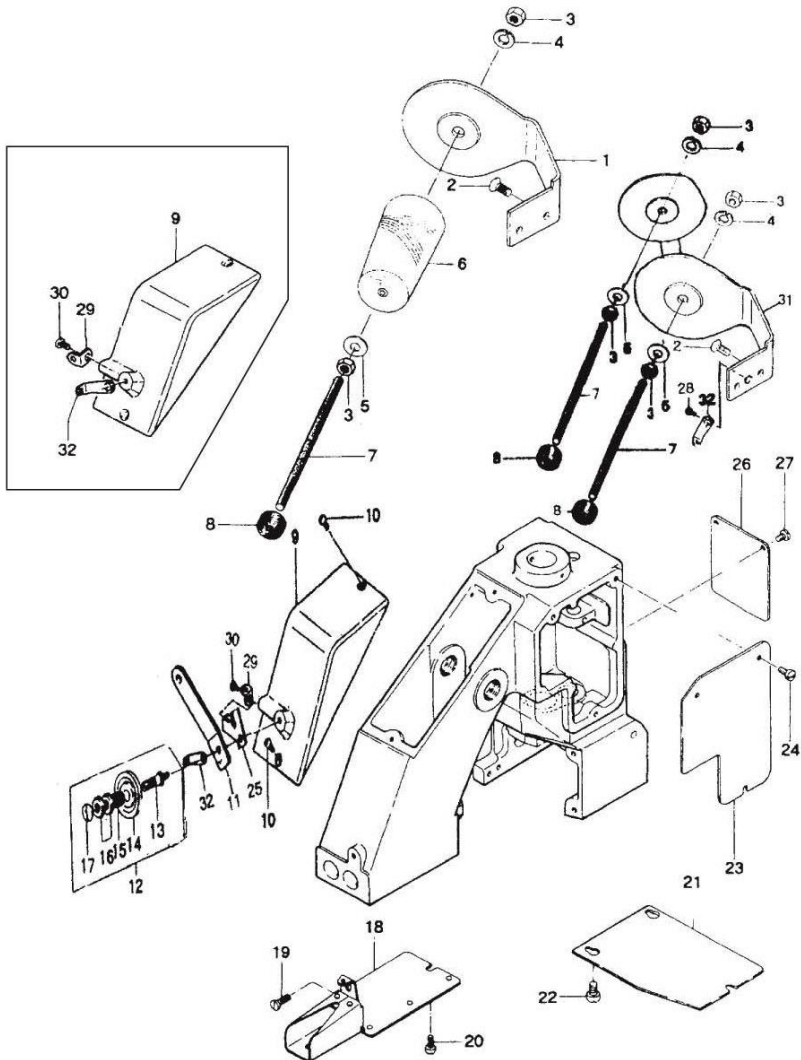
2. Запчасти, номер которых не указан, не могут быть поставлены отдельно. Их поставка осуществляется в сборе.
 3. Комплект запчастей в сборе указан под маркировкой основной части.
 4. Последняя цифра в маркировке запчасти обозначает количество усовершенствований этой запчасти.
 5. Номер запчасти, указанный в [], обозначает старый номер.
- * Компания оставляет за собой право изменять список запчастей без предварительного извещения

ЗАПЧАСТИ НАТЯЖИТЕЛЯ НИТИ И КОРПУСА

№ на рисунке	№ запчасти	Название	№ запчасти NP — 7	Кол-во	Замечания
1	1-30-3	Пластина-держатель катушки	245042	1	
2	1-37	Винт для 245042	15/64S28028	2	
3	GB6175-86	Гайка	1N6	2 GK 26-2 4	13
4	GB859-87	Пружинная шайба	3W6	1	GK26-2 2
5	GB95-85	Шайба	2W6	1	GK26-2 2
6		Катушка ниток	K01001	1	GK26-2 2
7	1-30-1	Резьбовой стержень для катушки	245052	1	GK26-2 2
8	1-30-2	Гайка стержня для катушки	245201	1	GK26-2 2
9	1-21	Верхний кожух	245014 1		
10	S40	Винт для 245014	9/64S40005	2	
11	1-39	Отверстие нитенаправителя	245551	1	GK26-2

12		Нитенатяжитель в сборе	245081А	1	(13-17)
13	1-17	Зажим	245081	1	
14	R56	Диск натяжителя	065261	2	
15	1-20	Пружина натяжителя	245101	1	
16	1-19	Гайка натяжителя	245091	2	
17	1-18	Винт для 245081А	9/64S40011	1	
18	1-11	Крышка игроводителя	245033	1	
19	S40	Винт для 245033	9/64S40065	1	
20	S40	Винт для 245033	9/64S40065	2	
21	1-10	Кожух петлителя	245222	1	
22	S40	Винт для 245222	9/64S40065	3	
23	1-12	Боковая крышка	245022	1	
24	S40	Винт для 245022	9/64S40005	3	
25	1-40	Отверстие нитенатяжителя		1	GK26-2
26	1-13	Внутренний кожух	245302	1	
27	S40	Винт для 245302	9/64S40005	4	
28	GS55	Винт	11/64S40	1	GK26-2
29	1-35	Отверстие нитенаправителя	245261	1	
30	S40	Винт для 245261	11/64S40006	1	
31	1-30-3А	Пластина-держатель катушки		1	GK26-2
32	1-16	Отверстие нитенатяжителя	245071	1	GK26-2 2

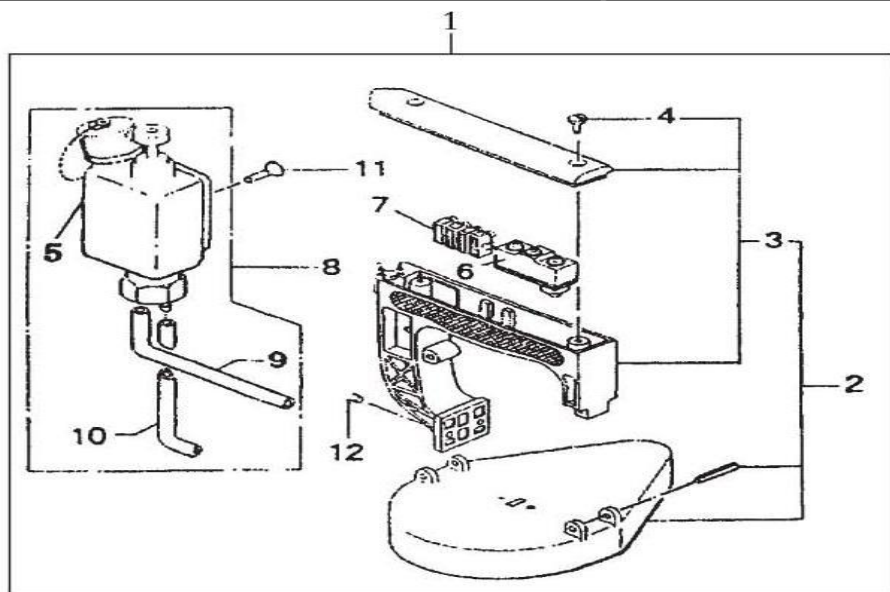
14



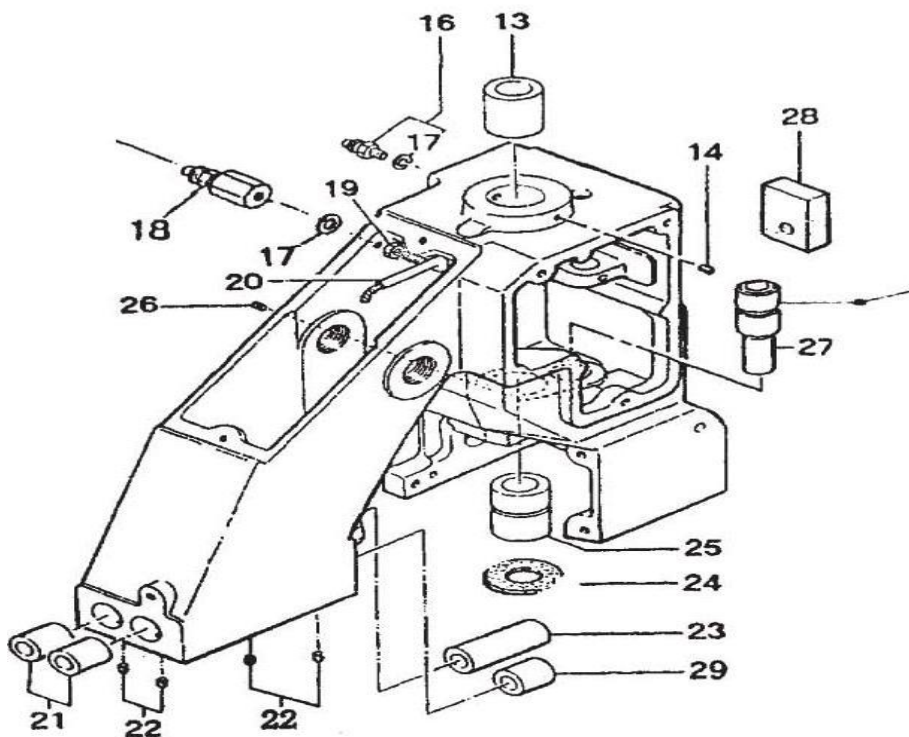
(2) ВТУЛКИ, СМАЗЫВАЮЩЕЕ УСТРОЙСТВО, РУЧКА

№ на рисунке	№ запчасти	Название	№ запчасти NP — 7	Кол-во	Замечания
1		Ручка в сборе	241024AS	1	
2		Ручка в сборе	241024A	1	(3-4)
3	1-2	Ручка	241024	1	
4	1-18	Винт для 241024A	9/64S40011	2	
5	6-0	Насос		1	
6	Lx5-11/D	Концевой выключатель (Z-15GK655—B)	CO2001	1	
7	о X5CoViA	Гибкая клеммная колодка (ML—SK —1,4P)	CO5008 1		
8		Смазывающее устройство	S03003	1	
9		Масляная трубка с фетровым сальником	8FU2-6 90F	x 1	
10		Масляная трубка с фетровым сальником	8FU2-6 60F	x 1	
11	GB68-85	Винт для D03003	6S5 x 15	1	
12	1-36	Винт для 241024A	15/64S28021		
13	2-11	Втулка главного вала, задняя	241122	1	
14	S38	Винт для 241122	11/64S40	1	
15	S38		11/64S40	1	
16	6-14	Соединение (BN-5-6)	D07021	1	
17	6-7	Шайба	E03014	2	
18	6-15	Соединение	245471	1	
19	GB6175-86	Гайка	1N4	1	
20	6-17	Масляная трубка	245461	1	
21	2-2	Втулка для механизма прижима лапки и игловодителя, верхняя	245512	2	
22	S38	Винт для 242212	11/64S40	4	
23	5-8	Втулка для механизма прижима лапки, нижняя	242222	1	

24	4-19	Фетровый сальник	245541	1	
25	2-22	Втулка главного вала, нижняя	241111	1	
26	S38	Винт для 241111	11/64S40	1	
27	3-4	Втулка рычага пеглителя	243021	1	
28	3-5	Фетровый сальник	245162	1	
29	2-4	Игловодитель	242212	1	



18



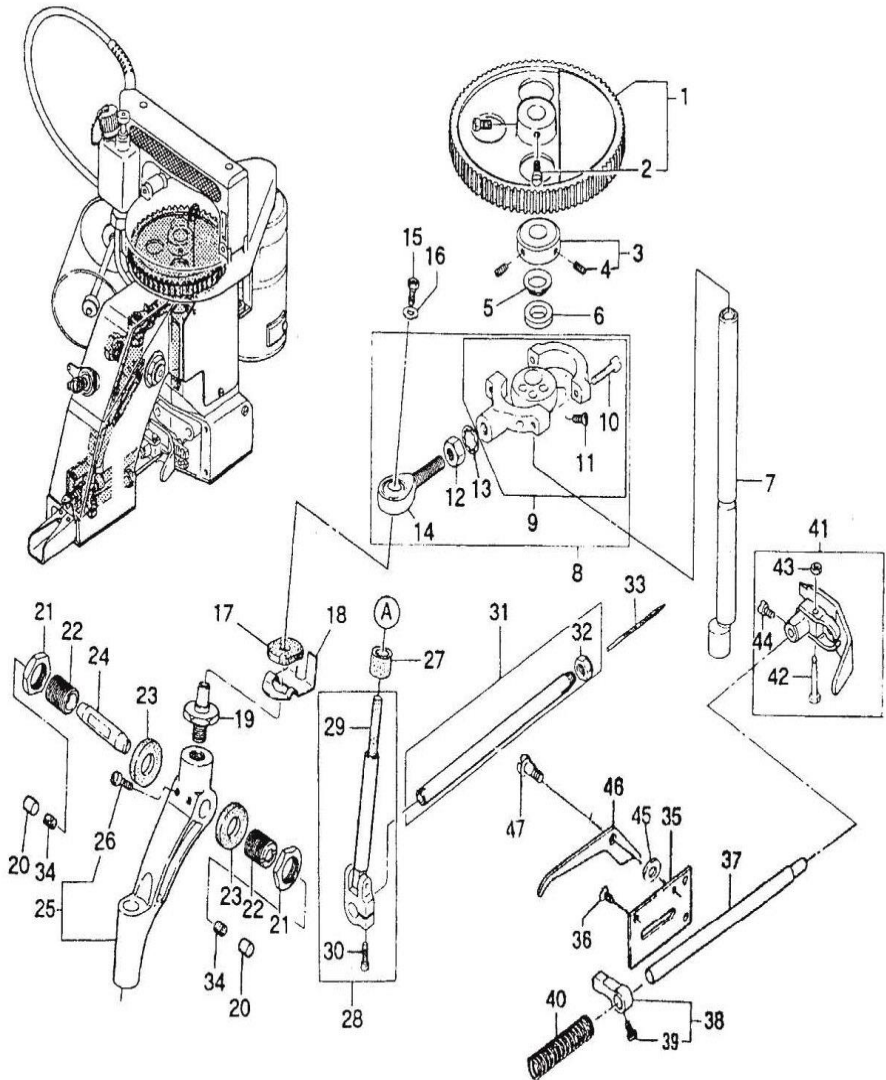
(И)

ДВИГАТЕЛЬ, ПРИЖИМНОЙ МЕХАНИЗМ И ПОДВИЖНЫЕ ЧАСТИ

№ на рисунке	№ запчасти	Название	№ запчасти NP-7	Кол-во Замечания
1	241092	Шкив главного вала	241092	1
2	3/16S28001	Винт для 241092	3/16S28001	2
3	2-13	Удерживающий заплечик	241131	1
4	S30	Винт для 241131	11/64S40502	2
5	2-10	Распорка	241161	1
6	2-9	Фетровый сальник	205131	1
Шатун 242011А 17	2-12	Главный вал	241102	1
8,9	2-8-1	Шатун в сборе	242011	1
10	2-8-2	Винт для головки шатуна	3/16S28029	2
11	S30	Винт для эксцентрикового кулачка	11 /64S40001	2
12	GB6175-86	Гайка для 242011А	1N8	1
13	GB861-2-87	Шайба для 242011	5W8	1
14	2-8-5 Проушина (POS-8)	6A04001	1	
15	4-11	Винт для 242031	11/64S40084	1
16	GB95-85	Шайба для 242031	11/64W15103	1
17	2-15	Фетровый сальник	245211	1
18	2-14	Пружина	242041	1
19	2-16	Штифт проушины	242031	1
20		Головка	245491	2
21	2-19	Гайка для 242081 5/8N18101	2	
22	2-18	Регулировочный штифт	242081	2
23	2-21	Фетровый сальник	245231	2

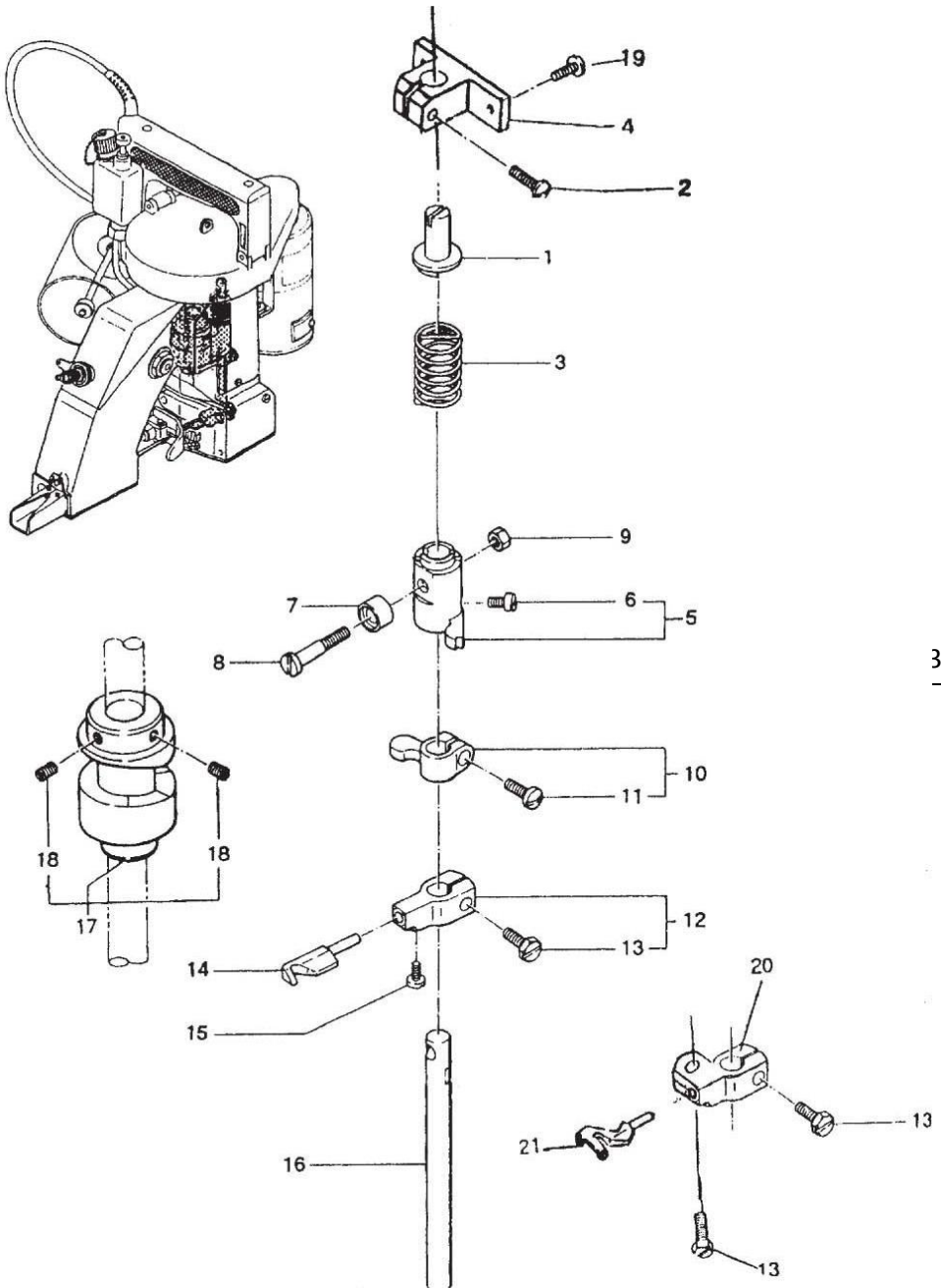
19

24	2-20	Штифт рычага игловодителя	242071	1
25	2-7	Рычаг игловодителя в сборе	242051А	1
26	S30	Винт для 242051А	11/64S40004	2
27	2-3-3	Фетровый сальник	245371	1
28	Соединение игловодителя в сборе	242101А	1	
29	2-3-5	Фетровый сальник	205171	1
30	S30	Винт для 242101А	11/64S40003	1
31	2-1	Игловодитель с гайкой	242121А	1
32	2-5	Гайка иглодержателя	242131	1
33	2-6	Игла (DN X 1#25)	B01002	1
34		Фетровый сальник	065561	2
35	5-5	Presser Foot Lifter Base	242172	1
36	S47	Винт для 242172	11/64S40002	3
37	5-9	Вал крепления лапки	242201	1
38	5-7	Соединение вала крепления лапки	242181	1
39	S30	Винт для 242181	11/64S40003	1
40	5-6	Пружина прижимной лапки	242191	1
41		Прижимная лапка в сборе	242231А	1
42	5-2	Винт	9/64S40055	1
43	5-1	Гайка	9/64N40101	1
44	GS55	Винт для 242231А, 242233А	11/64S40005	1
45	5-13	Шайба		1
46	5-12	Рычаг подъема прижимной лапки	242161	1
47	5-14	Винт для 242161		1



ЗАПЧАСТИ ПЕТЛИТЕЛЯ

№ на рисунок	№ запчасти	Название	№ запчасти NP-7	Кол- во	Замечани я
1	3-14	Суппорт пружины	243121	1	
2	S30	Винт	11/64540	1	
3	3-12	Пружина	243131	1	
4	3-13	Блок суппорта пружины	243111	1	
5	3-7	Плечо вала петлителя (А)	243071	1	
6	GS55	Винт для 243071	11/64S40	1	
7	3-11	Ролик	243041	1	
8	3-9	Ось качения петлителя	243061	1	
9	3-10	Гайка для 243061	11/64N40201	1	22
10	3-8	Плечо вала петлителя(В)	243081	1	
11	GS55	Винт для 243081	11/64540	1	
12	3-2	Рычаг петлителя	243092	1	
13	3-15	Винт для 243092	11/64S40089	1	
14	3-1	Петлитель	243102	1	
15	S40	Винт для 243102	9/64540001	1	
16	3-3	Вал петлителя	243032	1	
17	3-6	Эксцентрик	243012	1	
18	S2	Винт для 243012	15/64S28524	2	
19	S40	Винт	9/64S40	2	
20 3-2А	Рычаг петлителя		1	GK26- 2	
21	3-1А	Петлитель		1	GK26-2

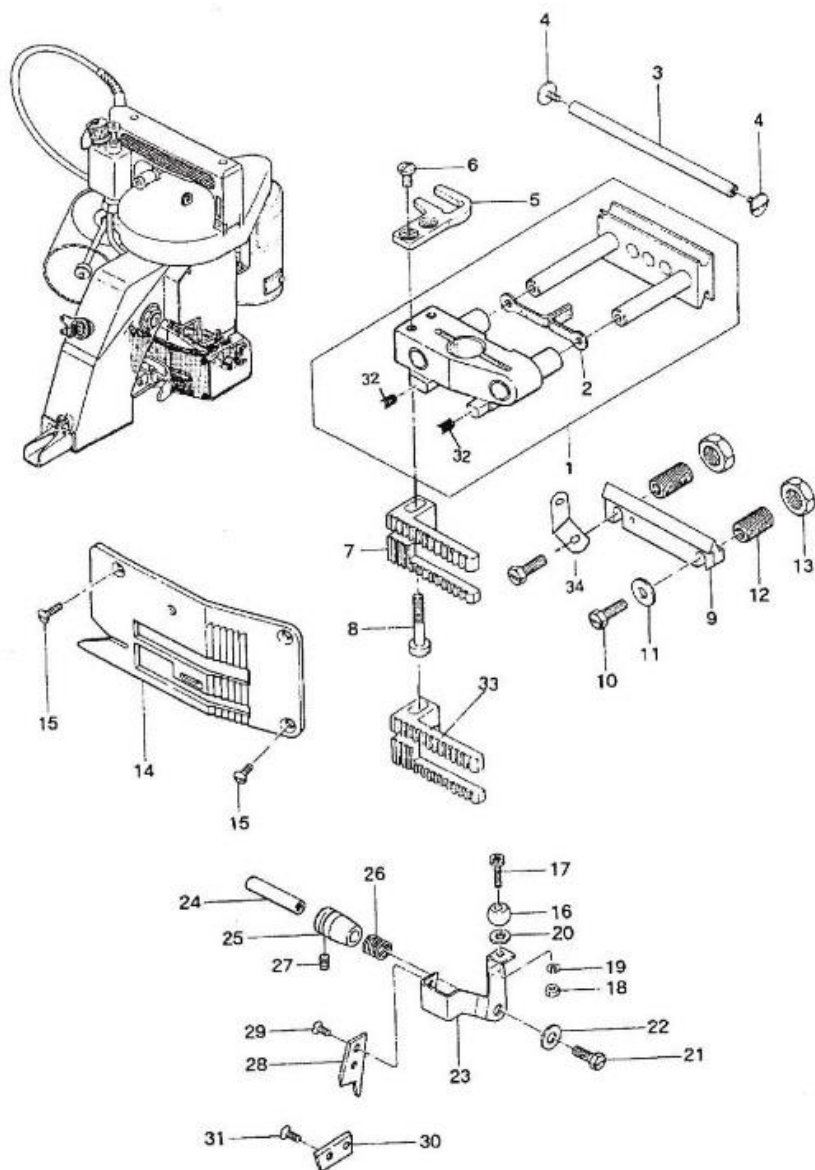


ЗАПЧАСТИ БЛОКА ПОДАЧИ И НИТЕОБРЕЗАТЕЛЯ

№ на рисунке	№ запчасти	Название	№ запчасти NP-7	Кол-во	Замечания
1	4-18	Блок зубчатой рейки в сборе	244011A		
2	4-21	Фетровый сальник	245391	1	
3	4-25	Направляющая ползуна	244102	1	
4	1-18	Винт для 244102	9/64540011	2	
5	4-15	Кронштейн ножа	246011	1	
6	4-11	Винт для 246011	3/16S32031	2	
7	4-14	Зубчатая рейка	244111	1	
8	4-12	Винт для 244111	3/16S32034	1	
9	4-24	Регулятор ползуна	244081	1	
10	4-23	Запорный болт для 244091	3/16S32025	2	
11	4-24	Шайба для 244091	11/64W15103	2	GK26-2 1
12	4-2	Суппорт регулятора ползуна	244091	2	
13	4-1	Запорная гайка для 244091	3/8N24201	2	
14	4-13	Пластина зубчатой рейки	244122	1	
15	4-10	Винт для 244122	9/64540043	3	
16	4-9-2	Ball	246081	1	
17	GB5783-86	Болт для 246081(М3 X 0.5 X 12)	4B X 12	1	
18	GB6175-86	Гайка для 246081(М3 X 0.5)	1N3	1	
19	GB859-87	Пружинная шайба (М3)	3W3	1	
20	GB95-85	Шайба для 246081(М3)	1W3	1	
21	GS55	Винт для 246021	11/64S40049	1	
22	GB95-85	Шайба для 246021	11/64W15103	1	
23	4-9-1	Скобка ножа	246021	1	
24	4-5	Шпилька скобки ножа	246032	1	
25	4-4	Втулка для 246032	246042	1	
26	4-6	Пружина натяжения ножа	246051	1	

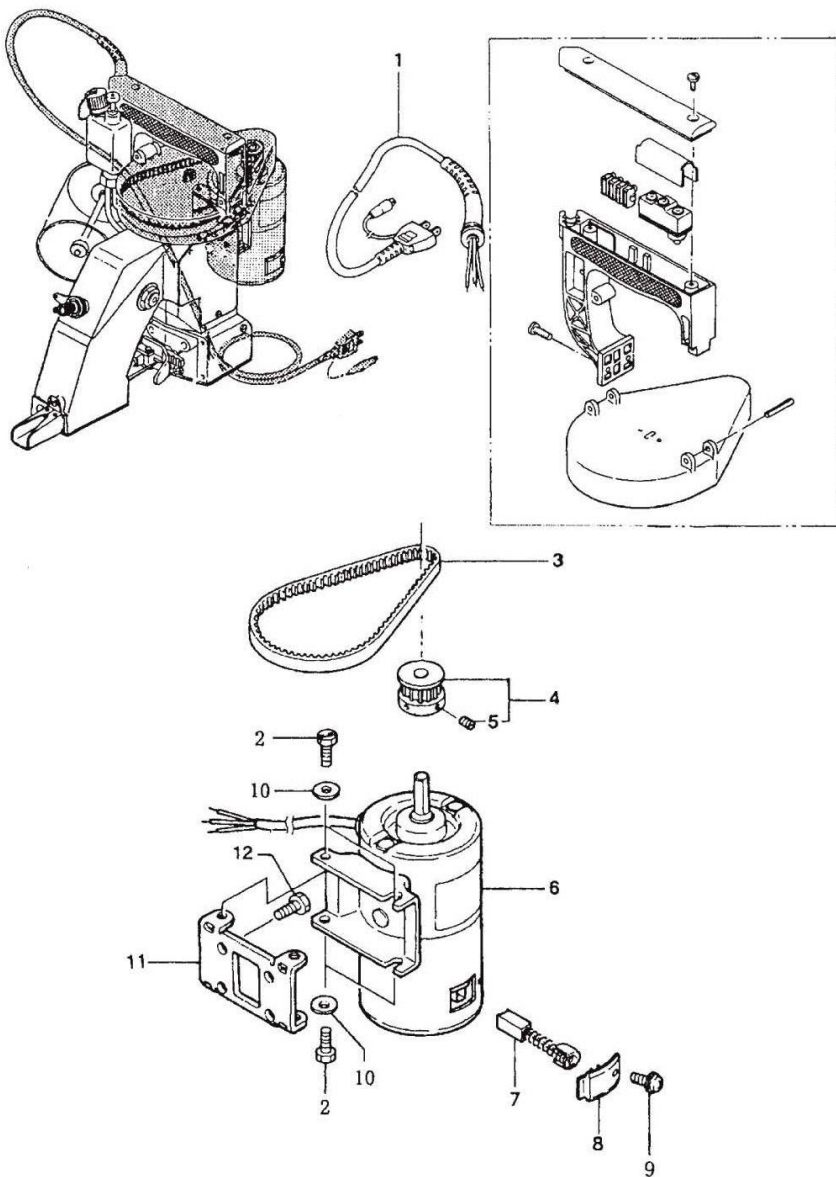
24

27	S38	Винт для 246042	11/64540	1	
28	4-9-3	Двигающийся нож	246061	1	
29	4-7	Винт для 246061	1/8540003	2	
30	4-8	Стационарный нож	246070	1	
31	4-7	Винт для 246071	1/8540003	2	
32	4-17	Винт		2	
33	4-14А	Зубчатая рейка		1	GK26-2
34	1-35	Отверстие нитенаправителя		1	GK26-2



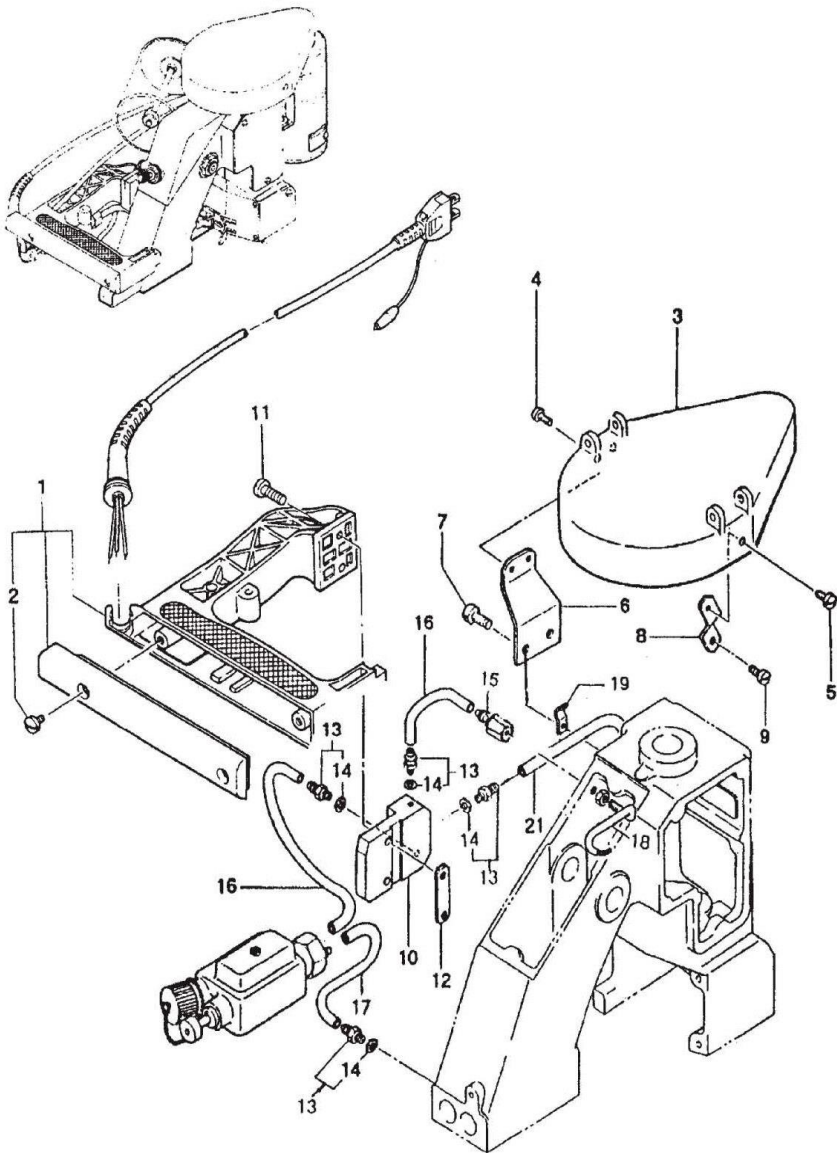
ДВИГАТЕЛЬ (ДЛЯ ДВИГАТЕЛЯ ЗАКРЫТОГО ТИПА)

№ на рисунке	№ запчасти	Название	№ запчасти NP-7	Кол-во	Замечания
1	1-9	Силовой кабель, с вилкой (стандарт)	C04001	1	
		Силовой кабель, с вилкой (американский стандарт)	C04003	1	
		Силовой кабель, с вилкой (британский стандарт)	C04004	1	
		Силовой кабель, с вилкой (немецкий стандарт)	C04005	1	
		Силовой кабель, с вилкой (французский стандарт)	C04006	1	
		Силовой кабель, с вилкой (австралийский стандарт)	C404007	1	
		Силовой кабель, с вилкой (южноафриканский стандарт)	C04012	1	
2	3-15	Винт	11 /64540091	4	
3	1-22	Зубчатый ремень 160	F01001	1	
4	1-29	Шкив двигателя	241083	1	
5	S38	Винт для 241083		2	
6		Универсальный двигатель (220В-90Вт)	C01028	1	
		Универсальный двигатель (240В-90Вт)	C01029	1	
		Универсальный двигатель (110В-90Вт)	C01030	1	
7		Угольная щетка	C08004	2	



СПЕЦИАЛЬНЫЕ ЧАСТИ ДЛЯ GK26-1

№ на рисунке	№ запчасти	Название	№ запчасти	Кол-во	Замечания
1	1-2-1	Ручка	241024	1	GK26-1H
2	1-18	Винт	9/64S40011	2	
3	1-2-2	Крышка шкива	241212	1	GK26-1H
4	GB65-85	Винт для 241053	9/64S40004	2	GK26-1H
5	GB65-85	Винт для 241053	9/64S40052	1	GK26-1H
6	7-1	Кронштейн крышки шкива А	241242	1	GK26-1H
7	1-32	Винт для 241242	15/64S28004	2	
8	7-2	Кронштейн крышки шкива В	241231	1	GK26-1H
9	S40	Винт для 241231	9/64S40005	1	
10	7-3	Кронштейн ручки	241223	1	GK26-1H
11	GB70-85	Винт для 241253	15/64S28032	2	
12	7-4	Handle Base Holder	241253	1	GK26-1H
13	7-5	Муфта (BN-5-6)	D07021	4	GK26-1H
14	7-7	Шайба	E03014	3	
15	6-15	Муфта		1	
16		Масляная трубка (ø 6 x 95), со смазочным войлоком	8FU2-6 x 95F	2	
17		Масляная трубка (ø 6 x 70), со смазочным войлоком	8FU2-6 x 70F	1	
18	6-17	Масляная трубка	245462	1	
19	7-6	Зажим трубки	D07009		



Сведения о квалификации обслуживающего персонала

К работе на данном оборудовании допускаются лица, прошедшие обучение по программе технического минимума и инструктаж по технике безопасности, изучившие настоящее руководство по эксплуатации и региональные правила безопасности, а также ознакомленные с принципом действия оборудования, его конструкцией и получившие навыки для обеспечения нормальной работы оборудования.

Руководство по эксплуатации предназначено для обслуживающего персонала и работников ремонтных предприятий в целях изучения конструкции оборудования, правил эксплуатации, технического обслуживания, условий монтажа, регулирования и обкатки.

Требования к помещению и электропитанию

Поверхность пола должна быть ровной и не скользкой.

Помещение, где устанавливается аппарат, должно быть оборудовано внешним контуром заземления, иметь подвод однофазного переменного тока напряжением 220В, частотой 50Гц с рабочей нейтралью и провод заземления, соединенным с общим контуром заземления помещения (1NPE ~50Гц 220В, 50Гц – один провод фазы плюс рабочая нейтраль, плюс защитный провод заземления), рассчитанным на максимальную нагрузку (мощность) аппарата.

Перед вводом в эксплуатацию проверить:

31

Уровни звуковой мощности работающего аппарата не превышают значений, установленных ГОСТ 12.1.003-76.

Логарифмический уровень среднеквадратичных значений колебательной скорости не превышает значений, установленных ГОСТ 12.1.012-78.

Качество электрической энергии, подводимой к машине, должно соответствовать нормам ГОСТ 21144-2013.

Условия эксплуатации аппарата должны соответствовать климатическому исполнению УХЛ 4.2. ГОСТ 15150-69.

Параметры шума и вибрации

Уровень звука при эксплуатации не более 30 дБ.

Консервация

• Консервация машины допускается с использованием штатной упаковки, либо должна производиться в соответствии с ГОСТ 9.014-78 по варианту защиты ВЗ-1 с применением упаковочных средств УМ-1, внутренней упаковки ВУ-1. Консервация должна обеспечивать сохранность аппарата при транспортировке и в течение гарантийного срока. По истечении гарантийного срока потребитель должен произвести переконсервацию оборудования.

Транспортировка и хранение

- Данное оборудование можно транспортировать любым видом транспорта в соответствии с предупредительными надписями на таре, а также с правилами, действующими на конкретном виде транспорта. При погрузке и транспортировке оборудование нельзя кантовать и подвергать ударам.

- При погрузке и транспортировании оборудование нельзя кантовать и подвергать ударам. Перемещать транспортную тару по наклонной поверхности, соблюдая требования «ВЕРХ» под углом не более 15%.

- Транспортировка машины железнодорожным и автомобильным транспортом должна производиться по группе условий хранения 8 ГОСТ 15150-69 в крытых транспортных средствах.

- После транспортировки машина должна быть работоспособным и не иметь повреждений.

- Машина должна храниться в транспортной упаковке в складских помещениях, обеспечивающих защиту от воздействия атмосферных осадков и механических повреждений. Условия хранения упакованного оборудования должны соответствовать группе Л по ГОСТ 15150-69.

- Хранение машины в транспортной упаковке должно обеспечивать его сохранность в течении гарантийного срока.

- Хранение на открытых площадках не допускается. Срок хранения с момента изготовления без переконсервации — 12 месяцев.

Ремонт

32

Ремонт машины должен осуществляться специалистами, изучившими настоящее руководство по эксплуатации, региональные правила безопасности, производственную инструкцию по технике безопасности, прошедшие обучение правилам безопасности на рабочем месте и имеющим допуск к проведению данных работ или специалистами сервисных центров, с использованием запасных частей, выпущенных предприятием-изготовителем. Изменение конструкции Мешкозашивочной машины серии GK запрещено.

Маркировка

Табличка должна содержать:

- Товарный знак и наименование предприятия изготовителя.
- Единый знак обращения продукции на рынке.
- Условное обозначение.
- Заводской порядковый номер изделия.
- Год и месяц выпуска.
- Номинальные параметры питающей сети.
- Основные технические параметры.

Маркировка транспортной тары должна содержать манипуляционные знаки 1, 3, 11, 12 по ГОСТ 14192: ХРУПКОЕ ОСТОРОЖНО, БЕРЕЧЬ ОТ ВЛАГИ, ВЕРХ соответственно.

Гарантии поставщика

Вы приобрели изделие производственно-технического назначения, подлежащее обязательному техническому обслуживанию, которое может быть использовано только по прямому назначению, и которое не подпадает под действие Закона о защите прав потребителей. Заказчик обязан обеспечить техническое обслуживание оборудования обученным и квалифицированным техническим персоналом.

Завод гарантирует нормальную работу изделия в течение 6 месяцев с момента его продажи при условии соблюдения потребителем правил эксплуатации и ухода, предусмотренных настоящим руководством.

При обнаружении производственных дефектов изделия следует обратиться в мастерскую гарантийного ремонта, а в случае ее отсутствия – в компанию, продавшую изделие.

При отсутствии на гарантийных талонах даты продажи, заверенной печатью продавца, срок гарантии исчисляется с даты выпуска изделия. Утеря гарантийного талона лишает права на гарантийный ремонт.

Условия гарантии.

Гарантийный ремонт изделия производится в течение гарантийного срока (63 месяцев) при наличии гарантийного талона, технического паспорта, кассового, товарного чека или товарной накладной.

Гарантийный ремонт выполняется при условиях эксплуатации изделия в соответствии с требованиями руководства по эксплуатации производителя и распространяется на неисправности изделия, возникшие при его изготовлении или в результате скрытых дефектов деталей. Транспортирование и хранение изделия производить в транспортной таре производителя.

Гарантийный ремонт производится в компании "Агроресурс" в течение 20 рабочих дней при наличии запасных частей на каждую единицу изделия, при отсутствии каких-либо дополнительных договорённостей. При отсутствии необходимых запасных частей срок проведения ремонта продлевается до поступления запасных частей на склад. Срок гарантии на замененные запасные части не превышает срока гарантии на всё изделие. Выезд механика Сервисного Центра к покупателю осуществляется только по предварительной заявке Заказчика и за отдельную плату.

Гарантия продлевается на срок нахождения изделия в ремонте.

Выявленные неисправности, подлежащие устранению в течение гарантийного ремонта, а также сроки проведения гарантийного ремонта не являются основанием для выставления покупателем финансовых претензий Поставщику. С

Поставщика не может быть востребовано возмещение прямого или косвенного ущерба, который мог явиться следствием аварии поставленного изделия.

В случае выявления дефекта изделия Заказчик должен письменно поставить в известность Поставщика. Работы, следующие из гарантийных обязательств, выполняются Поставщиком после того, как Заказчик доставляет ему изделие для ремонта или замены. Расходы по транспортировке до склада Поставщика, демонтажу и монтажу изделия, подлежащего гарантийному ремонту, несет Заказчик

Настоящая гарантия не распространяется на:

- периодическое обслуживание, наладку и настройку;
- ремонт или замену частей в связи с их износом;
- любые изменения с целью усовершенствования и расширения обычной сферы применения изделия, указанной в руководстве по эксплуатации;
- неисправности, вызванные неправильной эксплуатацией, использованием изделия не по назначению или не в соответствии с руководством по эксплуатации, недостаточной или несвоевременной смазкой и чисткой изделия, не высокой квалификацией обслуживающего персонала или не корректным технологическим процессом, механическими повреждениями при не правильной транспортировке, попаданием внутрь изделия или в механизмы посторонних предметов, несчастным случаем, стихийным бедствием, воздействием животных грызунов, насекомых, колебаниями напряжения и частоты в электрической сети;
- неисправности, вызванные вмешательством или ремонтом лицами, не имеющими сертификата на оказание таких услуг или имеющими недостаточную квалификацию;
- неисправности, вызванные использованием нестандартных или некачественных расходных материалов и запчастей;
- неисправности, связанные с эксплуатацией изделия в области температур, влажности, вентиляции и вибрации, не рекомендованных для данного изделия;
- неисправности, связанные с несоответствием характеристик электропитания оборудования и эксплуатации, а также с отсутствием или неправильным подключением устройств электрозащиты изделия.

ВНИМАНИЕ! ПРИ ПОКУПКЕ ИЗДЕЛИЯ УБЕДИТЕСЬ В ЕГО РАБОТОСПОСОБНОСТИ, ПРОВЕРЬТЕ КОМПЛЕКТНОСТЬ И ВНЕШНИЙ ВИД.

Утилизация

После прекращения эксплуатации оборудования, по истечении установленного срока службы, организации, осуществляющей эксплуатацию, необходимо передать его лицу, ответственному за утилизацию.

Утилизацию машины производить по общим правилам переработки вторичного сырья.

Комплект поставки

Мешкозашивочная машина – 1 шт.

Паспорт, руководство эксплуатации – 1 шт.

Потребителю!!!

Для повышения качества и совершенствования оборудования, наша компания будет стремиться своевременно применять новые комплектующие, технологии и материалы, при этом мы не будем отдельно извещать потребителей об этом, за что приносим свои извинения. Наша компания оставляет за собой право изменять конструкцию и паспорт в соответствии с вышеописанными изменениями.

**АКТ
пуска аппарата в эксплуатацию**

Настоящий акт составлен в
городе _____
дата _____
владельцем Мешкозашивочная машина GK _____

_____ (должность, Ф.И.О. владельца)

Заводской номер
аппарата _____
В том, что Мешкозашивочная машина GK _____

дата выпуска _____
_____ пущен в эксплуатацию _____
в _____

_____ (наименование, почтовый адрес эксплуатирующего предприятия)
Механиком _____

36

_____ (Ф.И.О. механика, наименование монтажной организации, печать или штамп)
и передано на обслуживание механику _____

_____ (Ф.И.О. механика)

_____ (почтовый адрес организации, осуществляющей ТО и ремонт, печать или штамп)

УЧЕТ**выполнения тех. обслуживания и текущего ремонта**

Дата	Наименование предприятия, выполнившее ТО, ТР	Вид технического обслуживания	Краткое содержание выполненных работ	Должность, фамилия и подпись	
				выполнившего работу	проверившего работу
					37

АКТ-РЕКЛАМАЦИЯ

Настоящий акт составлен

_____ (дата, город)

Владельцем Мешкозашивочная машина GK _____

_____ (должность, Ф.И.О. владельца)

Представителем завода или незаинтересованной стороны _____

Независимый представитель _____

Наименование машины, марка, тип Мешкозашивочная машина

GK _____

Предприятие-поставщик _____

Заводской номер _____

Дата выпуска _____

Дата пуска в эксплуатацию _____

Эксплуатирующее предприятие _____

И его почтовый адрес _____

Комплектность машины (да, нет) _____

Что отсутствует _____

Данные об отказе аппарата _____

Дата отказа _____

Внешние проявления отказа _____

Предполагаемые причины отказа _____

Условия эксплуатации в момент отказа (нужное подчеркнуть)	1 Нормальные 2 Не соответствующие нормам
Условия выявления (нужное подчеркнуть)	1 При монтаже 2 При включении 3 При эксплуатации 4 При ТО и Р 5 При хранении 6 При транспортировке
Последствия отказа (нужное подчеркнуть)	1 Полная потеря работоспособности 2 Частичная

Адресные данные об отказавшей сборочной единице или детали:

Наименование, марка, тип, номер рисунка, позиция _____

Для устранения причин отказа необходимо:

Способ устранения (нужное подчеркнуть)	1 Замена детали 2 Ремонт детали 3 Регулировка изделия 4 Замена изделия 5 Укомплектование ЗИП
---	--

Владелец _____

М.П.

Представитель или незаинтересованная

сторона _____

М.П.

Независимый представитель _____

Талон №1 на гарантийное обслуживание

Дата изготовления _____

Место продажи _____

Дата продажи _____

Выполненные работы _____

Исполнитель: _____

М.П.

Владелец: _____

М.П.

Талон №2 на гарантийное обслуживание

Дата изготовления _____

Место продажи _____

Дата продажи _____

Выполненные работы _____

40

Исполнитель: _____

М.П.

Владелец: _____

М.П.

ИНФОРМАЦИЯ О ПРОДАЖЕ

Информация о продаже, а также все сопутствующие данные по заказу отмечены в Товарной накладной (ТН).

Товарная накладная (ТН) — первичный документ, который применяется для оформления продажи (отпуска) товарно-материальных ценностей сторонней организации. Унифицированная форма товарной накладной, применяющаяся в Российской Федерации — «ТОРГ-12».

Серийный номер продукта (оборудования) указан в заказе, с отметкой в ТН.

При оформлении ТН, данный пункт, таблица, может быть не заполненной.
Дата продажи – считается дата, указанной в ТН.

Место для печати, штампа		Ответственное лицо за продажу		
Наименование предприятия выполнившего продажу	Дата продажи	Должность	ФИО	Подпись

41

Серийный номер _____

Дата производства: _____

Страна производства: Китай