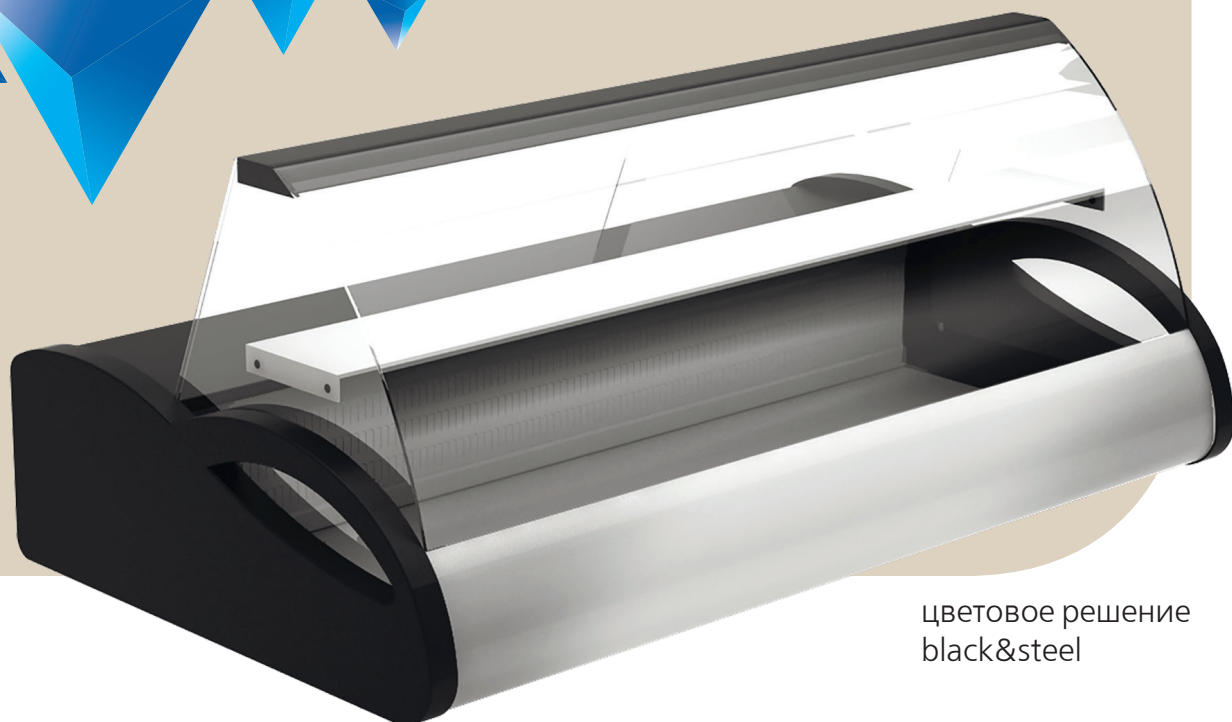


Настольные витрины **Argo (A87)**



цветовое решение
black&steel

- ▼ Настольные витрины ARGO – это широко востребованное и незаменимое оборудование для небольших торговых предприятий и заведений общественного питания
- ▼ Элегантный дизайн и возможность различных цветовых решений выгодно подчеркнут привлекательность блюд и обеспечат идеальные условия хранения

Салютма[®]





ЗАКУСКИ



САЛАТЫ



ФРУКТЫ



МОРЕПРОДУКТЫ



МЯСО



ДЕСЕРТЫ

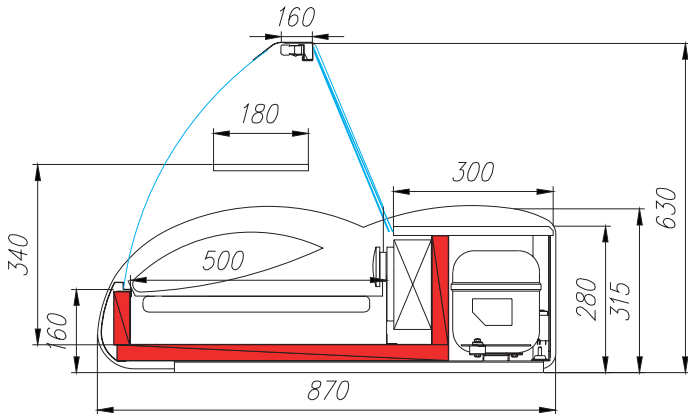


БУТЕРБРОДЫ

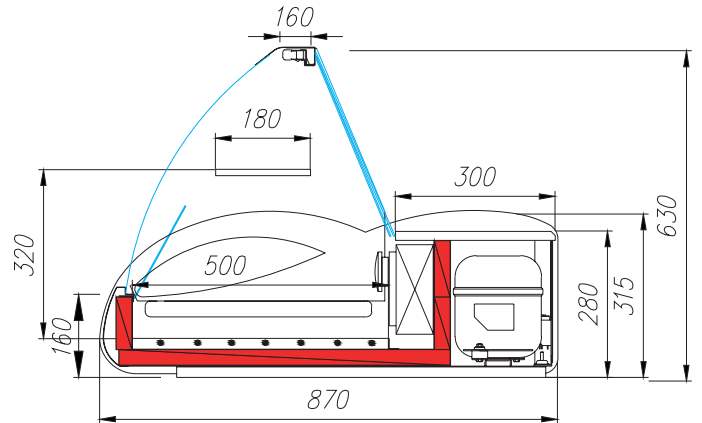
ТЕХНИЧЕСКИЕ ХАРАКТЕРИСТИКИ

Модель	Длина с боковинами, мм	Длина без боковин, мм	Горизонтальная площадь экспозиции, м ²	Полезный объем, м ³	Рабочая температура, °C
1,0	1000	920	0,46	0,05	0...+7 / -6...0
1,5	1500	1420	0,71	0,07	

СРЕДНТЕМПЕРАТУРНАЯ



НИЗКОТЕМПЕРАТУРНАЯ



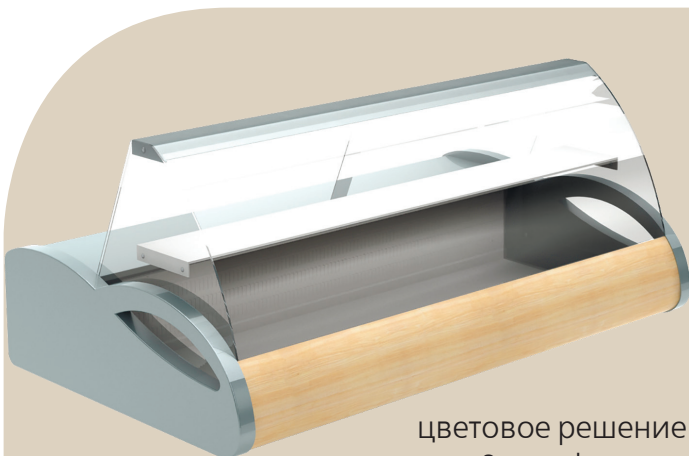
Климатический класс оборудования: З.
Витрины предназначены для эксплуатации в закрытом помещении с естественной вентиляцией при температуре окружающего воздуха от +12°C до +25°C и относительной влажности не более 60%.

ЦВЕТОВЫЕ РЕШЕНИЯ ФРОНТАЛЬНОЙ ПАНЕЛИ

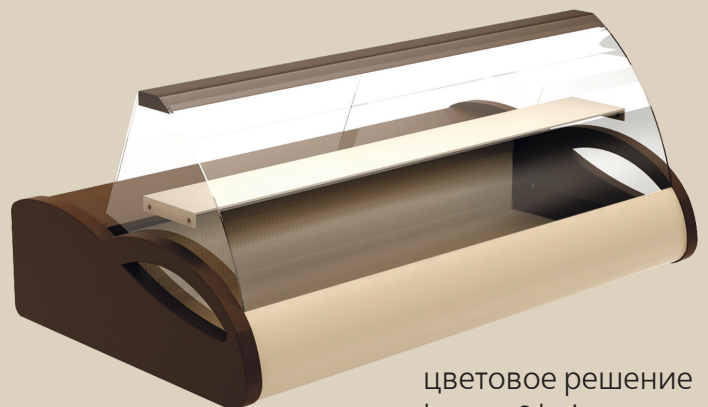


ОПЦИИ:

- подставка под витрину
- сетчатые решетки
- цветное решение шоколад/золото



цветовое решение grey&wood



цветовое решение brown&beige