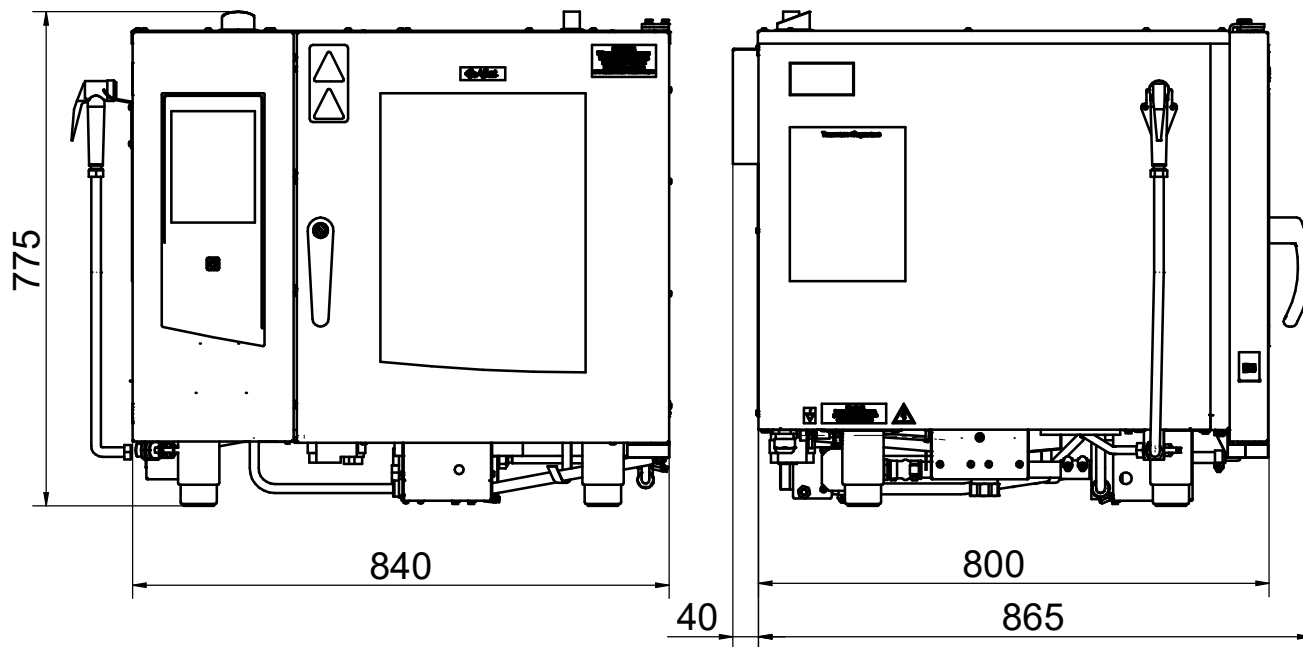


# Пароконвектомат ПКА6-1/1ПП2



Пароконвектомат предназначен для приготовления различных блюд как в ручном режиме, так и с использованием **готовых программ приготовления**. Встроенная функция **автоматической мойки** позволит быстро и качественно очистить камеру без участия человека. Мойка возможна как жидкими моющими средствами, так и таблетизированными средствами.

Пароконвектомат работает по двум основным параметрам: время приготовления и температура щупа.

Пароконвектомат имеет 120 программ приготовления в памяти и 360 чистых ячеек для написания собственных программ (по 120 чистых ячеек для "Повар 1", "Повар 2" и 120 чистых ячеек для общего доступа). Электронная панель удобна и проста в использовании. В каждой программе возможно задать до четырех этапов приготовления.

Расстояние между gastronемкостями в камере духовки - 70 мм. Автоматика обеспечивает быстрый выход на рабочий режим. Низкое энергопотребление снижает эксплуатационные расходы на приготовление блюд. Перепрограммирование контроллера и добавление новых программ осуществляется через USB.

п/п	Наименование	ПКА6-1/1ПП2
1	Код изделия	7069
2	Номинальная потребляемая мощность, кВт	9,5
3	Номинальное напряжение, В	~400
4	Максимальная температура внутри камеры, °С	270
5	Тип противня	GN1/1
6	Количество устанавливаемых противней	6
7	Масса, кг, не более	120