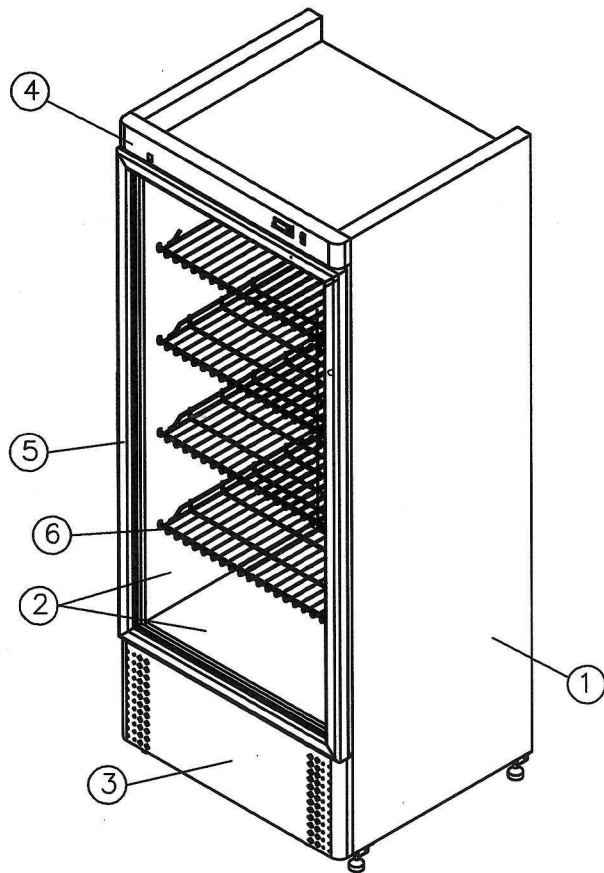


Схема цветового решения шкафа холодильного (стекла, открывание двери слева-направо)



R560C Carboma _____ шт

R700C Carboma _____ шт

V560C Carboma _____ шт

V700C Carboma _____ шт

① Боковые (наружные) стенки шкафа – сталь RAL9006

② Внутренние обшивки шкафа – сталь RAL9006

③ Панель машинного отделения – сталь RAL_____

④ Панель верхняя – сталь RAL_____

⑤ Рамка двери, ручка – профиль RAL_____

⑥ Решетка порошковое покрытие, цвет хром–4 шт

Стандартные цвета RAL:

RAL1023 (желтый)	RAL9003 (белый)
RAL3020 (красный)	RAL9006 (серый)
RAL5017 (синий)	RAL6029 (зеленый)
RAL9005 (черный)	RAL1015 (бежевый)

ОПЦИИ:

Колесная опора (h–100 мм)

Дополнительные полки _____ шт

Перенавеска двери (открывание справа-налево)
(только в заводских условиях)

Согласовано от Заказчика: _____