



TC 22-32 BARCELONA

tritacarne meat grinders

- Tritacarne compatto dalle alte prestazioni.
- Comandi IP 54 in 24 Volt con inversione (versione CE).
- Riduttore ermetico a bagno d'olio.
- Riduttore protetto dai liquidi da un doppio sistema di isolamento.
- Bocca e perno trascinatore in acciaio inox Aisi 304.
- Rapido e robusto sistema di fissaggio bocca, blocco rapido bocca brevettato su TC 32.
- Versione 22 disponibile anche con collo tondo.
- Potenti motori ventilati, per uso continuo.
- Motori monofase con protezione termica.
- Pratico vano porta piastre e coltelli con coperchio.
- Estrema semplicità di pulizia.

Opzioni:

- Bocca unger e semiunger Hamburgatrice. Insacatrice continua. Tramoggia gigante. Gambe medie per TC 32. Sistema di protezione interbloccato per uso piastre con foro > 8 mm.

- *Heavy duty compact mincer.*
- *IP 54 protection rate, 24 Volt controls, reverse (CE version).*
- *Sealed oil-bath gear box.*
- *Waterproof gear box with double sealing system.*
- *Aisi 304 S/S mouth and feeding worm.*
- *Quick and sturdy head locking system (patented on 32 version).*
- *22 version available also with round feeding neck.*
- *High efficiency ventilated motors for continuous operation.*
- *Thermal protection on single phase motors.*
- *Compartment for knives and plates.*
- *Easy cleaning.*

Optionals:

- *Total/half unger system. Patty former. Stuffer kit. Oversize tray. Medium legs for TC 32. Interlock protection for more than 8 mm holes plates (An interlock protection system is required in order to utilize more than 8 mm holes plates).*



TC 32 BARCELONA



P. 121



TC 22 BARCELONA



TC 22 BARCELONA □



TC 22 BARCELONA ○





Vano per piastre e coltelli
Compartment for knives and plates



Sblocco bocca TC 32/ICE
Head locking TC 32 / ICE



Opzione insacatrice
Optional stuffer kit



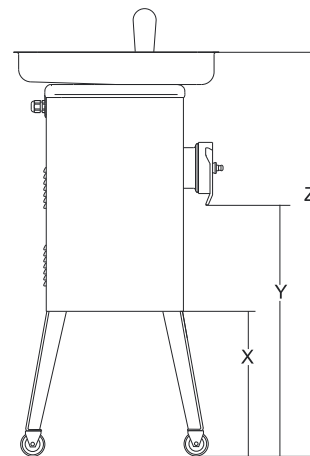
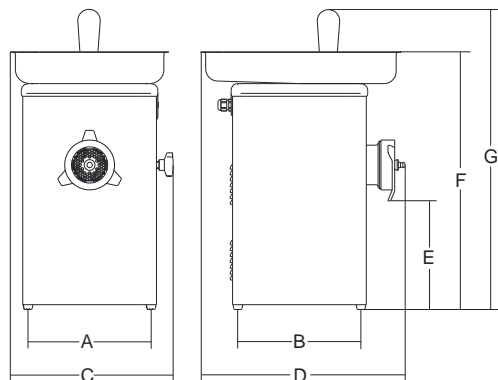
Griglie di ventilazione TC ICE
TC ICE airing take



Comandi TC ICE
TC ICE controls



Opzione hamburger
Optional hamburger press



Gambe medie con ruote per TC 32 opzionali
Optional medium legs with wheels for TC 32
x: 435 mm
Y: 685 mm
Z: 1005 mm

| | | | | | A | B | C | D | E | F | G | | | | |
|-----------------------------|---------|------------------------------|---------|------|-----|-----|-----|-----|-----|-----|-----|-----|----|-------------|----|
| | watt/HP | | kg/h. | ø mm | mm | mm | mm | mm | mm | mm | mm | kg | mm | kg | |
| TC 22 Barcellona | ○ | 1ph 1.100/1.5 3ph 1.472/2 | 1ph/3ph | 300 | 4.5 | 250 | 185 | 310 | 467 | 225 | 540 | 615 | 31 | 720x570x770 | 41 |
| TC 22 Barcellona | □ | 1ph 1.100/1.5 3ph 1.472/2 | 1ph/3ph | 350 | 4.5 | 250 | 185 | 310 | 467 | 225 | 540 | 615 | 31 | 720x570x770 | 41 |
| TC 32 Barcellona | □ | 1ph 1.840/2.5 3ph 2.200/3 | 1ph/3ph | 500 | 4.5 | 250 | 320 | 355 | 557 | 260 | 580 | 690 | 44 | 720x570x770 | 54 |
| TC 22 Barcellona Ice | □ | 1ph 1.100/1.5 3ph 1.472/2 | 1ph/3ph | 350 | 4.5 | 250 | 185 | 310 | 467 | 225 | 540 | 615 | 34 | 720x570x770 | 44 |
| TC 32 Barcellona Ice | □ | 1ph 1.840/2.5 3ph 2.200/3 | 1ph/3ph | 500 | 4.5 | 250 | 320 | 355 | 557 | 260 | 580 | 690 | 48 | 720x570x770 | 58 |