

EAC

Датер ручной серии DY-8



ПАСПОРТ

РУКОВОДСТВО ПО ЭКСПЛУАТАЦИИ

***Выражаем благодарность за приобретение оборудования
торговой марки Foodatlas!***

Компания Агроресурс производит под собственными торговыми марками **Foodatlas** и **AR** более 2000 наименований оборудования, в том числе миксеры, тестомесы, тестораскатки, тестоделители, тестоокруглители, лапшерезки, печи, расстойные шкафы, листы для выпечки, хлебoreзки, упаковочное оборудование и многое другое.

Все оборудование имеет необходимую разрешительную документацию для использования в России и странах Таможенного союза, многое оборудование сертифицировано в соответствии с требованиями Европейского Союза (сертификат CE).

Подробную техническую информацию о оборудовании наши клиенты могут получить на сайте ***agrozavod.ru*** и в службе технической поддержки по телефону ***8(800)5555905***.

Вы приобрели технически сложное изделие, просим Вас внимательно ознакомиться с данным руководством по эксплуатации.

Завод-изготовитель оставляет за собой право вносить в конструкцию изделия принципиальные изменения и усовершенствования без отражения их в настоящем руководстве (РЭ).

2

Завод-изготовитель:

“Wenzhou Xingye Packing Machinery Co., Ltd”

Адрес: No.3 LvLiu Road, Ouhai Economical Development Zone, Wenzhou 325000, CHINA

Импортер:

ООО «Агроресурс», РФ, Челябинская Область, 454035, г. Челябинск, Свердловский тракт, дом 12, офис 4.

Телефон: 8(800)555-59-05, +7 4997031431, e-mail: agrozavod@agrozavod.ru

Регистрационный номер декларации о соответствии:

ЕАЭС N RU Д-СН.РА03.В.29714/21 от 07.12.2021

Общие правила безопасности при работе с оборудованием:

- Убедитесь, что рабочее напряжение оборудования соответствует напряжению в сети (220В), проверьте установку устройства защитного отключения УЗО.
- Не трогайте силовой кабель мокрыми руками, в ином случае возможно поражение электрическим током.
- Не допускайте нахождение кабеля между стульями, креслами или иными предметами, которые могут оказать давление и повредить кабель.
- Если вы заметили повреждение силового кабеля, немедленно проведите его замену. В ином случае это может привести к поражению электрическим током или возгоранию.
- Установите соответствующую защиту питания или предохранитель в непосредственной близости от аппарата. Розетка должна соответствовать требованиям безопасности и иметь надежное заземление.
- Электропроводка должна соответствовать локальным характеристикам, чтобы быть уверенным, что оборудование выдержит максимальный ток. Несоответствие показателей может привести к возгоранию.
- Строго запрещено мыть оборудование открытым источником воды. Несоблюдение данного правила может привести к повреждению оборудования и человеческим травмам, возможно с летальным исходом.
- Неправильное подключение или неисправность вилки может привести к возгоранию.
- Если аппарат не используется или используется при неблагоприятных погодных условиях отключайте аппарат от источника питания, чтобы предотвратить аварийные ситуации.
- Не допускайте детей, людей с ограниченными возможностями и неавторизованный персонал к работающему аппарату, чтобы избежать их контакта с оборудованием, что может привести к травмам и летальному исходу.
- Если аппарат не используется, выньте вилку из розетки, или отключите подачу электроэнергии во избежание аварийных ситуаций. Все работы по техническому обслуживанию должны быть проведены квалифицированным персоналом и только после отключения оборудования от источника питания. В случае неисправности оборудования не разбирайте его самостоятельно. Ремонт должен проводиться профессиональным работником.
- На проведение электрической установки и технического обслуживания требуется специальное разрешение.
- Примите меры по защите оборудования от дождя и влаги.
- Запрещено размещать оборудование в агрессивной атмосфере.
- Не допускайте тряски оборудования.

- Не храните оборудование в перевернутом виде.
- **Предупреждение!** Для вашей безопасности корпус изделия должен быть заземлен.
- Устанавливается на устойчивом горизонтальном основании, на расстоянии не менее 100 мм от стен, пандусов, ступеней, прочего оборудования.
- **Внимание!** Допуск к работе на данном оборудовании возможен только после ознакомления с настоящим руководством по эксплуатации и прохождения инструктажа по технике безопасности.

Назначение. Область применения оборудования.

Датер ручной серии DY-8 представляет собой полуавтоматический аппарат с двигателем перемотки ленты и с управлением с помощью педали (концевого выключателя), обладает небольшим размером. Применяется для печати даты и партии изготовления в пищевой, в производстве напитков и т.д. Данный прибор использует ленту с термопереносом. Он может печатать четкие знаки на многих упаковочных материалах, прост в работе и удобен в обслуживании.

- Данный прибор подходит для отраслей пищевой промышленности и медицины: применяет термоперенос, не доставляя беспокойств от загрязнения чернилами, сохраняя чистоту и аккуратность рук и прибора.
- Широкое применение: печать на упаковочных материалах, включая ПП, ПЭ, ОПЭ, НПП-пленку, алюминиевую фольгу, бумагу.
- Регулируемая температура: позволяет устанавливать различные температуры нагрева, подходящие для ленты с низкой, средней и высокой температурой.
- Удобство замены типа: продуманная структура упрощает замену.
- Простота управления: практичный дизайн и точная обработка гарантируют автоматическую работу прибора и простоту управления.
- Использование термоленты разных цветов позволяет получить оттиски желаемого цвета.

Применение

Датер ручной серии DY-8 может печатать дату производства (год, месяц, день), код партии, срок годности, вес и т.д.

Печатный материал включает в себя пластиковую пленку, различные виды ламинированной пленки, алюминиевую / пластиковую пленку, бумагу, лист бумаги / пластика, кожу, пластиковые изделия и т.д.

Оборудование соответствует требованиям технического регламента ТР ТС 004/2011 «О безопасности низковольтного оборудования».

Оборудование соответствует требованиям технического регламента ТР ТС 020/2011 «Электромагнитная совместимость технических средств».

Оборудование соответствует требованиям технического регламента ТР ТС 010/2011 «О безопасности машин и оборудования».

Технические характеристики

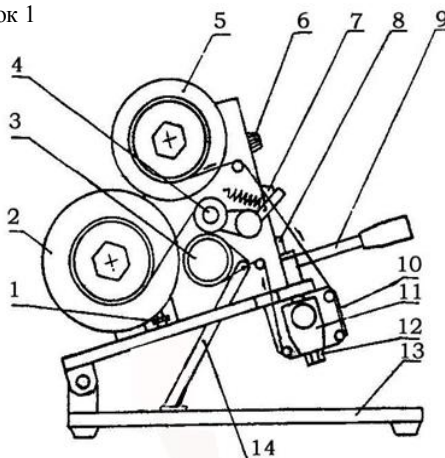
датель ручной серии DY-8

Скорость	~90 шт./мин	
Литеры	13x35 мм.	6 типов
Кол-во литеров в строке	3 строки по 15 литеров	
Тип нанесения	Арабские цифры, китайские иероглифы и английские буквы	
Печатающая лента	Максимальная ширина 35мм	
Питание	однофазное 80Вт/220В	
Размер, мм	240x240x140	
Вес	2,8 кг	

5

Детализировка

Рисунок 1



- 1.Зазор для прохождения ленты
- 2.Ролик, принимающий ленту
- 3.Механизм скручивания ленты
- 4.Вал натяжения ленты
- 5.Ролик, подающий ленту
- 6.Регулятор температуры
- 7.Предохранитель 2А
- 8.Выключатель
- 9.Ручка
- 10.Место фиксирования цветной ленты
- 11.Фиксатор ленты
- 12.Движущаяся лента
- 13.Подставка
- 14.Регулируемый уровень

Сведения о квалификации обслуживающего персонала

6

К работе на данном оборудовании допускаются лица, прошедшие обучение по программе технического минимума и инструктаж по технике безопасности, изучившие настоящее руководство по эксплуатации и региональные правила безопасности, а также ознакомленные с принципом действия оборудования, его конструкцией и получившие навыки для обеспечения нормальной работы оборудования.

Руководство по эксплуатации предназначено для обслуживающего персонала и работников ремонтных предприятий в целях изучения конструкции оборудования, правил эксплуатации, технического обслуживания, условий монтажа, регулирования и обкатки.

Меры безопасности

- Храните в недоступном для детей месте.
- Согласно требованиям, после установки машины, необходимо обеспечить ее надежное заземление.
- Если оборудование не используется, пожалуйста, отключите питание
- Во избежание образования ржавчины не используйте воду для чистки машины.
- Проводите чистку машину каждый раз после ее отключения.
- Проводите чистку поверхности машины мягкой и сухой тряпкой;

- Проведение технического обслуживания или ремонтных работ допускается только после отключения машины от источника питания.
- Храните машину в сухом месте. Регулярно проводите умеренную смазку подвижных частей.

Датер сконструирован и изготовлен в соответствии с действующими нормами и правилами, гарантирующими безопасную эксплуатацию, но некомпетентное использование может привести к возникновению ситуаций, представляющих угрозу для жизни и здоровья пользователей и третьих лиц, к повреждению оборудования и порче имущества.

Чтобы не допустить возникновения опасных ситуаций необходимо использовать машину только по назначению, соблюдать все указания безопасности, проводить проверку блокирующего микровыключателя (концевого выключателя) в процессе подготовки к работе и не реже одного раза в месяц.

При монтаже, подготовке к работе, эксплуатации, техническом обслуживании и ремонте, наряду с соблюдением требований безопасности, изложенных в настоящем руководстве, необходимо строго соблюдать региональные правила безопасности.

7

Меры предосторожности

1. Установите прибор. Перед подключением, проверьте правильность установки, убедитесь, что напряжение в источнике питания соответствует требованиям.
2. Если оборудование не используется, пожалуйста, отключите питание
3. Если Вы не планируете в скором времени после очистки использовать аппарат, пожалуйста, храните аппарат в хорошо проветриваемом помещении при отсутствии коррозионных газов.
4. Если Вы хотите помыть, отремонтировать или переместить оборудование, сначала вытащите вилку из розетки.
5. Пожалуйста, не прикасайтесь к выключателю или вилке мокрыми руками.
6. Не мойте оборудование струей воды, и будьте осторожны, не допускайте попадания воды в выключатель во время мытья.
7. Не позволяйте детям прикасаться к устройству или пользоваться им.
8. Провод должен быть заземлен, все соединения должны быть подключены после технического обслуживания.
9. Детям и людям с ограниченными возможностями запрещено эксплуатировать аппарат, возможны травмы и летальный исход. Максимальное время работы—8 часов в день.
10. Пользуйтесь заземленной розеткой. Держите провод питания вдали от горячих предметов. Запрещается опускать провод питания, вилку и сам аппарат в воду или

другие жидкости. Нельзя использовать провод, розетку и вилку, если на них имеются повреждения. Нельзя располагать провод вблизи горячих поверхностей.

11. Не использовать машину вблизи умывальника или влажных поверхностей.

12. Не передвигайте аппарат во время его работы.

13. Не трогайте вилку и провод питания, если на них имеются капли воды: это поможет избежать поражения электрическим током.

14. Неважно, собираетесь ли вымыть аппарат или провести техническое обслуживание, сначала необходимо отключить электропитание и вынуть вилку из розетки. Не допускайте, чтобы аппарат работал вхолостую длительное время.

15. Нельзя мыть аппарат водой из шланга, т.к. это может привести к попаданию воды на электрические узлы и детали внутри корпуса и вывести оборудование из строя. Короткое замыкание и поражение электрическим током. Не следует мыть электрическую коробку под струей воды или замачивать ее в воде для очистки.

16. На корпусе находится заземляющий болт. Пожалуйста, подключите провод заземления в соответствии с правилами техники безопасности, используя при этом медный кабель с соответствующим сечением.

17. Во время грозы следует отключить питание. Иначе может произойти повреждение аппарата в результате удара молнии.

18. Не храните огнеопасные предметы в непосредственной близости от изделия. Температура окружающей среды должна быть ниже 45° С, влажность не должна превышать 85 %.

19. Не разбирайте и не переоборудуйте аппарат.

20. Не прикасайтесь к высокотемпературной печатающей головке и нагревательным элементам.

21. Не кладите пальцы под печатающую головку во избежание травм от пресса или высокой температуры.

Монтаж и подготовка к работе. Порядок установки. Правильное использование. Требования к помещению и электропитанию.

1. Оборудование поставляется в собранном виде. При получении оборудования необходимо проверить комплектность, удалить консервационную смазку и очистить от пыли и грязи. В случае обнаружения некомплектности или ненадлежащего качества оборудования, получатель обязан вызвать представителя предприятия-изготовителя, оформить акт-рекламацию.

2. Перед выпуском с завода аппарат проходит процедуру пробного запуска и отгружается после проведения регулировки. При транспортировке может произойти ослабление крепления деталей, повреждение электроприборов и др., поэтому после вскрытия упаковки необходимо провести полную проверку подвижных частей, чтобы избежать нежелательных последствий при запуске оборудования.

3. Подготовить место для установки оборудования. Установите оборудование на ровную поверхность, поверхность, рассчитанную на удержание его веса.

4. Отрегулируйте и зафиксируйте ножки, чтобы обеспечить устойчивость оборудования в процессе эксплуатации.

5. Поверхность пола вокруг аппарата должна быть не скользкой.

6. Убедитесь в том, что машина устойчива в предусматриваемых рабочих условиях, обеспечивая использование без опасности их опрокидывания, падения или неожиданного перемещения.

7. Подключение электрооборудования произвести в соответствии со схемой.

Правильное использование и эксплуатация

А: Установка красящей ленты

Ослабьте, а затем открутите винты, снимите стеклянные ограничители. Наденьте бобину с красящей лентой на штырь и протяните ленту через направляющие держатели. Проверьте натяжение ленты, зафиксируйте ее стеклянными ограничителями зафиксируйте болтами.

Б: Изменение ширины оттиска

Для того, чтобы изменить ширину оттиска необходимо изменить положение только внешних блоков, позиции внутренних блоков изменять не нужно.

В: Регулировка натяжение ленты

Для того, чтобы оттиск получился четко, необходимо проверить натяжение ленты. Лента не должна провисать.

Г: Регулировка температуры

Выбор температуры зависит от материала, на котором будет ставиться оттиск (толщина материала, его качество, место для оттиска, температура окружающей среды и т.д.)

9

Температура	Материал
0-3	Ламинированная бумага, пленка PE/СPP
3-5	Поливинилхлоридная (ПВХ) пленка OPP/PVC, различные виды пластиковых пакетов
5	Используется для более плотных материалов

Д: Изменение литер

Поверните рычаг на 90°, извлеките матрицу, установите нужные литеры, вставьте матрицу, верните рычаг в исходное положение.

Е: Очистка оборудования

Для того, чтобы оттиск получился четким, необходимо очищать поверхность матрицы маслом или спиртом. При ежедневном использовании необходимо чистить оборудование раз в три дня или хотя бы 1 раз в неделю.

Правильное использование и эксплуатация

Установите ленту как показано на чертеже 1, включите питание, установите температуру в зависимости от толщины материала (значение температуры может варьироваться от 50 до 220оС). Прогрейте устройство 5 минут, прижмите рукоятку и символы четко отпечатаются на упаковке.

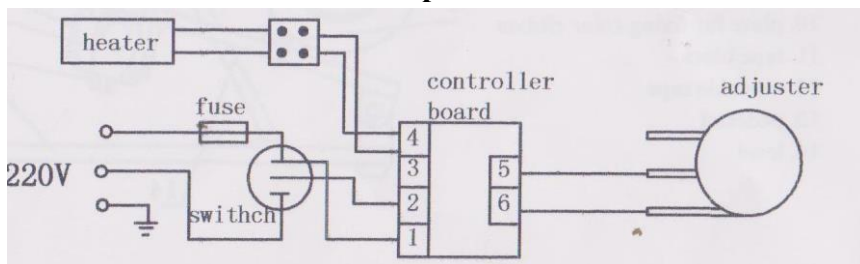
Требования к помещению и электропитанию

Поверхность пола должна быть ровной и не скользкой.

Помещение, где устанавливается аппарат, должно быть оборудовано внешним контуром заземления, иметь подвод однофазного переменного тока напряжением 220В, частотой 50Гц с рабочей нейтралью и провод заземления, соединенным с общим контуром заземления помещения (1NPE ~50Гц 220В, 50Гц – один провод фазы плюс рабочая нейтраль, плюс защитный провод заземления), рассчитанным на максимальную нагрузку (мощность) аппарата.

10

Схема электрическая



Чертеж 1 – Электрическая схема Датер DY-8

Heater- нагревательный элемент

Fuse – предохранитель

Switch – выключатель

Controller board - плата контроллера

Adjuster - натяжное приспособление

Техническое обслуживание

ВНИМАНИЕ: РАБОТЫ ПО ОБСЛУЖИВАНИЮ, РЕМОНТУ И САНИТАРНОЙ ОБРАБОТКЕ ДОЛЖНЫ ПРОВОДИТЬСЯ ПРИ ПОЛНОСТЬЮ ОТКЛЮЧЕННОМ ЭЛЕКТРОПИТАНИИ, ПУТЕМ ПЕРЕВОДА ВВОДНОГО ВЫКЛЮЧАТЕЛЯ В ПОЛОЖЕНИЕ «0»

Принятая система технического обслуживания датера направлена на поддержание его в постоянной готовности, обеспечение бесперебойной ее эксплуатации, восстановление работоспособности.

Администрации предприятия, эксплуатирующего машину, необходимо:

- осуществлять контроль за эксплуатацией и техническим обслуживанием датера;
- организовать учет технического состояния;
- осуществлять контроль за соблюдением санитарно-технических требований.

Техническое обслуживание производится строго по графику ППП во время плановой остановки датера. Оно планируется в промежутках между всеми текущими ремонтами и проводится независимо от состояния оборудования.

Ежемесячное обслуживание:

- до начала и после работы проводить внешний осмотр, обтирку, чистку аппарата от остатков продукта, грязи и пыли, для сохранения покрытия запрещается производить чистку металлическими предметами;
- внешний осмотр заземления и кабеля питания на отсутствие повреждений.

11

- Проводить очистку литеров
- Проводить первоначальный прогрев литеров

Техническое обслуживание один раз в месяц:

- проверять затяжку болтовых соединений крепления;
- проводится проверка надежности крепления заземления датера.

Техническое обслуживание один раз в три месяца:

- работы, выполняемые один раз в месяц, с более детальной проверкой соединений и деталей машины;
- произвести техническое обслуживание электрооборудования.

Техническое обслуживание электрооборудования:

- проверить затяжку проводов;
- произвести визуальную проверку состояния электрооборудования;

Порядок осмотра и проверки готовности аппарата к использованию:

- Убедиться в том, что электропитание отключено.
- Проверить надежность заземления, отсутствие оголенных проводов.

ЗАПРЕЩАЕТСЯ ЧИСТИТЬ ДАТЕР МЕТАЛЛИЧЕСКИМИ И ОСТРЫМИ ПРЕДМЕТАМИ!

ЗАПРЕЩАЕТСЯ МЫТЬ ДАТЕР СТРУЕЙ ВОДЫ!

Возможные неисправности и их устранение

Неисправность	Причина	Решение
На предметах выбит текст, но нет цвета	<ol style="list-style-type: none"> 1. Недостаточный предварительный нагрев 2. Стороны ленты установлены неправильно 3. Слишком низкая температура 4. Повреждена трубка нагрева 5. Лента испорчена 6. Слишком высокая температура 	<ol style="list-style-type: none"> 1. Разогреть машину более 15 минут 2. Установить в соответствии с руководством по эксплуатации 3. Повысить температуру 4. Заменить тэн нагрева 5. Заменить ленту 6. Уменьшить температуру
Нечеткая печать	<ol style="list-style-type: none"> 1. Недостаточный предварительный нагрев 2. Слишком низкая температура нагрева 3. Шаг перемещения ленты слишком короткий 4. Недостаточное давление печати 5. Лента не перемещается 6. На ленте следы воды, масла или лента испорчена 7. Слишком высокая температура 	<ol style="list-style-type: none"> 1. Увеличить время разогрева 2. Повысить температуру 3. Отрегулировать шаг перемещения ленты 4. Отрегулировать двухголовчатый винт в соответствии с руководством 5. Заменить однонаправленный подшипник шагового колеса или отрегулировать силу натяжения ленты 6. Заменить ленту 7. Уменьшить температуру
Лента плавится	Слишком высокая температура	Уменьшить температуру
Яркость печати и глубина нанесения текста неприемлемы	<ol style="list-style-type: none"> 1. Высота печати имеет большую разницу 2. Нижняя поверхность печатающей головки не параллельна нижнему основанию 3. Печать плохо установлена 	<ol style="list-style-type: none"> 1. Подобрать, отремонтировать или заменить печать 2. Проверить и настроить 3. Переустановить и плотно прижать печать
Лента съезжает с	1. Направляющие рейки не	1. Проверить, настроить и

линии	параллельны 2. Направляющее кольцо ремня безопасности находится в неправильном положении 3. Нажимное колесо ленты плохо контактирует с шаговым колесом	переустановить 2. Проверить и настроить 3. Отрегулировать давление пружины
-------	--	--

Если после проведения описанных процедур функционирование не восстанавливается, рекомендуется связаться с официальным представителем компании-производителя.

Консервация

- Консервация датера допускается с использованием штатной упаковки, либо должна производиться в соответствии с ГОСТ 9.014-78 по варианту защиты ВЗ-1 с применением упаковочных средств УМ-1, внутренней упаковки ВУ-1. Консервация должна обеспечивать сохранность аппарата при транспортировке и в течение гарантийного срока. По истечении гарантийного срока потребитель должен произвести переконсервацию оборудования.

Транспортировка и хранение

- Данное оборудование можно транспортировать любым видом транспорта в соответствии с предупредительными надписями на таре, а также с правилами, действующими на конкретном виде транспорта. При погрузке и транспортировке оборудование нельзя кантовать и подвергать ударам.

- При погрузке и транспортировании оборудование нельзя кантовать и подвергать ударам. Перемещать транспортную тару по наклонной поверхности, соблюдая требования «ВЕРХ» под углом не более 15%.

- Транспортировка датера железнодорожным и автомобильным транспортом должна производиться по группе условий хранения 8 ГОСТ 15150-69 в крытых транспортных средствах.

- После транспортировки машина должна быть работоспособным и не иметь повреждений.

- Машина должна храниться в транспортной упаковке в складских помещениях, обеспечивающих защиту от воздействия атмосферных осадков и механических повреждений. Условия хранения упакованного оборудования должны соответствовать группе Л по ГОСТ 15150-69.

- Хранение датера в транспортной упаковке должно обеспечивать его сохранность в течении гарантийного срока.

- Хранение на открытых площадках не допускается. Срок хранения с момента изготовления без переконсервации — 12 месяцев.

Ремонт

Ремонт датера должен осуществляться специалистами, изучившими настоящее руководство по эксплуатации, региональные правила безопасности, производственную инструкцию по технике безопасности, прошедшие обучение правилам безопасности на рабочем месте и имеющим допуск к проведению данных работ или специалистами сервисных центров, с использованием запасных частей, выпущенных предприятием-изготовителем. Изменение конструкции датера запрещено.

Маркировка

Табличка должна содержать:

- Товарный знак и наименование предприятия изготовителя.
- Единый знак обращения продукции на рынке.
- Условное обозначение.
- Заводской порядковый номер изделия.
- Год и месяц выпуска.
- Номинальные параметры питающей сети.
- Основные технические параметры.

Маркировка транспортной тары должна содержать манипуляционные знаки 1, 3, 11, 12 по ГОСТ 14192: ХРУПКОЕ ОСТОРОЖНО, БЕРЕЧЬ ОТ ВЛАГИ, ВЕРХ 14 соответственно.

Гарантии поставщика

Вы приобрели изделие производственно-технического назначения, подлежащее обязательному техническому обслуживанию, которое может быть использовано только по прямому назначению, и которое не подпадает под действие Закона о защите прав потребителей. Заказчик обязан обеспечить техническое обслуживание оборудования обученным и квалифицированным техническим персоналом.

Завод гарантирует нормальную работу изделия в течение 6 месяцев с момента его продажи при условии соблюдения потребителем правил эксплуатации и ухода, предусмотренных настоящим руководством.

При обнаружении производственных дефектов изделия следует обратиться в мастерскую гарантийного ремонта, а в случае ее отсутствия – в компанию, продавшую изделие.

При отсутствии на гарантийных талонах даты продажи, заверенной печатью продавца, срок гарантии исчисляется с даты выпуска изделия. Утеря гарантийного талона лишает права на гарантийный ремонт.

Условия гарантии.

Гарантийный ремонт изделия производится в течение гарантийного срока (6 месяцев) при наличии гарантийного талона, технического паспорта, кассового, товарного чека или товарной накладной. Гарантийные обязательства не распространены на нагревательный элемент литеров-ТЭН.

Гарантийный ремонт выполняется при условиях эксплуатации изделия в соответствии с требованиями руководства по эксплуатации производителя и распространяется на неисправности изделия, возникшие при его изготовлении или в результате скрытых дефектов деталей. Транспортирование и хранение изделия производить в транспортной таре производителя.

Гарантийный ремонт производится в компании "Агроресурс" в течение 20 рабочих дней при наличии запасных частей на каждую единицу изделия, при отсутствии каких-либо дополнительных договорённостей. При отсутствии необходимых запасных частей срок проведения ремонта продлевается до поступления запасных частей на склад. Срок гарантии на замененные запасные части не превышает срока гарантии на всё изделие. Выезд механика Сервисного Центра к покупателю осуществляется только по предварительной заявке Заказчика и за отдельную плату.

Гарантия продлевается на срок нахождения изделия в ремонте.

Выявленные неисправности, подлежащие устранению в течение гарантийного ремонта, а также сроки проведения гарантийного ремонта не являются основанием для выставления покупателем финансовых претензий Поставщику. С Поставщика не может быть востребовано возмещение прямого или косвенного ущерба, который мог явиться следствием аварии поставленного изделия.

В случае выявления дефекта изделия Заказчик должен письменно поставить в известность Поставщика. Работы, следующие из гарантийных обязательств, выполняются Поставщиком после того, как Заказчик доставляет ему изделие для ремонта или замены. Расходы по транспортировке до склада Поставщика, демонтажу и монтажу изделия, подлежащего гарантийному ремонту, несет Заказчик

Настоящая гарантия не распространяется на:

- периодическое обслуживание, наладку и настройку;
- ремонт или замену частей в связи с их износом;
- любые изменения с целью усовершенствования и расширения обычной сферы применения изделия, указанной в руководстве по эксплуатации;
- неисправности, вызванные неправильной эксплуатацией, использованием изделия не по назначению или не в соответствии с руководством по эксплуатации, недостаточной или несвоевременной смазкой и чисткой изделия, не высокой квалификацией обслуживающего персонала или не корректным технологическим процессом, механическими повреждениями при не правильной транспортировке, попаданием внутрь изделия или в механизмы посторонних предметов, несчастным

случаем, стихийным бедствием, воздействием животных грызунов, насекомых, колебаниями напряжения и частоты в электрической сети;

- неисправности, вызванные вмешательством или ремонтом лицами, не имеющими сертификата на оказание таких услуг или имеющими недостаточную квалификацию;

- неисправности, вызванные использованием нестандартных или некачественных расходных материалов и запчастей;

- неисправности, связанные с эксплуатацией изделия в области температур, влажности, вентиляции и вибрации, не рекомендованных для данного изделия;

- неисправности, связанные с несоответствием характеристик электропитания оборудования и эксплуатации, а также с отсутствием или неправильным подключением устройств электрозащиты изделия.

ВНИМАНИЕ! ПРИ ПОКУПКЕ ИЗДЕЛИЯ УБЕДИТЕСЬ В ЕГО РАБОТОСПОСОБНОСТИ, ПРОВЕРЬТЕ КОМПЛЕКТНОСТЬ И ВНЕШНИЙ ВИД.

Утилизация

После прекращения эксплуатации оборудования, по истечении установленного срока службы, организации, осуществляющей эксплуатацию, необходимо передать его лицу, ответственному за утилизацию.

Утилизацию датера производить по общим правилам переработки вторичного сырья. 16

Сервисные центры

В нашей компании действуют сервисные центры в разных городах России, которые занимаются обслуживанием техники для приготовления вкусной еды, производственного оборудования торговой марки Foodatlas®.

Каждый центр осуществляет для всех обратившихся лиц гарантийный и послегарантийный ремонт печей производственных, тестомесов промышленных, весов, вакуумных упаковщиков, мясорубок, тестораскаток и прочего оборудования, независимо от места совершения его покупки.

Телефон сервисной службы: 8 (499)-11-30-247

Почта сервисной службы: service@agrozavod.ru

Комплект поставки

Датер ручной серии DY-8 – 1 шт.

ЗИП – 1 комплект. Паспорт, руководство эксплуатации – 1 шт.

Потребителю!!!

Для повышения качества и совершенствования машины, наша компания будет стремиться своевременно применять новые комплектующие, технологии и материалы, при этом мы не будем отдельно извещать потребителей об этом, за что приносим свои извинения. Наша компания оставляет за собой право изменять конструкцию и паспорт в соответствии с вышеописанными изменениями.

АКТ-РЕКЛАМАЦИЯ

Настоящий акт составлен _____
(дата, город)

Владельцем Датер ручной серии DY-8 _____

(должность, Ф.И.О. владельца)

Представителем завода или незаинтересованной стороны _____

Независимый представитель _____

Наименование машины, марка, тип Датер ручной серии DY-8 _____

Предприятие-поставщик _____

Заводской номер _____

Дата выпуска _____

Дата пуска в эксплуатацию _____

Эксплуатирующее предприятие _____

И его почтовый адрес _____

Комплектность машины (да, нет) _____

Что отсутствует _____

Данные об отказе аппарата _____

Дата отказа _____

Внешние проявления отказа _____

Предполагаемые причины отказа _____

Условия эксплуатации в момент отказа (нужное подчеркнуть)	1 Нормальные 2 Не соответствующие нормам
Условия выявления (нужное подчеркнуть)	1 При монтаже 2 При включении 3 При эксплуатации 4 При ТО и Р 5 При хранении 6 При транспортировке
Последствия отказа (нужное подчеркнуть)	1 Полная потеря работоспособности 2 Частичная

Адресные данные об отказавшей сборочной единице или детали:

Наименование, марка, тип, номер рисунка, позиция _____

Для устранения причин отказа необходимо:

Способ устранения (нужное подчеркнуть)	1 Замена детали 2 Ремонт детали 3 Регулировка изделия 4 Замена изделия 5 Укомплектование ЗИП
---	--

Владелец _____

М.П.

Представитель или незаинтересованная сторона _____

М.П.

Независимый представитель _____

ИНФОРМАЦИЯ О ПРОДАЖЕ

Информация о продаже, а также все сопутствующие данные по заказу отмечены в Товарной накладной (ТН).

Товарная накладная (ТН) — первичный документ, который применяется для оформления продажи (отпуска) товарно-материальных ценностей сторонней организации. Унифицированная форма товарной накладной, применяющаяся в Российской Федерации — «ТОРГ-12».

Серийный номер продукта (оборудования) указан в заказе, с отметкой в ТН.

При оформлении ТН, данный пункт, таблица, может быть не заполненной.

Дата продажи – считается дата, указанной в ТН.

Место для печати, штампа		Ответственное лицо за продажу		
Наименование предприятия, выполнившего продажу	Дата продажи	Должность	ФИО	Подпись

20

Серийный номер _____

Дата производства: _____

Страна производства: Китай