

РОССИЯ



Запайщик лотков

ПищТех

«ЗЛМ-01»

(ТУ 28.99.39-088-64046643-2023)



П А С П О Р Т

Руководство по эксплуатации

ООО «ПищТех», г. Краснодар, 2023 г.

В процессе производства конструкция и устройство аппарата могут быть изменены в целях усовершенствования и отличаться от описанных в данном руководстве, не ухудшая потребительских свойств.

ВВЕДЕНИЕ

Руководство по эксплуатации (РЭ) предназначено для ознакомления обслуживающего персонала и лиц, производящих установку и техническое обслуживание запайщиков лотков с устройством, принципом действия и другими сведениями, необходимыми для их установки, правильной эксплуатации и технического обслуживания.

1. Назначение изделия

Аппарат для запайки лотков предназначены для герметичной запайки контейнеров (упаковки и фасовки) с пищевыми и непищевыми продуктами, на предприятиях общественного питания, гостиницах, туристических объектах и др.

2. Технические характеристики

Основные технические данные изделия приведены в таблице № 1

Таблица №1

№	Наименование параметра	Величина
1.	Номинальное напряжение, В	220
2.	Номинальная частота тока, Гц	50
3.	Род тока	Переменный, 1 фазный
4.	Номинальная мощность, Вт	800
5.	Температура, °С	0-200
6.	Размер нагревательного элемента, мм	226×168
7.	Габаритный размер изделия, мм (ДхШхВ)	520×270×200
8.	Габаритный размер упаковки, мм (ДхШхВ)	530×320×210
9.	Вес, кг	9
10.	Максимальная ширина плёнки, мм	230
11.	Антипригарное покрытие нагревательного элемента	√

3. Комплектность

Запайщик лотков — 1 шт.

Паспорт, руководство по эксплуатации — 1 шт.

4. Устройство и принцип работы

Запайщик лотков состоит из основания и крышки. Основание из нержавеющей стали. Устанавливается на резиновые, противоскользящие, опоры входящие в комплект поставки. Сверху, на шарнирах, крышка из окрашенного металла. В ней расположены нагревательный элемент, органы управления, нож и провод питания электрической сети.

Принцип работы оборудования заключается в быстром способе запайки пластиковой тары (лотков) для герметизации продукта. Запайка происходит путём разогрева специальной дуосоно-направленной плёнки (ПП или ПЭТ) нагревательным

элементом и прижатием к краю контейнеру. Лишняя плёнка обрезается ножом одновременно с прижатием крышки.

Максимальная температура нагревательного элемента 200°C.

5. Указания мер безопасности

К обслуживанию запайщика допускаются лица, прошедшие инструктаж по правилам эксплуатации и уходу за оборудованием.

Запайщик установить на столе или другой ровной поверхности на высоте 50-70см от пола и соблюсти отступ от стены с задней стороны аппарата не менее 50см. Неправильная установка аппарата может стать причиной некачественной работы изделия.

Запайщик не имеет собственного освещения. Поэтому необходимо его размещать в хорошо освещённом месте.

Перед установкой новой бобины с плёнкой необходимо дождаться остывания аппарата во избежания ожогов.

При работе с изделием следует соблюдать следующие правила безопасности:

- Запрещается мыть оборудование под струёй воды или погружать в воду;
- Запрещается работать с мокрыми руками;
- Запрещается пользоваться запайщиком, если имеются повреждения электрического кабеля;

ВНИМАНИЕ! После выбора подходящего места установки аппарата с учётом вышеуказанных требований установите аппарат таким образом, чтобы не повредить пальцы во время работы. В комплект запайщика входят резиновые ножки которые обеспечивают устойчивость аппарата.

ВНИМАНИЕ! На аппарате **ЗАПРЕЩАЕТСЯ** упаковывать ядовитые, взрывоопасные и легковоспламеняющиеся вещества.

6. Порядок установки и подготовка к работе

После внесения запайщика с отрицательной температуры в помещение необходимо выдержать его при комнатной температуре не менее 6 часов.

После проверки состояния упаковки, распаковать запайщик. Разместить в хорошо освещаемом месте на удобной высоте для оператора (50-70см).

ВНИМАНИЕ! Во избежание попадания воды и брызг не устанавливайте изделие рядом с пищеварочными котлами, электроварками, мармитами и прочим кухонным оборудованием, использующим воду.

Перед началом работы аппарата оператору необходимо убедиться, что плёнка и контейнер пригодны для работы в условиях воздействия высокой температуры и давления, не выделяют ядовитые вещества, не воспламеняются.

Установка бобины с плёнкой

1. Освободите бобину от оставшейся плёнки.
2. Выньте бобину из аппарата.

3. Поместите новую бобину на ось расположенную в задней части аппарата.
4. Пропустите плёнку к аппарату под прижимной пластной.

ВНИМАНИЕ! Только внутренняя поверхность плёнки является запечатывающей.

Подключение к электрической сети.

Аппарат рассчитан на работу в стандартной сети переменного тока напряжением 220В и частотой 50Гц.

Аппарат поставляется в комплекте с кабелем питания для подключения к электрической сети.

ВНИМАНИЕ! После внесения запайщика с отрицательной температуры в помещение необходимо выдержать его при комнатной температуре не менее 6 часов.

ВНИМАНИЕ! Следующие операции должен выполнять квалифицированный специалист:

- Сравните технические данные вашей электросети с данными пробора. Перед установкой аппарата убедитесь, что параметры напряжения, указанные на приборе, соответствуют напряжению вашей электрической сети.
 - Убедитесь, что выключатель находится в положении «Выключено».
 - Кабель электропитания, входящий в комплект аппарата, подключите к электросети.
- Запайщик включается с помощью клавиши ВКЛ/ВЫКЛ, расположенной с левой стороны от оператора. На клавише имеется световая индикация включения.

7. Порядок работы

ВНИМАНИЕ! Перед началом работы убедитесь, что рулон плёнки установлен правильно и плёнка не закончилась.

ВНИМАНИЕ! Во время работы аппарат не обожгитесь.

1. Перед включением убедитесь, что аппарат, контейнеры и плёнка имеют комнатную температуру.
2. Включить запайщик в сеть 220В.
3. Клавишу ВКЛ/ВЫКЛ установить в положение ВКЛ (кнопка должна засветиться).
4. Регулятор температуры установить на 165°C. (*как установить температуру см. ниже*).
5. Разогрев до заданной температуры определяется контрольной лампой нагрева (расположенная рядом с регулятором температуры). Когда лампа погасла, устройство готов к работе!
6. Установить необходимую матрицу.
7. Поместить контейнер с продуктами в отверстие матрицы.
8. Вытянуть плёнку на себя так, чтобы она полностью накрывала контейнер и заходила за край приблизительно на 1см.
9. Закрыть крышку и прижать её к матрице так, чтобы нагревательная плита

равномерно прижимала контейнер. Подождать 2-4 секунды.
10. Поднять крышку и вынуть запаянный контейнер.

Установка температуры.

Температура запайки устанавливается регулятором расположенным сверху крышки. Для этого необходимо повернуть регулятор по часовой стрелке. Установленная температура должна соответствовать рекомендациям поставщика контейнеров и плёнки.

Аппаратом обеспечивается рабочая температура до 200°C. Зависит от используемых материалов и может колебаться в пределах 15-20°C. В Таблице 2 приведены рабочие температуры для разных плёнок.

Таблица №2.

Материал плёнки	Время запайки, сек	Температура, °C
ПП	2-3	165-170
ПЕТ	2-3	180-190

ВНИМАНИЕ! Контейнер и плёнка должны быть комнатной температуры.

ВНИМАНИЕ:

- Поддержка заданной температуры производится автоматически.
- Если во время запайки плёнку начинает пережигать, уменьшите время запайки или снизьте температуру.
- Если плёнка не припаивается, увеличьте время запайки или повысьте температуру.

8. Техническое обслуживание

ВНИМАНИЕ! По окончании работы:

1. Дождитесь пока аппарат остынет.
2. Перед обслуживанием убедитесь, что аппарат выключен и отключён от сети.

Ежедневное обслуживание.

Очищайте матрицу, вынув её из аппарата. Любое загрязнение поверхности сможет стать причиной плохой запайки.

Следите за тем, чтобы уплотнитель на матрице был не изношен и не повреждён. При необходимости замените её. Вставьте новый уплотнитель.

ВНИМАНИЕ! При установке нового уплотнителя он не должен быть натянут. Качество запайки зависит от правильности монтажа уплотнителя.

Ежемесячное обслуживание.

ВНИМАНИЕ! При работе с отрезным ножом соблюдайте осторожность. Он острый. Используйте защитные перчатки.

Очищайте нагревательную поверхность, расположенную на крышке, влажной мягкой тканью. В случае сильного пригара продукта к поверхности нагревательного элемента, очистите его деревянной лопаткой.

9. Возможные неисправности и методы их устранения

Все неисправности, вызывающие отказ, указаны в таблице 3

Таблица 3.

Наименование неисправности	Возможная причина	Способ устранения
Аппарат не включается	1. Кабель питания не подключён. 2. Кабель питания повреждён. 3. Выключатель находится в положении 0. 4. Кнопка ВКЛ/ВЫКЛ не светится.	1. Подключите кабель питания к электрической сети. (220В/50Гц). 2. Замените кабель питания. 3. Переведите выключатель в положение I. 4. Выключите кабель из розетки и проверьте предохранитель.
Аппарат не запаивает плёнку.	1. Температура не достаточна. 2. Плёнка вставлена не той стороной. 3. Время запайки не достаточно.	1. Увеличьте температуру. 2. Установите плёнку правильно. <i>(Только внутренняя сторона плёнки имеет термический слой).</i> 3. Увеличьте время запайки.
Контейнер плохо запаивает	1. Края формы загрязнены. 2. Уплотнитель изношен или повреждён. 3. Уплотнитель установлен не правильно.	1. Выньте форму, очистите её и установите на место. 2. Замените уплотнитель. 3. Поправьте уплотнитель.

10. Упаковка транспортировка и хранение

Запайщик поставляется в картонной коробке и полностью готов к эксплуатации.

Транспортировка аппарата допускается любым видом транспорта в закрытом объеме с соблюдением правил перевозок, действующих на каждом виде транспорта.

Погрузка и разгрузка из транспортных средств должна производиться осторожно, не допуская ударов и толчков.

Хранение запайщика должно осуществляться в транспортной таре завода-изготовителя по группе условий хранения 4 ГОСТ 15150-69 при температуре окружающего воздуха не ниже минус 35 °С.

11. Гарантии изготовителя, сведения о рекламациях

Изготовитель гарантирует соответствие запайщика лотков всем требованиям технических условий ТУ 28.99.39-088-64046643-2023 при соблюдении условий транспортирования, хранения, монтажа и эксплуатации.

Гарантийный срок эксплуатации 12 месяцев со дня продажи.

Гарантийный срок хранения 12 месяцев со дня изготовления.

Полный установленный срок службы запайщика не менее 10 лет.

РАБОТЫ ПО ТЕХНИЧЕСКОМУ ОБСЛУЖИВАНИЮ В СООТВЕТСТВИИ С ТРЕБОВАНИЯМИ РАЗДЕЛА 8 НЕ ЯВЛЯЮТСЯ РАБОТАМИ ПО ГАРАНТИИ И ПРОИЗВОДЯТСЯ ЗА СЧЕТ ПОТРЕБИТЕЛЯ РЕМОНТНЫМИ ОРГАНИЗАЦИЯМИ ПО ПРЕДВАРИТЕЛЬНО ЗАКЛЮЧЕННОМУ ДОГОВОРУ МЕЖДУ НИМИ.

В СЛУЧАЕ НЕ ПРОВЕДЕНИЯ ТЕХНИЧЕСКОГО ОБСЛУЖИВАНИЯ ПРЕДПРИЯТИЕ-ИЗГОТОВИТЕЛЬ СНИМАЕТ С СЕБЯ ГАРАНТИЙНЫЕ ОБЯЗАТЕЛЬСТВА.

В течение гарантийного срока предприятие-изготовитель гарантирует безвозмездное устранение выявленных дефектов изготовления и замену вышедших из строя составных частей изделия, произошедших не по вине потребителя.

Время нахождения изделия на гарантийном ремонте в гарантийный срок не включается.

В случае невозможности устранения выявленных дефектов путем гарантийного ремонта предприятие-изготовитель обязуется заменить дефектное изделие на новое.

Рекламации предприятию-изготовителю предъявляются потребителем в порядке и сроки, предусмотренные действующим законодательством.

ГАРАНТИЯ НЕ РАСПРОСТРАНЯЕТСЯ ПРИ:

- 1. Неправильном подключении электрооборудования.**
- 2. Неправильной эксплуатации**
- 3. Наличии механических повреждений на изделии**
- 4. Внесении изменений в конструкцию изделия и изменении в коммутации электросоединений.**

12. Свидетельство о приемке

Запайщик лотков ЗЛМ-01 соответствует техническим условиям ТУ 28.99.39-088-64046643-2023 и признан годным к эксплуатации.

Заводской номер изделия _____

Дата выпуска _____

М.П.

Подпись лиц, ответственных за приемку:

Сборку изделия произвел _____

Подключение изделия (эл. часть) произвел _____

Контроль сопротивления заземления произвел _____

Контроль качества изделия произвел _____

14. Свидетельство об упаковке

Запайщик лотков ЗЛМ-01 упакован согласно требованиям, предусмотренным конструкторской документацией ООО «ПищТех».

Дата упаковки _____ М.П.

Упаковку произвел _____

Изделие после упаковки принял _____

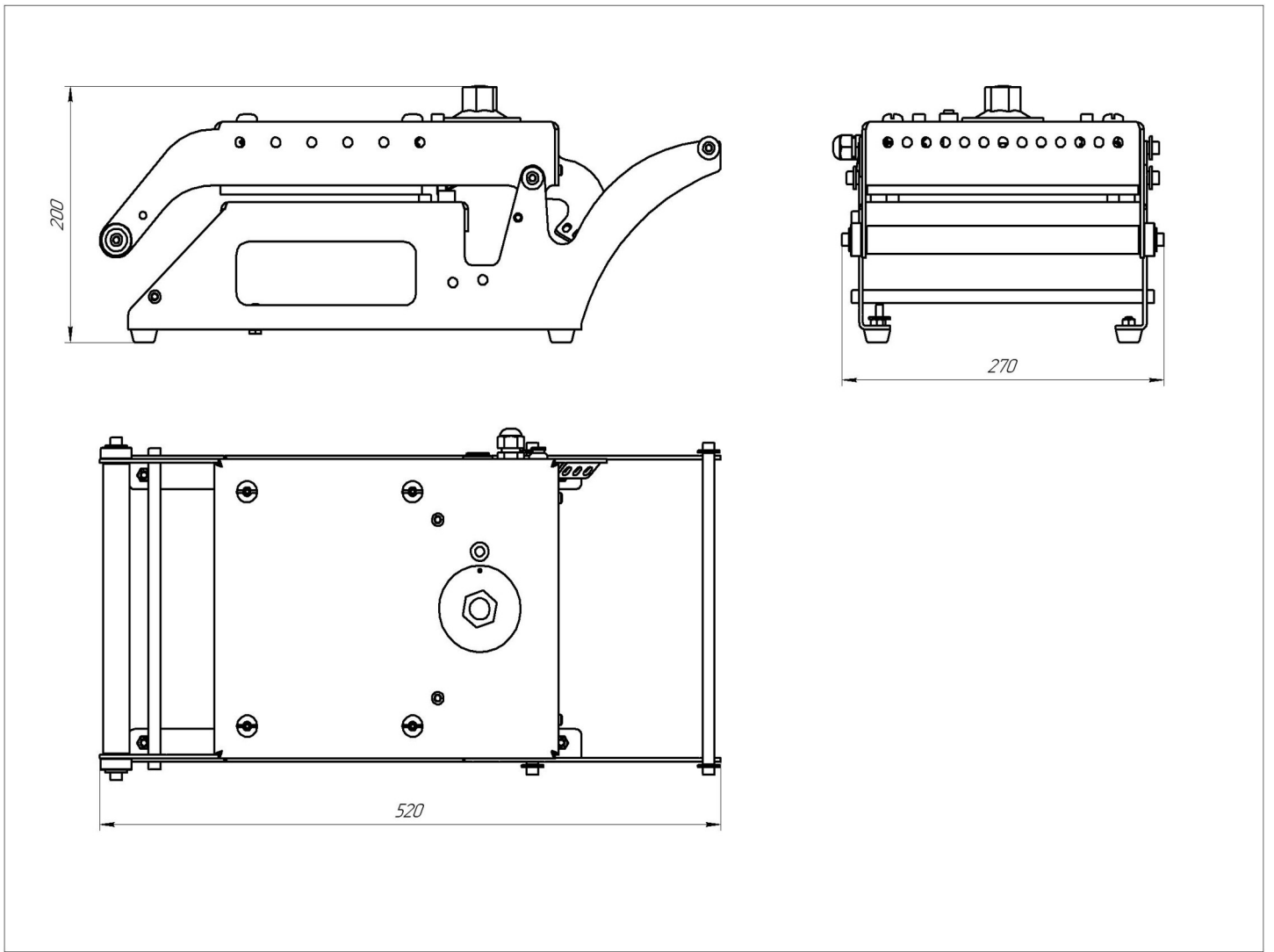
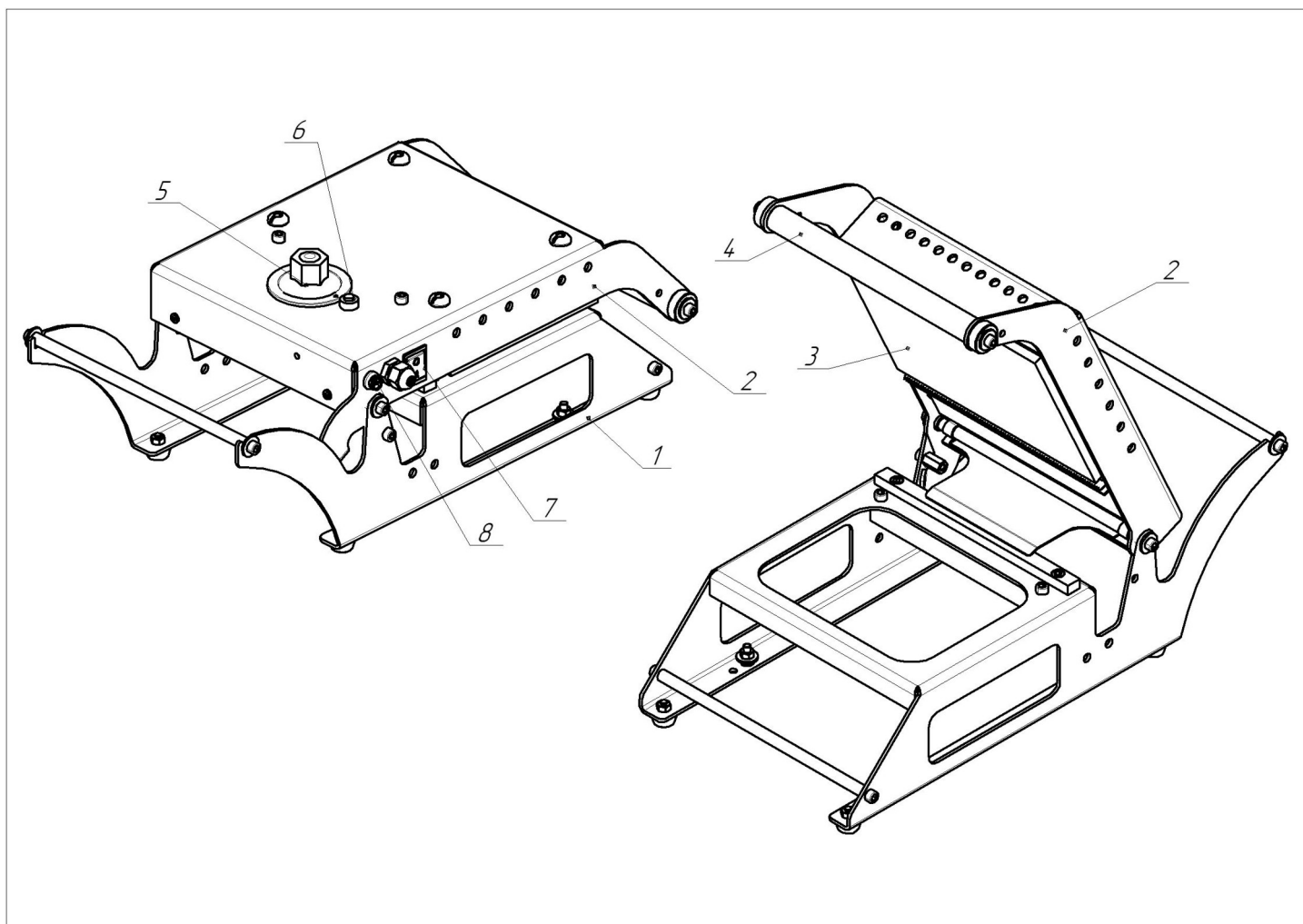
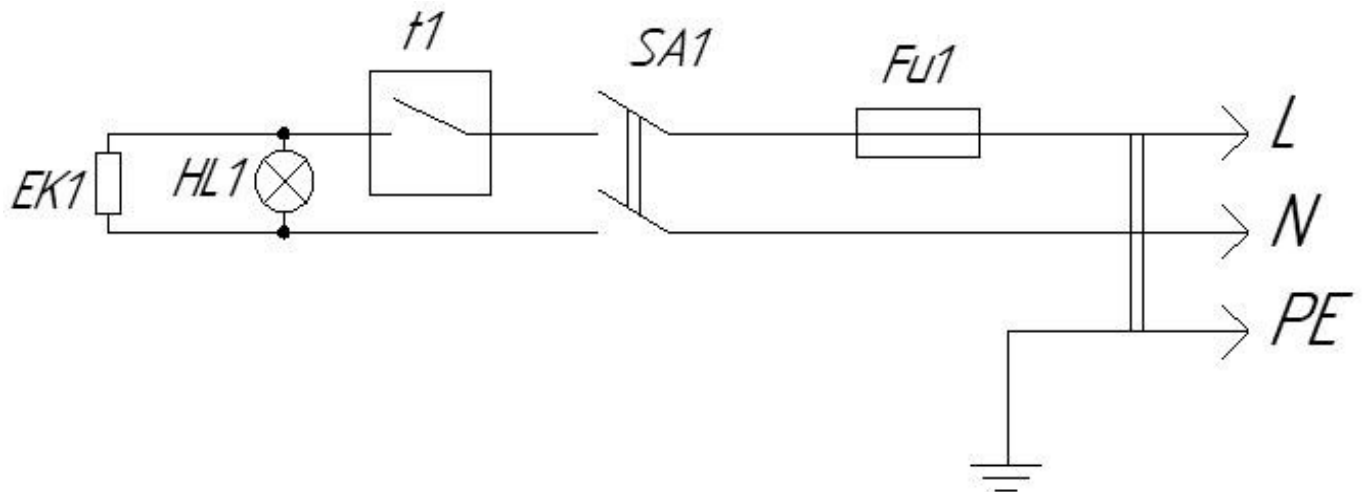


Рис.1 Запайщик лотков ЗЛМ-01



- | | |
|--------------------------|--|
| 1) Корпус | 6) Индикатор нагрева |
| 2) Крышка | 7) Клавиша ВКЛ/ВЫКЛ |
| 3) Нагревательная плита | 8) Держатель плавких вставок
(предохранитель) |
| 4) Ручка | |
| 5) Регулятор температуры | |

Схема электрическая принципиальная



Перечень элементов

Обозначение	Наименование	Количество, шт
Fu1	Плавкая вставка (предохранитель) 6А	1
SA1	Клавишный переключатель	1
t1	Терморегулятор	1
HL1	Световой индикатор	1
EK1	Нагревательный элемент	1

Дополнительные сведения о товаре

1. Декларация о соответствии ЕАЭС N RU Д-RU.PA02.B.76387/23

2. Изготовитель: ООО «ПищТех»

юр. адрес: 350033, г. Краснодар, ул. Ставропольская, д.14, лит. Б, оф. 7

факт. Адрес: 353211, Краснодарский край, ст. Новотитаровская, ул. Луначарского,1/2

3. Перечень авторизованных сервисных центров компании

ООО «Торговый дом Пищевые технологии»:

Город	Адрес	Телефон, электр. почта
г. Краснодар	Ростовское шоссе, д. 68/1 (район ипподрома)	+7 (861) 241-17-00 +7 (988) 594-86-06 +7 (861) 241-10-29 service@zavod-pt.ru
г. Самара	Заводское шоссе, д.111, ТЦ ДиПорт	+7 (846) 922-52-17 samara@zavod-pt.ru
г. Сочи	ул. Донская, д. 9	+7 (862) 235-11-25 sochi@zavod-pt.ru
г. Екатеринбург	ул. Машиностроителей, д. 30	+7 (343) 272-82-12 ekt@zavod-pt.ru

По вопросам технического обслуживания, претензий по качеству и за консультацией обращаться по адресу:

ООО «Торговый дом Пищевые технологии»,

350010, г. Краснодар, ул. Ростовское шоссе, 68/1,

+7 (861) 228-98-25, доб. 155 +7 (988) 594-86-06,

service@zavod-pt.ru

Официальные представительства компании ООО «Торговый дом Пищевые технологии»:

Город	Адрес	Телефон, электр. почта	
г. Екатеринбург	ул. Машиностроителей, д. 30	+7 (343) 272-82-12	ekt@zavod-pt.ru
г. Красноярск	ул. 9 Января, д. 23	+7 (391) 231-65-00	kry@zavod-pt.ru
г. Новосибирск	пер. Комбинатский, д. 3, корп. 4	+7 (383) 239-50-87	nsk@zavod-pt.ru
г. Ростов-на-Дону	ул. Вавилова, д. 68	+7 (863) 311-59-25 +7 (918) 555-91-70 +7 (989) 620-45-79	rnd@zavod-pt.ru rnd3@zavod-pt.ru
г. Саратов	ул. Астраханская, д. 43, корп. 5	+7 (845) 244-81-94	saratov@zavod-pt.ru
г. Ставрополь	ул. Октябрьская, д. 184, Бизнес-центр «Восход», 5 корп.	+7 (918) 869-79-79	stv@zavod-pt.ru
г. Волгоград	ул. Чистоозерная, д. 6	+7 (844) 298-73-13	volg@zavod-pt.ru
г. Казань	ул. Журналистов, д. 54	+7 (843) 226-87-84	kazan@zavod-pt.ru
г. Люберцы	ул. Электрификации, д. 26 В	+7 (495) 227-73-50	moscow@zavod-pt.ru
г. Оренбург	ул. Монтажников, д. 21	+7 (3532) 45-74-74	orenburg@zavod-pt.ru
г. Самара	Заводское шоссе, д.111, ТЦ ДиПорт	+7 (846) 922-52-17	samara@zavod-pt.ru
г. Омск	ул. Масленникова, д. 10	+7 (3812) 20-90-77	omsk@zavod-pt.ru
г. Воронеж	ул. Электросигнальная, д. 24	+7 (473) 232-36-06	vobs@zavod-pt.ru
г. Краснодар	Ростовское шоссе, д. 68/1 (район ипподрома)	+7 (861) 241-10-26 +7 (861) 241-10-27 +7 (861) 241-10-28 +7 (918) 348-61-97 +7 (989) 852-13-99	tz@zavod-pt.ru – оборудование tr@zavod-pt.ru –мебель и магазиностроение storchak@zavod-pt.ru - посуда at@zavod-pt.ru – онлайн- кассы и автоматизация zip@zavod-pt.ru – запасные части
г. Краснодар	ул. Уральская, д.126/4	+7 (918) 240-03-96	zakaz3@zavod-pt.ru
г. Нижний Новгород	ул. Бекетова, д. 13П	+7 (831) 424-20-15	nn@zavod-pt.ru
г. Пятигорск	ул. Ермолова, д.16, строение 1	+7 (918) 768-39-13	ptg@zavod-pt.ru
г. Санкт-Петербург	ул. Софийская, д. 14, литер А	+7 (812) 921-31-17	spb@zavod-pt.ru
г. Сочи	ул. Донская, д. 9	+7 (862) 235-11-25	sochi@zavod-pt.ru
г. Уфа	ул. Ростовская, д. 18	+7 (347) 294-46-36	ufa@zavod-pt.ru
г. Алматы	ул.Муратбаева 63 (угол улицы Макатаева)	+7(727) 351-64-33 +7(727) 351-60-61	kz@zavod-pt.ru
г. Бишкек	ул. Лермонтова, д. 12	+996 (500) 44-99-77 + 996 (555) 44-99-77 +996 (312) 97-35-70	kg6@zavod-pt.ru kg3@zavod-pt.ru
г. Симферополь	ул. Бородина, д. 12 лит.3	+7 (978) 972-42-99	krim2@pt-proekt.ru krim3@pt-proekt.ru
г. Ташкент	Яккасарайский р-н, ул. Чупаната, 43	+998 (99) 353-47-71 +998 (99) 353-47-72 +998 (99) 353-47-73	uz@zavod-pt.ru



ЕВРАЗИЙСКИЙ ЭКОНОМИЧЕСКИЙ СОЮЗ ДЕКЛАРАЦИЯ О СООТВЕТСТВИИ



Заявитель Общество с ограниченной ответственностью "ПицТех"
Место нахождения: 350033, Россия, город Краснодар, улица Ставропольская, 14, литер Б, офис 7

Адрес места осуществления деятельности: 353210, Россия, Краснодарский край, Динской район, станица Новотитаровская, улица Луначарского, 1/2, ОГРН 1102308000640, телефон: +78612411700, e-mail: info@zavod-pt.ru

в лице Генерального директора Чистякова Евгения Владимировича
заявляет, что

ЗАПАЙЩИКИ ЛОТКОВ ТИПА ЗЛМ

изготовитель Общество с ограниченной ответственностью "ПицТех"

Место нахождения: 350033, Россия, город Краснодар, улица Ставропольская, 14, литер Б, офис 7

Адрес места осуществления деятельности по изготовлению продукции: 353210, Россия, Краснодарский край, Динской район, станица Новотитаровская, улица Луначарского, 1/2
продукция изготовлена в соответствии с:

"ЗАПАЙЩИКИ ЛОТКОВ ТИПА ЗЛМ". Технические условия." ТУ 28.99.39-088-64046643-2023.

Код(ы) ТН ВЭД ЕАЭС 8422 40 000 8

Серийный выпуск

соответствует требованиям

технического регламента Таможенного союза "О безопасности машин и оборудования" (ТР ТС 010/2011)

Декларация о соответствии принята на основании

протокола сертификационных испытаний № 0178-44-23 от 24.03.2023 года, выданного испытательным центром электрооборудования Федерального бюджетного учреждения

"Государственный региональный центр стандартизации, метрологии и испытаний в Ростовской области", регистрационный номер агентства аккредитации RA.RU.21ME22

Схема декларирования соответствия - Зд

Дополнительная информация

ГОСТ ИЕС 60335-2-45-2014 "Безопасность бытовых и аналогичных электрических приборов. Часть 2-45. Частные требования к переносным нагревательным инструментам и аналогичным приборам", И.П. 6.1, 7.1, 7.6, 7.8-7.12, 7.12.1, 7.13-7.15, 8.1, 8.1.1, 10.1, 11.1, 11.2, 11.6-11.8, 13.1-13.3, 15.1, 15.3, 16.2, 16.3, 19.1-19.3, 19.13, 20.1, 21.1, 22.5, 22.9, 22.11-22.14, 22.18, 22.20-22.23, 22.34, 23.3, 23.5, 23.7-23.9, 24.1, 24.2, 25.1, 25.5, 25.7-28.11, 25.13, 25.15, 25.16, 25.18, 25.19, 26.1-26.7, 27.1-27.5, 28.1, 28.3, 28.4, 29.1, 29.1.1, 29.2, 29.2.1, 30.1, 30.2.2, 31.

Условия хранения по группе 3 (Ж3) ГОСТ 15150 "Машины, приборы и другие технические изделия. Исполнения для различных климатических районов. Категории, условия эксплуатации, хранения и транспортирования в части воздействия климатических факторов внешней среды".

Срок хранения 1 год, назначенный срок службы не менее 10 лет.

Декларация о соответствии

действительна с даты регистрации по

26.03.2028

включительно

Чистяков Евгений Владимирович
(Ф.И.О. заявителя)

Регистрационный номер декларации о соответствии:

ЕАЭС N RU Д- RU.PA02.B.76387/23

Дата регистрации декларации о соответствии

27.03.2023