



Sirman Spa  
 Viale dell'Industria 9/11  
 35010 PIEVE DI CURTAROLO (PD), Italy  
 Tel./Fax. +39 049 9698666 / +39 049 9698688  
 email: info@sirman.com

Sirman Куттеры , model Katana 12 :



- Полностью выполнено из нержавеющей стали AISI 304
  - Ножи управляются мощным асинхронным двигателем с вентиляцией.
  - Прочная чаша из нержавеющей стали AISI 304, съемная.
  - Взаимоблокирующаяся крышка, легко снимается для облегчения очистки и дезинфекции.
  - Органы управления из нержавеющей стали IP 67
  - Ступица с легкоъемными ножами.
  - Ступица с 3 ножами серийно.
  - Максимальная защита от протекания жидкостей на вал.
  - Идеально подходит для мяса и овощей, а также может выполнять множество других действий.
  - Katana 12 PTO:
- Имеется в наличии исполнение с отбором мощности для опциональных стандартных аксессуаров, например TC, TV.



Katana 12 PTO

Katana 12 PTO

Katana 12 PTO

Katana 12 PTO

Katana 12 PTO

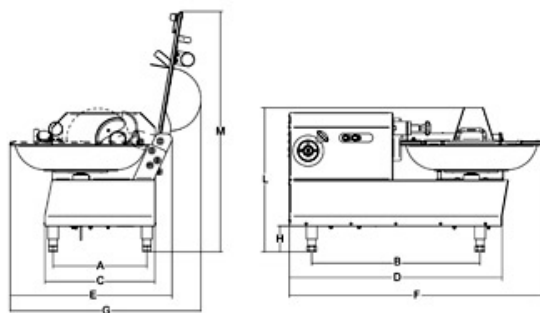
Katana 12 PTO TC

Optional: hub 3 blunt blades

Optional: hub 3 serrated blades

Optional: hub 3 blades

спецификация



технические данные

Модель	Katana12	Katana12 VV	Katana12 PTO
Мощность	watt 750 - Hp 1	watt 750 - Hp 1	watt 750 - Hp 1
Электропитание	1ph/3ph	1ph	1ph/3ph
Кол-во лезвий	n.3	n.3	n.3
Объем бункера	lt 12	lt 12	lt 12
Обороты/мин	r.p.m. 1.440	r.p.m. 600/2.600	r.p.m. 1.440
A	mm 335	mm 335	mm 335
B	mm 600	mm 600	mm 600
C	mm 393	mm 393	mm 393

D	mm 758	mm 758	mm 758
E	mm 587	mm 587	mm 587
F	mm 902	mm 902	mm 902
G	mm 680	mm 680	mm 680
H	mm 92	mm 92	mm 92
L	mm 508	mm 508	mm 508
M	mm 850	mm 850	mm 850
Вес нетто	kg 75	kg 75	kg 75
Размеры упаковки	mm 1200x670x800	mm 1200x670x800	mm 1200x670x800
Вес брутто	kg 88	kg 88	kg 88
HS-CODE	85098000		