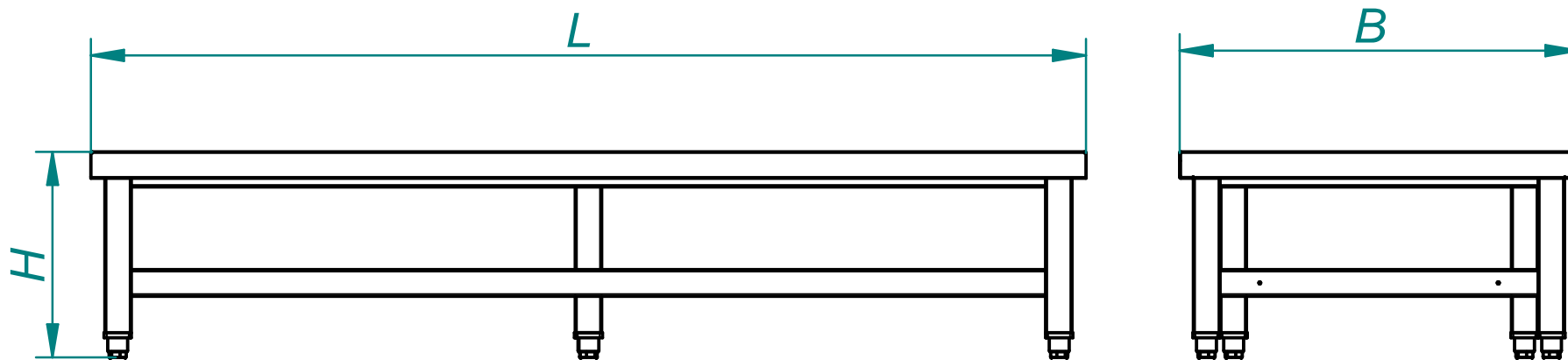


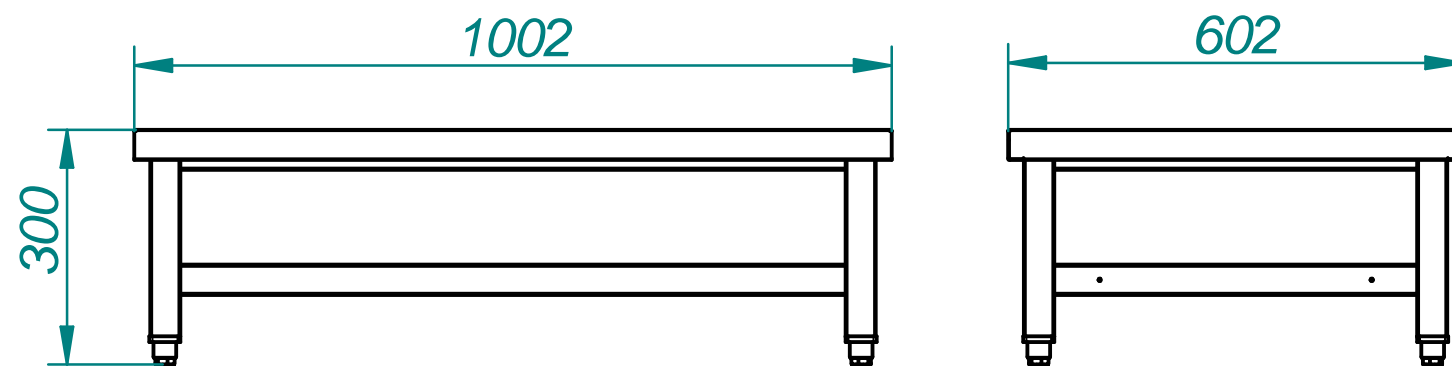
ПОДТОВАРНИК КУХОННЫЙ ПК

Подтоварники ПК-6-5 и ПК-7-5



Подтоварник кухонный предназначен для использования на предприятиях общественного питания в качестве вспомогательного оборудования. Столешница из нержавеющей стали. Разборный каркас из квадратной трубы очень прочной конструкции, крашенный порошковой краской. Подтоварник имеет регулируемые по высоте ножки с резиновыми вставками.

Подтоварник ПК-6-2



Наименование параметра	Величина параметра		
	ПК-6-2	ПК-6-5	ПК-7-5
Код изделия	801719	801720	801090
Длина L, мм	1002	1502	1502
Ширина B, мм	602	602	702
Высота H, мм	300	300	420
Допустимая нагрузка, кг	200	200	200
Масса, кг	24	38	43

Подтоварники ПК-6-5 и ПК-7-5

