

**РОССИЯ  
ООО «ЭЛИНОКС»**



**ЗОНТЫ ВЕНТИЛЯЦИОННЫЕ ЭЛЕКТРИЧЕСКИЕ  
ТИПА ЗВЭ**

**РУКОВОДСТВО ПО ЭКСПЛУАТАЦИИ**

**EAC**



## **ВВЕДЕНИЕ**

### **ВНИМАНИЕ!**

Руководство должно быть обязательно прочитано перед пуском зонта вентиляционного электрического ЗВЭ-800-2-П, ЗВЭ-900-1,5-П, ЗВЭ-900-2-П, ЗВЭ-900-4-О (далее – зонт или изделие) в работу пользователем, ремонтниками и другими лицами, которые отвечают за транспортирование, его установку, пуск в эксплуатацию, обслуживание и поддержание в рабочем состоянии.

Руководство должно находиться в доступном для пользователя месте и храниться весь срок службы изделия.

Настоящее руководство включает в себя паспортные данные.

## **1. НАЗНАЧЕНИЕ**

Зонты вентиляционные используются для очистки воздуха от аэрозолей жира, масла, водяного пара и устанавливаются в системе вытяжной вентиляции на объектах общественного питания. Зонт вентиляционный размещают над любым тепловыделяющим кухонным оборудованием (плитой, жарочным шкафом, фритюрницей, сковородкой, котлом, пароконвектоматом и т.д.). Зонты изготовлены в климатическом исполнении УХЛ4 ГОСТ 15150.

Зонты соответствуют требованиям технических регламентов Таможенного Союза:

Сертификат соответствия № ТС RU C-RU.MX11.B.00003/18 от 27.12.2018 по 26.12.2023 требованиям ТР ТС 010/2011 "О безопасности машин и оборудования".

Декларация о соответствии ЕАЭС № RU Д-RU.MX11.B.00010/18 от 27.12.2018 по 26.12.2023 требованиям ТР ТС 004/2011 "О безопасности низковольтного оборудования".

Декларация о соответствии ЕАЭС № RU Д-RU.MH10.B.00121/18 от 03.12.2018 по 02.12.2023 требованиям ТР ТС 020/2011 "Электромагнитная совместимость технических средств".

На предприятии действует сертифицированная система менеджмента качества в соответствии требованиями ИСО 9001:2015. Регистрационный номер сертификата 73 100 3466, действителен по 26.01.2023.

Режим работы – двухсменный (не более 16÷18 ч. в сутки).

## 2. ТЕХНИЧЕСКИЕ ХАРАКТЕРИСТИКИ

Таблица 1

Наименование параметра	Величина параметра			
	ЗВЭ-800-2-П	ЗВЭ-900-1,5-П	ЗВЭ-900-2-П	ЗВЭ-900-4-О
Номинальное напряжение, В	230, 50 Гц			
Установленный номинальный ток в амперах, (мощность, Вт), не более: -электродвигателя вентилятора;	0,85 (120)			2x0,85=1,7 (2x120=240)
-лампы освещения	0,07 (2x8=16)	0,03 (8)	0,07 (2x8=16)	0,07 (2x8=16)
-суммарный	0,92 (136)	0,88 (128)	0,92 (136)	1,77 (256)
Освещенность в рабочей зоне зонта при системе комбинированного освещения, ЛК, не менее	всего			300
	В том числе от местного			от 70 до 100
Эффективность очистки воздуха от аэрозоля, прошедшего через лабиринты фильтра зонта, %, не менее	60	61	59	59
Тип фильтра	лабиринтный			
Воздухопроизводительность при отсутствии сопротивления, м <sup>3</sup> /ч	1400			2800
Скорость движения воздуха в рабочей зоне зонта, м/с, не более	0,4			
Максимальное давление при нулевом расходе воздуха, Па	80			
Количество установленных вентиляторов, шт.	1		1	2
Количество установленных ламп освещения, шт.	2	1	2	2
Количество установленных лабиринтных фильтров, шт.	2	3	2	4
Габаритные размеры корпуса, мм, не более				
длина	1248	921	1351	2251
ширина	803	909	909	900
высота (общая высота)	451 (490)	450(489)	450(489)	450 (487)
Масса, кг, не более	37	30	42	70
Корректированный по А уровень звуковой мощности, дБА, не более	60			
Срок службы, лет	10			

## 3. КОМПЛЕКТ ПОСТАВКИ

Таблица 2

Наименование параметра	ЗВЭ-800-2-П	ЗВЭ-900-1,5-П	ЗВЭ-900-2-П	ЗВЭ-900-4-О
1. Зонт	1			
2. Фильтр	2	3	2	4
3. Руководство по эксплуатации	1			
4. Пакет из полиэтиленовой пленки	1			
5. Упаковка	1			

## 4. УСТРОЙСТВО И ПРИНЦИП РАБОТЫ

Зонт состоит из четырех основных частей: корпуса, съемных лабиринтных фильтров, осевого вентилятора и светильника(ов). Лабиринтные фильтры легко вынимаются и периодически чистятся. В корпусе зонта имеется герметичная ванна, куда стекает масло, жир и вода с лабиринтных фильтров. Ванна имеет сливную трубку с резьбой G 1/2", к которой необходимо присоединить шаровой кран для слива жидкости.

Разогретый воздух, насыщенный парами масла, жира и воды, всасывается осевым вентилятором в зонт, проходит сквозь фильтр и удаляется из помещения очищенным. При ударе о стенки фильтра, имеющего лабиринтную структуру, пары масла, жира и воды конденсируются из-за температурного перепада на фильтре и стекают в канал.

Светильники поставлены для освещения рабочего места под зонтом (над плитой, фритюрницей и т.д.).

О наличии напряжения на вентиляторе сигнализирует сигнальная лампа.

Для замены светильника необходимо отвернуть винты крепления крышки, снять крышку. Отсоединить разъем питающего шнура от светильника и снять светильник с кронштейнов. Установку исправного светильника и остальных деталей производить в обратной последовательности.

## 5. МЕРЫ БЕЗОПАСНОСТИ

К обслуживанию зонта допускаются лица, прошедшие технический минимум по эксплуатации электрического оборудования и ознакомившиеся с настоящим руководством по эксплуатации.

**ВНИМАНИЕ! Зонт не предназначен для использования лицами (включая детей) с пониженными физическими, психическими или умственными способностями или при отсутствии у них опыта или знаний, если они не находятся под контролем или не проинструктированы об использовании прибора лицом, ответственным за их безопасность. Дети должны находиться под присмотром для недопущения игры с прибором.**

Необходимо соблюдать следующие правила безопасности:

- перед санитарной обработкой обесточьте зонт, отключив автоматический выключатель в стационарной проводке сети питания или вынув вилку шнура питания из розетки;
- при обнаружении неисправности, немедленно обесточьте зонт, отключив автоматический выключатель в стационарной проводке сети питания или вынув вилку шнура питания из розетки и вызовите электромеханика;
- зонт включайте только после устранения всех неисправностей;

### **КАТЕГОРИЧЕСКИ ЗАПРЕЩАЕТСЯ:**

- включать зонт без заземления;
- работать с поврежденным шнуром питания;
- производить чистку и устранять неисправности на работающем зонте;
- использовать зонт не по назначению;
- использовать для очистки зонта водяную струю;
- использовать зонт в пожаро- и взрывоопасных зонах.

**"ПРЕДУПРЕЖДЕНИЕ!** Доступные части могут нагреваться при использовании приборов для приготовления пищи".

**ВНИМАНИЕ!** При нарушении целостности оболочки шнура питания, во избежание получения удара электрическим током, требуется замена шнура питания. Замену шнура питания может производить только завод-изготовитель, представитель завода-изготовителя или уполномоченное заводом-изготовителем лицо.

**Внимание!**

При эксплуатации зонта во время работы приборов, сжигающих газ или другие виды топлива, должна быть задействована приточная вентиляция комнаты или открыты форточки.

**Не допускается возникновение факельного пламени под зонтом.**

## **6. ПОРЯДОК УСТАНОВКИ**

Распаковка, установка и испытание зонта должны производиться специалистами по монтажу и ремонту оборудования для предприятий общественного питания и торговли.

После проверки состояния упаковки, распаковать зонт, произвести внешний осмотр и проверить комплектность в соответствии с таблицей 2.

Установку зонта проводите в следующем порядке:

- установить зонт на соответствующее место согласно рис. 1 и рис. 2, 2а, 2б, 3, 3а;

- перед установкой зонта на предусмотренное место необходимо снять защитную пленку со всех поверхностей;

- подключите к сети питания;

**Порядок подключения к электросети:**

Питающее напряжение сети должно быть в пределах от минус 10% до плюс 10% от номинального при допустимом изменении частоты тока по ГОСТ 32144.

**ВНИМАНИЕ!** Если в вашем регионе перепады питающего напряжения сети превышают указанные, рекомендуются изделие подключать к сети через монитор напряжения или стабилизатор напряжения. В противном случае изделие может выйти из строя, и гарантийные обязательства при этом не действуют.

- подключите зонт к электросети (1N/PE 230В 50Гц, однофазная трехпроводная сеть с одним фазовым проводником, нулевым рабочим и защитным проводниками) согласно действующему законодательству и нормативам.

Подключение к электросети производится только уполномоченной специализированной службой с учетом надписей на табличках, маркировкой зажимов на клеммном блоке зонта и в соответствии со схемой электрической принципиальной.

Сетевая розетка должна быть рассчитана на ток 6А, иметь заземляющий контакт, соединенный с контуром заземления цеха, и должна быть подключена через двух полюсный автоматический выключатель с комбинированной защитой, реагирующий на номинальный рабочий ток 6А и ток утечки 10мА. Автоматический выключатель в стационарной электропроводке должен обеспечивать

гарантированное отключение всех полюсов питания от сети питания зонта и должен иметь зазор между контактами не менее 3 мм на всех полюсах.

- монтаж и подключение произвести так, чтобы стало невозможным получить доступ к токопроводящим частям без применения инструментов;
- надежно заземлите зонт, убедившись, что заземляющая клемма розетки соединена с контуром заземления цеха.

Номинальное поперечное сечение шнура питания не должно быть меньше значений, указанных в таблице 3.

Таблица 3

Изделие	Обозначение шнура (марка, число и номинальное сечение жил)
Для зонтов ЗВЭ 800 и ЗВЭ 900	ПВС-ВП 3х1,5
Для зонта ЗВЭ 900-4-О	ПВС-ВП 3х1,5

Сдача в эксплуатацию смонтированного зонта оформляется по установленной форме.

Патрубок зонта должен быть присоединен к воздуховоду (дымоходу).

Минимальное расстояние между верхней поверхностью плиты и нижним краем зонта должно быть не менее 650 мм.

**ВНИМАНИЕ!** Загрязненный воздух не должен выпускаться через дымоход, который используют для отвода продуктов сгорания газа и других видов топлива.

**ВНИМАНИЕ!** Диаметр отводящей трубы и дымохода должны быть не менее 315 мм.

## 7. ПОРЯДОК РАБОТЫ

Работу проводить в следующем порядке:

- проверить целостность и надежность заземления;
- проверить работу вытяжного вентилятора;
- проверить работу лампы освещения;
- проверить тягу вытяжного вентилятора листом бумаги.

Включать вентилятор зонта при необходимости.

По окончании работы выключите вентилятор и освещение зонта.

Обесточьте зонт, выключив автоматический выключатель в стационарной проводке или вынув вилку шнура питания зонта из розетки.

**После установки зонта наполнить ванну зонта раствором моющего средства, разрешенным к применению ФС Роспотребнадзора. Толщина слоя раствора должна быть не менее 3÷5 мм.**

## 8. ТЕХНИЧЕСКОЕ ОБСЛУЖИВАНИЕ

Техническое обслуживание и ремонт должен производить электромеханик III - V разрядов, имеющий квалификационную группу по электробезопасности не ниже третьей.

В процессе эксплуатации зонта необходимо выполнить следующие виды работ в системе технического обслуживания и ремонта:

ТО - регламентированное техническое обслуживание - комплекс профилактических мероприятий, осуществляемых с целью обеспечения работоспособности или исправности зонта;

ТР - текущий ремонт - ремонт, осуществляемый в процессе эксплуатации, для обеспечения или восстановления работоспособности зонта и состоящий в замене и (или) восстановлении ее отдельных частей и их регулировании.

Периодичность технического обслуживания и ремонтов:

- техническое обслуживание (ТО) проводится 1 раз в месяц;
- текущий ремонт (ТР) – при необходимости.

**ВНИМАНИЕ! При техническом обслуживании и ремонте обесточьте зонт, выключив автоматический выключатель в стационарной проводке или вынув вилку шнура питания зонта из розетки.**

При техническом обслуживании зонта сделайте следующие работы:

- проверить внешним осмотром зонт на соответствие правилам техники безопасности;
- проверить линию заземления от зажима заземления зонта до контура заземления цеха;
- проверить целостность клеммы заземления в розетке;
- проверить цепь заземления самого зонта (то есть от зажима заземления до доступных металлических частей – сопротивление должно быть не более 0,1 Ом);
- проверить исправность электропроводки от автоматического выключателя электрощита до блока сетевых зажимов зонта;
- проверить целостность шнура питания зонта;
- проверить состояние электропроводки и электроаппаратуры зонта, при необходимости подтянуть винтовые зажимы;
- проверить работоспособность вентилятора зонта;
- проверить исправность светильника зонта.
- при необходимости провести дополнительный инструктаж работников по технике безопасности при эксплуатации зонта.

При ТР проводятся все работы, предусмотренные при ТО и ремонт или замена отдельных частей.

После окончания ТО и ТР необходимо внести запись в таблицу 5.

**ВНИМАНИЕ! Необходимо еженедельно проверять наполнение ванны и при необходимости сливать накопившуюся жидкость через сливное отверстие. Промыть лабиринты фильтра и ванну моющими и дезинфицирующими средствами. В ванну залить новую порцию моющего средства.**

**ВНИМАНИЕ! Если не проводить чистку зонта в соответствии с настоящим Руководство, то появляется риск возникновения пожара.**

### 8.1 Замена шнура питания

При выявлении повреждения шнура питания следует его заменить шнуром питания в соответствии с Таблицей 3 Руководства.

Замену шнура должна производить только уполномоченная изготовителем организация в следующей последовательности:

- обесточьте зонт - вынув вилку шнура питания из розетки;
- снимите винты крепления крышки и крышку;
- снимите фильтр-решетку;



- отсоедините синий и коричневый провода шнура питания от переключателя;
- используя гаечный ключ на 8 ослабьте гайку крепления заземляющего провода (оболочка желто-зеленого цвета) и снимите провод;
- ослабьте гайку кабельного ввода и снимите поврежденный шнур питания;
- проложить новый шнур питания и произведите сборку в обратной последовательности.

## 8.2 Замена светильника

Для замены светодиодного светильника необходимо отключить зонт от сети, выключив автоматический выключатель в стационарной проводке или вынув вилку шнура питания из розетки. Снять винты крепления крышки и крышку. Отсоединить разъем питающего шнура от светильника и снять светильник с кронштейнов. Установку исправного светильника производить в обратном порядке.

## 9. ВОЗМОЖНЫЕ НЕИСПРАВНОСТИ И МЕТОДЫ ИХ УСТРАНЕНИЯ

Таблица 4

Наименование неисправности	Вероятная причина	Методы устранения
1 Не вращается вентилятор	Отсутствует напряжение в сети	Подать напряжение
	Неисправен выключатель	Заменить выключатель
2 Не горят сигнальные лампы и лампы освещения	Нарушен контакт в цепи питания	Восстановить контакт
3 Не вращается вентилятор, сигнальные лампы горят	Неисправен вентилятор	Заменить вентилятор
	Неисправен выключатель	Заменить выключатель
4 Не горят лампы освещения	Неисправны светильники	Заменить светильники
	Неисправен выключатель	Заменить выключатель
5 Завихрение воздуха в зонте	Диаметр отводящей трубы имеет диаметр меньше 315 мм	Увеличить диаметр отводящей трубы

Все неисправности, вызывающие отказы, должны устраняться только специалистами.

**ВНИМАНИЕ!** Все проводимые работы производить только после отключения зонта от сети питания, выключив автоматический выключатель в стационарной проводке или вынув вилку шнура питания из розетки.

## 10. СВИДЕТЕЛЬСТВО О ПРИЕМКЕ

Зонт вентиляционный ЗВЭ-800-2-П, ЗВЭ-900-1,5-П, ЗВЭ-900-2-П, ЗВЭ-900-4-О, (нужное подчеркнуть) заводской номер \_\_\_\_\_, изготовленный на ООО «ЭЛИНОКС», соответствует ТУ 27.51.15-012-01439034-2002 (идентичны ТУ 3468-012-01439034-2002) и признан годным для эксплуатации.

Дата выпуска \_\_\_\_\_

---

личные подписи (оттиски личных клейм) должностных лиц предприятия, ответственных за приемку изделия

## 11. СВИДЕТЕЛЬСТВО О КОНСЕРВАЦИИ

Зонт вентиляционный ЗВЭ-800-2-П, ЗВЭ-900-1,5-П, ЗВЭ-900-2-П, ЗВЭ-900-4-О, (нужное подчеркнуть) подвергнут на ООО «ЭЛИНОКС» консервации согласно требованиям ГОСТ 9.014.

Дата консервации \_\_\_\_\_

Консервацию произвел \_\_\_\_\_  
(подпись)

## 12. СВИДЕТЕЛЬСТВО ОБ УПАКОВКЕ

Зонт вентиляционный ЗВЭ-800-2-П, ЗВЭ-900-1,5-П, ЗВЭ-900-2-П, ЗВЭ-900-4-О (нужное подчеркнуть), упакован на ООО «ЭЛИНОКС» согласно требованиям, предусмотренным конструкторской документацией.

Дата упаковки \_\_\_\_\_

Упаковку произвел \_\_\_\_\_  
(подпись)

## 13. ГАРАНТИИ ИЗГОТОВИТЕЛЯ

Гарантийный срок эксплуатации зонта - 1 год со дня ввода в эксплуатацию.

Гарантийный срок хранения 1 год со дня изготовления.

В течение гарантийного срока предприятие-изготовитель гарантирует безвозмездное устранение выявленных дефектов изготовления и замену вышедших из строя составных частей зонта, произошедших не по вине потребителя, при соблюдении потребителем условий транспортирования, хранения и эксплуатации изделия.

Гарантия не распространяется на случаи, когда зонт вышел из строя по вине потребителя в результате несоблюдения требований, указанных в руководстве по эксплуатации.

Время нахождения зонта в ремонте в гарантийный срок не включается.

В случае невозможности устранения на месте выявленных дефектов предприятие-изготовитель обязуется заменить дефектный зонт.

Все детали, узлы и комплектующие изделия, вышедшие из строя в период гарантийного срока эксплуатации, должны быть возвращены заводу-изготовителю изделия для детального анализа причины выхода из строя и своевременного принятия мер для ее исключения.

Рекламация рассматривается только в случае поступления отказавшего узла, детали или комплектующего изделия с указанием номера изделия, даты изготовления и установки, копии договора с обслуживающей специализированной организацией, имеющей лицензию, и копии удостоверения механика, обслуживающего изделие.

#### **14. СВЕДЕНИЯ О РЕКЛАМАЦИЯХ**

Рекламации предприятию-изготовителю предъявляются потребителем в порядке и сроки, предусмотренные Федеральным законом «О защите прав потребителей» от 07.02.1992 г., Гражданским кодексом Российской Федерации (часть первая от 30.11.1994 г. № 51-ФЗ, часть вторая от 26.01.1996 г. № 14-ФЗ, часть третья от 26.11.2001 г. №146-ФЗ, часть четвертая от 18.12.2006 г. № 230-ФЗ), а также Постановлением Правительства РФ от 19.01.1998 г. № 55 «Об утверждении Правил продажи отдельных видов товаров, перечня товаров длительного пользования, на которые не распространяются требования покупателя о безвозмездном предоставлении ему на период ремонта или замены аналогичного товара, и перечня непродовольственных товаров надлежащего качества, не подлежащих возврату или обмену на аналогичный товар других размера, формы, габарита, фасона, расцветки или комплектации».

Рекламации направлять по адресу завода-изготовителя ООО «ЭЛИНОКС»:

**Чувашская Республика, г. Чебоксары, Базовый проезд, 17.**

**Тел./факс: (8352) 56-06-26, 56-06-85.**

*«Технические вопросы по работе, обслуживанию и сервису оборудования Abat*

*Вы можете задать, обратившись в техническую поддержку завода по горячей линии ООО «ЭЛИНОКС»:*

+7 (8352) 28-63-60

+7 (987) 739-81-08

e-mail: [service-elinox@abat.ru](mailto:service-elinox@abat.ru)

**ТОЛЬКО ТЕХНИЧЕСКАЯ ПОДДЕРЖКА,**

**ПО ВСЕМ ОСТАЛЬНЫМ ВОПРОСАМ ОБРАЩАЙТЕСЬ В ОТДЕЛ МАРКЕТИНГА:**

+7 (8352) 56-06-85

e-mail: [market@abat.ru](mailto:market@abat.ru) »

## 15. СВЕДЕНИЯ ОБ УТИЛИЗАЦИИ

При подготовке и отправке зонта на утилизацию необходимо разобрать и рассортировать составные части зонта по материалам, из которых они изготовлены.

**Внимание!** Конструкция зонта постоянно совершенствуется, поэтому возможны незначительные изменения, не отраженные в настоящем руководстве.

## 16. ХРАНЕНИЕ, ТРАНСПОРТИРОВАНИЕ И СКЛАДИРОВАНИЕ ЗОНТОВ

Хранение зонта должно осуществляться в транспортной таре предприятия изготовителя по группе условий хранения 1 ГОСТ 15150 при температуре окружающего воздуха не ниже плюс 5 °С.

Срок хранения не более 12 месяцев.

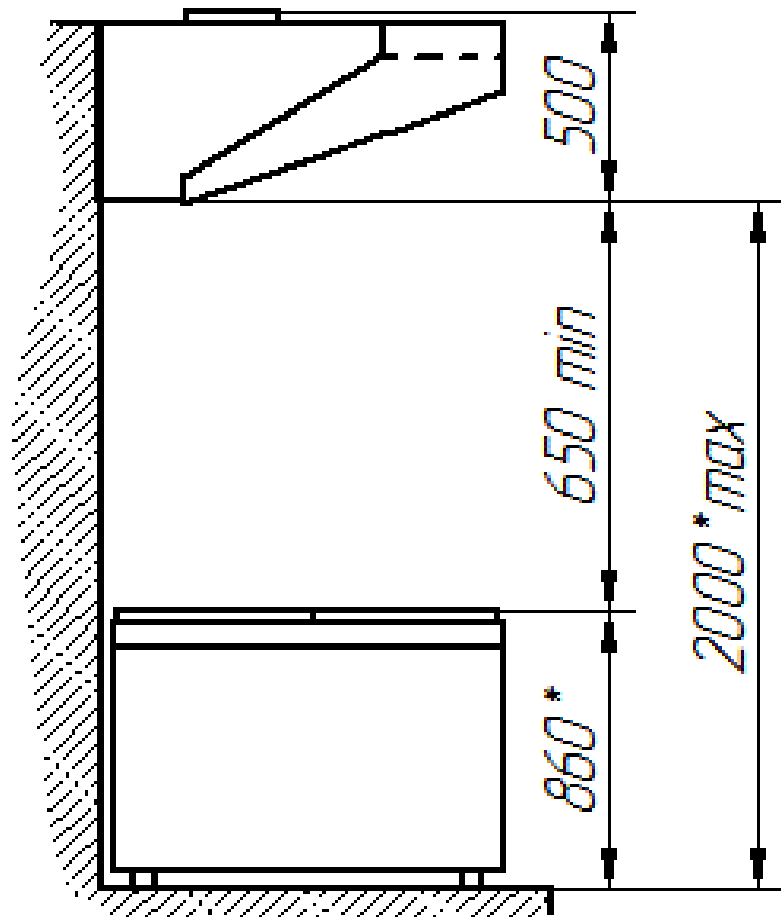
При сроке хранения свыше 12 месяцев владелец зонта обязан произвести переконсервацию изделия по ГОСТ 9.014.

Упакованный зонт следует транспортировать железнодорожным, речным, автомобильным транспортом в соответствии с действующими правилами перевозки на этих видах транспорта. Морской и другие виды транспорта применяются по особому соглашению.

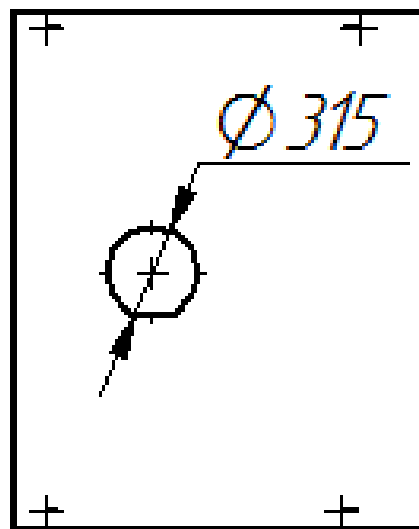
Условия транспортирования в части воздействия климатических факторов

– группа 1 по ГОСТ 15150, в части воздействия механических факторов – С по ГОСТ 23170. Погрузка и разгрузка зонта из транспортных средств должна производиться осторожно, не допуская ударов и толчков.

**ВНИМАНИЕ!** Допускается складирование упакованных зонтов по высоте в два яруса для хранения.



*Вид сверху*



*Рис. 1*

*Примерная схема установки зонта*

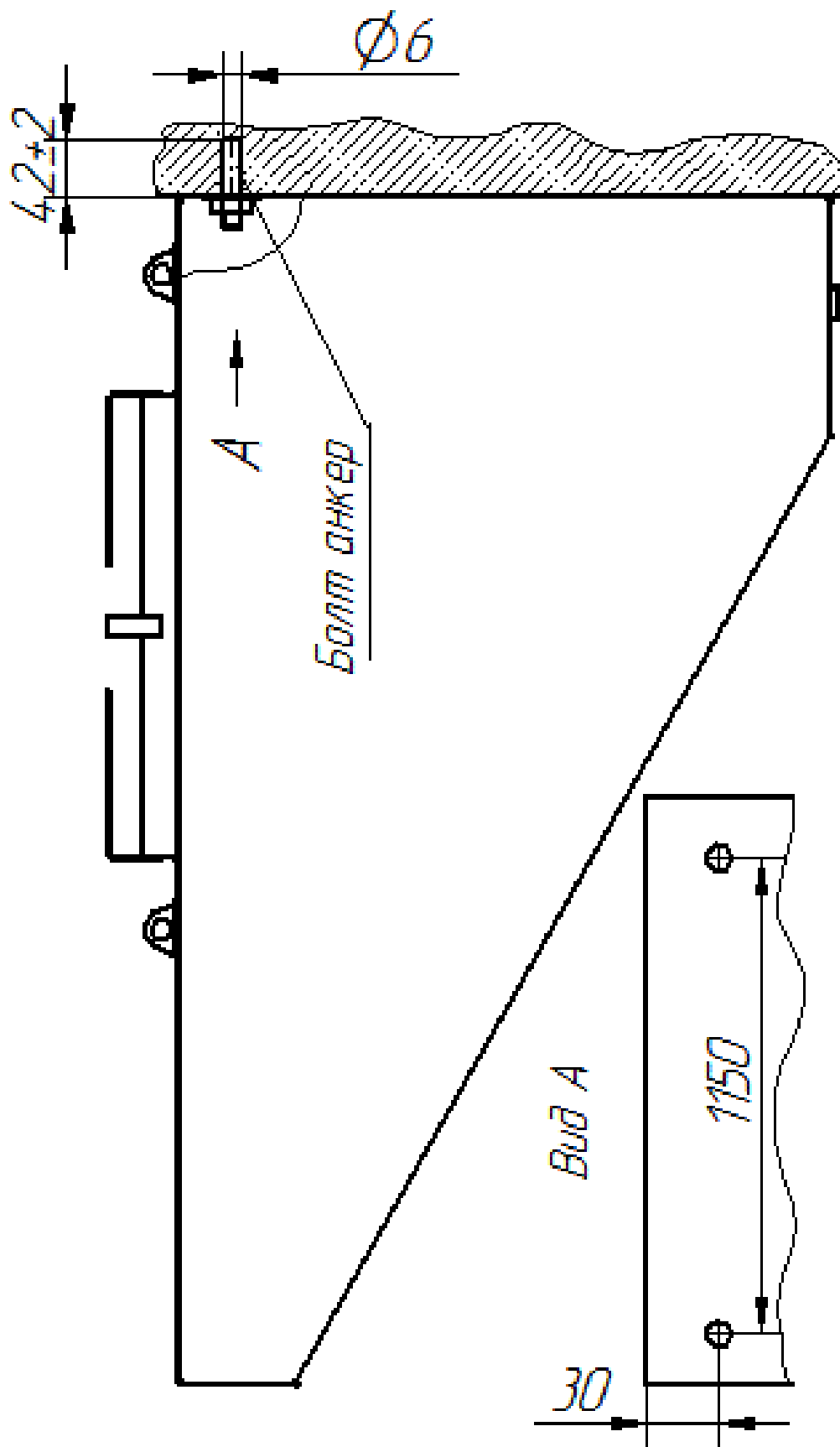


Рис. 2

Рекомендуемая схема крепления зонта к стене

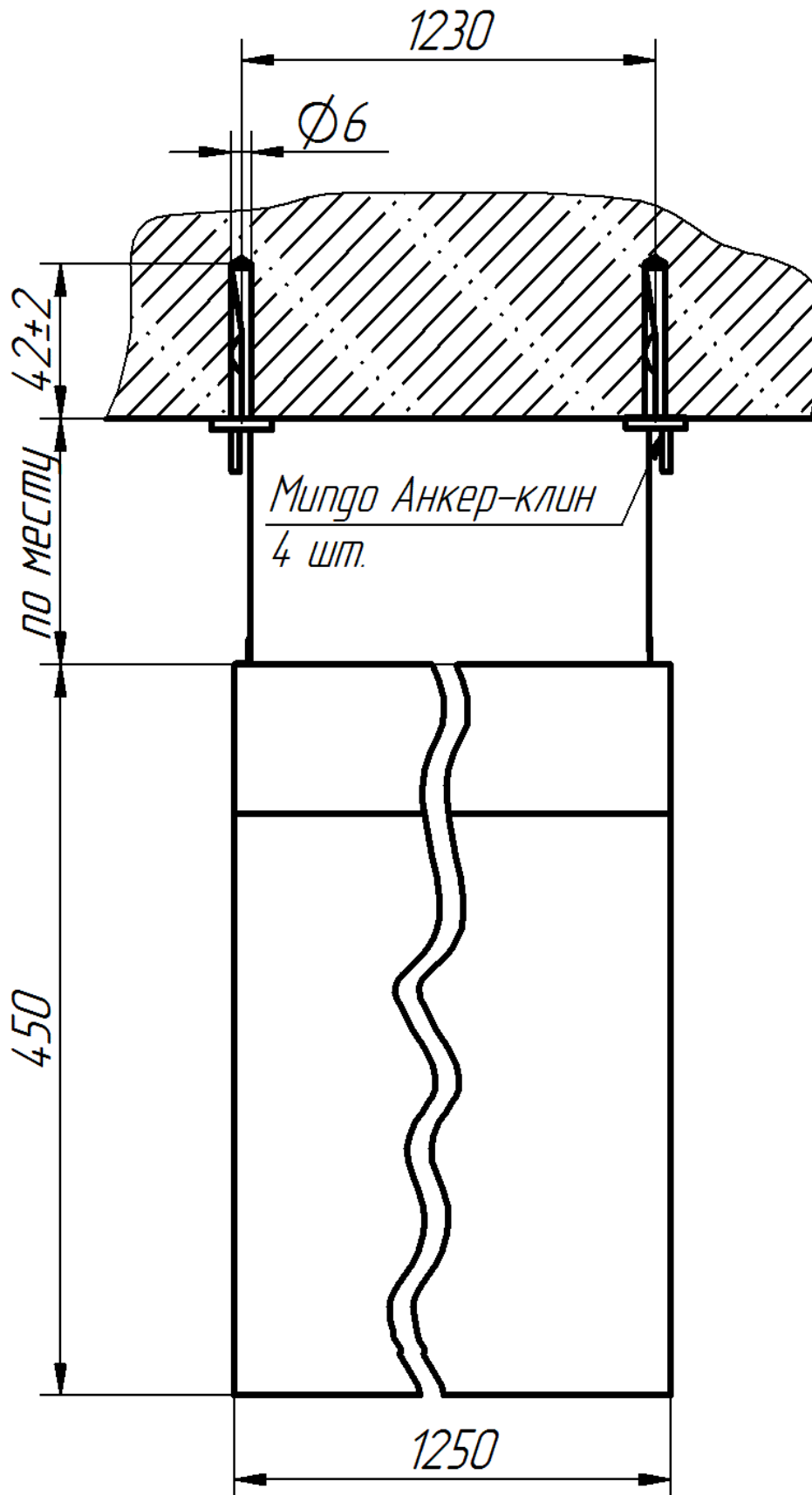


Рис. 2а

Рекомендуемая схема крепления зонта к потолку

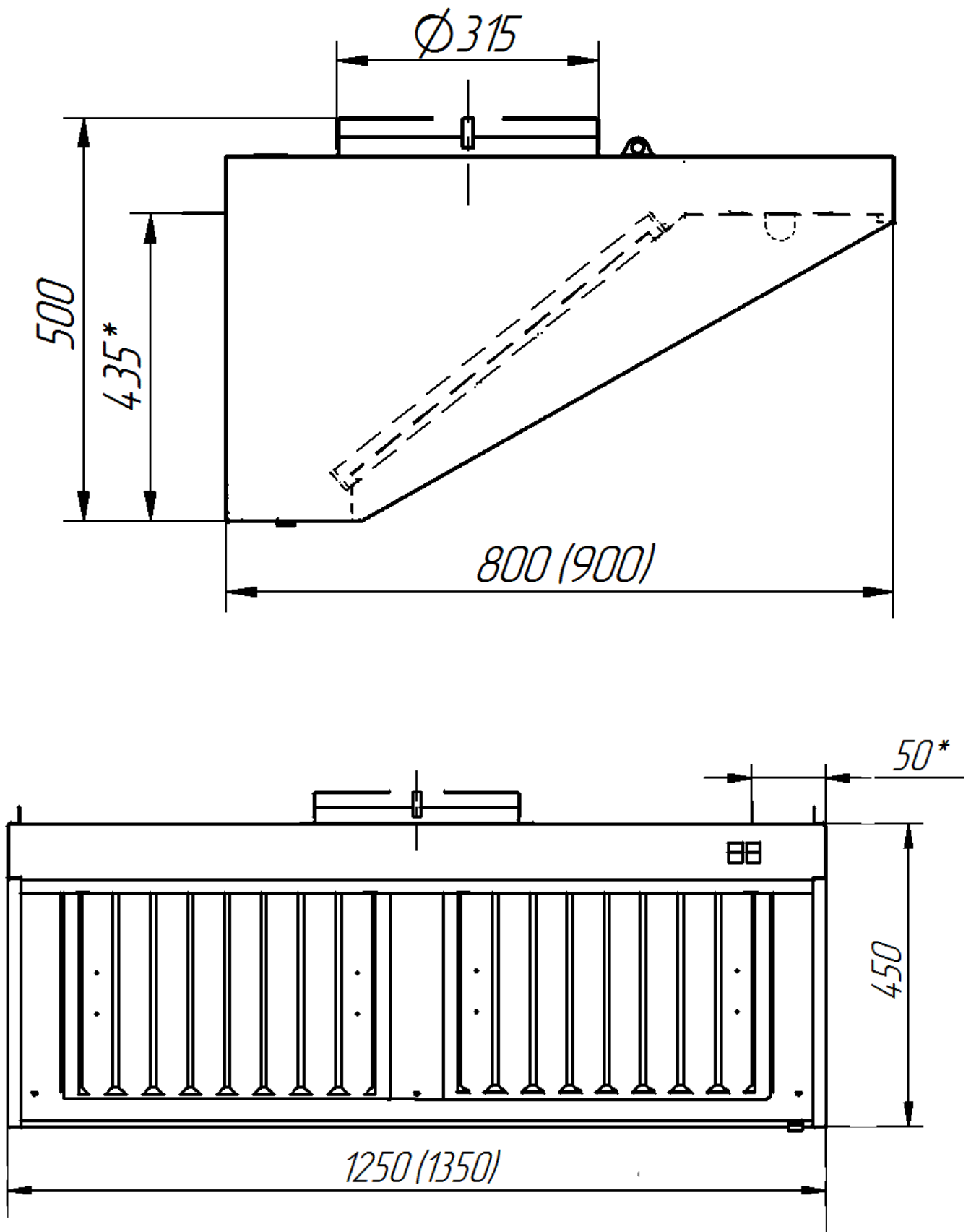


Рис.26



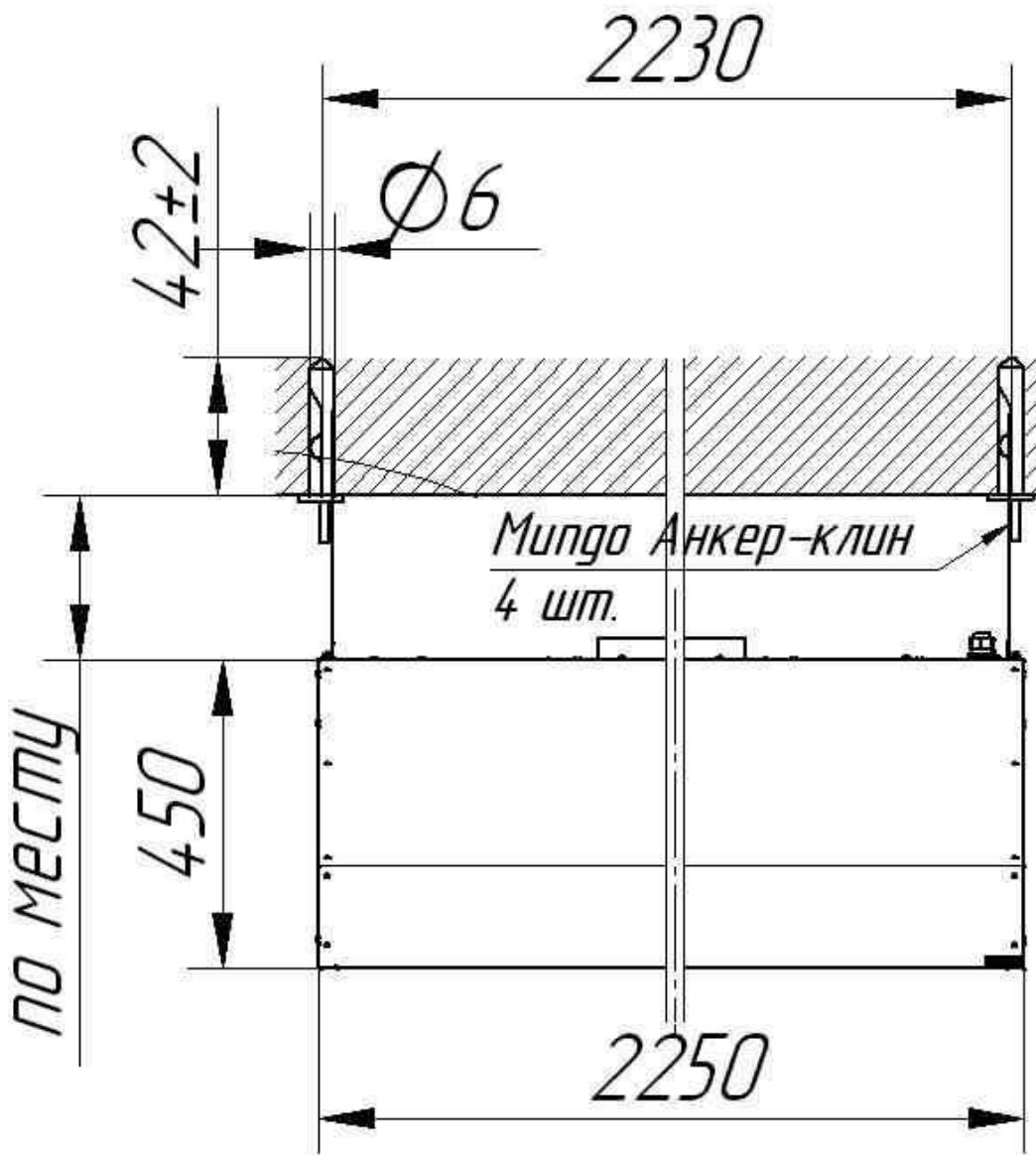


Рис.3

*Рекомендуемая схема крепления зонта  
(ЗВЭ-900-4-0) к потолку*

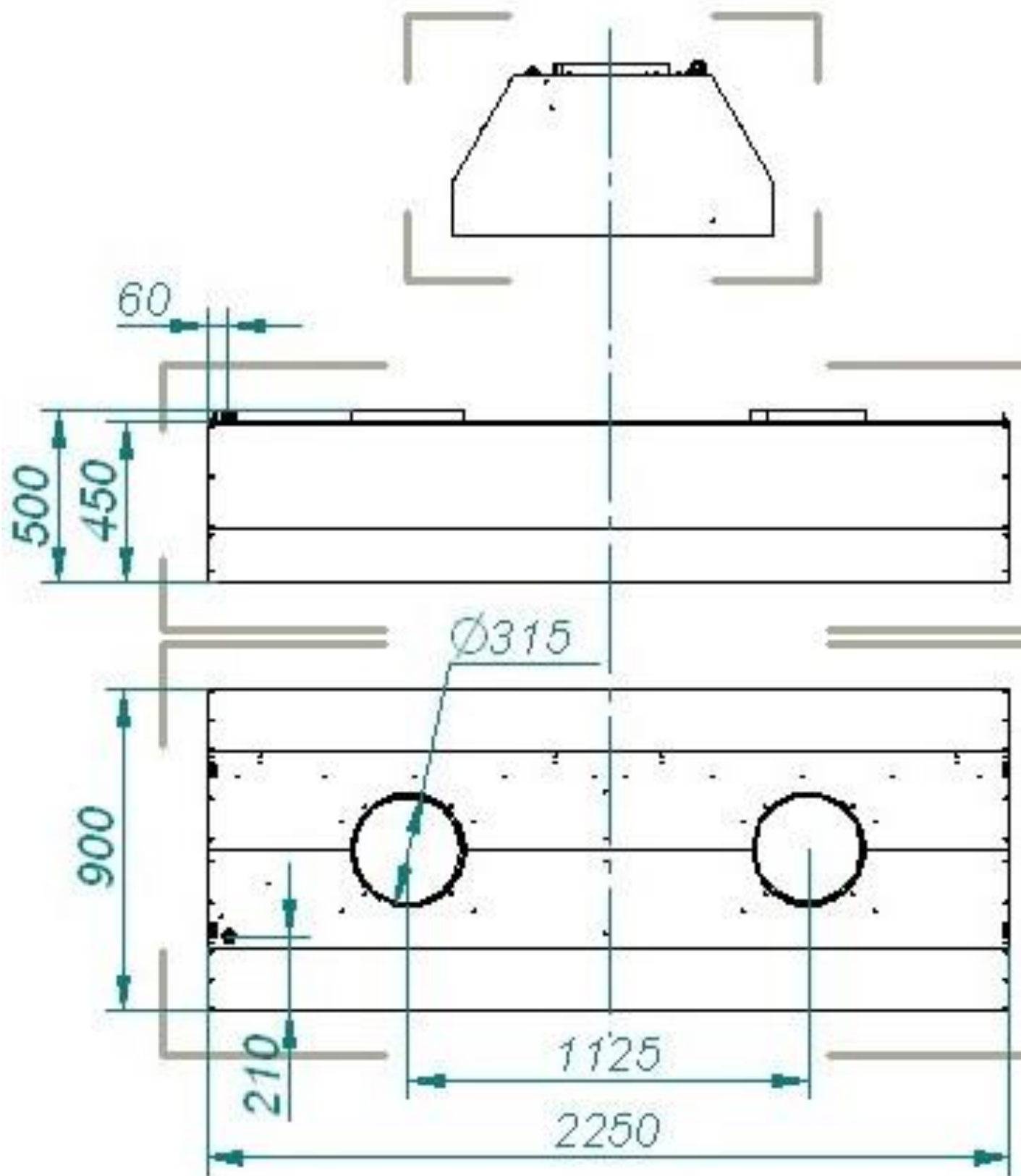
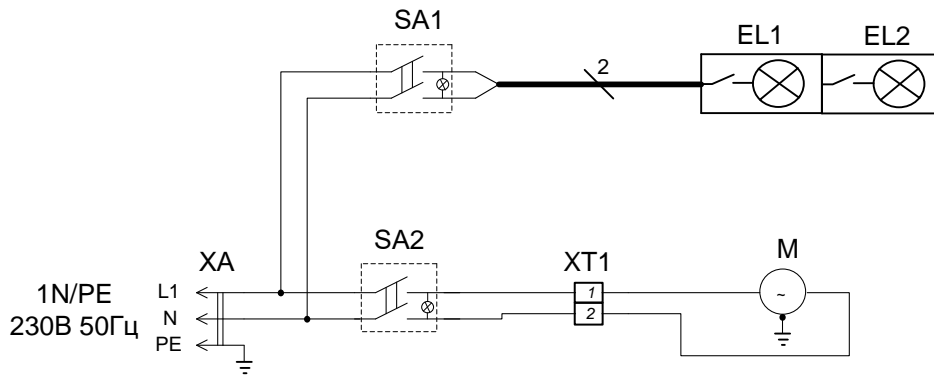


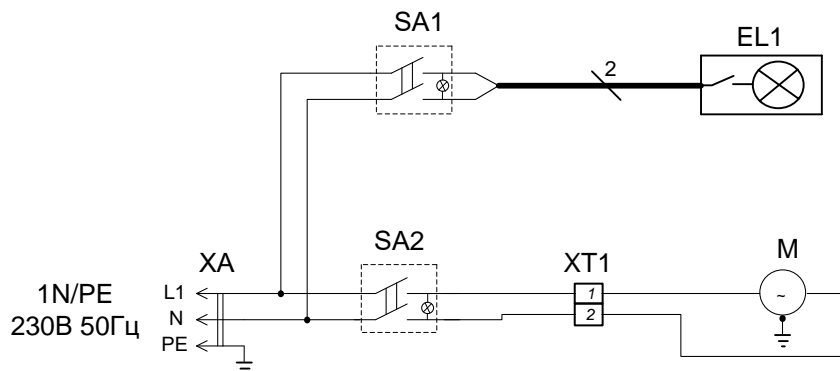
Рис. 3а  
Зонты вентиляционные  
ос пловной ЗВЗ-900-40



Поз. Обозн.	Наименование	Кол.	Примечание
EL1, EL2	Светильник светодиодный LED 04.108.15.411, 8Вт	2	
SA1, SA2	Переключатель SC-767 с подсветкой	2	
М	Электродвигатель YZ34-45-26	1	С штатным проводом
XA	Шнур питания с вилкой ПВС-ВП 3x1,5 мм <sup>2</sup>	1	
XT1	Блок зажимов SAS4	1	

Допускается замена элементов, не ухудшающие технические характеристики изделия.

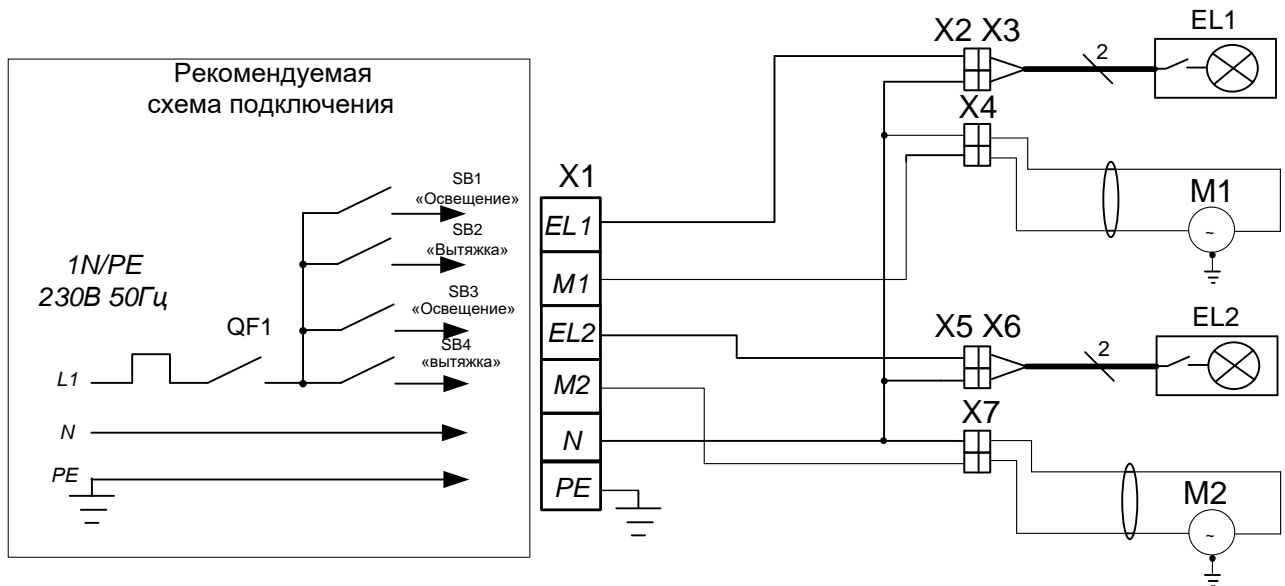
Рис.4 Схема электрическая принципиальная ЗВЭ-800(900)-2-П



Поз. Обозн.	Наименование	Кол.	Примечание
EL1	Светильник светодиодный LED 04.108.15.411, 8Вт	1	
SA1, SA2	Переключатель SC-767 с подсветкой	2	
М	Электродвигатель YZ34-45-26	1	С штатным проводом
XA	Шнур питания с вилкой ПВС-ВП 3x1,5 мм <sup>2</sup>	1	
XT1	Блок зажимов SAS4	1	

Допускается замена элементов, не ухудшающие технические характеристики изделия.

Рис.5 Схема электрическая принципиальная ЗВЭ 900-1,5П



Поз. Обозн.	Наименование	Кол.	Примечание
EL1, EL2	Светильник светодиодный LED 04.108.15.411, 8Вт	2	
M1, M2	Электродвигатель YZ34-45-26	2	
X1	Клеммный блок КБ63 16П-Б/Б-У3-6	1	
X2, X5	Колодка гнездовая (45 7373 9038)	2	
X3, X6	Колодка штыревая (45 7373 9076)	2	
X4, X7	Блок зажимов SAS 4	2	

Допускается замена элементов, не ухудшающие технические характеристики изделия.

Рис.6 Схема электрическая принципиальная ЗВЭ-900-4-0

**17. Учет технического обслуживания и ремонта в период эксплуатации**  
Таблица 5

Дата	Вид технического обслуживания	Краткое содержание выполненных работ	Наименование предприятия, выполнившего техническое обслуживание	Должность, фамилия и подпись	
				выполнившего работу	проверившего работу



Корешок талона №1  
заводской № \_\_\_\_\_ Изъят « \_\_\_\_\_ » \_\_\_\_\_ 20 \_\_\_\_\_ г.

На гарантийный ремонт ЗВЭ  
Выполнены работы:

Исполнитель \_\_\_\_\_

(подпись)

М.П. \_\_\_\_\_

Ф.И.О \_\_\_\_\_

(Линия отреза)

М.П. \_\_\_\_\_

(должность и подпись руководителя предприятия, выполнившего ремонт)

## Приложение А ООО «ЭЛИНОКС»

428020, Чувашская Республика, г. Чебоксары,  
Базовый проезд, 17  
ТАЛОН № 1 НА ГАРАНТИЙНЫЙ РЕМОНТ

**ЗВЭ**

Заводской № \_\_\_\_\_

\_\_\_\_\_  
(месяц, год выпуска)

\_\_\_\_\_  
[дата продажи (поставки) изделия продавцом (поставщиком)]

М.П. \_\_\_\_\_

\_\_\_\_\_  
(подпись)

\_\_\_\_\_  
(дата ввода изделия в эксплуатацию)

М.П. \_\_\_\_\_

\_\_\_\_\_  
(подпись)

Выполнены работы \_\_\_\_\_

Исполнитель \_\_\_\_\_

\_\_\_\_\_  
(Ф.И.О. подпись)

Владелец \_\_\_\_\_

\_\_\_\_\_  
(Ф.И.О. подпись)

\_\_\_\_\_  
(наименование предприятия, выполнившего ремонт

\_\_\_\_\_  
и его адрес)









Корешок талона №3

На гарантийный ремонт ЗВЭ

Выполнены работы:

Изъят « \_\_\_\_ » \_\_\_\_ 20 \_\_\_\_ г.

Исполнитель

(подпись)

М.П.

Ф.И.О

(Линия отреза)

М.П.

## Приложение А

## ООО «ЭЛИНОКС»

428020, Чувашская Республика, г. Чебоксары,  
Базовый проезд, 17  
ТАЛОН № 3 НА ГАРАНТИЙНЫЙ РЕМОНТ

ЗВЭ

Заводской № \_\_\_\_\_

(месяц, год выпуска)

[дата продажи (поставки) изделия продавцом (поставщиком)]

М.П.

(подпись)

(дата ввода изделия в эксплуатацию)

М.П.

(подпись)

Выполнены работы \_\_\_\_\_

Исполнитель

(Ф.И.О. подпись)

Владелец

(Ф.И.О. подпись)

(наименование предприятия, выполнившего ремонт

и его адрес)

(должность и подпись руководителя предприятия, выполнившего ремонт)







## ЕВРАЗИЙСКИЙ ЭКОНОМИЧЕСКИЙ СОЮЗ ДЕКЛАРАЦИЯ О СООТВЕТСТВИИ

**Заявитель** Общество с ограниченной ответственностью "ЭЛИНОКС"

ОГРН: 1072130009874

Место нахождения: 428020, Российская Федерация, Чувашская Республика - Чувашия, г.Чебоксары, проезд Базовый, д.17

Адрес места осуществления деятельности: 428020, Российская Федерация, Чувашская Республика - Чувашия, г.Чебоксары, проезд Базовый, д.17

Телефон: +78352289944, адрес электронной почты: doz@elinox.ru

**в лице** генерального директора Хайрутдинова Рамиля Гаяздиновича

**заявляет, что** зонты вентиляционные электрические для предприятий общественного питания:

ЗВЭ-800-2-П, ЗВЭ-900-1,5-П, ЗВЭ-900-2-П, ЗВЭ-900-4-О, ЗПВ-1100-2-О, ЗПВ-900-1,5-П

**изготовитель:** Общество с ограниченной ответственностью "ЭЛИНОКС"

Место нахождения: 428020, Российская Федерация, Чувашская Республика - Чувашия, г.Чебоксары, проезд Базовый, д.17

Адрес места осуществления деятельности по изготовлению продукции: 428020, Российская Федерация, Чувашская Республика - Чувашия, г.Чебоксары, проезд Базовый, д.17

ТУ 27.51.15-012-01439034-2002 (идентичны ТУ 3468-012-01439034-2002) "Зонты вентиляционные электрические типа ЗВЭ, ЗПВ и ЗВВ. Технические условия",

коды ТН ВЭД ЕАЭС 8414 60 000 9, 8414 80 800 0, серийный выпуск

**соответствует требованиям**

ТР ТС 004/2011 "О безопасности низковольтного оборудования"

### Декларация о соответствии принята на основании

Протокола испытаний №S2-185-18 от 05.12.2018 Испытательного центра Автономной некоммерческой организации "Центр Испытаний и Сертификации "Союз" (аттестат аккредитации №РА.RU.21ME46), технических условий ТУ 27.51.15-012-01439034-2002 (идентичны ТУ 3468-012-01439034-2002), Руководств по эксплуатации на изделия, Перечня стандартов.

Схема декларирования Зд.

### Дополнительная информация

Стандарты, в результате применения которых на добровольной основе обеспечивается соблюдение требований технического регламента: ГОСТ IEC 60335-1-2015 «Бытовые и аналогичные электрические приборы. Безопасность. Часть 1. Общие требования», ГОСТ IEC 60335-2-31-2014 «Бытовые и аналогичные электрические приборы. Безопасность. Часть 2-31. Частные требования к воздухоочистителям и другим устройствам для удаления кухонных испарений». Условия хранения по группе 1 по ГОСТ 15150-69. Срок хранения - 12 месяцев. Срок службы – 10 лет.

Декларация о соответствии действительна с даты регистрации по 26.12.2023 включительно

(подпись)

М.П.

Хайрутдинов Рамиль Гаяздинович

(Ф.И.О. заявителя)

Регистрационный номер декларации о соответствии:

ЕАЭС N RU Д-RU.MX11.В.00010/18

Дата регистрации декларации о соответствии: 27.12.2018





**ЕВРАЗИЙСКИЙ ЭКОНОМИЧЕСКИЙ СОЮЗ**  
**ДЕКЛАРАЦИЯ О СООТВЕТСТВИИ**

**Заявитель** Общество с ограниченной ответственностью "ЭЛИНОКС".

Основной государственный регистрационный номер 1072130009874.

Место нахождения (адрес юридического лица) и адрес места осуществления деятельности:

Базовый проезд, 17, город Чебоксары, Чувашия Чувашская Республика, Российская Федерация, 428020.

Номер телефона: +7(8352) 28-99-44. Факс: +7(8352) 22-62-76. Адрес электронной почты: doz@elinok.ru.

**в лице** Генерального директора Хайрутдинова Рамиля Гаязидовича

**заявляет, что**

Зонты вентиляционные электрические

ЗВЭ-800-2-П, ЗВЭ-900-1,5-П, ЗВЭ-900-2-П, ЗВЭ-900-4-О, ЗПВ-1100-2-О, ЗПВ-900-1,5-П

**изготовитель** Общество с ограниченной ответственностью "ЭЛИНОКС".

Место нахождения (адрес юридического лица) и адрес места осуществления деятельности по изготовлению продукции:

Базовый проезд, 17, город Чебоксары, Чувашия Чувашская Республика, Российская Федерация, 428020.

**продукция изготовлена в соответствии с**

ТУ 27.51.15-012-01439034-2002 (идентичны ТУ 3468-012-01439034-2002) "Зонты вентиляционные электрические типа ЗВЭ, ЗПВ и ЗВВ. Технические условия"

код ТН ВЭД ЕАЭС 8414 60 000 9, 8414 80 800 0

Серийный выпуск.

**соответствует требованиям**

ТР ТС 020/2011 "Электромагнитная совместимость технических средств"

**Декларация о соответствии принята на основании**

1. Протокол испытаний № 02742-ИЛЭ/11-2018 от 19.11.2018 Испытательной лаборатории Общества с ограниченной ответственностью "ЭНИГМА" (№ РОСС RU.31112.ИЛ.0023);

2. Технические условия ТУ 27.51.15-012-01439034-2002 (идентичны ТУ 3468-012-01439034-2002);

3. Паспорт и руководство по эксплуатации на зонты вентиляционные электрические ЗВЭ-900-1,5-П.

Схема декларирования соответствия Id

**Дополнительная информация**

Перечень стандартов, в результате применения которых обеспечивается соблюдение требований технических регламентов: ГОСТ 30804.3.2-2013 "Совместимость технических средств электромагнитная. Эмиссия гармонических составляющих тока техническими средствами с потребляемым током не более 16 А (в одной фазе). Нормы и методы испытаний", ГОСТ 30804.3.3-2013 "Совместимость технических средств электромагнитная. Ограничение изменений напряжения, колебаний напряжения и фликера в низковольтных системах электроснабжения общего назначения. Технические средства с потребляемым током не более 16 А (в одной фазе), подключаемые к электрической сети при несоблюдении определенных условий подключения. Нормы и методы испытаний", ГОСТ 30805.14.1-2013 "Совместимость технических средств электромагнитная. Бытовые приборы, электрические инструменты и аналогичные устройства. Радиопомехи промышленные. Нормы и методы измерений", ГОСТ 30805.14.2-2013 "Совместимость технических средств электромагнитная. Бытовые приборы, электрические инструменты и аналогичные устройства. Устойчивость к электромагнитным помехам. Требования и методы испытаний".

Условия хранения продукции в соответствии с ГОСТ 15150-69. Гарантийный срок хранения 12 месяцев. Средний срок службы не менее 10 лет.

**Декларация о соответствии действительна с даты регистрации по 02.12.2023 включительно.**

  
(подпись)



Хайрутдинов Рамиль Гаязидович

(Ф.И.О. заявителя)

Регистрационный номер декларации о соответствии: ЕАЭС N RU Д-RU.MH10.B.00121/18

Дата регистрации декларации о соответствии: 03.12.2018

## ТАМОЖЕННЫЙ СОЮЗ



## СЕРТИФИКАТ СООТВЕТСТВИЯ

№ ТС RU C-RU.MX11.B.00003/18

Серия RU № 0142186

**ОРГАН ПО СЕРТИФИКАЦИИ** Орган по сертификации Автономной некоммерческой организации "Центр Испытаний и Сертификации "Союз". Место нахождения: 420127, Россия, Республика Татарстан, г.Казань, ул. Дементьева, д. 1, корп. 2; адрес места осуществления деятельности: 420127, Россия, Республика Татарстан, г. Казань, ул. Дементьева, д. 1, корп. 2. Аттестат рег. № RA.RU.11MX11, внесен в реестр 21.12.2015. Телефон: +78435713242, адрес электронной почты: souz7@mail.ru

**ЗАЯВИТЕЛЬ** Общество с ограниченной ответственностью "ЭЛИНОКС", место нахождения: 428020, Россия, Чувашская Республика - Чувашия, г.Чебоксары, проезд Базовый, д.17, адрес места осуществления деятельности: 428020, Россия, Чувашская Республика - Чувашия, г.Чебоксары, проезд Базовый, д.17, ОГРН: 1072130009874, телефон: +78352289944, адрес электронной почты: doz@elinox.ru

**ИЗГОТОВИТЕЛЬ** Общество с ограниченной ответственностью "ЭЛИНОКС", место нахождения: 428020, Россия, Чувашская Республика - Чувашия, г.Чебоксары, проезд Базовый, д.17, адрес места осуществления деятельности по изготовлению продукции: 428020, Россия, Чувашская Республика - Чувашия, г.Чебоксары, проезд Базовый, д.17

**ПРОДУКЦИЯ** Зонты вентиляционные электрические для предприятий общественного питания: ЗВЭ-800-2-П, ЗВЭ-900-1,5-П, ЗВЭ-900-2-П, ЗВЭ-900-4-О, ЗПВ-1100-2-О, ЗПВ-900-1,5-П по ТУ 27.51.15-012-01439034-2002 (идентичны ТУ 3468-012-01439034-2002) "Зонты вентиляционные электрические типа ЗВЭ, ЗПВ и ЗВВ. Технические условия". Серийный выпуск.

КОД ТН ВЭД ТС 8414 60 000 9, 8414 80 800 0

СООТВЕТСТВУЕТ ТРЕБОВАНИЯМ ТР ТС 010/2011 "О безопасности машин и оборудования"

**СЕРТИФИКАТ ВЫДАН НА ОСНОВАНИИ** Протокола испытаний S2-177-18 от 29.11.2018 Испытательного центра Автономной некоммерческой организации "Центр Испытаний и Сертификации "Союз" (аттестат аккредитации №RA.RU.21ME46), акта о результатах анализа состояния производства от 27.12.2018 Органа по сертификации АНО "ЦИИС "Союз" (аттестат аккредитации №RA.RU.11MX11). Схема сертификации 1с.

**ДОПОЛНИТЕЛЬНАЯ ИНФОРМАЦИЯ** Стандарты, в результате применения которых на добровольной основе обеспечивается соблюдение требований технического регламента: ГОСТ МЭК 60335-1-2008 «Бытовые и аналогичные электрические приборы. Безопасность. Часть 1. Общие требования»; ГОСТ 12.2.092-94 «Система стандартов безопасности труда. Оборудование электромеханическое и электронагревательное для предприятий общественного питания. Общие технические требования по безопасности и методы испытаний». Условия хранения по группе 1 ГОСТ 15150-69. Срок хранения 1 год. Срок службы 10 лет.

СРОК ДЕЙСТВИЯ С 27.12.2018 ПО 26.12.2023 ВКЛЮЧИТЕЛЬНО



Руководитель (уполномоченное

лицо) органа по сертификации

Эксперт (эксперт-аудитор)

(эксперты (эксперты-аудиторы))

*(подпись)*  
Петряков Николай Владимирович  
*(подпись)*  
Сафиуллин Азат Гаптрафикович

Петряков Николай Владимирович

(инициалы, фамилия)

Сафиуллин Азат Гаптрафикович

(инициалы, фамилия)