

premier

КАТАЛОГ ПРОДУКЦИИ 2013



Уважаемые клиенты!

Перед Вами полный каталог продуктов PREMIER предлагаемых ЗАО "Коррадо"

В каталоге Вы найдете детальную информацию по всей линейке товаров PREMIER. Наиболее популярные и востребованные модели из каталога постоянно поддерживаются на складе.

Клиенты на всей территории России, Белоруссии и Казахстана доверяют продукции PREMIER и нашему качеству.

Наши дилеры каждый день поддерживают контакт с потребителями обеспечивают квалифицированной информацией, технической поддержкой и сервисом.

PREMIER прошел долгий путь от поставщика холодильного оборудования до специалиста в области его производства ориентированного на потребителя. Мы всегда стремимся быть ближе к клиентам и предлагаем решения продиктованные Вашими нуждами.

Надеемся, Вы извлечете много пользы от изучения каталога, и уверены, что мы сможем ответить на все Ваши запросы по продукции.

С наилучшими пожеланиями
ЗАО "Коррадо"

Содержание

Оборудование

стр.

Холодильные шкафы



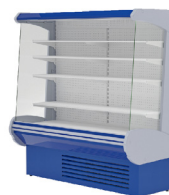
2

Холодильные витрины



22

Пристенные
холодильные
витрины



53

Холодильные шкафы

Холодильные шкафы. Общая информация.

Шкафы

Все холодильные шкафы оснащены:

- надежными и экономичными компрессорами “Данфосс”
- контроллерами с возможностью программирования параметров работы хол. шкафа
- автоматической системой выпаривания конденсата
- автоматической системой закрывания дверей (только шкафы-купе)
- полками с возможностью регулирования по высоте
- электро-механическим замком(опция, только для шкафов со стеклянными дверьми)
- хладагентом R404A

По согласованию с заказчиком возможно изготовление хол.шкафов в исполнении “Тропик” (Токр. до+42С), а также окраска деталей шкафа по шкале RAL.

Заводская маркировка холодильных шкафов PREMIER

ШВУП1ТУ-1,6К(В +1...+10)К



Холодильные шкафы с раздвижными стеклянными дверьми-купе

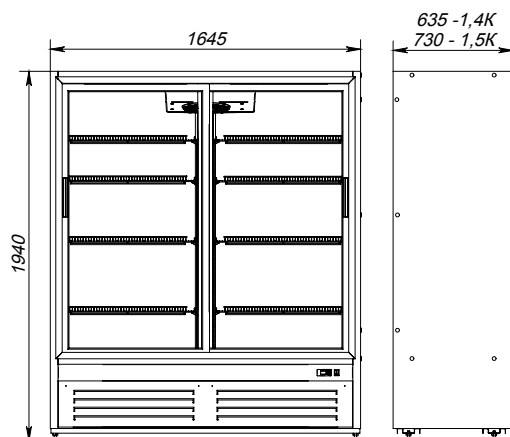
Шкафы

Компактные двери и привлекательный внешний вид шкафов позволяют с легкостью вписать их в интерьер практически любого магазина-от небольшого сельского до гипермаркета крупного города.

1,4К и 1,5К



1,4К(С)



1,4К и 1,5К

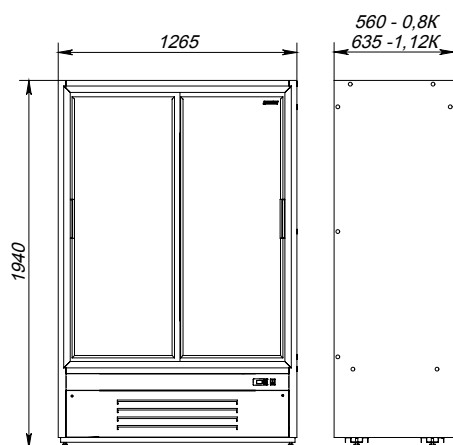
Холодильные шкафы с раздвижными стеклянными дверьми-купе

Шкафы

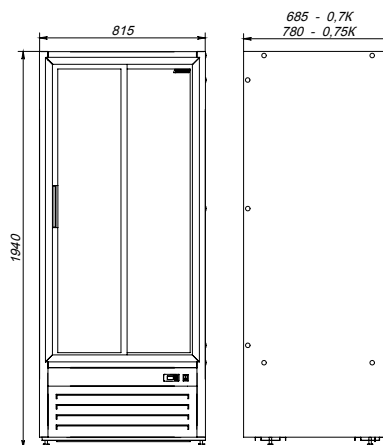
0,8К и 1,12К



0,7К и 0,75К




0,8К и 1,12К




















0,7К и 0,75К

Холодильные шкафы с раздвижными стеклянными дверьми-купе

Шкафы

В. - динамическое охлаждение, С. - статическое охлаждение
 - электромех. замок (опция)
 * - возможно изготовление из нержавеющей стали
 К** - верхнее канале с подсветкой

Модель	Объем л.	Габар.размеры (ДхШхГ), мм	количество полок шт.	количество ламп шт.	Холодо-производит. Вт.
ШВУП1ТУ-1,5К (В. +1...+10) 	1500	1645*730*1940	10	2	1048(-10°C)
ШСУП1ТУ-1,5К (В. -6...+6) 	1500	1645*730*1940	10	2	1306(-15°C)
ШВУП1ТУ-1,4К (В. +1...+10) 	1400	1645*635*1940	10	2	1048(-10°C)
ШВУП1ТУ-1,4К (В. +1...+10)К** 	1400	1645*635*2010	10	2	1048(-10°C)
ШВУП1ТУ-1,4К (С. +5...+10) 	1400	1645*635*1940	10	2	1048(-10°C)
ШСУП1ТУ-1,4К (В. -6...+6) * 	1400	1645*635*1940	10	2	1306(-15°C)
ШСУП1ТУ-1,4К (В. -6...+6)К 	1400	1645*635*2010	10	2	1306(-15°C)
ШВУП1ТУ-1,12К(В. +1...+10)* 	1120	1265*635*1940	8	2	1048(-10°C)
ШВУП1ТУ-1,12К(В. +1...+10)К** 	1120	1265*635*2010	8	2	1048(-10°C)
ШСУП1ТУ-1,12К (В. -6...+6) * 	1120	1265*635*1940	8	2	988(-15°C)
ШСУП1ТУ-1,12К (В. -6...+6) К** 	1120	1265*635*2010	8	2	988(-15°C)
ШВУП1ТУ-0,8К (С. +3...+10) 	800	1265*560*1940	8	2	715(-10°C)
ШВУП1ТУ-0,8К (В. +1...+10) 	800	1265*560*1940	8	2	715(-10°C)
ШВУП1ТУ-0,75К (В. +1...+10) 	750	815*780*1940	5	1	715(-10°C)
ШСУП1ТУ-0,75К (В. -6...+6) 	750	815*780*1940	5	1	835(-15°C)
ШВУП1ТУ-0,7К (В. +1...+10) 	700	815*685*1940	5	1	715(-10°C)
ШСУП1ТУ-0,7К (В. -6...+6) 	700	815*685*1940	5	1	835(-15°C)

Холодильные шкафы с раздвижными стеклянными дверьми-купе и дополнительным остеклением

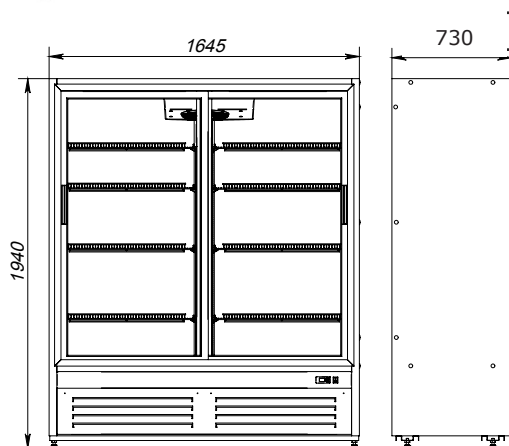
Данные модели идеально подходят для их использования в качестве охлаждаемой витрины.

Большая площадь остекления позволяет увидеть Вашу продукцию с наилучшей стороны!



1,5К2



1,5К4



1,5К2 и 1,5К4

Модель	Объем л.	Габар.размеры (ДхШхГ), мм	количество полок шт.	количество ламп шт.	Холодо-производит. Вт.
ШВУП1ТУ-1,5К2 (В. +1...+10) 	1500	1645*730*1940	10	2	1370(-10 ^o С)
ШВУП1ТУ-1,5К4 (В. +1...+10) 	1500	1645*730*1940	10	2	1370(-10 ^o С)

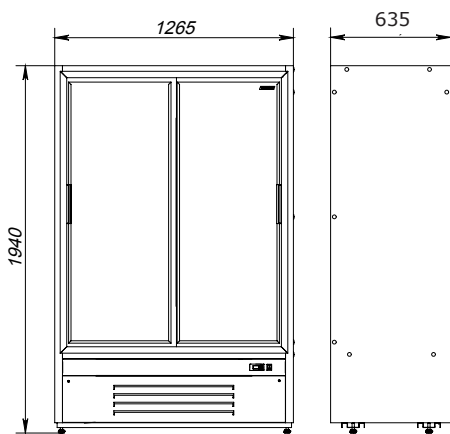
1,12K2



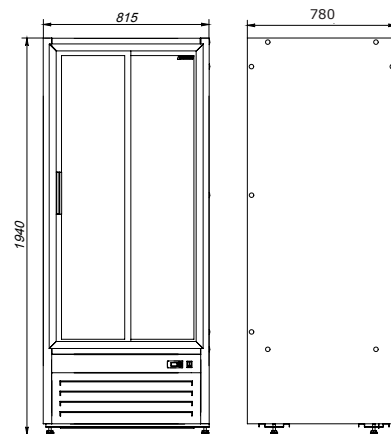
0,75K2



0,75K4



1,12K2



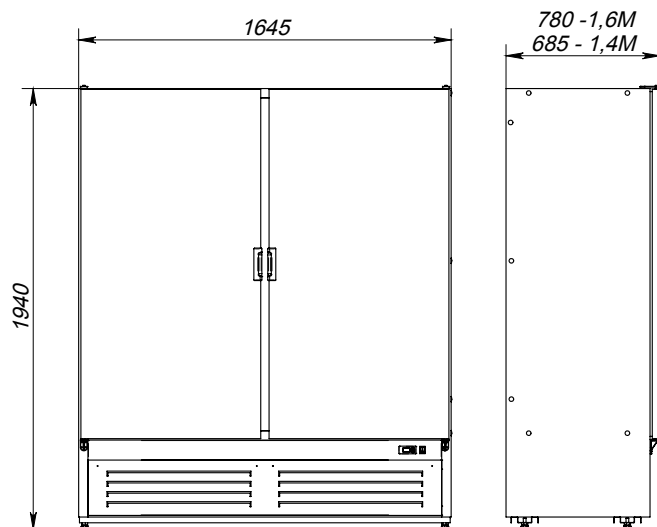
0,75K2 и 0,75K4

Модель	Объем л.	Габар.размеры (ДхШхГ), мм	количество полок шт.	количество ламп шт.	Холодо-производит. Вт.
ШВУП1ТУ-1,12K2 (В. +1...+10)	1120	1265*635*1940	8	2	1048(-10°C)
ШВУП1ТУ-0,75K2 (В. +5...+10)	750	815*780*1940	5	1	1048(-10°C)
ШВУП1ТУ-0,75K4 (В.+5...+10)	750	815*780*1940	5	1	1048(-10°C)

1,6М и 1,4М



1,6М нерж. и 1,4М нерж.

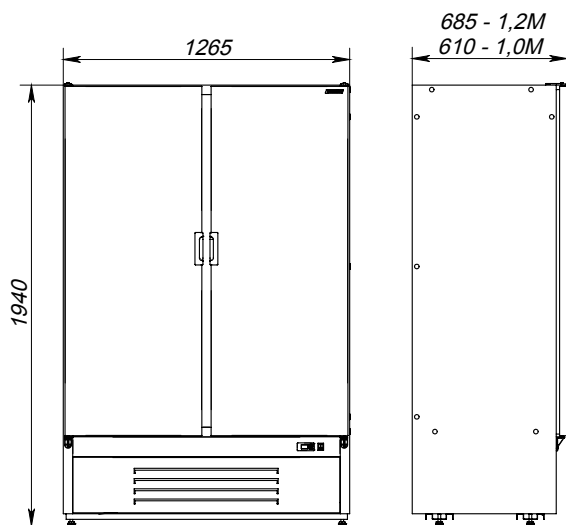


1,6М и 1,4М

1,2М и 1,0М



1,2М нерж. и 1,0М нерж.



1,2М и 1,0М

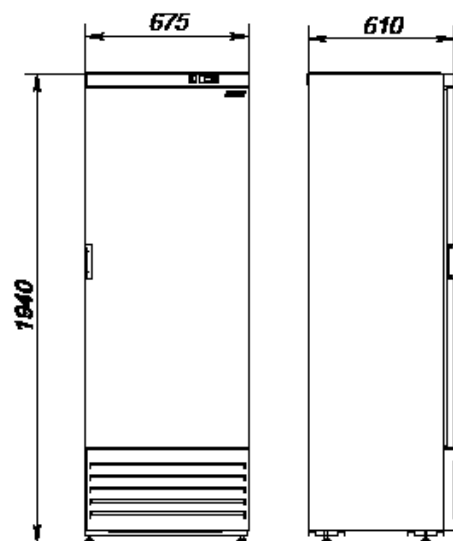
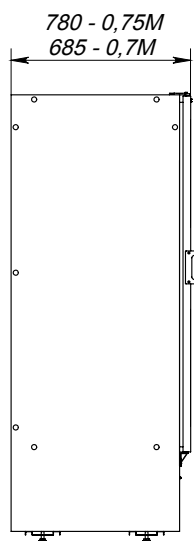
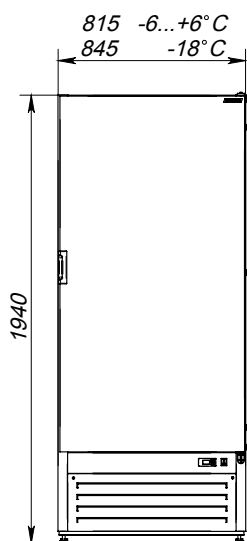
0,75М и 0,7М



0,75М нерж. и 0,7М нерж.



0,5М



0,75М и 0,7М

0,5М

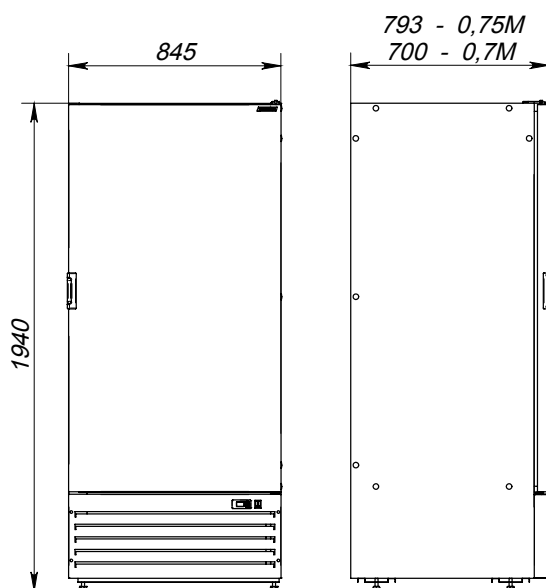
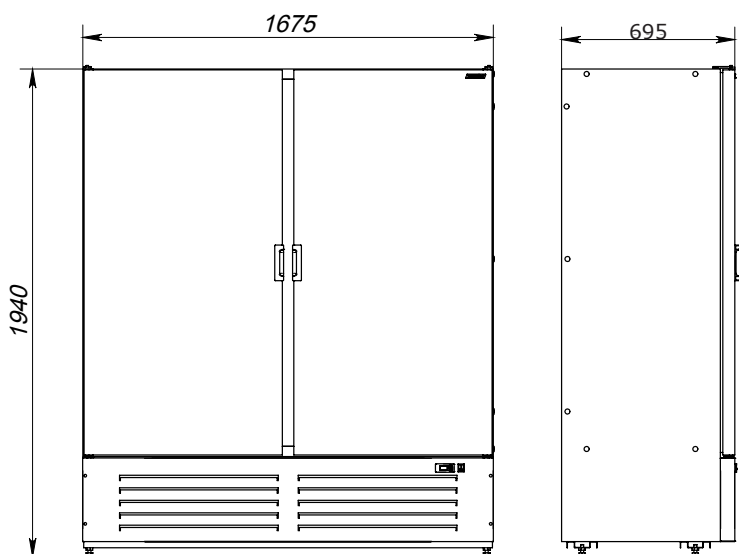
Морозильные шкафы с металлическими распашными дверьми

Шкафы

1,4М (-18°C)



0,75М(-18°C) и 0,7М (-18°C)



1,4М (-18°C)

0,75М (-18°C) и 0,7М (-18°C)

В. - динамическое охлаждение, С. - статическое охлаждение
* возможно изготовление из нержавеющей стали

Модель	Объем л.	Габар.размеры (ДхШхГ), мм	количество полок шт.	Холодо-производит. Вт.
ШВУП1ТУ-1,6М (В. 0...+8)*	1600	1645*780*1940	8	715(-10°C)
ШВУП1ТУ-1,6М (В. -6...+6)*	1600	1645*780*1940	8	988(-15°C)
ШКУП1ТУ-1,6М(В. 0...+8/ -18)*	1600	1675*780*1940	8	715(-10 °C)/813(-25°C)
ШКУП1ТУ-1,6М (В. 0...+8/-6...+6)*	1600	1645*780*1940	8	715(-10 °C)/835(-15°C)
ШВУП1ТУ-1,4М (В. 0...+8)*	1400	1645*685*2010	8	715(-10°C)
ШСУП1ТУ-1,4М (В. -6...+6) *	1400	1645*685*1940	8	988(-15°C)
ШНУП1ТУ-1,4М(В. -18)*	1400	1675*695*1940	8	1240(-25°C)
ШВУП1ТУ-1.4М (С. +1...+10)	1400	1645*685*1940	8	715(-10°C)
ШВУП1ТУ-1,2М(В. 0...+8)	1200	1265*685*1940	8	715(-10°C)
ШСУП1ТУ-1,2М (В. -6...+6) *	1200	1265*685*1940	8	988(-15°C)
ШВУП1ТУ-1,0М (С. +3...+10)	1000	1265*610*1940	8	715(-10°C)
ШВУП1ТУ-1,0М (В. 0...+8)	1000	1265*610*1940	8	715(-10°C)
ШСУП1ТУ-1,0М (В. -6...+6)	1000	1265*610*1940	8	988(-15°C)
ШВУП1ТУ-0,75М (В. 0...+8)*	750	815*780*1940	4	715(-10°C)
ШСУП1ТУ-0,75М (В. -6...+6)*	750	815*780*1940	4	835(-15°C)
ШНУП1ТУ-0,75М (В. -18)*	750	845*793*1940	4	813(-25°C)
ШВУП1ТУ-0,7М (В. 0...+8)*	700	815*685*1940	4	715(-10°C)
ШВУП1ТУ-0,7М (С.+1...+10)	700	815*685*1940	4	715(-10°C)
ШСУП1ТУ-0,7М (В. -6...+6)*	700	815*685*1940	4	835(-15°C)
ШНУП1ТУ-0,7М (В. -18)*	700	845*700*1940	4	813(-25°C)
ШВУП1ТУ-0,5М (В. 0...+8)	500	675*610*1940	4	715(-10°C)
ШСУП1ТУ-0,5М (В.-6...+6)	500	675*610*1940	4	813(-15°C)
ШНУП1ТУ-0,5М (В. -18)	500	675*610*1940	4	780(-25°C)

Холодильные шкафы со стеклянными распашными дверьми

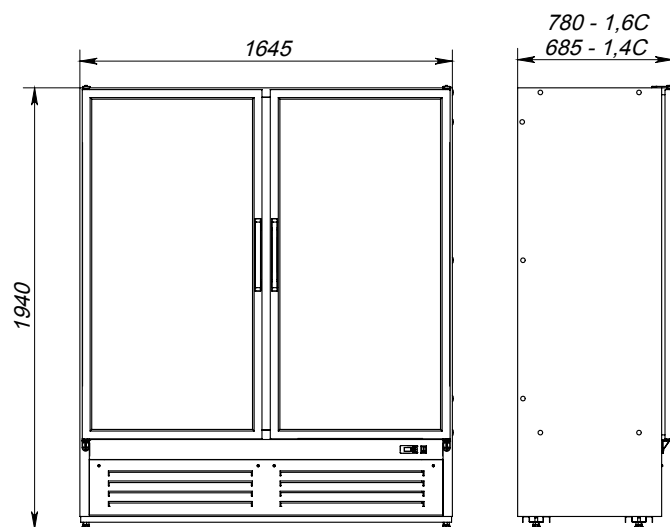
Шкафы

Классический дизайн, прекрасный обзор и большой внутренний объем шкафов - для тех, кто ценит функциональность.

1,6С и 1,4С



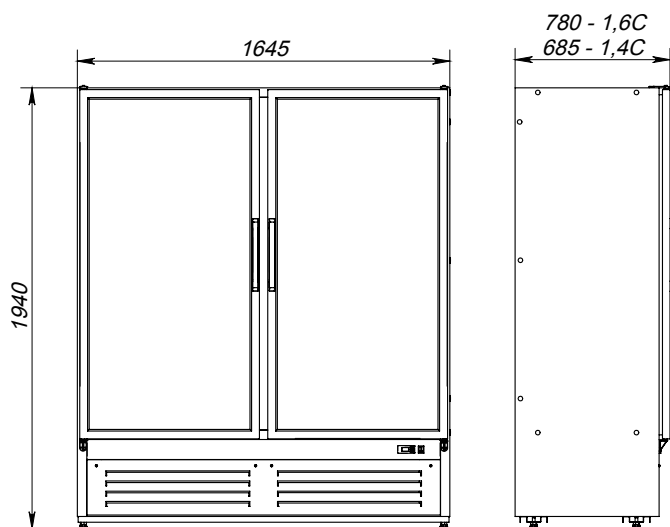
1,6С2



1,6С и 1,4С

1,4С нерж. и 1,6С нерж.

1,4С (С)



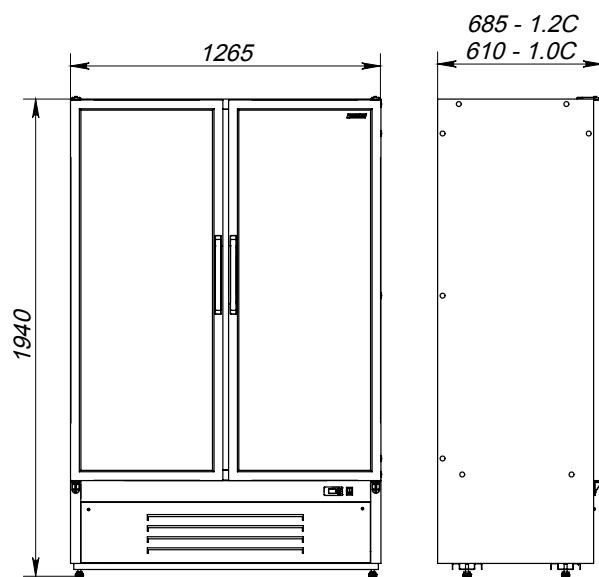
1,6С и 1,4С

Когда размер имеет значение!

1,2С и 1,0С



1,0С (С)



1,2С и 1,0С

Компактные модели для любого бюджета

0,75C и 0,7C



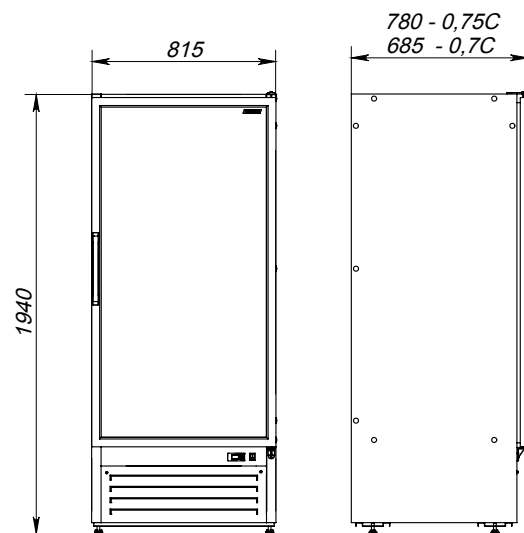
0,75C2



0,75C4



0,7C(C)



0,75C и 0,7C

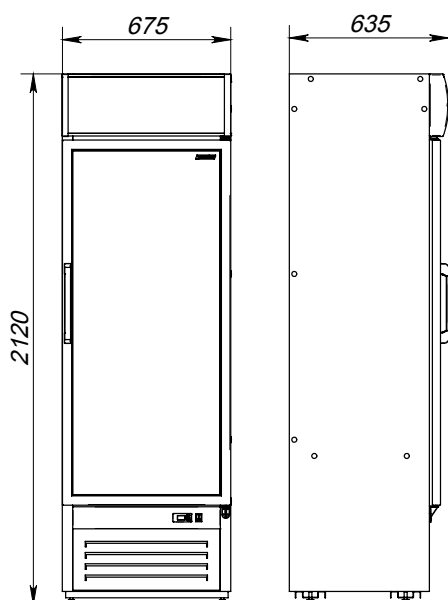
0,6C



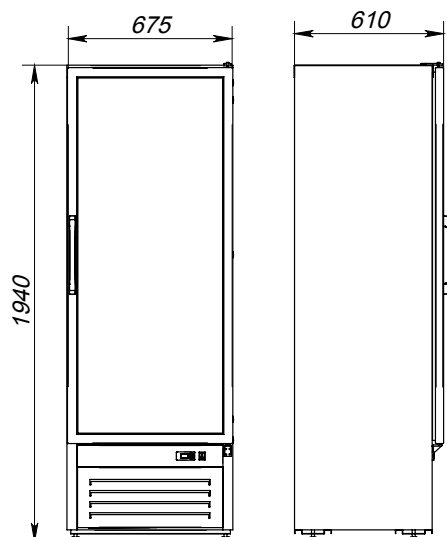
0,55C2



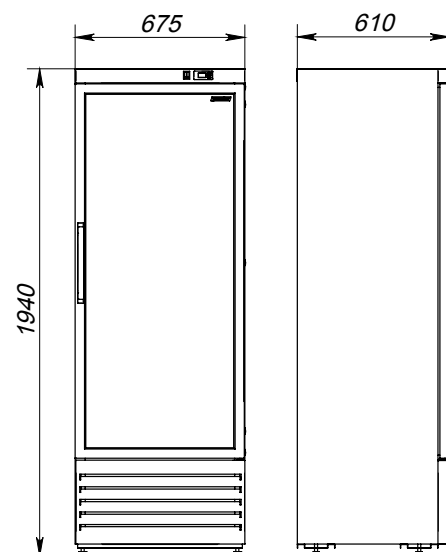
0,5C



0,6C

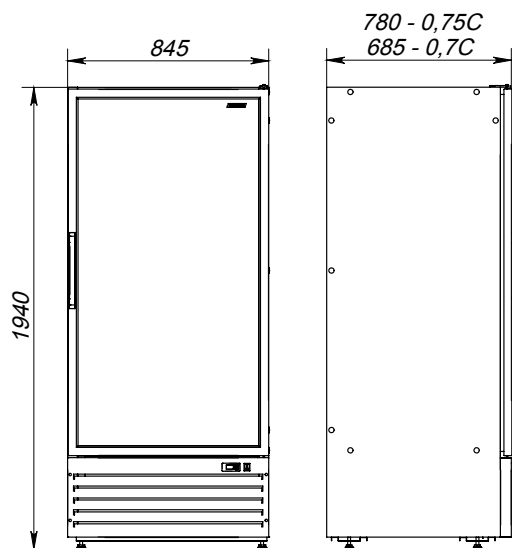


0,55C2



0,5C

0,75C (-18 °C) и 0,7C (-18 °C)




0,75C(-18 °C) и 0,7C (-18 °C)

В. - динамическое охлаждение, С. - статическое охлаждение
 🔒 - электромех. замок (опция)
 * - возможно изготовление из нержавеющей стали
 К** - верхнее канале с подсветкой



Модель	Объем л.	Габар.размеры (ДхШхГ), мм	количество полок шт.	количество ламп шт.	Холодо-производит. Вт.
ШВУП1ТУ-1,6С (В. +1...+10) 🔒	1600	1645*780*1940	10	2	1048(-10°C)
ШСУП1ТУ-1,6С (В. -6...+6)* 🔒	1600	1645*780*1940	10	2	1306(-15°C)
ШКУП1ТУ-1,6С (В.+1+10/-6+6)* 🔒	1600	1645*780*1940	10	2	715 (-10°C)/ 835 (-15°C)
ШВУП1ТУ-1,6С2(В. +1...+10) 🔒	1600	1675*780*1940	10	2	1048(-10°C)
ШВУП1ТУ-1,4С (В. +1...+10)* 🔒	1400	1645*685*2010	10	2	1048(-10°C)
ШВУП1ТУ-1,4С (В. +1...+10)К** 🔒	1400	1645*705*2010	10	2	1048(-10°C)
ШСУП1ТУ-1,4С (В. -6...+6) 🔒	1400	1645*685*1940	10	2	1306(-15°C)
ШСУП1ТУ-1,4С (В. -6...+6)К** 🔒	1400	1645*705*1940	10	2	1306(-15°C)
ШВУП1ТУ-1,4С(С. +5...+10) 🔒	1400	1645*685*1940	10	2	1048(-10°C)
ШВУП1ТУ-1,2С(В. +1...+10) 🔒	1200	1265*685*1940	8	2	1048(-10°C)
ШСУП1ТУ-1,2С (В. -6...+6) 🔒	1200	1265*685*1940	8	2	988(-15°C)
ШВУП1ТУ-1,0С (С. +3...+10) 🔒	1000	1265*685*1940	8	2	715(-10°C)
ШВУП1ТУ-1,0С (В. +1...+10) 🔒	1000	1265*610*1940	8	2	715(-10°C)
ШСУП1ТУ-1,0С (В. -6...+6) 🔒	1000	1265*610*1940	8	2	988(-15°C)
ШВУП1ТУ-0,75С (В. +1...+10) 🔒	750	815*780*1940	5	1	715(-10°C)
ШСУП1ТУ-0,75С (В. -6...+6)* 🔒	750	815*780*1940	5	1	835(-15°C)
ШВУП1ТУ-0,75С2 (В.+5...+10) 🔒	750	845*780*1940	5	1	715(-10°C)
ШВУП1ТУ-0,75С2 (В. -3...0) 🔒	750	845*780*1940	5	1	835(-15°C)
ШВУП1ТУ-0,75С4 (В.+5...+10) 🔒	750	845*780*1940	5	1	1048(-10°C)
ШНУП1ТУ-0,75С (В. -18) 🔒	750	845*780*1940	5	1	813(-25°C)
ШВУП1ТУ-0,7С (В. +1...+10) 🔒	700	815*685*1940	5	1	715(-10°C)
ШВУП1ТУ-0,7С (С. +1...+10) 🔒	700	815*685*1940	5	1	715(-10°C)
ШВУП1ТУ-0,7С (С. +1...+10)К** 🔒	700	815*685*1940	5	1	715(-10°C)
ШСУП1ТУ-0,7С (В.-6...+6) 🔒	700	815*685*1940	5	1	835(-15°C)

В. - динамическое охлаждение, С. - статическое охлаждение

 - электромех. замок (опция)

* - возможно изготовление из нержавеющей стали

К** - верхнее канале с подсветкой

Модель	Объем л.	Габар.размеры (ДхШхГ), мм	количество полок шт.	количество ламп шт.	Холодо-производит. Вт.
ШСУП1ТУ-0,7С (В.-6...+6)К** 	700	815*755*1940	5	1	835(-15°C)
ШНУП1ТУ-0,7С (В. -18) 	700	845*685*1940	5	1	813(-25°C)
ШВУП1ТУ-0,6С (В. +1...+10)К** 	600	675*610*2120	5	1	715(-10°C)
ШСУП1ТУ-0,6С (В. -6...+6)К** 	600	675*610*2120	5	1	835(-15°C)
ШНУП1ТУ-0,6С (В. -18)К** 	600	675*610*2120	5	1	780(-25°C)
ШВУП1ТУ-0,55С2 (В.+5...+10) 	550	675*610*1940	5	1	715(-10°C)
ШВУП1ТУ-0,5С (В. +1...+10) 	500	675*610*1940	5	1	715(-10°C)
ШСУП1ТУ-0,5С (В. -6...+6) 	500	675*610*1940	5	1	835(-15°C)

Холодильные витрины

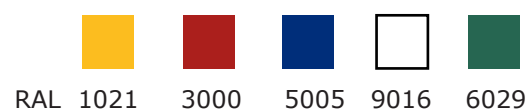
Холодильные витрины. Общая информация.

Витрины

Все холодильные витрины оснащены:

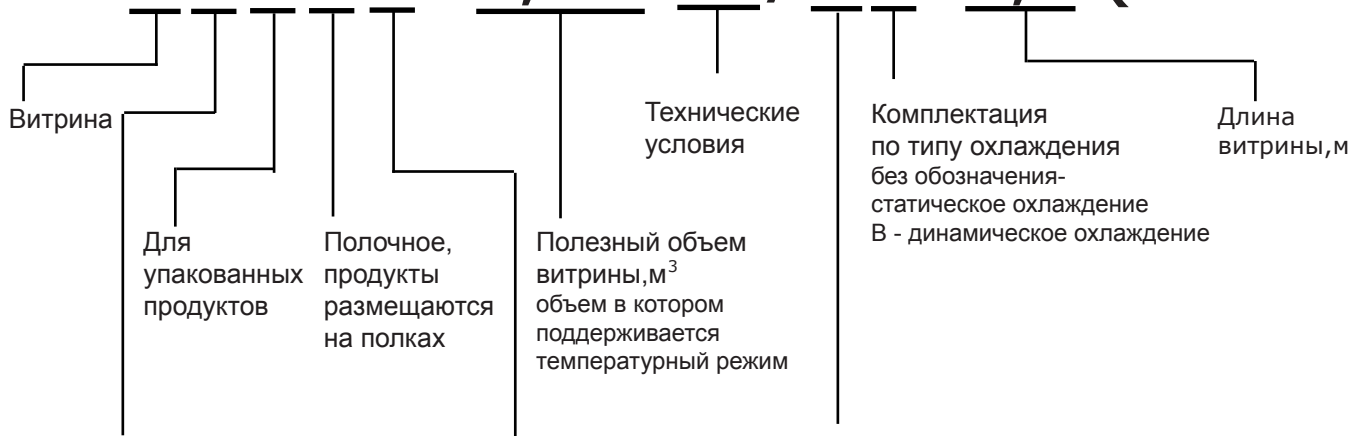
- надежными и экономичными компрессорами “Данфосс”
- контроллерами с возможностью программирования параметров работы витрины
- верхним освещением внутреннего объема
- рабочими поверхностями из нержавеющей стали
- автоматическим оттаиванием с помощью ТЭНа (средне- и низкотемпературные)
- хладагентом R404A

Цветовая гамма витрин:



Заводская маркировка холодильных витрин PREMIER

ВВУП1-0,63ТУ/ФВ-2,5(+1...+10)



Температурный режим

В - высокотемпературные
t=+1...+8°C

С - среднетемпературные
t=-6...+6°C

Н - низкотемпературные
t= -18°C

Расположение холодильного агрегата

1- со встроенным холодильным агрегатом
2- с выносным холодильным агрегатом

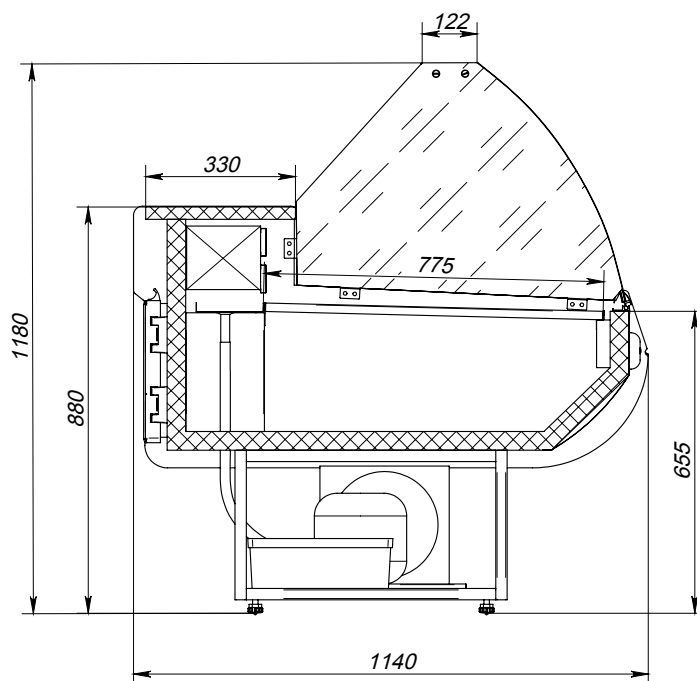
Модель витрины

Ф - Фаворит
В - Волна
К - Классика
А - Астра
Нео - Нео
Ф - Фантазия
П - Прага

Холодильные витрины "Фаворит"

Витрины

со статическим охлаждением

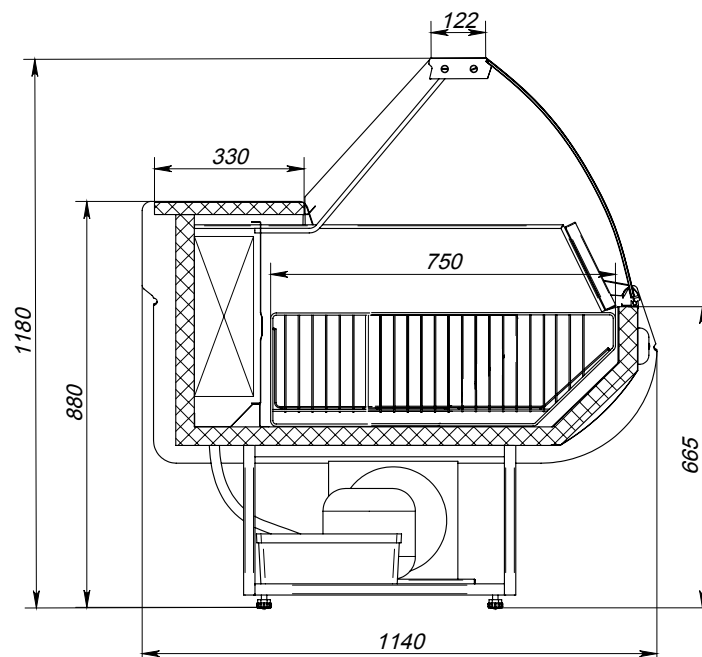


Фаворит статическое охл.

Морозильные витрины "Фаворит"

Витрины

-18 С со статическим охлаждением



Фаворит -18С статическое охл.

Холодильные витрины "Фаворит"

Витрины

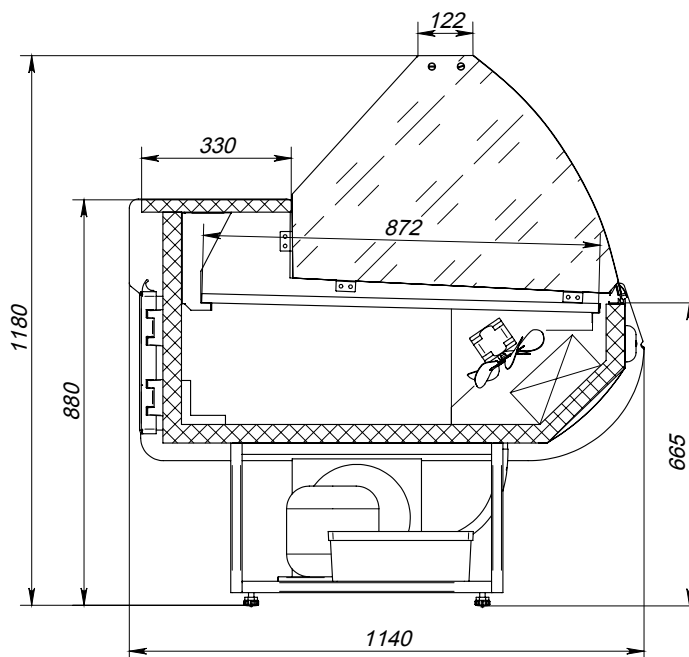
со статическим охлаждением

Модель	Экспозиц. площадь, кв. м	Габар. размеры (ДхШхГ), мм	Номинальная мощность Вт.	Расход электроэнергии кВт.ч/сут.	Холодо-производит. Вт.
ВВУП1-0,32ТУ/Ф-1,3(+1...+8)	0,9	1300*1140*1180	202	24	583 (-15°C)
ВВУП1-0,39ТУ/Ф-1,6(+1...+8)	1,1	1580*1140*1180	202	24	583 (-15°C)
ВВУП1-0,47ТУ/Ф-1,9(+1...+8)	1,34	1910*1140*1180	540	32	835 (-15°C)
ВВУП1-0,58ТУ/Ф-2,3(+1...+8)	1,67	2330*1140*1180	680	41	988 (-15°C)
ВВУП1-0,63ТУ/Ф-2,5(+1...+8)	1,78	2520*1140*1180	680	41	988 (-15°C)
ВСУП1-0,32ТУ/Ф-1,3(-6...+6)	0,9	1300*1140*1180	202	25	583 (-15°C)
ВСУП1-0,39ТУ/Ф-1,6(-6...+6)	1,1	1580*1140*1180	540	33	583 (-15°C)
ВСУП1-0,47ТУ/Ф-1,9(-6...+6)	1,34	1910*1140*1180	680	42	988 (-15°C)
ВСУП1-0,58ТУ/Ф-2,3(-6...+6)	1,67	2330*1140*1180	820	50	1245 (-15°C)
ВСУП1-0,63ТУ/Ф-2,5(-6...+6)	1,78	2520*1140*1180	940	60	1306 (-15°C)
Морозильные	полезный объем, л.				
ВНУП1-0,21ТУ/Ф-1,3(-18)	210	1300*1140*1180	780	52	780 (-25°C)
ВНУП1-0,26ТУ/Ф-1,6(-18)	260	1580*1140*1180	790	53	813 (-25°C)
ВНУП1-0,32ТУ/Ф-1,9(-18)	320	1910*1140*1180	1180	65	1240 (-25°C)

Холодильные витрины "Фаворит"

Витрины

с динамическим охлаждением



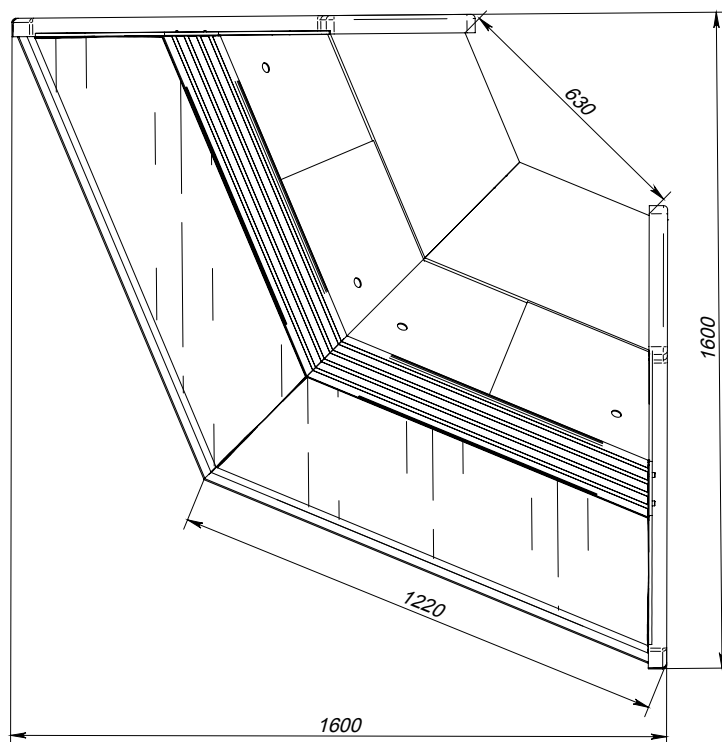
Фаворит динамическое охл.

Холодильные витрины "Фаворит"

Витрины

с динамическим охлаждением

угол наружный



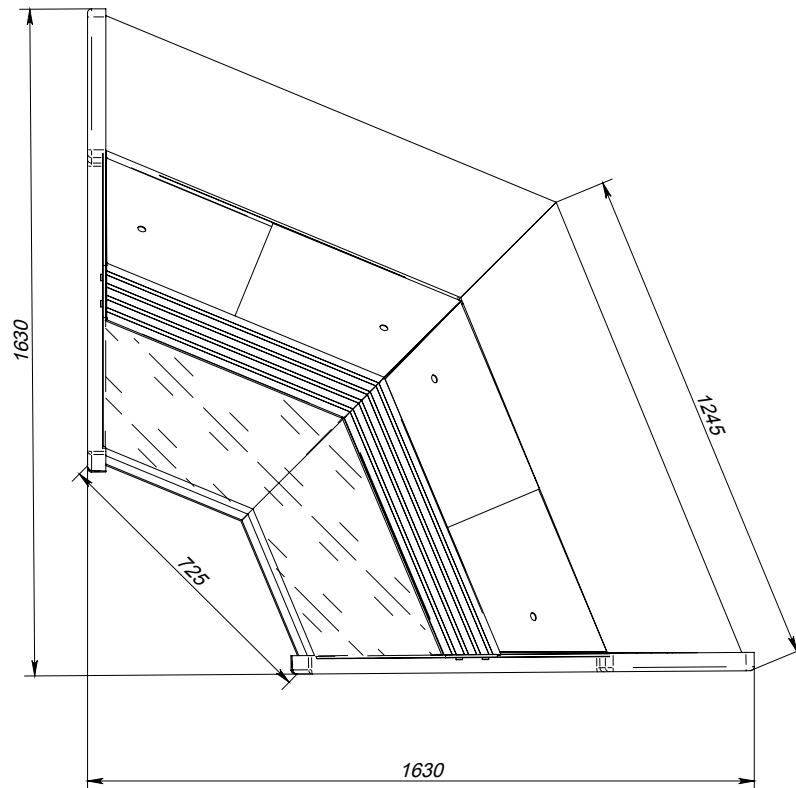
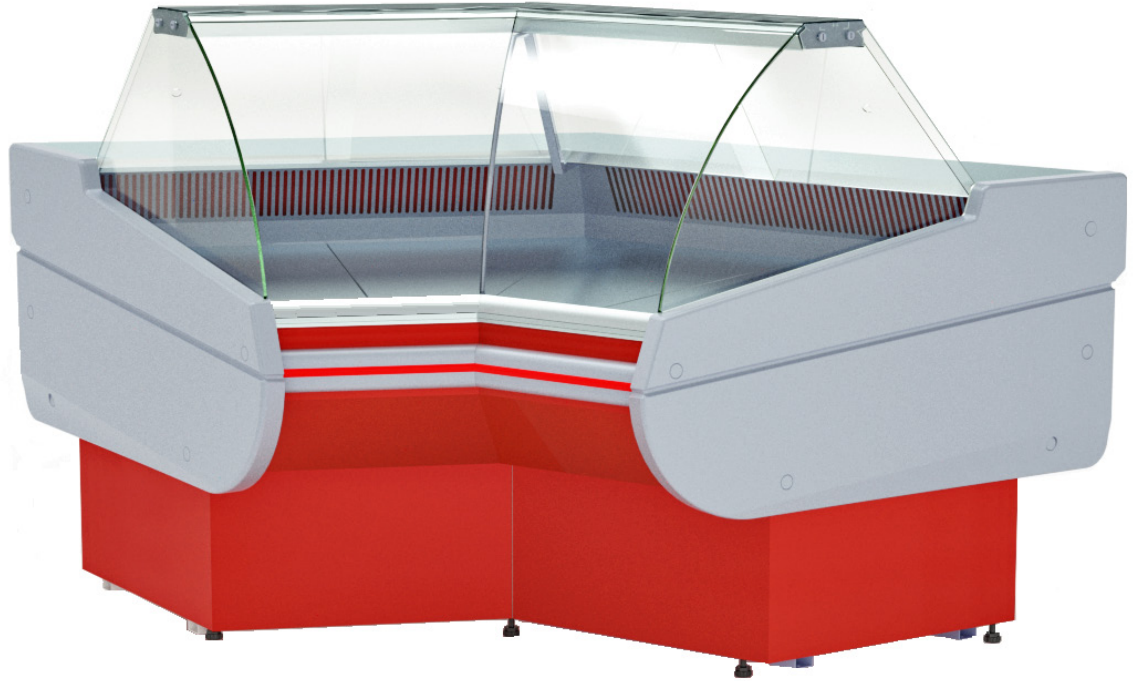
ФВ-УН фаворит угол наружный

Угловые холод. витрины "Фаворит"

Витрины

с динамическим охлаждением

угол внутренний



ГВ-УВ фаворит угол внутренний

Угловые холод. витрины "Фаворит"

Витрины

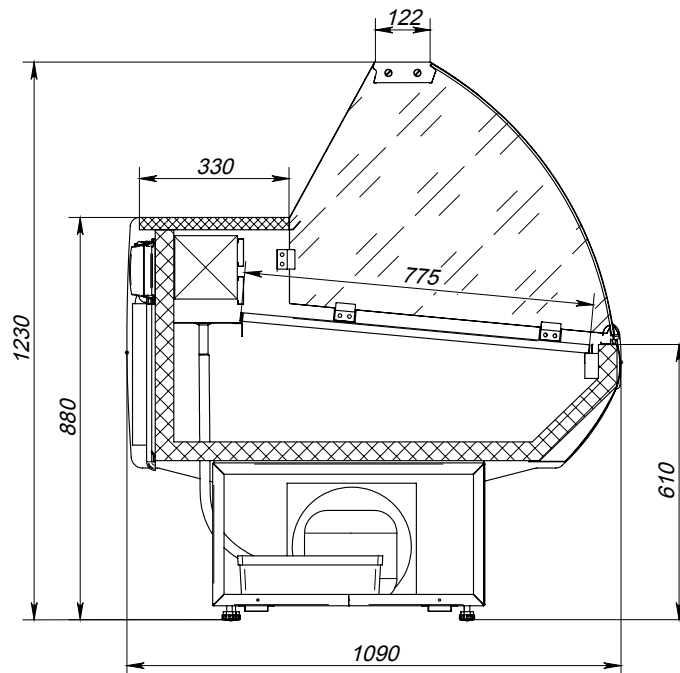
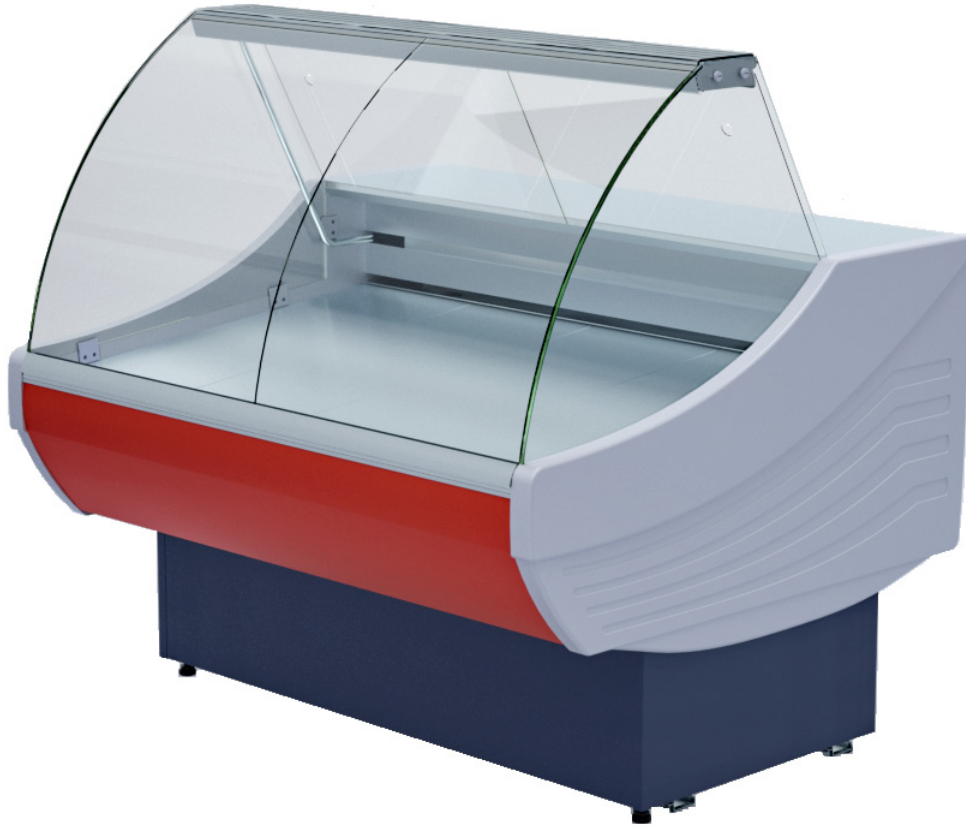
с динамическим охлаждением

Модель	Экспозиц. площадь, кв.м	Габар.размеры (ДхШхГ), мм	Номинальная мощность Вт.	Расход электроэнергии кВт.ч/сут.	Холодо-производит. Вт.
ВСУП1-0,32ТУ/ФВ-1,3(-1...+5)	1,06	1300*1140*1180	540	32	835 (-15°C)
ВСУП1-0,39ТУ/ФВ-1,6(-1...+5)	1,31	1580*1140*1180	540	32	835 (-15°C)
ВСУП1-0,47ТУ/ФВ-1,9(-1...+5)	1,6	1910*1140*1180	540	32	835 (-15°C)
ВСУП1-0,58ТУ/ФВ-2,3(-1...+5)	1,96	2330*1140*1180	680	41	988(-15°C)
ВСУП1-0,63ТУ/ФВ-2,5(-1...+5)	2,13	2520*1140*1180	820	50	1245 (-15°C)
ВСУП1-0,32ТУ/ФВ-1,3(-4...+2)	1,06	1300*1140*1180	680	41	988 (-15°C)
ВСУП1-0,39ТУ/ФВ-1,6(-4...+2)	1,31	1580*1140*1180	880	50	1245 (-15°C)
ВСУП1-0,47ТУ/ФВ-1,9(-4...+2)	1,6	1910*1140*1180	880	50	1245 (-15°C)
ВСУП1-0,58ТУ/ФВ-2,3(-4...+2)	1,96	2330*1140*1180	880	50	1245 (-15°C)
ВСУП1-0,63ТУ/ФВ-2,5(-4...+2)	2,13	2520*1140*1180	940	60	1306 (-15°C)
Угловые					
ВСУП1-0,22ТУ/ФВ-УН(-1...+5)	1,22	1600*1600*1180	540	32	835 (-15°C)
ВСУП1-0,22ТУ/ФВ-УВ(-1...+5)	1,22	1630*1630*1180	540	32	835 (-15°C)
ВСУП1-0,22ТУ/ФВ-УН(-4...+2)	1,22	1600*1600*1180	680	41	988 (-15°C)
ВСУП1-0,22ТУ/ФВ-УВ(-4...+2)	1,22	1630*1630*1180	680	41	988 (-15°C)

Холодильные витрины "Волна"

Витрины

со статическим охлаждением

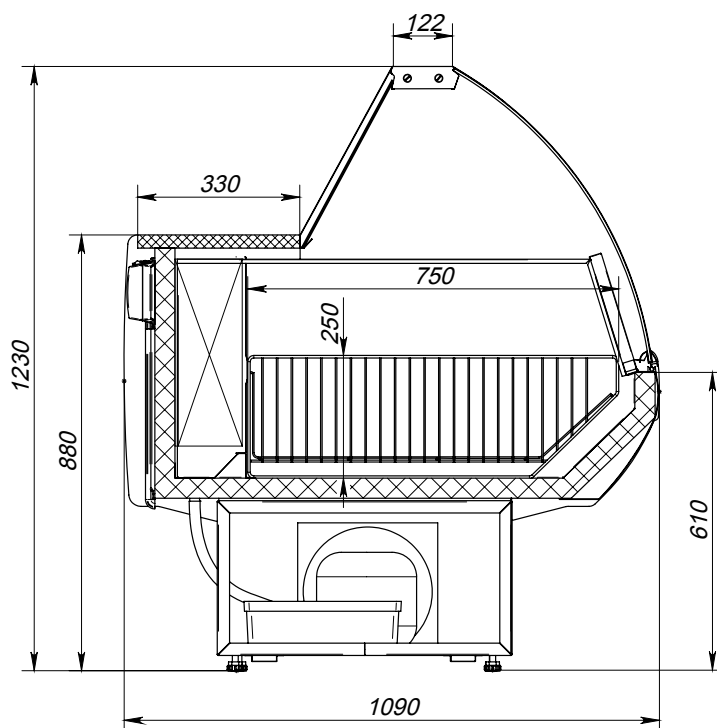
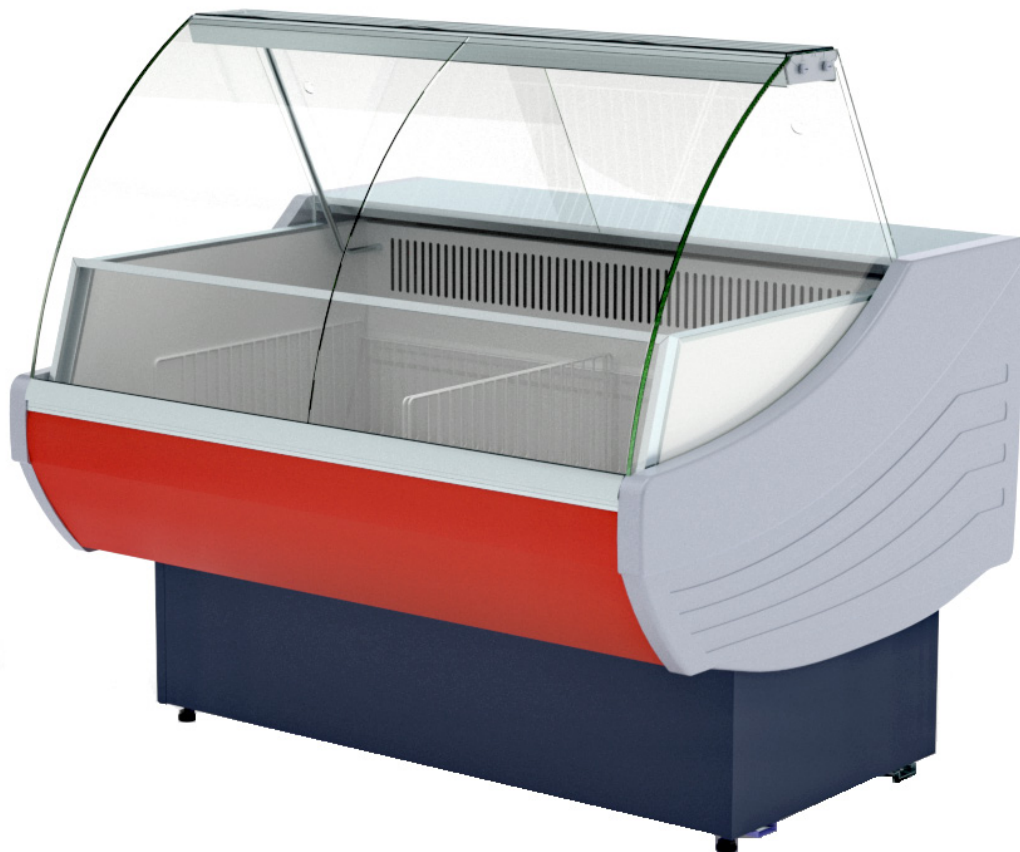


Волна статическое охл.

Холодильные витрины "Волна"

Витрины

-18 С со статическим охлаждением



Волна -18С статическое охл.

Холодильные витрины "Волна"

Витрины

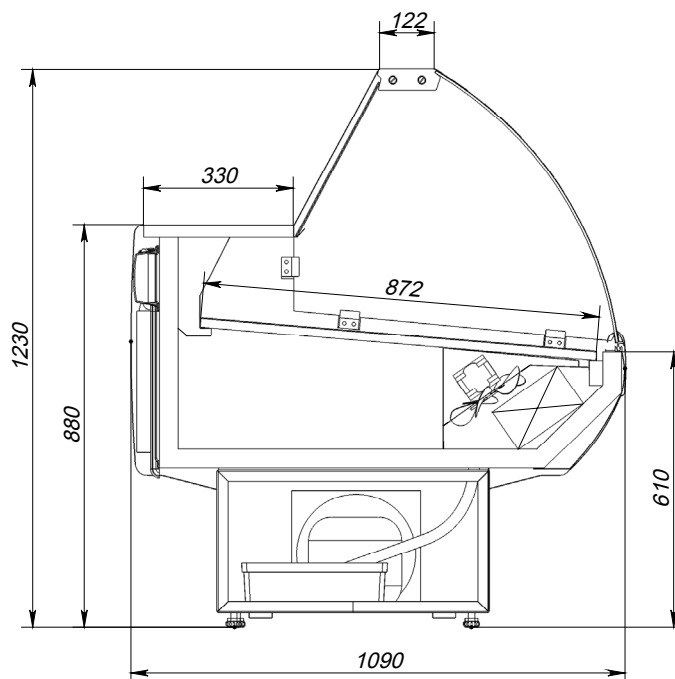
со статическим охлаждением

Модель	Экспозиц. площадь, кв. м	Габар. размеры (ДхШхГ), мм	Номинальная мощность Вт.	Расход электроэнергии кВт.ч/сут.	Холодо- производит. Вт.
ВВУП1-0,32ТУ/В-1,3(+1...+8)	0,9	1300*1090*1230	202	24	583 (-15°C)
ВВУП1-0,39ТУ/В-1,6(+1...+8)	1,1	1580*1090*1230	202	24	583 (-15°C)
ВВУП1-0,47ТУ/В-1,9(+1...+8)	1,34	1910*1090*1230	540	32	835 (-15°C)
ВВУП1-0,58ТУ/В-2,3(+1...+8)	1,67	2330*1090*1230	680	41	988 (-15°C)
ВВУП1-0,63ТУ/В-2,5(+1...+8)	1,78	2520*1090*1230	680	41	988 (-15°C)
ВСУП1-0,32ТУ/В-1,3(-6...+6)	0,9	1300*1090*1230	202	25	583 (-15°C)
ВСУП1-0,39ТУ/В-1,6(-6...+6)	1,1	1580*1090*1230	540	33	583 (-15°C)
ВСУП1-0,47ТУ/В-1,9(-6...+6)	1,34	1910*1090*1230	680	42	988 (-15°C)
ВСУП1-0,58ТУ/В-2,3(-6...+6)	1,67	2330*1090*1230	820	50	1245 (-15°C)
ВСУП1-0,63ТУ/В-2,5(-6...+6)	1,78	2520*1090*1230	940	60	1306 (-15°C)
Морозильные	полезный объем, л.				
ВНУП1-0,21ТУ/В-1,3(-18)	210	1300*1090*1230	780	52	780 (-25°C)
ВНУП1-0,26ТУ/В-1,6(-18)	260	1580*1090*1230	790	53	813 (-25°C)
ВНУП1-0,32ТУ/В-1,9(-18)	320	1910*1090*1230	1180	65	1240 (-25°C)

Холодильные витрины "Волна"

Витрины

с динамическим охлаждением



Волна динамическое охл.

Холодильные витрины "Волна"

Витрины

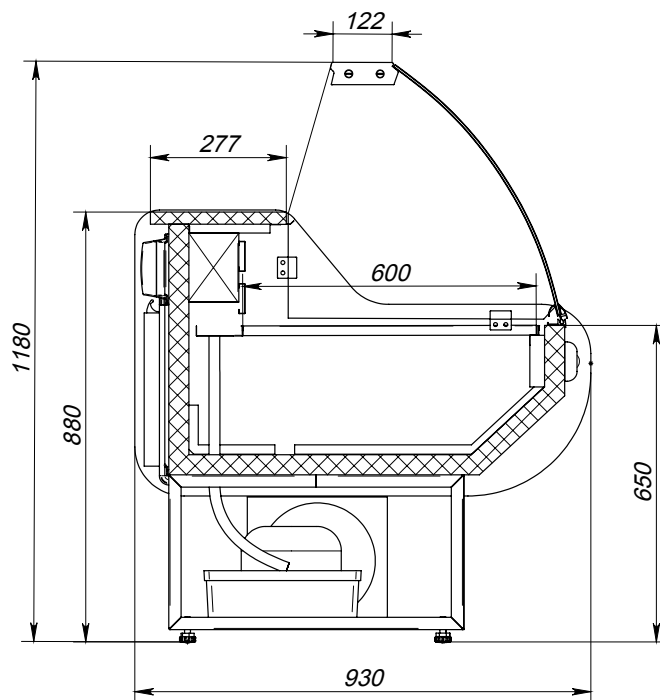
с динамическим охлаждением

Модель	Экспозиц. площадь, кв.м	Габар.размеры (ДхШхГ), мм	Номинальная мощность Вт.	Расход электроэнергии кВт.ч/сут.	Холодо-производит. Вт.
ВСУП1-0,34ТУ/Вв-1,3(-1...+5)	1,06	1300*1090*1230	540	32	835 (-15°C)
ВСУП1-0,42ТУ/Вв-1,6(-1...+5)	1,31	1580*1090*1230	540	32	835 (-15°C)
ВСУП1-0,51ТУ/Вв-1,9(-1...+5)	1,6	1910*1090*1230	540	32	835 (-15°C)
ВСУП1-0,63ТУ/Вв-2,3(-1...+5)	1,96	2330*1090*1230	680	41	988(-15°C)
ВСУП1-0,68ТУ/Вв-2,5(-1...+5)	2,13	2520*1090*1230	820	50	1245 (-15°C)
ВСУП1-0,34ТУ/Вв-1,3(-4...+2)	1,06	1300*1090*1230	680	41	988 (-15°C)
ВСУП1-0,42ТУ/Вв-1,6(-4...+2)	1,31	1580*1090*1230	880	50	1245 (-15°C)
ВСУП1-0,51ТУ/Вв-1,9(-4...+2)	1,6	1910*1090*1230	880	50	1245 (-15°C)
ВСУП1-0,63ТУ/Вв-2,3(-4...+2)	1,96	2330*1090*1230	880	50	1245 (-15°C)
ВСУП1-0,68ТУ/Вв-2,5(-4...+2)	2,13	2520*1090*1230	940	60	1306 (-15°C)

Холодильные витрины "Классика"

Витрины

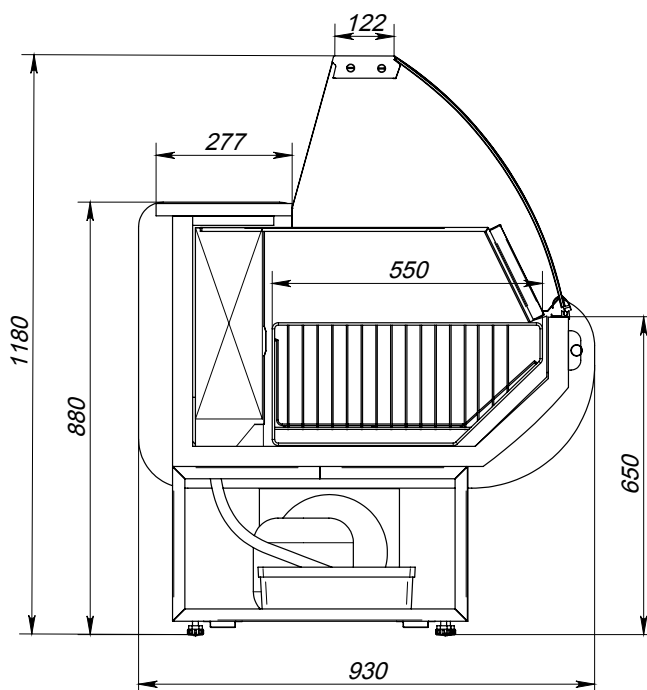
со статическим охлаждением

Классика статическое охл.

Холодильные витрины "Классика"

Витрины

-18 С со статическим охлаждением



Классика -18С статическое охл.

Холодильные витрины "Классика"

Витрины

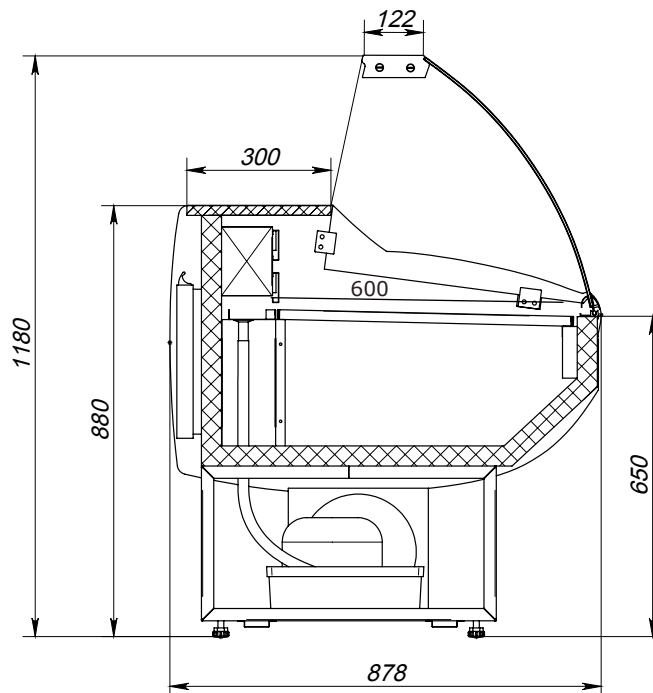
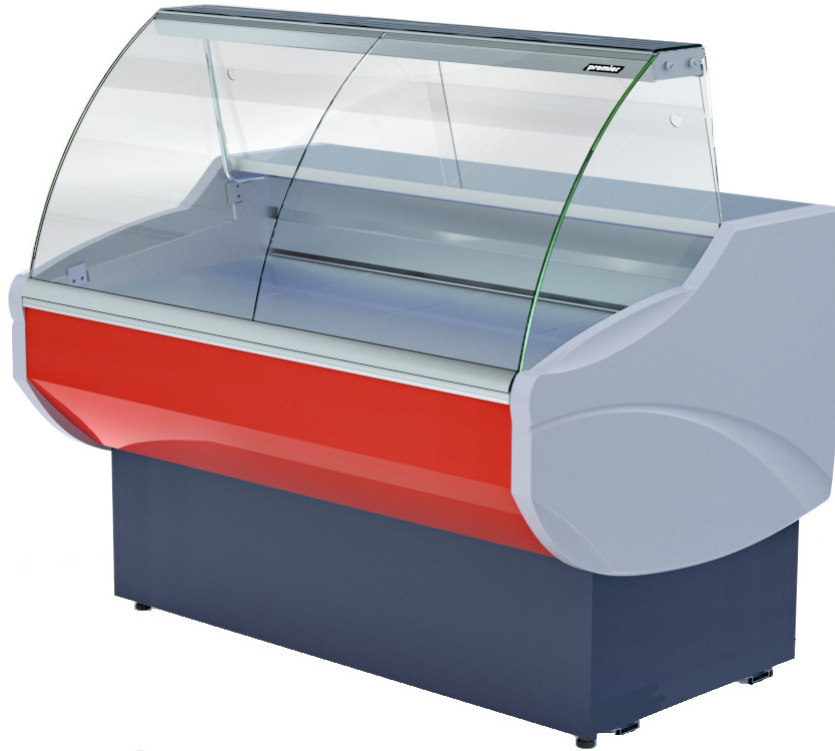
со статическим охлаждением

Модель	Экспозиц. площадь, кв.м	Габар.размеры (ДхШхГ), мм	Номинальная мощность Вт.	Расход электроэнергии кВт.ч/сут.	Холодо-производит. Вт.
ВВУП1-0,21ТУ/К-1,3(+1...+8)	0,65	1300*930*1180	202	24	583 (-15°C)
ВВУП1-0,28ТУ/К-1,6(+1...+8)	0,81	1580*930*1180	202	24	583 (-15°C)
ВВУП1-0,21ТУ/К-1,3(-6...+6)	0,65	1300*930*1180	202	24	583 (-15°C)
ВВУП1-0,28ТУ/К-1,6(-6...+6)	0,81	1580*930*1180	202	24	583 (-15°C)
Морозильные	полезный объем, л.				
ВНУП1-0,15ТУ/К-1,3(-18)	150	1300*930*1180	560	29	615 (-25°C)
ВНУП1-0,19ТУ/К-1,6(-18)	190	1580*930*1180	560	29	615 (-25°C)

Холодильные витрины "Астра"

Витрины

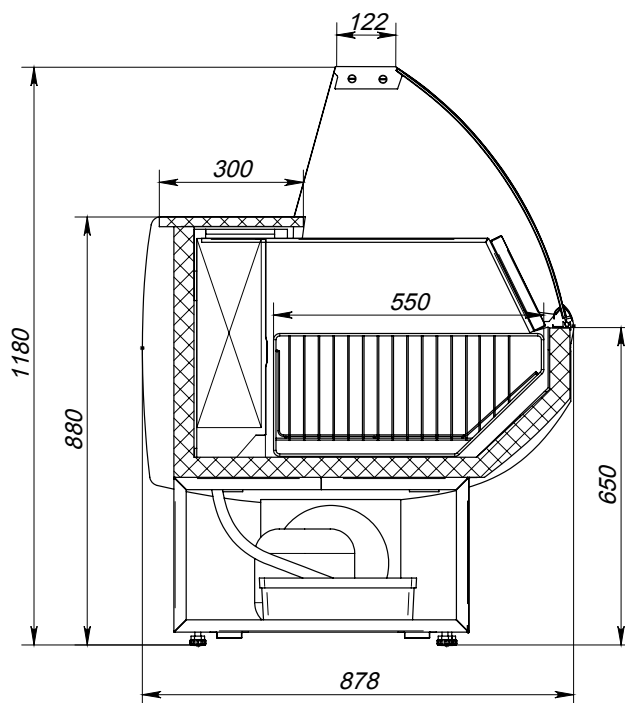
со статическим охлаждением

Астра статическое охл.

Холодильные витрины "Астра"

Витрины

-18 С со статическим охлаждением



Астра -18С статическое охл.

Холодильные витрины "Астра"

Витрины

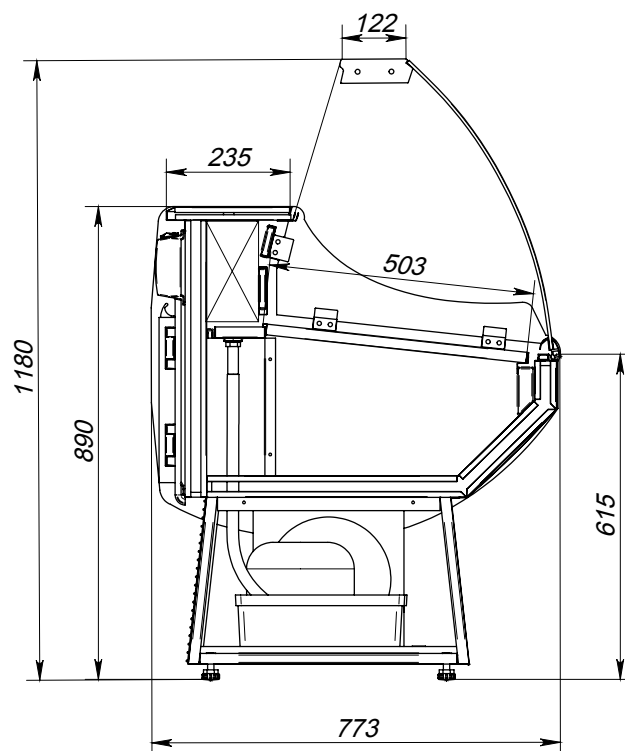
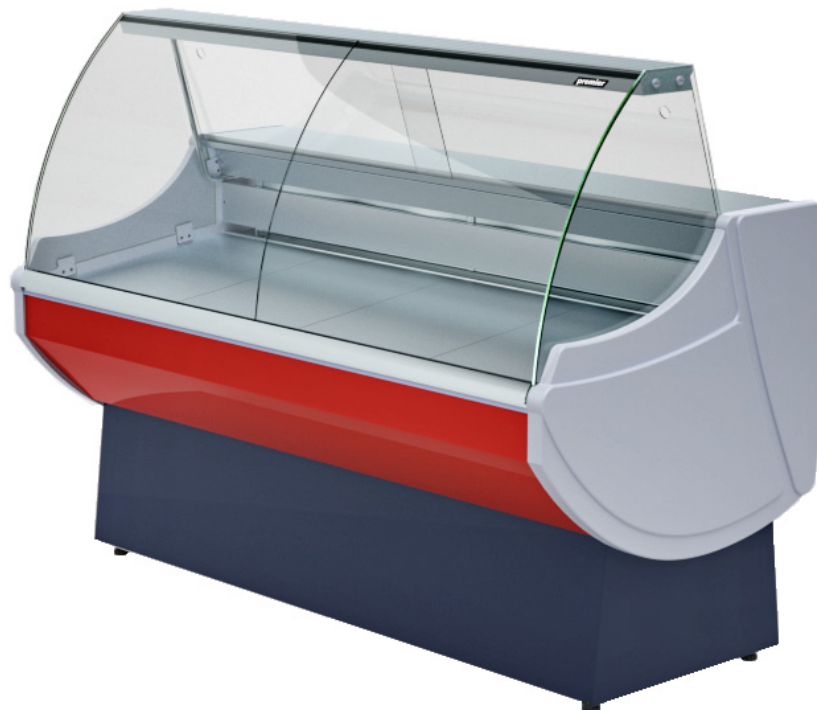
со статическим охлаждением

Модель	Экспозиц. площадь, кв.м	Габар.размеры (ДхШхГ), мм	Номинальная мощность Вт.	Расход электроэнергии кВт.ч/сут.	Холодо- производит. Вт.
ВВУП1-0,21ТУ/А-1,3(+1...+8)	0,65	1300*878*1180	202	24	583 (-15°C)
ВВУП1-0,28ТУ/А-1,6(+1...+8)	0,81	1580*878*1180	202	24	583 (-15°C)
ВВУП1-0,21ТУ/А-1,3(-6...+6)	0,65	1300*878*1180	202	24	583 (-15°C)
ВВУП1-0,28ТУ/А-1,6(-6...+6)	0,81	1580*878*1180	202	24	583 (-15°C)
Морозильные	полезный объем, л.				
ВНУП1-0,15ТУ/А-1,3(-18)	150	1300*878*1180	560	29	615 (-25°C)
ВНУП1-0,19ТУ/А-1,6(-18)	190	1580*878*1180	560	29	615 (-25°C)

Холодильные витрины "Нео"

Витрины

со статическим охлаждением



Нео статическое охл.

Холодильные витрины "Нео"

Витрины

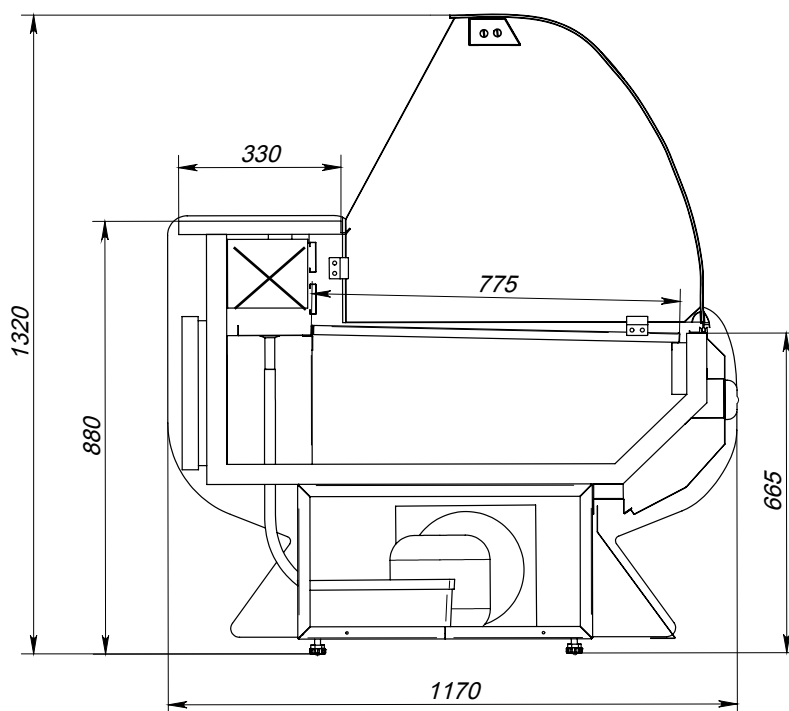
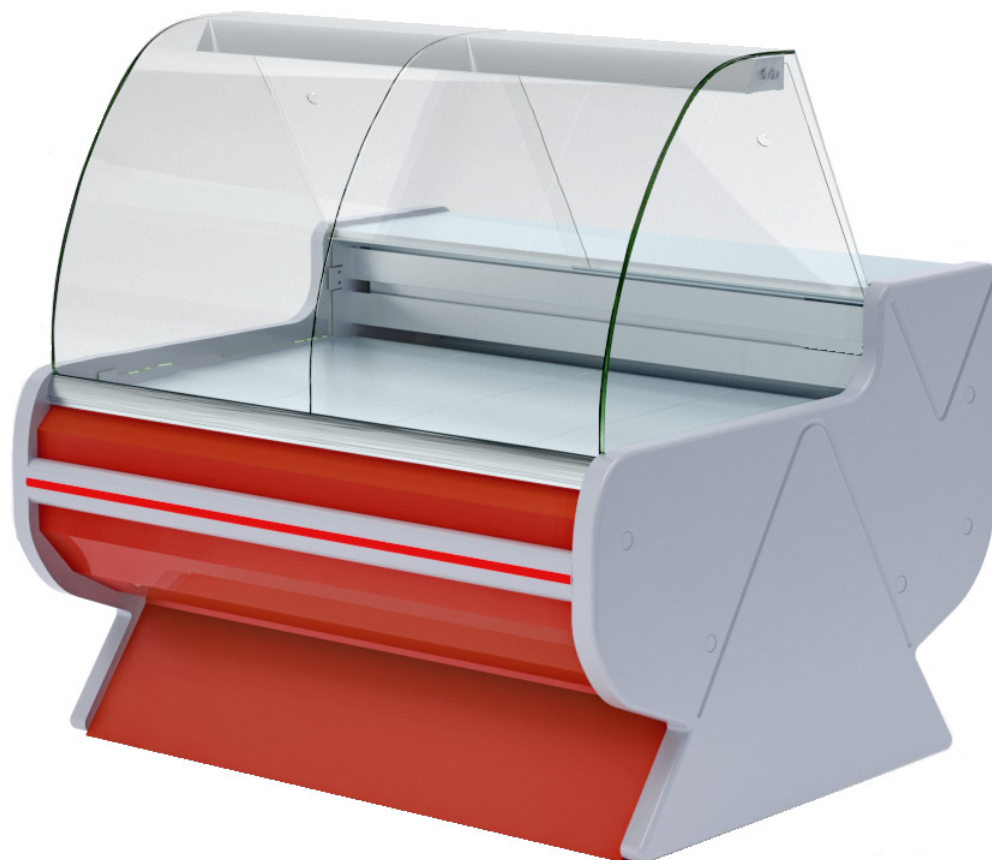
со статическим охлаждением

Модель	Экспозиц. площадь, кв.м	Габар.размеры (ДхШхГ), мм	Номинальная мощность Вт.	Расход электроэнергии кВт.ч/сут.	Холодо- производит. Вт.
ВВУП1-0,21ТУ/Нео-1,3(+1...+8)	0,61	1300*773*1180	202	24	583 (-15°C)
ВВУП1-0,28ТУ/Нео-1,6(+1...+8)	0,75	1580*773*1180	202	24	583 (-15°C)
ВВУП1-0,21ТУ/Нео-1,3(-6...+6)	0,61	1300*773*1180	202	24	583 (-15°C)
ВВУП1-0,28ТУ/Нео-1,6(-6...+6)	0,75	1580*773*1180	202	24	583 (-15°C)

Холодильные витрины "Фантазия"

Витрины

со статическим охлаждением

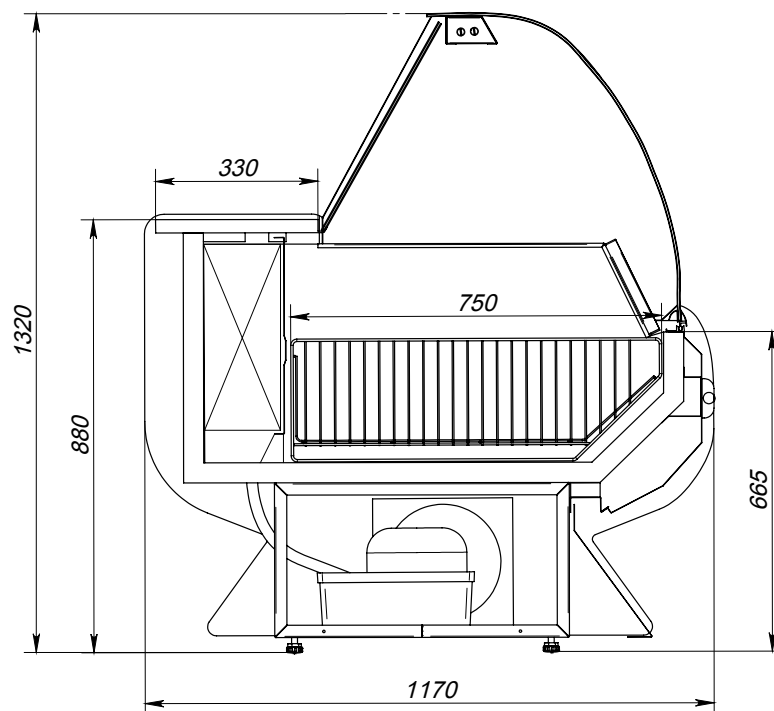
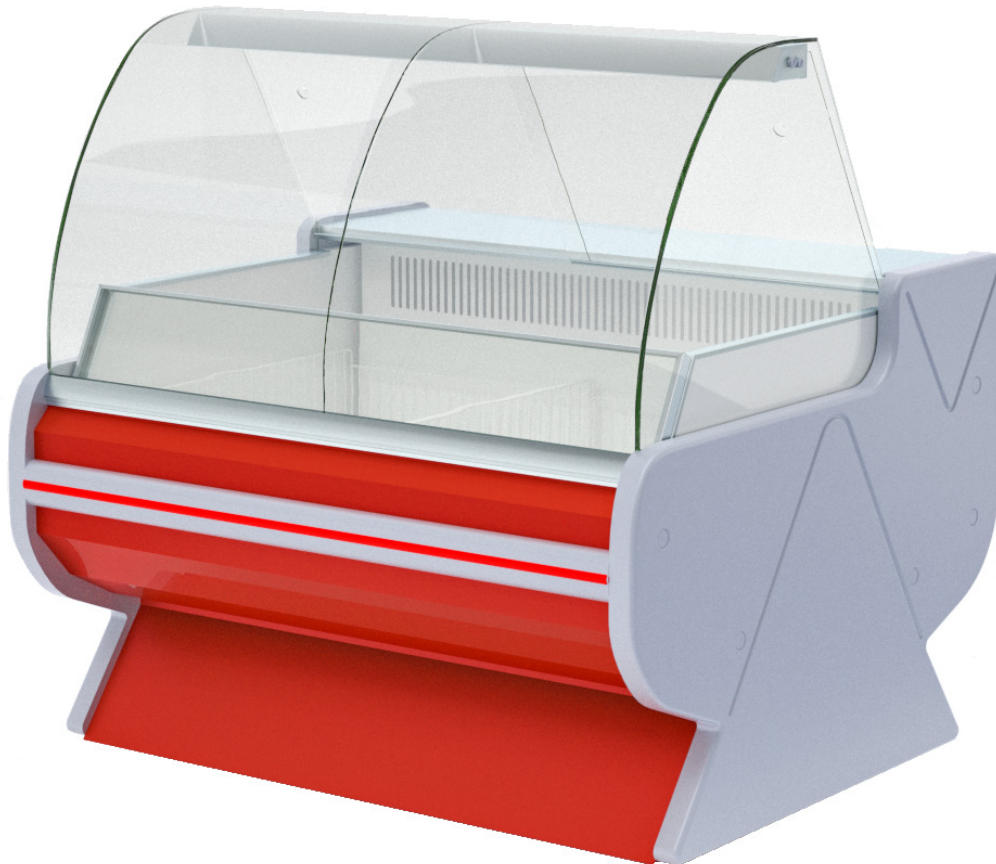


Фантазия статическое охл.

Холодильные витрины "Фантазия"

Витрины

-18 С со статическим охлаждением

Фантазия -18С статическое охл.

Холодильные витрины "Фантазия"

Витрины

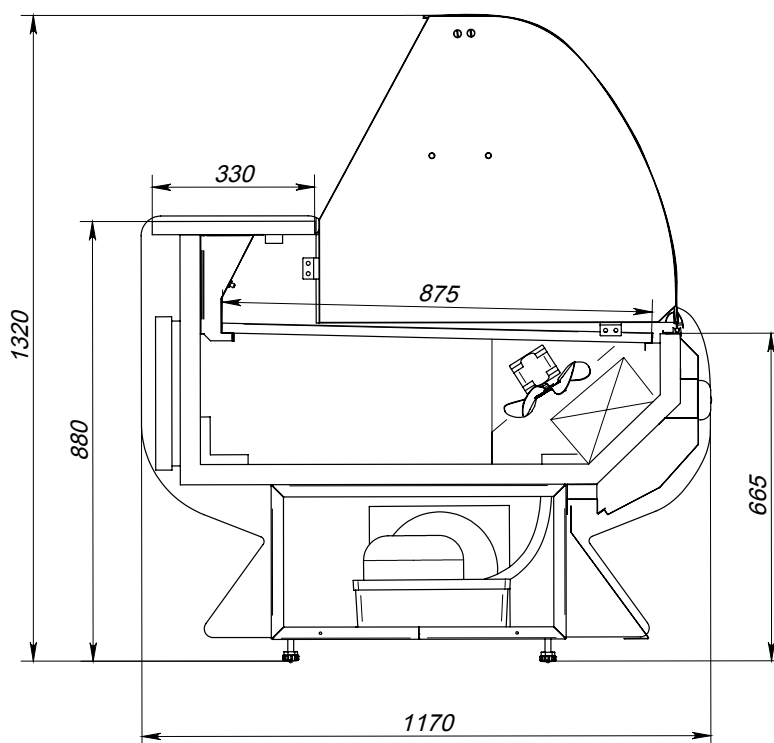
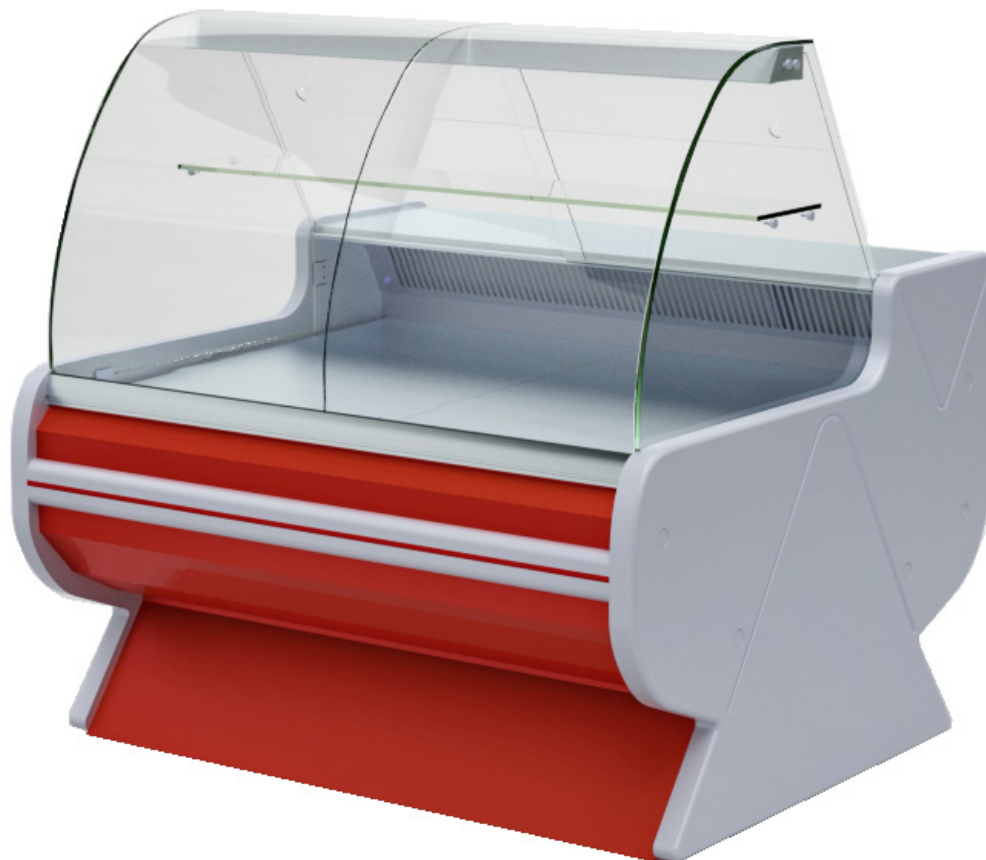
со статическим охлаждением

Модель	Экспозиц. площадь, кв.м	Габар.размеры (ДхШхГ), мм	Номинальная мощность Вт.	Расход электроэнергии кВт.ч/сут.	Холодо-производит. Вт.
ВВУП1-0,32ТУ/Ф-1,3(+1...+8)	0,9	1300*1170*1320	202	24	583 (-15°C)
ВВУП1-0,39ТУ/Ф-1,6(+1...+8)	1,1	1580*1170*1320	202	24	583 (-15°C)
ВВУП1-0,47ТУ/Ф-1,9(+1...+8)	1,34	1910*1170*1320	540	32	835 (-15°C)
ВВУП1-0,58ТУ/Ф-2,3(+1...+8)	1,67	2330*1170*1320	680	41	988(-15°C)
ВВУП1-0,63ТУ/Ф-2,5(+1...+8)	1,78	2520*1170*1320	680	41	988 (-15°C)
ВСУП1-0,32ТУ/Ф-1,3(-6...+6)	0,9	1300*1170*1320	202	24	583 (-15°C)
ВСУП1-0,39ТУ/Ф-1,6(-6...+6)	1,1	1580*1170*1320	540	33	835 (-15°C)
ВСУП1-0,47ТУ/Ф-1,9(-6...+6)	1,34	1910*1170*1320	680	42	988 (-15°C)
ВСУП1-0,58ТУ/Ф-2,3(-6...+6)	1,67	2330*1170*1320	820	50	1245 (-15°C)
ВСУП1-0,63ТУ/Ф-2,5(-6...+6)	1,78	2520*1170*1320	940	60	1306 (-15°C)
Морозильные	полезный объем, л.				
ВНУП1-0,21ТУ/Ф-1,3(-18)	210	1300*1170*1320	780	52	780 (-25°C)
ВНУП1-0,26ТУ/Ф-1,6(-18)	260	1580*1170*1320	790	53	813 (-25°C)
ВНУП1-0,32ТУ/Ф-1,9(-18)	320	1910*1170*1320	1180	65	1240 (-25°C)

Холодильные витрины "Фантазия"

Витрины

с динамическим охлаждением



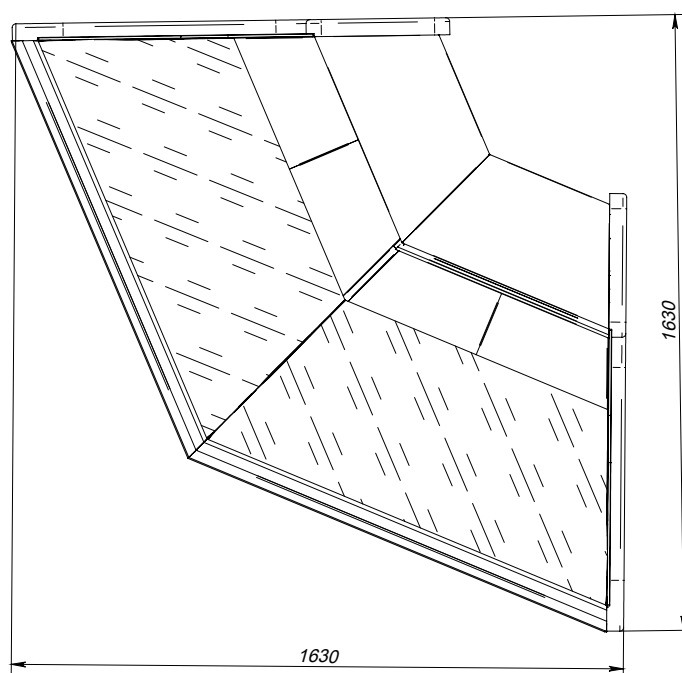
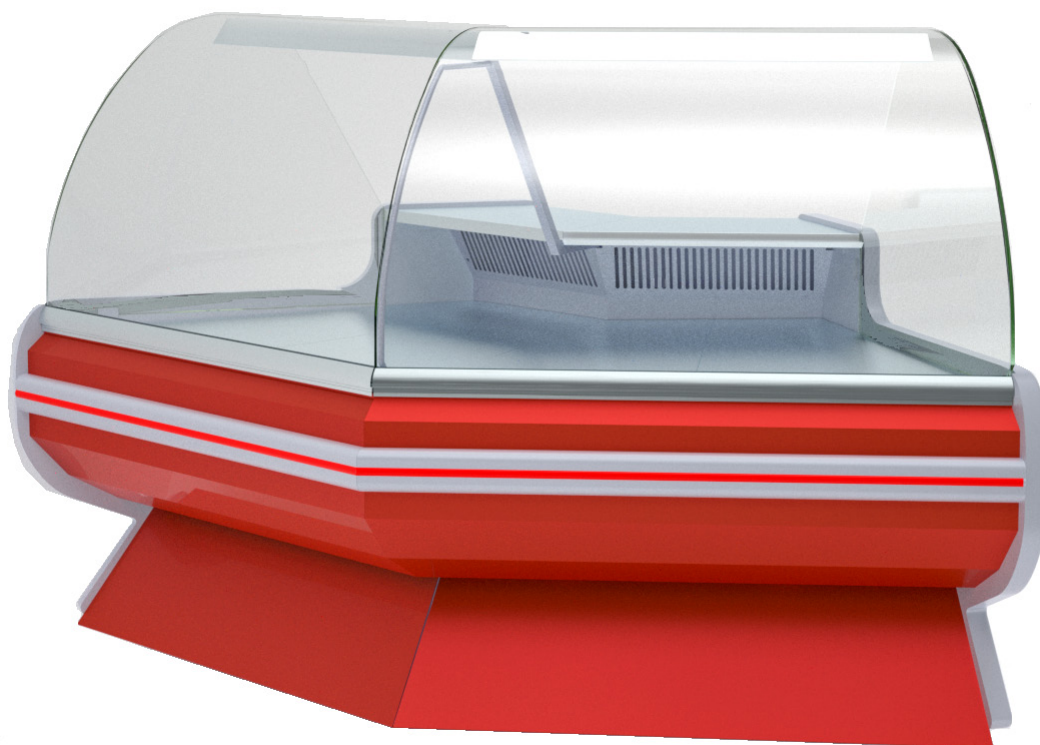
Фантазия динамическое охл.

Холодильные витрины "Фантазия"

Витрины

с динамическим охлаждением

угол наружный



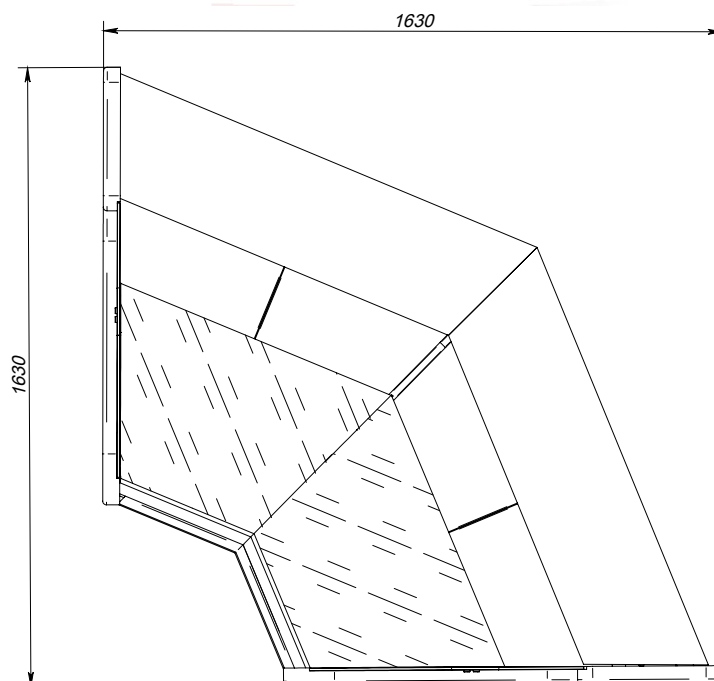
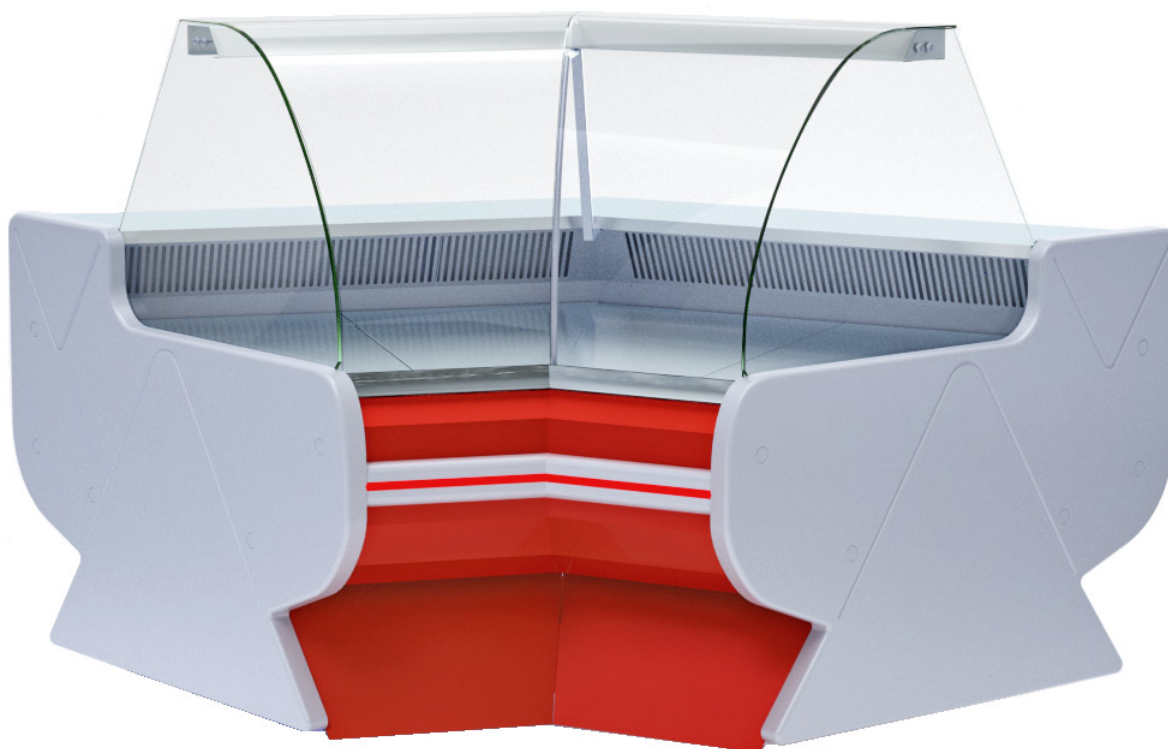
Фв-УН фантазия угол наружный

Холодильные витрины "Фантазия"

Витрины

с динамическим охлаждением

угол внутренний



Фв-УВ фантазия угол внутренний

Холодильные витрины "Фантазия"

Витрины

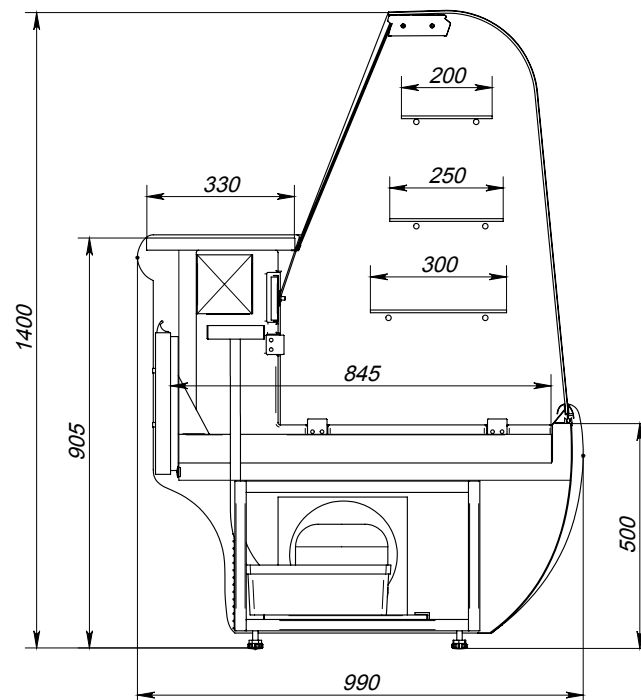
с динамическим охлаждением

Модель	Экспозиц. площадь, кв.м	Габар.размеры (ДхШхГ), мм	Номинальная мощность Вт.	Расход электроэнергии кВт.ч/сут.	Холодо-производит. Вт.
ВСУП1-0,32ТУ/Фв-1,3(-1...+5)	1,06	1300*1170*1320	540	32	835 (-15°C)
ВСУП1-0,39ТУ/Фв-1,6(-1...+5)	1,31	1580*1170*1320	540	32	835 (-15°C)
ВСУП1-0,47ТУ/Фв-1,9(-1...+5)	1,6	1910*1170*1320	540	32	835 (-15°C)
ВСУП1-0,58ТУ/Фв-2,3(-1...+5)	1,96	2330*1170*1320	680	41	988(-15°C)
ВСУП1-0,63ТУ/Фв-2,5(-1...+5)	2,13	2520*1170*1320	820	50	1245 (-15°C)
ВСУП1-0,32ТУ/Фв-1,3(-4...+2)	1,06	1300*1170*1320	680	41	988 (-15°C)
ВСУП1-0,39ТУ/Фв-1,6(-4...+2)	1,31	1580*1170*1320	880	50	1245 (-15°C)
ВСУП1-0,47ТУ/Фв-1,9(-4...+2)	1,6	1910*1170*1320	880	50	1245 (-15°C)
ВСУП1-0,58ТУ/Фв-2,3(-4...+2)	1,96	2330*1170*1320	880	50	1245 (-15°C)
ВСУП1-0,63ТУ/Фв-2,5(-4...+2)	2,13	2520*1170*1320	940	60	1306 (-15°C)
Угловые					
ВСУП1-0,22ТУ/Фв-УН(-1...+5)	1,22	1630*1630*1320	540	32	835 (-15°C)
ВСУП1-0,22ТУ/Фв-УВ(-1...+5)	1,22	1630*1630*1320	540	32	835 (-15°C)
ВСУП1-0,22ТУ/Фв-УН(-4...+2)	1,22	1630*1630*1320	680	41	988 (-15°C)
ВСУП1-0,22ТУ/Фв-УВ(-4...+2)	1,22	1630*1630*1320	680	41	988 (-15°C)

Холодильные кондитерские витрины "Прага"

Витрины

со статическим охлаждением



Прага статическое охл.

Холодильные кондитерские витрины "Прага"

Витрины

со статическим охлаждением

Модель	Экспозиц. площадь, кв. м	Габар. размеры (ДхШхГ), мм	Номинальная мощность Вт.	Расход электроэнергии кВт.ч/сут.	Холодо-производит. Вт.
ВВУП1-0,32ТУ/П-1,2(+3...+10)	1,7	1200*990*1440	202	24	583 (-15°C)
ВВУП1-0,41ТУ/П-1,5(+3...+10)	2,2	1500*990*1440	202	24	583 (-15°C)
ВВУП1-0,47ТУ/П-1,7(+3...+10)	2,5	1700*990*1440	202	26	583 (-15°C)

Пристенные холодильные витрины

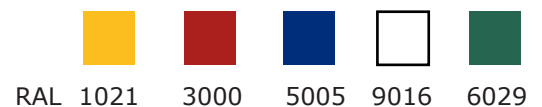
Пристенные холодильные витрины. Общая информация.

Горки

Все пристенные холодильные витрины оснащены:

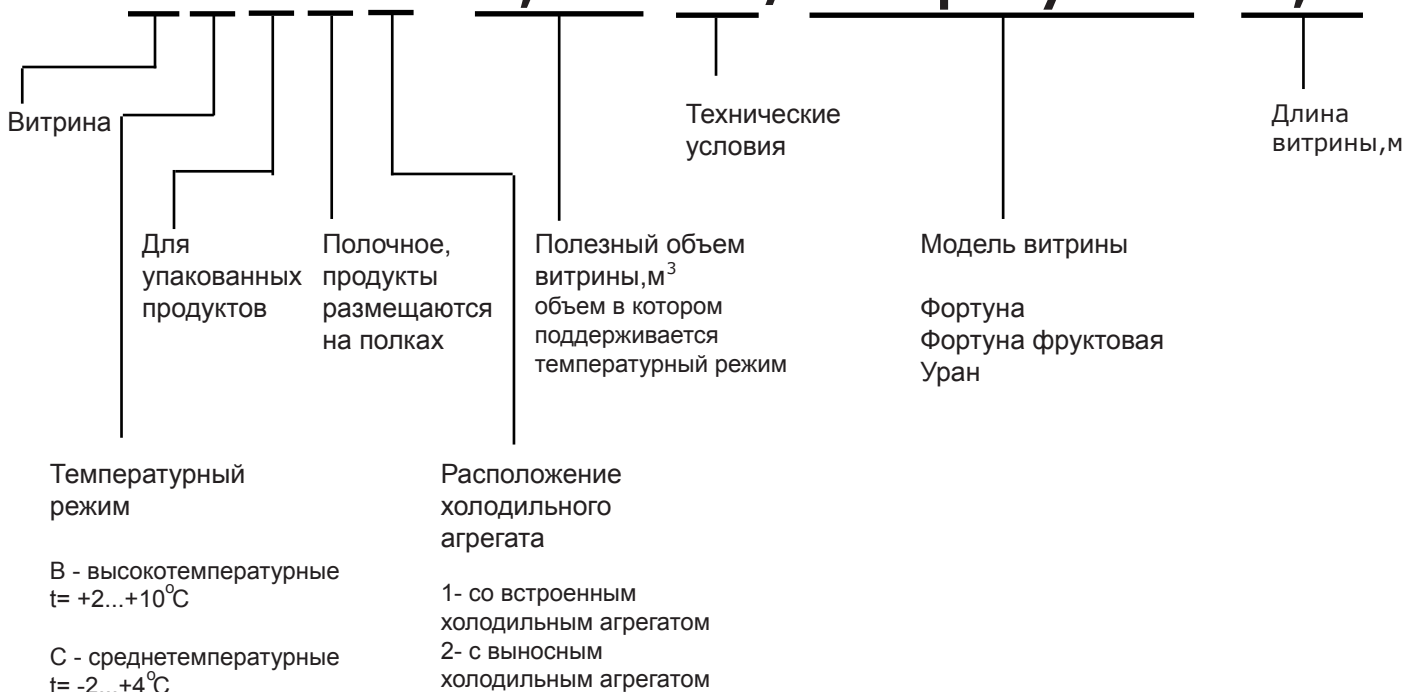
- надежными и экономичными компрессорами “Данфосс”
- контроллерами с возможностью программирования параметров работы витрины
- динамическим охлаждением
- освещением внутреннего объема
- пластиковыми ценникодержателями полок
- ночными шторками
- автоматическим оттаиванием и выпариванием конденсата
- хладагентом R404A

Цветовая гамма витрин:

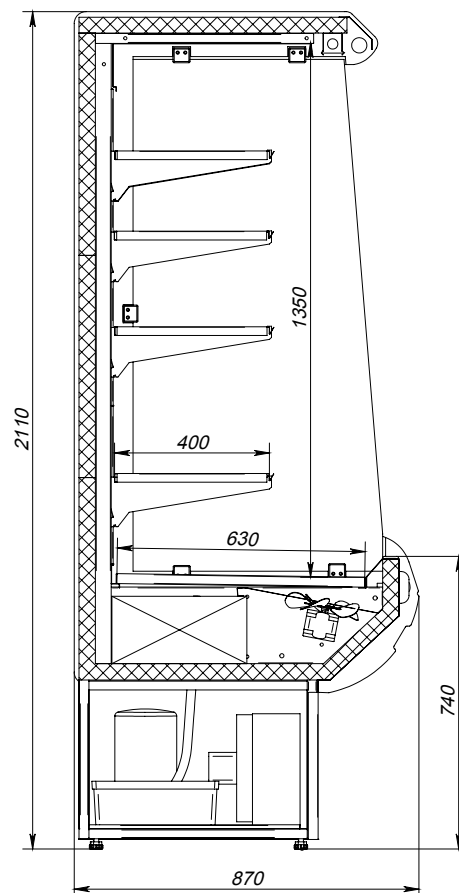
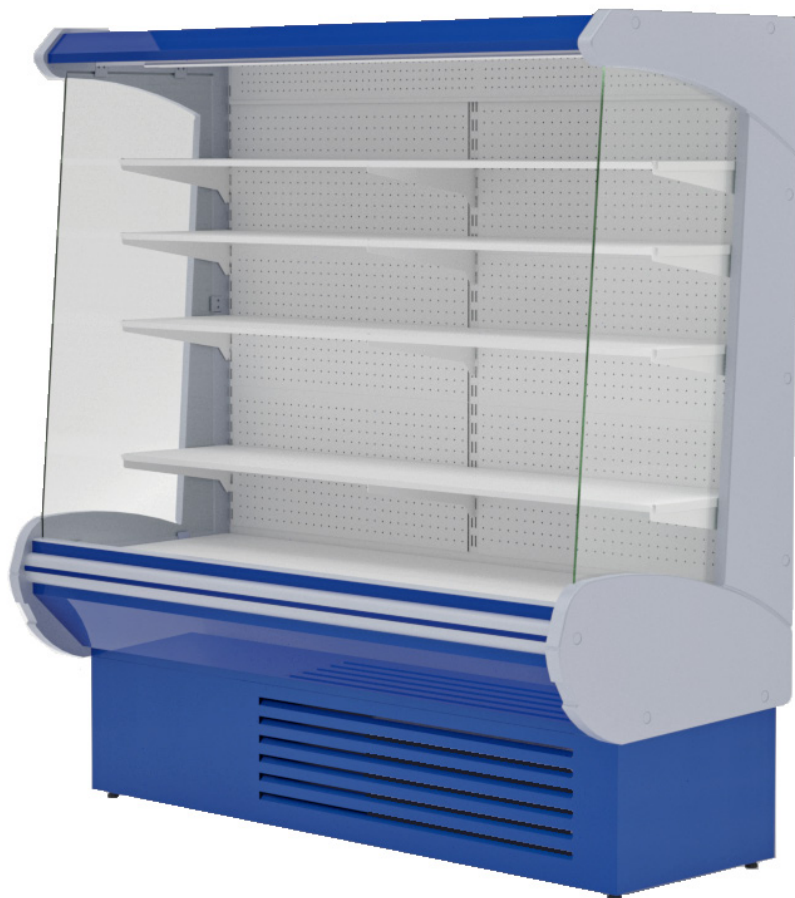


Заводская маркировка пристенных холодильных витрин PREMIER

ВВУП1-1,90ТУ/Фортуна-2,5



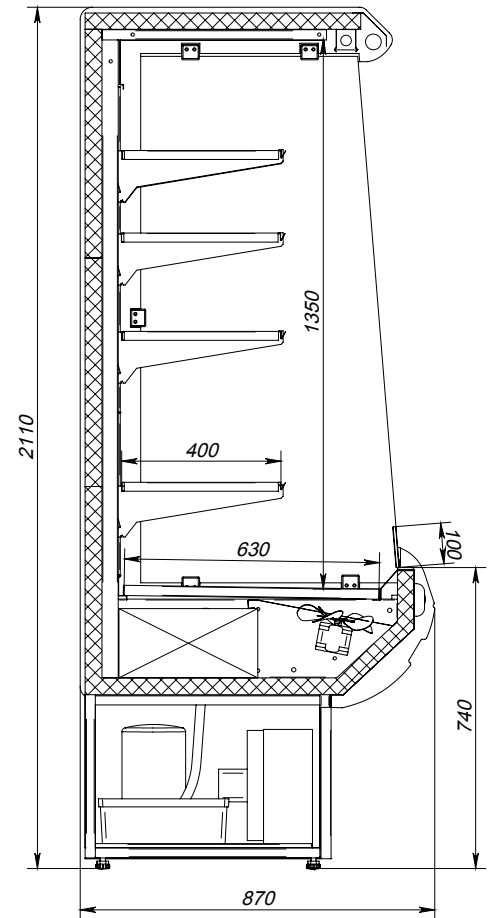
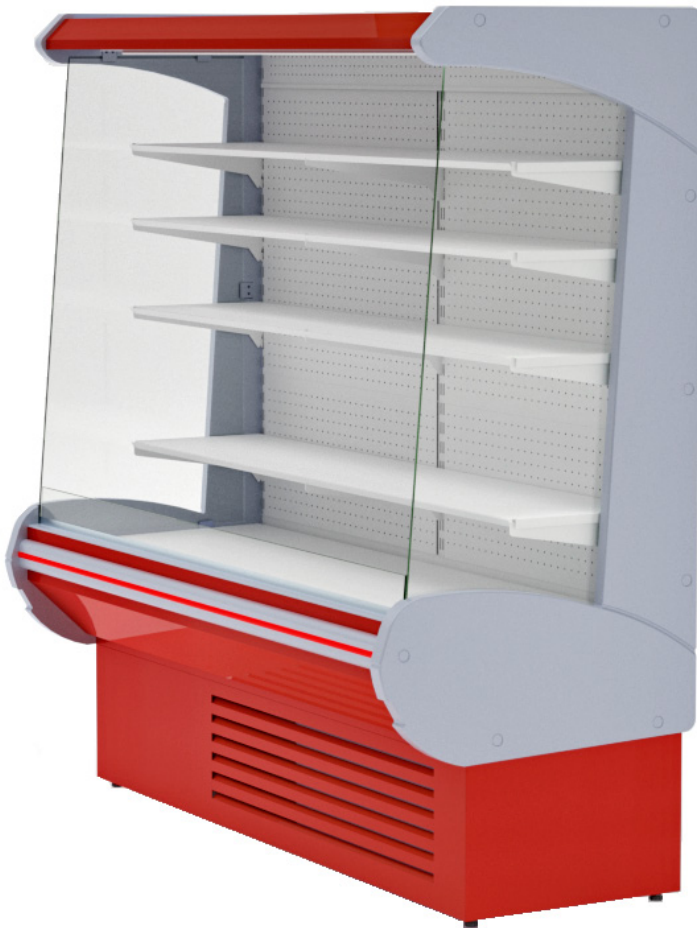
+2...+10°C



Фортуна +2...+10

Модель	Экспозиц. площадь, кв.м	Габар.размеры (ДхШхГ), мм	Номинальная мощность Вт.	Расход электроэнергии кВт.ч/сут.	Холодо-производит. Вт.
ВВУП1-0,75ТУ/Фортуна-1,0	2,12	1037*870*2110	1480	90,6	2270(-10°C)
ВВУП1-0,95ТУ/Фортуна-1,3	2,7	1300*870*2110	1905	111,7	2900(-10 °C)
ВВУП1-1,50ТУ/Фортуна-2,0	4,24	1994*870*2110	2960	180	4540(-10°C)
ВВУП1-1,90ТУ/Фортуна-2,5	5,4	2514*870*2110	2960	180	4540(-10 °C)

-2...+4 °C



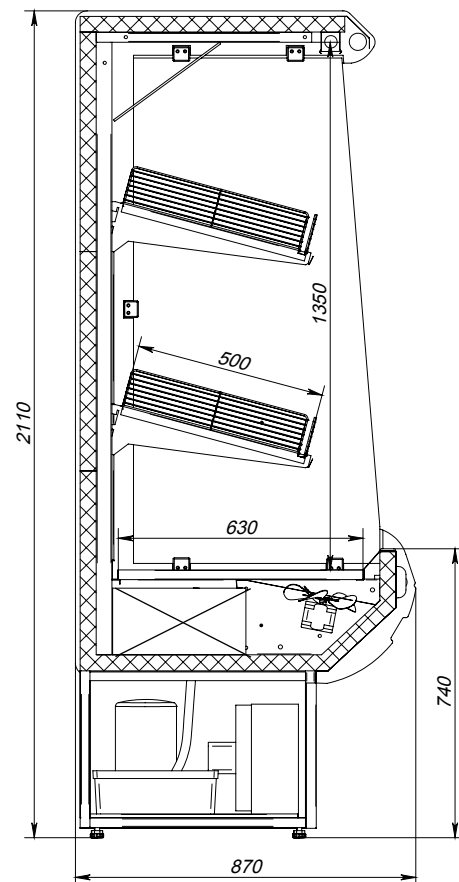
Фортуна -2...+4

Модель	Экспозиц. площадь, кв.м	Габар.размеры (ДхШхГ), мм	Номинальная мощность Вт.	Расход электроэнергии кВт.ч/сут.	Холодо-производит. Вт.
ВСУП1-0,75ТУ/Фортуна-1,0	2,12	1037*870*2110	1480	90,6	2270(-10°C)
ВСУП1-0,95ТУ/Фортуна-1,3	2,7	1300*870*2110	1905	111,7	2900(-10 °C)

Пристенные холодильные витрины "Фортуна" фруктовая

Горки

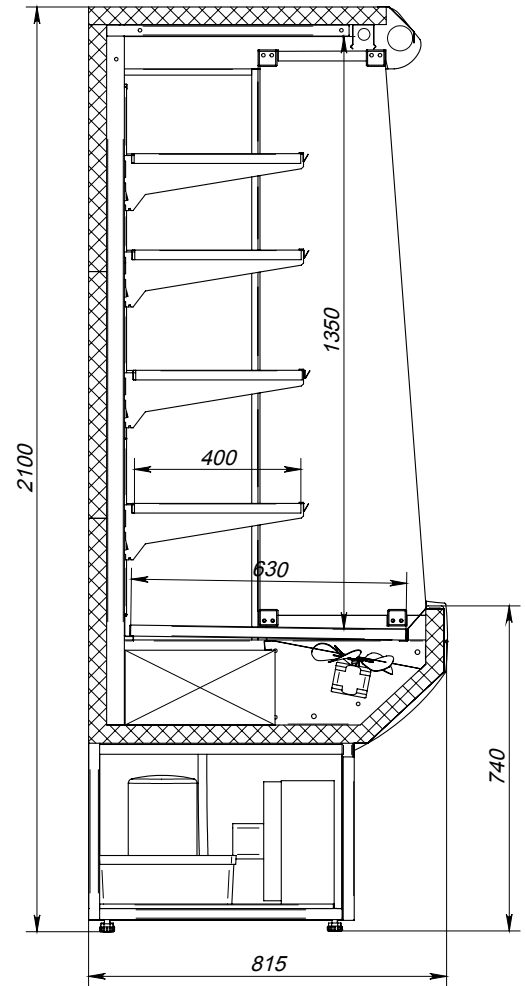
+2...+10°C



Фортуна фруктовая

Модель	Экспозиц. площадь, кв. м	Габар. размеры (ДхШхГ), мм	Номинальная мощность Вт.	Расход электроэнергии кВт.ч/сут.	Холодо-производит. Вт.
ВВУП1-0,75ТУ/Фортуна-1,0/фр.	1,55	1037*870*2110	1480	90	2270(-10°C)
ВВУП1-0,95ТУ/Фортуна-1,3/фр.	1,97	1300*870*2110	1480	90	2270(-10°C)
ВВУП1-1,50ТУ/Фортуна-2,0/фр.	3,3	1994*870*2110	1905	111,7	2900(-10°C)

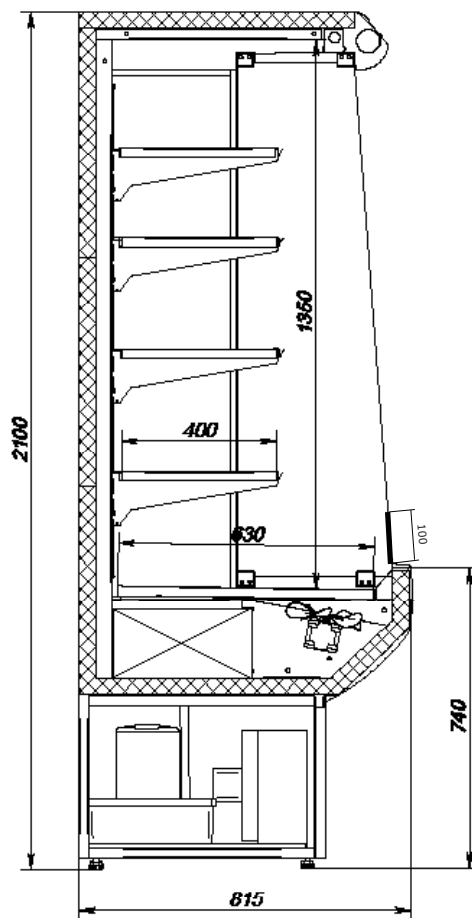
+2...+10°C



Уран +2...+10

Модель	Экспозиц. площадь, кв.м	Габар.размеры (ДхШхГ), мм	Номинальная мощность Вт.	Расход электроэнергии кВт.ч/сут.	Холодо-производит. Вт.
ВВУП1-0,75ТУ/Уран-1,0	2,12	1037*815*2100	1480	90,6	2270(-10°C)
ВВУП1-0,95ТУ/Уран-1,3	2,7	1300*815*2100	1905	111,7	2900(-10°C)
ВВУП1-1,50ТУ/Уран-2,0	4,24	1994*815*2100	2960	180	4540(-10°C)
ВВУП1-1,90ТУ/Уран-2,5	5,4	2514*815*2100	2960	180	4540(-10°C)

-2...+4 °C



Уран -2...+4

Модель	Экспозиц. площадь, кв.м	Габар.размеры (ДхШхГ), мм	Номинальная мощность Вт.	Расход электроэнергии кВт.ч/сут.	Холодо-производит. Вт.
ВСУП1-0,75ТУ/Уран-1,0	2,12	1037*815*2100	1480	90,6	2270(-10°C)
ВСУП1-0,95ТУ/Уран-1,3	2,7	1300*815*2100	1905	111,7	2900(-10°C)

Список городов, в которых
находятся оптовые
склады ЗАО "Коррадо":

- г. Воронеж
- г. Можайск
- г. Москва
- г. Нижний Новгород
- г. Санкт-Петербург

По вопросам оптовых
закупок оборудования "Премьер"
просьба обращаться в
центральный офис нашей компании по
телефонам: +7(495)739-08-66
+7(495)661-89-69
