

РОССИЯ



## Ванны моечные с бортом

# ВМО-Мб

серии СТАНДАРТ и ЭКОНОМ.

## П А С П О Р Т

ООО «ПищТех», г. Краснодар, 2023 г.

ТУ 5151-015-64046643-2013

### 1. Назначение

Ванны моечные ВМО-Мб применяются на предприятиях общественного питания для мытья посуды, продуктов, инвентаря и т.п. Ванны могут быть односекционными (ВМО1-Мб), двухсекционными (ВМО2-Мб), трехсекционными (ВМО3-Мб )

### 2. Комплект поставки

№ п/п	Наименование	ВМО1-430	ВМО1-530	ВМО2-430	ВМО2-530	ВМО3-430	ВМО2-530
		СЦК-Мб/ СНК-Мб/ ЭЦК-Мб/ ЭНК-Мб	СЦК-Мб/ СНК-Мб/ ЭЦК-Мб/ ЭНК-Мб	СЦК-Мб/ СНК-Мб/ ЭЦК-Мб/ ЭНК-Мб	СЦК-Мб/ СНК-Мб/ ЭЦК-Мб/ ЭНК-Мб	СЦК-Мб/ СНК-Мб/ ЭЦК-Мб/ ЭНК-Мб	СЦК-Мб/ СНК-Мб/ ЭЦК-Мб/ ЭНК-Мб
		<b>Количество, шт</b>					
1	Ванна моечная	1					
2	Ноги	4					
3	Профиль продольный верхний с пазом	2					
4	Профиль поперечный верхний	2		3		4	
5	Профиль продольный нижний	2					
	Профиль поперечный нижний	2					
	Профиль декоративный	-		2		4	
	Профиль поддержки ванны	2		4		6	
	Упаковка	1					
	Крепеж (комплект)	1					
	Паспорт (инструкция по сборке)	1					

### 3. Технические характеристики изделий

Ванна моечная ВМО СНК-МБ серии СТАНДАРТ имеет сварную емкость из нержавеющей стали марка AISI 430 толщиной 0,8 мм, с бортом высотой 40мм. Каркас ванны изготавливается из профиля из нержавеющей стали.

Ванна моечная ВМО СЦК-МБ серии СТАНДАРТ имеет сварную емкость из нержавеющей стали марка AISI 430 толщиной 0,8 мм, с бортом высотой 40мм. Каркас ванны изготавливается из уголка из оцинкованной стали.

Ванна моечная ВМО ЭНК-МБ серии ЭКОНОМ имеет сварную емкость из нержавеющей стали марка AISI 430 толщиной 0,5 мм, с бортом высотой 40мм. Каркас ванны изготавливается из профиля из нержавеющей стали.

Ванна моечная ВМО ЭЦК-МБ серии ЭКОНОМ имеет сварную емкость из нержавеющей стали марка AISI 430 толщиной 0,5 мм, с бортом высотой 40мм. Каркас ванны изготавливается из профиля из оцинкованной стали.

Все ванны имеют отверстие диаметром 52 мм для установки выпускного сифона. Ножки ванн снабжены регуляторами высоты, что позволяет устранять неровности пола и дополнительные конструктивные элементы, предназначенные для предотвращения его раскачивания во время работы, и придающие большую устойчивость.

Наименование	Размеры емкости, ДхШхВ	Габаритные размеры, мм			Масса, кг, не более
		длина	ширина	высота	
<b>1-секционные</b>					
ВМО1-430 МБ	430x430x300	530	600	870 (890)	12
ВМО1-530 МБ	530x530x400	630	700		15,5
<b>2-секционные</b>					
ВМО2-430 МБ	430x430x300	1015	600	870 (890)	20
ВМО2-530 МБ	530x530x400	1215	700		28
<b>3-секционные</b>					
ВМО3-430 МБ	430x430x300	1500	600	870 (890)	26
ВМО3-530 МБ	530x530x400	1800	700		37

ООО «ПицТех» постоянно расширяет и совершенствует ассортимент выпускаемой продукции, поэтому реальный комплект, внешний вид и технические характеристики изделия могут отличаться от указанных в данном паспорте без ухудшения потребительских свойств. Допускается отклонение в габаритных размерах  $\pm 10$ мм

### 4. Условия эксплуатации

Ванны моечные могут эксплуатироваться в закрытых и открытых помещениях в условиях регламентированной температуры и влажности, при этом должно исключаться прямое воздействие на них атмосферных осадков. При установке моек необходимо произвести регулировку опор. В процессе эксплуатации изделий

необходимо регулярно проводить санитарную обработку их поверхностей теплой водой с добавлением моющих растворов и дезинфицирующих средств нейтральной рН среды. После санитарной обработки поверхности изделий должны быть протерты чистой ветошью и просушены. Для чистки не использовать агрессивные хлорсодержащие моющие средства, а также абразивные средства.

### **ЗАПРЕЩАЕТСЯ**

**обрабатывать изделия из нержавеющей стали химическими препаратами содержащими кислоты и щелочные соединения, а также хлоркой.**

**ПРИ ОБРАБОТКЕ ВЫШЕУКАЗАННЫМИ СОЕДИНЕНИЯМИ ПРОИЗВОДИТЕЛЬ ОТВЕТСТВЕННОСТИ ПО ГАРАНТИИ НЕ НЕСЕТ.**

## **5. Хранение и транспортировка**

Хранение моек должно осуществляться в транспортной таре завода изготовителя по группе условий хранения 4 ГОСТ 15150-69.

Упакованную мойку допускается транспортировать всеми видами транспорта в соответствии с правилами перевозки грузов, действующими на данном виде транспорта.

Погрузка и разгрузка мойки из транспортных средств должна производиться осторожно, не допуская ударов и толчков.

## **6. Гарантии изготовителя**

Изготовитель гарантирует соответствие ванны моечной всем требованиям технического условия ТУ 5151-015-64046643-2013 при соблюдении условий транспортирования, хранения, и эксплуатации.

Гарантийный срок эксплуатации для серии ЭКОНОМ 6 месяцев со дня продажи.

Гарантийный срок эксплуатации для серии СТАНДАРТ 12 месяцев со дня продажи.

Гарантийный срок хранения 6 месяцев со дня изготовления.

Полный установленный срок службы мойки не менее 5 лет.

В течение гарантийного срока предприятие-изготовитель гарантирует безвозмездное устранение выявленных дефектов изготовления и замену вышедших из строя составных частей изделия, произошедших не по вине потребителя, при соблюдении потребителем условий транспортирования, хранения и эксплуатации изделия.

Гарантия не распространяется на случаи, когда мойка вышел из строя по вине потребителя в результате несоблюдения требований, указанных в паспорте.

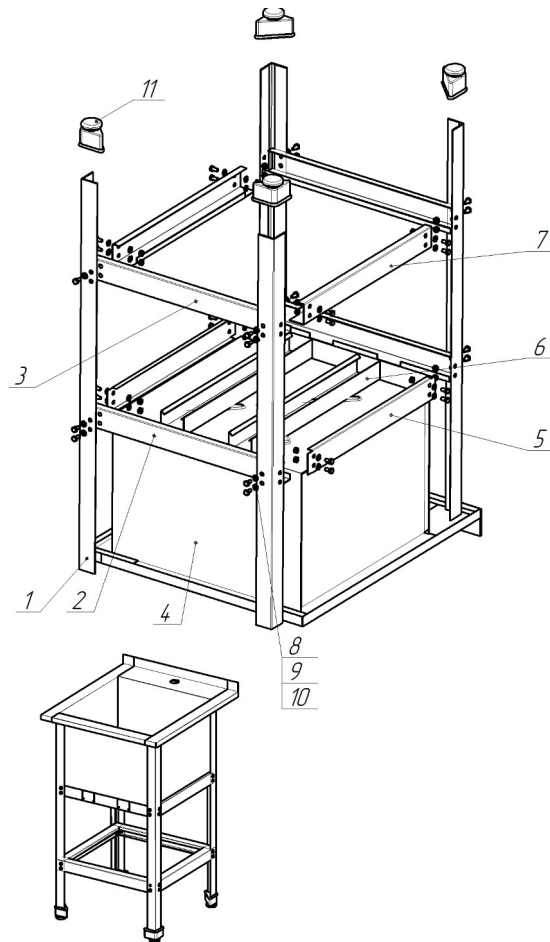
Время нахождения изделия на гарантийном ремонте в гарантийный срок не включается.

В случае невозможности устранения выявленных дефектов путем гарантийного ремонта предприятие-изготовитель обязуется заменить дефектное изделие на новое.

Рекламации предприятию-изготовителю предъявляются потребителем в порядке и сроки, предусмотренные действующим законодательством.

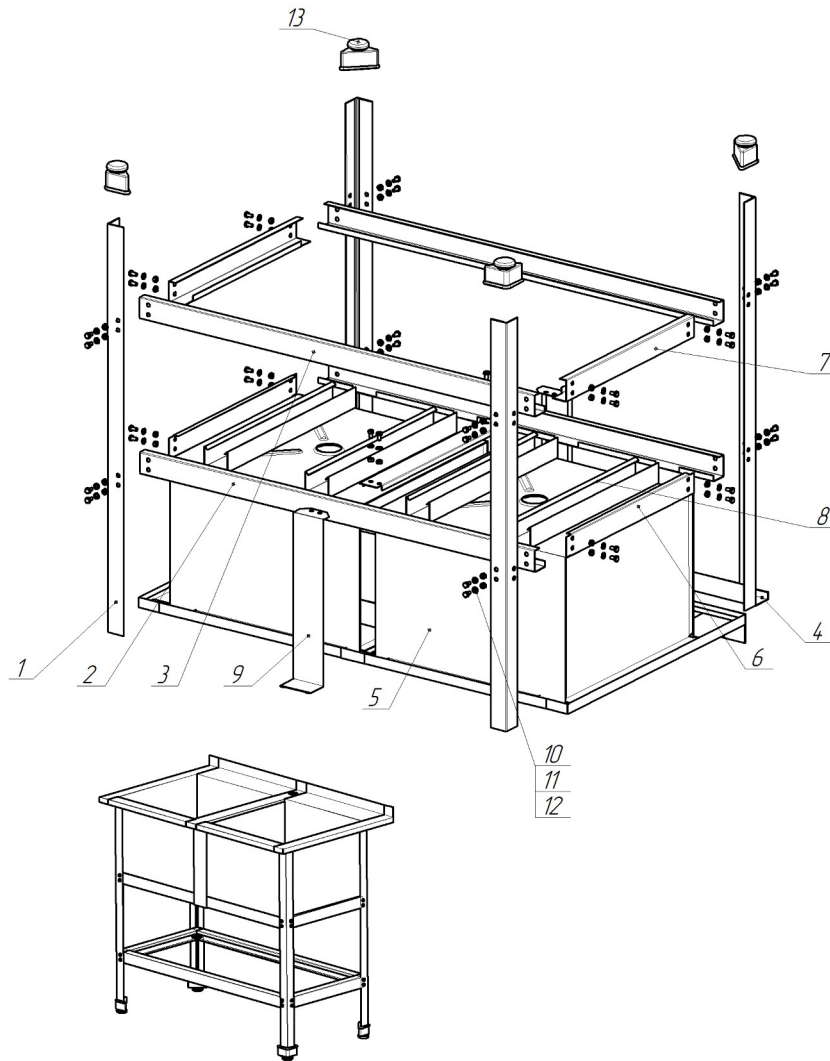
## 7. Инструкция по сборке

### ВМО1-М6



1. Прикрепить верхний передний профиль (поз. 2) и нижний передний профиль (поз. 3) к ногам (поз. 1) (наживить).
2. Положить емкость (поз. 4) лицом вниз.
3. Одновременно установить собранные ноги, боковой профиль верхний (поз. 5), боковой профиль нижний (поз. 7), поддержку ёмкости (поз. 6) (наживить). Боковой профиль верхний (поз. 5) установить так, чтобы он зацеплялся гибом за емкость (поз. 4)
4. Выровнять каркас, сжать с 4-х сторон, затянуть винты.
5. Вставить опоры.
6. Перевернуть ванну моечную на ноги.
7. Установить ванну моечную в сборе на предусмотренное место и регулировочными опорами установить горизонтальное положение мойки.

## ВМ02-М6



1. Прикрепить верхний передний профиль (поз. 2) и нижний передний профиль (поз. 3) к ногам (поз. 1) (наживить).

2. Положить емкость (поз. 5) лицом вниз.

3. Одновременно установить декор, с 2 загибами на лицо, с 1 загибом назад (поз. 9), поддержку (поз. 4), собранные ноги, верхний боковой профиль (поз. 6), поддержку ёмкости (поз.8), нижний боковой профиль (поз. 7) наживить. Верхний боковой профиль (поз. 6) установить так, чтобы она зацеплялась гибом за емкость (поз. 5)

4. Выровнять каркас, сжать с 4-х сторон, затянуть винты.

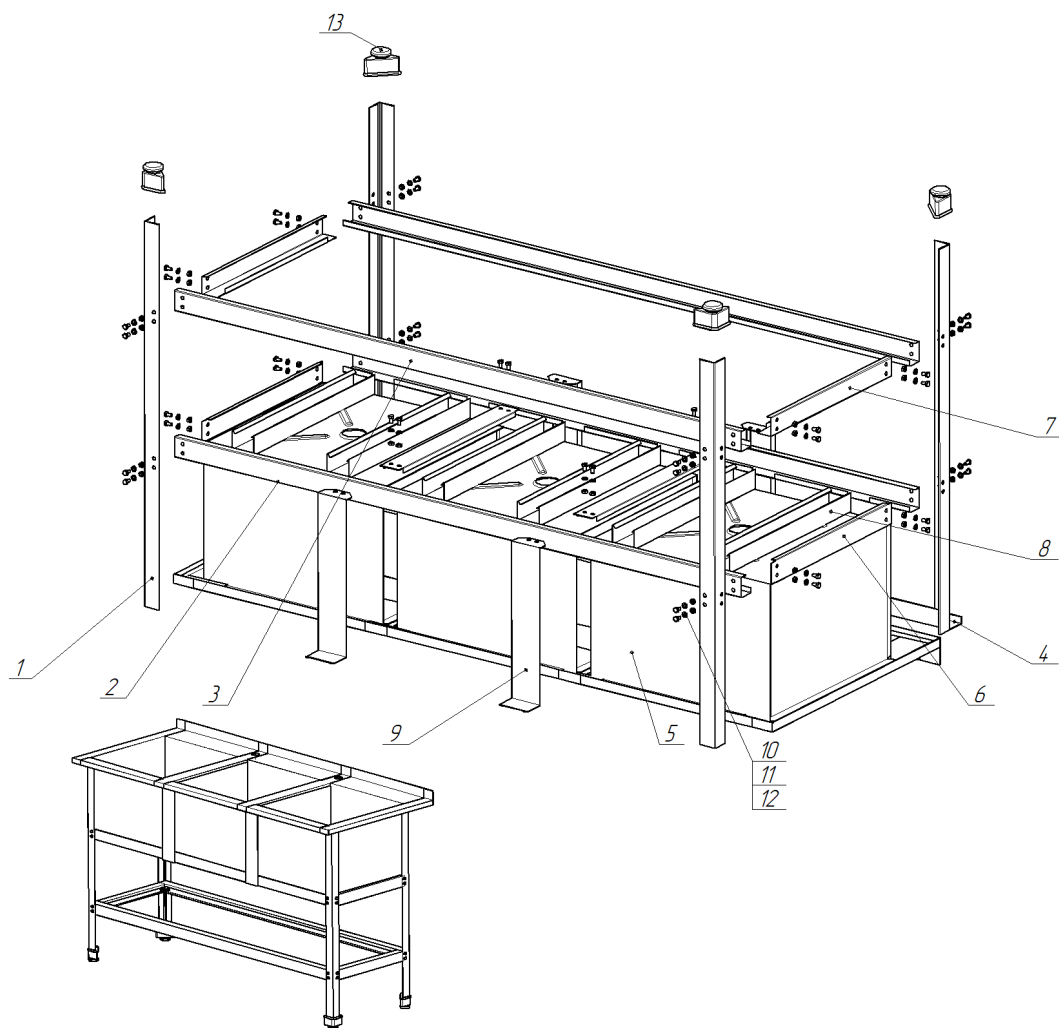
5. Закрепить декор (поз. 8) и верхний боковой профиль (поз. 6) так, чтобы ребро верхнего переднего профиля (поз. 2) зажалось между ними. Выровнять по центру между емкостями, сжать с 2-х сторон и затянуть винты.

6. Вставить опоры.

7. Перевернуть ванну моечную на ноги.

8. Установить ванну моечную в сборе на предусмотренное место и регулировочными опорами установить горизонтальное положение мойки.

## ВМ03-М6



1. Прикрепить верхний передний профиль (поз. 2) и нижний передний профиль (поз. 3) к ногам (поз. 1) (наживить).

2. Положить емкость (поз. 5) лицом вниз.

3. Одновременно установить декор, с 2 загибами на лицо, с 1 загибом назад (поз. 9), поддержку (поз. 4), собранные ноги, верхний боковой профиль (поз. 6), поддержку ёмкости (поз.8), нижний боковой профиль (поз. 7) наживить. Верхний боковой профиль (поз. 6) установить так, чтобы она зацеплялась гибом за емкость (поз. 5)

4. Выровнять каркас, сжать с 4-х сторон, затянуть винты.

5. Закрепить декор (поз. 8) и верхний боковой профиль (поз. 6) так, чтобы ребро верхнего переднего профиля (поз. 2) зажалось между ними. Выровнять по центру между емкостями, сжать с 2-х сторон и затянуть винты.

6. Вставить опоры.

7. Перевернуть ванну моечную на ноги.

8. Установить ванну моечную в сборе на предусмотренное место и регулировочными опорами установить горизонтальное положение мойки.

## Дополнительные сведения о товаре

1. Изготовитель: ООО «ПицТех»  
юр. адрес: 350033, г. Краснодар, ул. Ставропольская,14  
факт. Адрес: 353211, Краснодарский край, ст. Новотитаровская, ул. Луначарского,1/2
2. Перечень авторизованных сервисных центров компании  
ООО «Торговый дом Пищевые технологии»:

Город	Адрес	Телефон, электр. почта
г. Краснодар	Ростовское шоссе, д. 68/1 (район ипподрома)	+7 (861) 241-17-00 +7 (989) 800-91-83 +7 (861) 241-10-29 <a href="mailto:service@zavod-pt.ru">service@zavod-pt.ru</a>
г. Самара	Заводское шоссе, д.111, ТЦ ДиПорт	+7 (846) 922-52-17 <a href="mailto:samara@zavod-pt.ru">samara@zavod-pt.ru</a>
г. Сочи	ул. Донская, д. 9	+7 (862) 235-11-25 <a href="mailto:sochi@zavod-pt.ru">sochi@zavod-pt.ru</a>
г. Екатеринбург	ул. Машиностроителей, д. 30	+7 (343) 272-82-12 <a href="mailto:ekt@zavod-pt.ru">ekt@zavod-pt.ru</a>

**По вопросам технического обслуживания, претензий по качеству и за консультацией обращаться по адресу:**

ООО «Торговый дом Пищевые технологии»,  
350010, г. Краснодар, ул. Ростовское шоссе, 68/1,  
+7 (861) 228-98-25, доб. 155      +7 (988) 594-86-06,  
[service@zavod-pt.ru](mailto:service@zavod-pt.ru)

# Официальные представительства компании ООО «Торговый дом Пищевые технологии»:

Город	Адрес	Телефон, электр. почта	
г. Екатеринбург	ул. Машиностроителей, д. 30	+7 (343) 272-82-12	<a href="mailto:ekt@zavod-pt.ru">ekt@zavod-pt.ru</a>
г. Красноярск	ул. 9 Января, д. 23	+7 (391) 231-65-00	<a href="mailto:kry@zavod-pt.ru">kry@zavod-pt.ru</a>
г. Новосибирск	пер. Комбинатский, д. 3, корп. 4	+7 (383) 239-50-87	<a href="mailto:nsk@zavod-pt.ru">nsk@zavod-pt.ru</a>
г. Ростов-на-Дону	ул. Вавилова, д. 68	+7 (863) 311-59-25 +7 (918) 555-91-70 +7 (989) 620-45-79	<a href="mailto:rnd@zavod-pt.ru">rnd@zavod-pt.ru</a> <a href="mailto:rnd3@zavod-pt.ru">rnd3@zavod-pt.ru</a>
г. Саратов	ул. Астраханская, д. 43, корп. 5	+7 (845) 244-81-94	<a href="mailto:saratov@zavod-pt.ru">saratov@zavod-pt.ru</a>
г. Ставрополь	ул. Октябрьская, д. 184, Бизнес-центр «Восход», 5 корп.	+7 (918) 869-79-79	<a href="mailto:stv@zavod-pt.ru">stv@zavod-pt.ru</a>
г. Волгоград	ул. Чистоозерная, д. 6	+7 (844) 298-73-13	<a href="mailto:volg@zavod-pt.ru">volg@zavod-pt.ru</a>
г. Казань	ул. Журналистов, д. 54	+7 (843) 226-87-84	<a href="mailto:kazan@zavod-pt.ru">kazan@zavod-pt.ru</a>
г. Люберцы	ул. Электрификации, д. 26 В	+7 (495) 227-73-50	<a href="mailto:moscow@zavod-pt.ru">moscow@zavod-pt.ru</a>
г. Оренбург	ул. Монтажников, д. 21	+7 (3532) 45-74-74	<a href="mailto:orenburg@zavod-pt.ru">orenburg@zavod-pt.ru</a>
г. Самара	Заводское шоссе, д.111, ТЦ ДиПорт	+7 (846) 922-52-17	<a href="mailto:samara@zavod-pt.ru">samara@zavod-pt.ru</a>
г. Омск	ул. Масленникова, д. 10	+7 (3812) 20-90-77	<a href="mailto:omsk@zavod-pt.ru">omsk@zavod-pt.ru</a>
г. Воронеж	ул. Электросигнальная, д. 24	+7 (473) 232-36-06	<a href="mailto:vobs@zavod-pt.ru">vobs@zavod-pt.ru</a>
г. Краснодар	Ростовское шоссе, д. 68/1 (район ипподрома)	+7 (861) 241-10-26 +7 (861) 241-10-27 +7 (861) 241-10-28 +7 (918) 348-61-97 +7 (989) 852-13-99	<a href="mailto:tz@zavod-pt.ru">tz@zavod-pt.ru</a> – оборудование <a href="mailto:tr@zavod-pt.ru">tr@zavod-pt.ru</a> –мебель и магазиностроение <a href="mailto:storchak@zavod-pt.ru">storchak@zavod-pt.ru</a> - посуда <a href="mailto:at@zavod-pt.ru">at@zavod-pt.ru</a> – онлайн- кассы и автоматизация <a href="mailto:zip@zavod-pt.ru">zip@zavod-pt.ru</a> – запасные части
г. Краснодар	ул. Уральская, д.126/4	+7 (918) 240-03-96	<a href="mailto:zakaz3@zavod-pt.ru">zakaz3@zavod-pt.ru</a>
г. Нижний Новгород	ул. Бекетова, д. 13П	+7 (831) 424-20-15	<a href="mailto:nn@zavod-pt.ru">nn@zavod-pt.ru</a>
г. Пятигорск	ул. Ермолова, д.16, строение 1	+7 (918) 768-39-13	<a href="mailto:ptg@zavod-pt.ru">ptg@zavod-pt.ru</a>
г. Санкт-Петербург	ул. Софийская, д. 14, литер А	+7 (812) 921-31-17	<a href="mailto:spb@zavod-pt.ru">spb@zavod-pt.ru</a>
г. Сочи	ул. Донская, д. 9	+7 (862) 235-11-25	<a href="mailto:sochi@zavod-pt.ru">sochi@zavod-pt.ru</a>
г. Уфа	ул. Ростовская, д. 18	+7 (347) 294-46-36	<a href="mailto:ufa@zavod-pt.ru">ufa@zavod-pt.ru</a>
г. Алматы	ул.Муратбаева 63 (угол улицы Макатаева)	+7(727) 351-64-33 +7(727) 351-60-61	<a href="mailto:kz@zavod-pt.ru">kz@zavod-pt.ru</a>
г. Бишкек	ул. Лермонтова, д. 12	+996 (500) 44-99-77 + 996 (555) 44-99-77 +996 (312) 97-35-70	<a href="mailto:kg6@zavod-pt.ru">kg6@zavod-pt.ru</a> <a href="mailto:kg3@zavod-pt.ru">kg3@zavod-pt.ru</a>
г. Симферополь	ул. Бородина, д. 12 лит.3	+7 (978) 972-42-99	<a href="mailto:krim2@pt-proekt.ru">krim2@pt-proekt.ru</a> <a href="mailto:krim3@pt-proekt.ru">krim3@pt-proekt.ru</a>
г. Ташкент	Яккасарайский р-н, ул. Чупаната, 43	+998 (99) 353-47-71 +998 (99) 353-47-72 +998 (99) 353-47-73	<a href="mailto:uz@zavod-pt.ru">uz@zavod-pt.ru</a>



