

EAC

Оборудование для смешивания фарша серии YBX



ПАСПОРТ

РУКОВОДСТВО ПО ЭКСПЛУАТАЦИИ

***Выражаем благодарность за приобретение оборудования
торговой марки Foodatlas!***

Компания Агроресурс производит под собственными торговыми марками **Foodatlas** и **AR** более 2000 наименований оборудования, в том числе миксеры, тестомесы, тестораскатки, тестоделители, тестоокруглители, лапшерезки, печи, расстойные шкафы, листы для выпечки, хлеборезки, упаковочное оборудование и многое другое.

Все оборудование имеет необходимую разрешительную документацию для использования в России и странах Таможенного союза, многое оборудование сертифицировано в соответствии с требованиями Европейского Союза (сертификат CE).

Подробную техническую информацию о оборудовании наши клиенты могут получить на сайте agrozavod.ru и в службе технической поддержки по телефону **8(800)5555905**.

Вы приобрели технически сложное изделие, просим Вас внимательно ознакомиться с данным руководством по эксплуатации.

Завод-изготовитель оставляет за собой право вносить в конструкцию изделия не принципиальные изменения и усовершенствования без отражения их в настоящем руководстве (РЭ).

2

Завод-изготовитель:

« SHANDONG TIANLONG COOKING MACHINERY CO., LTD.»;

Адрес: Industrial Park, Nantao Village, Xiuhui town, Zhangqiu District, Jinan City, Shandong China

Импортер:

ООО «Агроресурс», РФ, Челябинская Область, 454035, г. Челябинск, Свердловский тракт, дом 12, офис 4.

Телефон: 8(800)5555905, +7 (499)703-14-31e-mail: agrozavod@agrozavod.ru

Регистрационный номер декларации о соответствии:

ЕАЭС N RU Д-СН.РА01. В.78376 от 20.05.2021.

Внимание:

- Убедитесь, что рабочее напряжение оборудования соответствует напряжению в сети, проверьте установку устройства защитного отключения УЗО.
- Не трогайте силовой кабель мокрыми руками, в ином случае возможно поражение электрическим током.
- Не допускайте нахождение кабеля между стульями, креслами или иными предметами, которые могут оказать давление и повредить кабель.
- Если вы заметили повреждение силового кабеля, немедленно проведите его замену. В ином случае это может привести к поражению электрическим током или возгоранию.
- Установите соответствующую защиту питания или предохранитель в непосредственной близости от оборудования. Розетка должна соответствовать требованиям безопасности и иметь надежное заземление.
- Электропроводка должна соответствовать локальным характеристикам, чтобы быть уверенным, что оборудование выдержит максимальный ток. Несоответствие показателей может привести к возгоранию.
- Строго запрещено мыть оборудование открытым источником воды. Несоблюдение данного правила может привести к повреждению оборудования и человеческим травмам, возможно с летальным исходом.
- Неправильное подключение или неисправность вилки может привести к возгоранию.
- Если оборудование не используется или используется при неблагоприятных погодных условиях отключайте оборудование от источника питания, чтобы предотвратить аварийные ситуации.
- Не допускайте детей, людей с ограниченными возможностями и неавторизованный персонал к работающему оборудованию, чтобы избежать их контакта с оборудованием, что может привести к травмам и летальному исходу.
- Если оборудование не используется, выньте вилку из розетки, или отключите подачу электроэнергии во избежание аварийных ситуаций. Все работы по техническому обслуживанию должны быть проведены квалифицированным персоналом и только после отключения оборудования от источника питания. В случае неисправности оборудования не разбирайте его самостоятельно. Ремонт должен проводиться профессиональным работником.
- На проведение электрической установки и технического обслуживания требуется специальное разрешение.
- Примите меры по защите оборудования от дождя и влаги.
- Запрещено размещать оборудование в агрессивной атмосфере.

- Не допускайте тряски оборудования.
- Не храните оборудование в перевернутом виде.
- **Предупреждение!** Для вашей безопасности корпус изделия должен быть заземлен.
- Устанавливается на устойчивом горизонтальном основании, на расстоянии не менее 100 мм от стен, пандусов, ступеней, прочего оборудования.
- **Внимание!** Допуск к работе на данном оборудовании возможен только после ознакомления с настоящим руководством по эксплуатации и прохождения инструктажа по технике безопасности.

Назначение. Область применения оборудования.

Оборудование для смешивания фарша серии YBX используется для получения разных видов фарша с помощью вращения месильного органа. Тип месильного органа - лопасти. Данная модель обладает высокой эффективностью равномерного перемешивания фарша и проста в использовании. Данное оборудование эффективно в работе, позволяет получать качественный фарш, поэтому является идеальным комплектующим оборудованием и широко используется в пищевом производстве, в частности мясоперерабатывающей промышленности.

Оборудование для смешивания фарша серии YBX предназначен для использования в коммерческих целях на предприятиях общественного питания, ресторанах, супермаркетах, производствах мясных и мучных полуфабрикатов. Оборудование не предназначена для использования в жилых помещениях. 4

Климатическое исполнение - УХЛ 4.2. ГОСТ 15150-69.

Продукция изготовлена в соответствии с директивами: 2006/42/ЕС «Оборудование и механизмы», 2014/35/ЕС «Низковольтное оборудование», 2014/30/ЕС «Электромагнитная совместимость».

Оборудование соответствует требованиям технического регламента ТР ТС 004/2011 «О безопасности низковольтного оборудования».

Оборудование соответствует требованиям технического регламента ТР ТС 020/2011 «Электромагнитная совместимость технических средств».

Оборудование соответствует требованиям технического регламента ТР ТС 010/2011 «О безопасности машин и оборудования».

Технические характеристики

Оборудование отличается простотой управления, высокой производительностью и эффективностью.

Технические характеристики оборудования для перемешивания фарша серии YBX приведены в таблице 1.

Таблица 1

Модель	YBX-30	YBX-60	YBX-100
Напряжение (В) / Частота (Гц)	220/50	220/50	380/50
Мощность электродвигателя:	1,1 кВт	1,5 кВт	4,4 кВт
Габаритные размеры оборудования:	650*430*820 мм	750*520*1000 мм	1180*600*1070 мм
Габаритные размеры дежи:	425*320*350 мм	550*430*470 мм	750*530*590 мм
Объем дежи (геометрический): Объем разовой загрузки	30 литров до 10 литров	60 литров до 20 литров	100 литров ⁵ до 50 литров
Форма месильного органа:	Лопасты		
Скорость вращения месильного органа:	75 об/мин	110 об/мин	70 об/мин
Производительность, до	50 кг/час	120 кг/час	160 кг/час
Нетто Вес: кг	75 кг	135 кг	240 кг
Габариты упаковки:	700x480x920 мм	820x570x1070 мм	1220*650*1170 мм

Конструкция. Принцип действия. Детализовка

Для создания данного оборудования был подобран специальный материал и использованы современные технологии. Детали оборудования, которые контактируют с пищевыми продуктами, изготовлены из нержавеющей стали или покрыты антикоррозийными материалами, которые соответствуют санитарным требованиям.

Оборудование обладает защитной конструкцией, концевые выключатели питания, аварийный стоп, защитное отключение при отключении питания, благодаря которой производственный процесс становится более безопасным.

Данное оборудование состоит из опорной рамы (силовая конструкция), дежа для перемешивания фарша, редуктора, месильный орган в виде лопасти (развернутые относительно вала на 45°), верхней крышки и т.д. Тип передачи вращения – ременная (от электродвигателя к редуктору), цепная (от редуктора к шестерне оси месильного органа). Его двухступенчатый редукционный привод осуществляется с помощью клиноременной передачи и червячного редуктора.

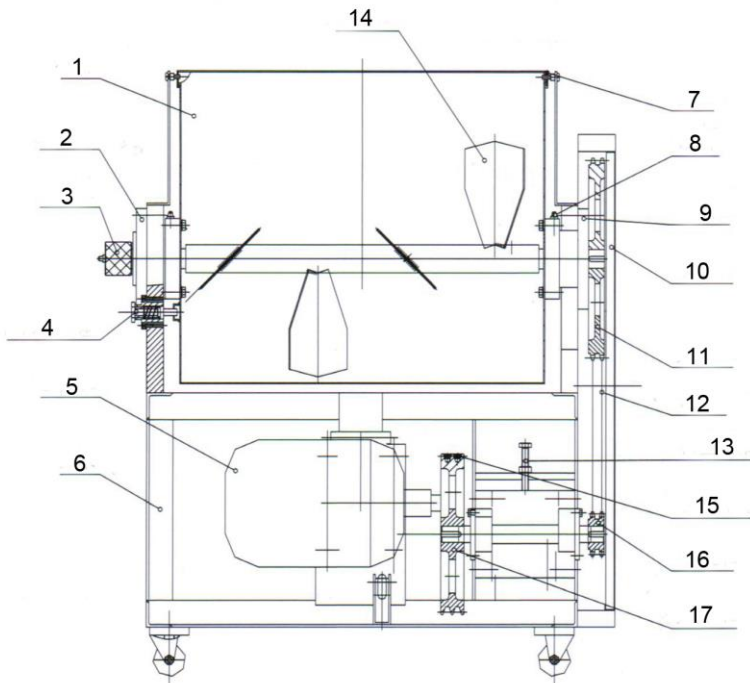


Рис. 1

Детализовка YBX. (на представленном эскизе - модель YBX-60)

1: Дежа	2: Левая опорная панель (фланец)	3: Ось вала месильного органа	4: Ограничитель дежи, при опрокидывании	5: Электродвигатель	6: Опорная рама (силовая конструкция)
7: Верхняя крышка	8: Система смазки подшипников (масленка)	9: Правая опорная панель (фланец)	10: Защитный кожух передачи вращения	11: Шестерня привода месильного органа	12: Цепь редуктора
13: Система регулировки натяжения	14: Лопасть месильного органа	15: Клиновой ремень	16: Шкив редуктора	17: Шкив электродвигателя	

Сведения о квалификации обслуживающего персонала

К работе на данном оборудовании допускаются лица, прошедшие обучение по программе технического минимума и инструктаж по технике безопасности, изучившие настоящее руководство по эксплуатации и региональные правила безопасности, а также ознакомленные с принципом действия оборудования, его конструкцией и получившие навыки для обеспечения нормальной работы оборудования.

Руководство по эксплуатации предназначено для обслуживающего персонала и работников ремонтных предприятий в целях изучения конструкции оборудования, правил эксплуатации, технического обслуживания, условий монтажа, регулирования и обкатки.

Персонал, ответственный за эксплуатацию, обслуживание, контроль и сборку должен иметь соответствующую квалификацию. Если технический персонал не владеет необходимыми знаниями, он должен пройти обучение и инструктаж.

К эксплуатации и обслуживанию оборудования допускаются лица не моложе 18 лет, прошедшие обучение безопасным методам работы, изучившие руководство по эксплуатации, технические материалы и результаты анализа риска.

Пользователь должен знать:

- руководство по эксплуатации оборудования завода-изготовителя;
- устройство оборудования, технические характеристики, назначение механизмов и устройств безопасности;
- значение предельных нагрузок на узлы оборудования, отказ которых может повлечь за собой опасность;
- порядок действий, в случае возникновения аварийной ситуации;
- возможные неисправности оборудования и методы их устранения;
- соответствующие должностные инструкции;
- особенности эксплуатации оборудования и технологической оснастки;
- методы и средства контроля параметров технологического процесса;
- правила техники безопасности и промышленной санитарии;
- основные средства предупреждения и тушения пожаров на рабочем месте.

Персонал, обслуживающий оборудование, должен уметь:

- управлять работой всех основных узлов оборудования;
- осуществлять наладку и регулирование работы всех основных узлов оборудования, а также проверку и наладку их в зависимости от функционального назначения;
- предупреждать возникновение аварийных ситуаций при эксплуатации оборудования.

Запрещается осуществлять эксплуатацию и работы по техническому обслуживанию оборудования будучи усталым или нездоровым, а также в условиях заторможенности реакции, вызванной употреблением медикаментозных препаратов. Категорически запрещается работа в алкогольном или наркотическом опьянении.

Оператор несёт ответственность за безопасность окружающих, находящихся в зоне применения оборудования.

При эксплуатации оборудования сотрудник персонала должен иметь средства индивидуальной защиты.

Проведение всех видов инструктажа и результаты проверки знаний оператора регистрируются в журналах и карточках по установленной форме.

При нарушении оператором требований действующих норм, правил по охране труда, а также при изменении условий работы проводится внеплановый инструктаж.

На некоторых этапах работы может потребоваться помощь одного или нескольких помощников. В данных случаях такие лица должны быть соответствующим образом подготовлены и проинформированы.

Меры безопасности

- Храните в недоступном для детей месте.
- Согласно требованиям, после установки оборудование, необходимо обеспечить ее надежное заземление. На корпусе находится заземляющий болт. Пожалуйста, подключите провод заземления в соответствии с правилами техники безопасности, используя при этом медный кабель с соответствующим сечением.
- Перед запуском оборудования убедитесь в надежности кожуха, закрывающего блок передачи и ременной шкив.
- Когда оборудование работает, защитная крышка должна быть закрыта. Держите руки и иные предметы в стороне от работающей оборудование.
- Не загружайте оборудование фаршем сверх установленной нормы.
- При замешивании фарша действуйте, согласно производительной способности, оборудование
- Не опускайте руки в дежа для перемешивания фарша. Поверните дежа под углом 90° для автоматической выгрузки фарша.
- Только после полной остановки оборудование можно произвести очистку месильного органа или произвести выгрузку фарша из дежи.
- Проводите чистку оборудование каждый раз после ее отключения.
- Проводите чистку поверхности оборудование мягкой и сухой тряпкой; чистите дежа мягкой щеткой или бумажным полотенцем.

- Проведение технического обслуживания или ремонтных работ допускается только после отключения оборудования от источника питания.
- Когда оборудование работает, не доставайте фарш руками.
- Храните оборудование в сухом месте. Регулярно проводите умеренную смазку подвижных частей.
- Если Вы хотите помыть, отремонтировать или переместить оборудование, сначала вытащите вилку из розетки.
- Пожалуйста, не прикасайтесь к выключателю или вилке мокрыми руками.
- Нельзя мыть оборудование водой из шланга, т.к. это может привести к попаданию воды на электрические узлы и детали внутри корпуса и вывести оборудование из строя. Короткое замыкание и поражение электрическим током. Не следует мыть электрическую коробку под струей воды или замачивать ее в воде для очистки.
- Не позволяйте детям прикасаться к устройству или пользоваться им.
- Детям и людям с ограниченными возможностями запрещено эксплуатировать оборудование, возможны травмы и летальный исход.
- Максимальное время работы оборудования – 8 часов в день, но с промежуточными остановками. После каждого смешивания (замеса*) оборудование должно простоять в не рабочем положении не менее 10 мин.
- Пользуйтесь заземленной розеткой. Держите провод питания вдали от горячих предметов. Запрещается опускать провод питания, вилку и сам оборудование в воду или другие жидкости. Нельзя использовать провод, розетку и вилку, если на них имеются повреждения.
- Не трогайте горячую поверхность, чтобы избежать получения ожогов. Не передвигайте оборудование во время его работы.
- Не трогайте вилку и провод питания, если на них имеются капли воды: это поможет избежать поражения электрическим током.
- Неважно, собираетесь ли вымыть оборудование или провести техническое обслуживание, сначала необходимо отключить электропитание и вынуть вилку из розетки. Не допускайте, чтобы оборудование работало вхолостую длительное время.
- Во время грозы следует отключить питание. Иначе может произойти повреждение оборудования в результате удара молнии.
- Не храните огнеопасные предметы в непосредственной близости от изделия. Температура окружающей среды должна быть ниже 45° С, влажность не должна превышать 85 %.
- Не разбирайте и не переоборудуйте оборудование.

Оборудование сконструирована и изготовлена в соответствии с действующими нормами и правилами, гарантирующими безопасную эксплуатацию, но некомпетентное использование может привести к возникновению ситуаций,

представляющих угрозу для жизни и здоровья пользователей и третьих лиц, к повреждению оборудования и порче имущества.

Чтобы не допустить возникновения опасных ситуаций необходимо использовать оборудование только по назначению, соблюдать все указания безопасности, проводить проверку блокирующего микровыключателя (концевого выключателя) в процессе подготовки к работе и не реже одного раза в месяц.

При монтаже, подготовке к работе, эксплуатации, техническом обслуживании и ремонте, наряду с соблюдением требований безопасности, изложенных в настоящем руководстве, необходимо строго соблюдать региональные правила безопасности, правила безопасности, действующие на предприятиях мясоперерабатывающей промышленности, на предприятиях общественного питания, соблюдать правила безопасности при работе с электрическим оборудованием.

Значение сопротивления между заземляющим болтом и каждой доступной прикосновению металлической нетоковедущей частью оборудования, которая может оказаться под напряжением, не должно превышать 0,1 Ом. Сопротивление изоляции токоведущих частей относительно корпуса, а также между фазами в холодном состоянии, должно быть не менее 2 МОм, а для электродвигателя не менее 1 МОм.

ВНИМАНИЕ! ЗАПРЕЩАЕТСЯ ИСПОЛЬЗОВАНИЕ ОБОРУДОВАНИЯ БЕЗ ВИДИМОГО УСТРОЙСТВА МГНОВЕННОГО ОТКЛЮЧЕНИЯ ОТ СЕТИ (АВТОМАТИЧЕСКИЙ ВЫКЛЮЧАТЕЛЬ)

Запрещается класть на поверхность оборудования любые предметы, находиться посторонним лицам вблизи работающей оборудование, осматривать механизмы включенного в сеть оборудования.

При обнаружении неисправности в работе оборудования необходимо отключить электропитание и до устранения неисправности оборудование не включать.

При возникновении пожара необходимо выполнять следующие требования пожарной безопасности:

- немедленно обесточить оборудование;
- вызвать пожарную службу;
- принять меры к тушению пожара.

Категорически запрещается тушить электрооборудование, находящееся под напряжением, водой.

При несчастном случае, вызванном поражением электрическим током, вызвать медицинскую помощь и оказать первую доврачебную медицинскую помощь пострадавшему.

Монтаж и подготовка к работе. Порядок установки. Правильное использование. Требования к помещению и электропитанию.

1. Оборудование поставляется в собранном виде. При получении оборудования необходимо проверить комплектность, удалить консервационную смазку и очистить от пыли и грязи. В случае обнаружения некомплектности или ненадлежащего качества оборудования, получатель обязан вызвать представителя предприятия-изготовителя, оформить акт-рекламацию.

2. Перед выпуском с завода оборудование проходит процедуру пробного запуска и отгружается после проведения регулировки. При транспортировке может произойти ослабление крепления деталей, повреждение электроприборов и др., поэтому после вскрытия упаковки необходимо провести полную проверку подвижных частей и электропроводов, чтобы избежать нежелательных последствий при запуске оборудования.

3. При наличии транспортировочных колес/роликов/поддонов – произвести демонтаж.

4. Подготовить место для установки оборудования. Установите оборудование на ровную поверхность, отрегулируйте и зафиксируйте ножки, чтобы обеспечить устойчивость оборудования в процессе эксплуатации.

5. Поверхность пола вокруг оборудования должна быть не скользкой.

6. Убедитесь в том, что оборудование устойчиво в предусматриваемых рабочих условиях, обеспечивая использование без опасности их опрокидывания, падения или неожиданного перемещения.

7. Проверить натяжение ремней, цепей, крепление подвижных деталей при необходимости провести регулировку.

8. Подключение электрооборудования произвести в соответствии со схемой.

9. Оборудование должно быть заземлен согласно «Правил устройства электроустановок» (ПУЭ).

10. Прокладку проводов от оборудования до электросети следует проводить в трубах. Также следует установить устройство автоматической защиты с видимым устройством мгновенного отключения от сети, устройство защитного отключения приобретается и устанавливается потребителем самостоятельно. Внешний корпус оборудования обязательно должен быть заземлен во избежание несчастных случаев, связанных с электричеством.

11. Проверить смазку, удалить консервационную смазку и заложить смазку Литол 24МЛи 4/12-3 ГОСТ1150-87.

12. Первоначальное включение оборудование должно производиться после проверки и, при необходимости, после подтяжки всех резьбовых соединений.

Необходимо убедиться в отсутствии посторонних предметов в бункере.

13. Проверить функционирование блокировочных микровыключателей.

14. Включите оборудование, проверьте, что вал крутится плавно, без заеданий и в правильном направлении. При появлении скрежета или других посторонних звуков убедиться, что в деже и самой оборудовании нет посторонних предметов и она собрана правильно. В случае отсутствия видимых причин получатель обязан вызвать представителя предприятия-изготовителя, оформить акт-рекламацию.

Правильное использование

1. Произведите подключение оборудования к электропитанию, согласно инструкции. Проверить и подключить заземление.

2. Произведите внешний осмотр основных механизмов на предмет повреждения, или других различных несоответствий.

3. При возникновении несоответствий с оборудованием, не используйте не подключайте оборудование к электропитанию. Обратитесь в сервисную службу.

4. Проверить функционирование пульта управления (кнопки управления) и блокировочных микровыключателей.

5. Нажмите выключатель для запуска двигателя, прогоните оборудование вхолостую, убедитесь, что вращение месильного органа соответствует, и совпадает с направлением стрелки на крышке шестерни, проверьте систему привода, 13 убедитесь в надежности заземления.

6. Обратите внимание на то, что при работе оборудования посторонний звук должен отсутствовать.

7. После того, как вы убедились, что все в порядке, можно замешивать фарш.

8. Перед загрузкой заранее подготовленного продукта необходимо сначала проверить фиксацию штифта дежи. Загрузите продукт в дежу. Закройте верхнюю крышку. Произвести запуск оборудования с помощью панели управления, кнопка “Пуск”,

9. За процессом перемешивания возможно наблюдать через прозрачную верхнюю крышку. При необходимости детального осмотра получаемого продукта, возможна полная остановка вращения, при помощи кнопки “Стоп”, после отключения питания возможно открыть верхнюю крышку и произвести анализ получаемого продукта.

10. Обычно для замеса фарша требуется не более 20 минут.

11. После окончания процесса перемешивания

12. По окончании работы своевременно очистите оборудование.

13. Не включайте оборудование при наличии в ней фарша, пусковое усилие приведет к сгоранию электродвигателя!

14. Проверку, осмотр рабочего механизма, устранение неисправностей, санитарную обработку следует производить только при выключенном двигателе и

после полной его остановки и последующего полного отключения оборудование от сети автоматическим выключателем.

15. Ежедневно перед включением оборудование необходимо проверить надежность соединения заземляющего провода.

Несоблюдение правил, изложенных в настоящем РЭ, приводит к нарушению работы оборудования, преждевременному износу и отказам в работе.

Требования к помещению и электропитанию

Поверхность пола должна быть ровной и не скользкой.

Помещение, где устанавливается оборудование, должно быть оборудовано внешним контуром заземления, иметь подвод однофазного переменного тока напряжением 220В, частотой 50Гц с рабочей нейтралью и провод заземления, соединенным с общим контуром заземления помещения (1NPE ~50Гц 220В, 50Гц – один провод фазы плюс рабочая нейтраль, плюс защитный провод заземления), рассчитанным на максимальную нагрузку (мощность) оборудования.

Перед вводом в эксплуатацию проверить:

1. Уровни звуковой мощности работающего фаршемеса не превышают значений, установленных ГОСТ 12.1.003-76.

2. Логарифмический уровень среднеквадратичных значений колебательной скорости не превышает значений, установленных ГОСТ 12.1.012-78. 14

3. Качество электрической энергии, подводимой к оборудованию, должно соответствовать нормам ГОСТ 21144-2013.

4. Условия эксплуатации оборудования должны соответствовать климатическому исполнению УХЛ 4.2. ГОСТ 15150-69.

Порядок работы

Перед включением необходимо провести внешний осмотр оборудование, обратив внимание на следующее:

- в деже и на месильном органе не должно быть посторонних предметов и засохшего продукта;

- не включайте оборудование при наличии в ней фарша, пусковое усилие приведет к сгоранию электродвигателя!

- электрический кабель не должен иметь повреждений;

- заземление должно быть надежно подсоединено.

ВНИМАНИЕ!

**ЗАПРЕЩАЕТСЯ ИСПОЛЬЗОВАНИЕ ОБОРУДОВАНИЕ БЕЗ ВИДИМОГО
УСТРОЙСТВА МГНОВЕННОГО ОТКЛЮЧЕНИЯ ОТ СЕТИ
(АВТОМАТИЧЕСКИЙ ВЫКЛЮЧАТЕЛЬ)**

Запрещается класть на поверхность оборудование любые предметы, находиться посторонним лицам вблизи работающей оборудование, осматривать механизмы включенного в сеть оборудования.

Установите оборудование на устойчивую рабочую поверхность, подключите к источнику питания, нажмите выключатель для запуска двигателя, прогоните оборудование вхолостую, убедитесь, что вращение ротора совпадает с направлением стрелки на крышке шестерни, проверьте систему привода, убедитесь в надежности заземления.

После того, как вы убедились, что все в порядке, можно замешивать фарш. Составление колбасного фарша для варёных колбас производят следующим образом. Созревшее сырьё измельчают до определённых размеров, после чего обрабатывают на месителе, добавляя лёд, холодную воду, муку и специи. Количество добавляемой воды колеблется от 10 до 35 л (согласно рецептам). В первую очередь в оборудование вносят более грубое мясо, обычно это говядина, а затем, в пример, свинину, как менее грубое. Следует следить за температурой фарша и продолжительностью его замешивания. Температура готового фарша должна быть не выше 12 °С, так как более высокая температура может ухудшить качество фарша. С целью предотвращения перегрева фарша в меситель добавляют холодную воду или чешуйчатый лёд, количество которых зависит от вида сырья: чем выше содержание жировой ткани, тем меньше надо воды или льда. Обработка фарша на оборудование производится в следующей последовательности: закладка измельчённой говядины с основным количеством воды, добавляют нитрит натрия в виде раствора 7,5 г на 100 кг мяса, специи, чеснок, затем закладывают измельчённую свинину. В последнюю очередь добавляют шпик или говяжий жир, постепенно посыпая его по поверхности фарша. Шпик вносят в оборудование за 30 сек до конца замешивания.

Обычно для замеса требуется до 20 минут (это среднее значение).

Для выпуска фарша поверните дежа с помощью пульта управления путем многократных коротких нажатий. Извлеките продукт. После этого верните дежа в исходное положение.

Отключите питание оборудование.

По окончании работы своевременно очистите оборудование.

Внимание!!!

Для обеспечения безопасной работы оборудование оснащено кнопкой экстренной остановки (Рис.2) и Концевым выключателем (Рис.3). Концевой выключатель установлен на крышки Дежа для смешивания фарша и используется для разрывания электрической цепи при открывании крышки.



Рис. 2

Наладка



Рис. 3

При наладке оборудование и в процессе работы, проверку и осмотр рабочего механизма, а также чистку производить только при выключенном двигателе и после полной его остановки.

16

Техническое обслуживание

ВНИМАНИЕ: РАБОТЫ ПО ОБСЛУЖИВАНИЮ, РЕМОНТУ И САНИТАРНОЙ ОБРАБОТКЕ ДОЛЖНЫ ПРОВОДИТЬСЯ ПРИ ПОЛНОСТЬЮ ОТКЛЮЧЕННОМ ЭЛЕКТРОПИТАНИИ, ПУТЕМ ПЕРЕВОДА ВВОДНОГО ВЫКЛЮЧАТЕЛЯ В ПОЛОЖЕНИЕ «0» ВЫКЛ.

Принятая система технического обслуживания оборудования направлена на поддержание ее в постоянной готовности, обеспечение бесперебойной ее эксплуатации, восстановление работоспособности.

Администрации предприятия, эксплуатирующего оборудование, необходимо:

- осуществлять контроль за эксплуатацией и техническим обслуживанием оборудования;
- организовать учет технического состояния;
- осуществлять контроль за соблюдением санитарно-технических требований.

Техническое обслуживание производится строго по графику ППР во время плановой остановки оборудования. Оно планируется в промежутках между всеми текущими ремонтами и проводится независимо от состояния оборудования.

Перед эксплуатацией новой оборудования нужно сначала уровень масла в редукторе, при недостаточном количестве нужно своевременно его дозаварить маслом номер 30#.

Ежедневное обслуживание:

- до начала и после работы проводить внешний осмотр, обтирку, чистку оборудования от остатков продукта, грязи и пыли, для сохранения покрытия запрещается производить чистку металлическими предметами;

- внешний осмотр заземления и кабеля питания на отсутствие повреждений.

Техническое обслуживание один раз в месяц:

- проверять затяжку болтовых соединений крепления
- проверять степень натяжения приводного клиновидного ремня рабочих органов.

- проверять крепление проводов в клеммных соединениях, очистить электроэлементы от пыли;

- проверка функционирования кнопки аварийной остановки, кнопок пуск и стоп, блокировочных микровыключателей;

Техническое обслуживание один раз в три месяца:

- работы, выполняемые один раз в месяц, с более детальной проверкой соединений и деталей оборудование;

- заменить смазку червячного колеса, червяка, цепей на масло номер 40# или Литол 24МЛи 4/12-3 ГОСТ1150-87;

- произвести техническое обслуживание электрооборудования.

Техническое обслуживание один раз в 6 месяцев:

- работы, выполняемые один раз в месяц, с более детальной проверкой соединений и деталей оборудование;

- заменить масло номер 30# редуктора;

- заменить смазку подшипников.

Техническое обслуживание электрооборудования:

- проверить затяжку проводов;
- проверить состояние контактов автоматического выключателя, блока управления, пускателя, блокировочного микровыключателя;

- произвести визуальную проверку состояния электрооборудования;

- произвести техническое обслуживание электродвигателя, которое требуется проводить в соответствии с общими рекомендациями по обслуживанию электродвигателей;

- раз в месяц проводится проверка надежности крепления заземления оборудование.

Проведение систематического техобслуживания способствует увеличению срока службы оборудование. Поэтому во время эксплуатации необходимо обращать внимание на следующее:

- в целях обеспечения нормальной работы механизма периодически смазывайте детали, которые подлежат смазке, маслом или консистентной смазкой.

- проверяйте, нет ли утечки масла или других ненормальных явлений в

редукторе. Если уделять техническому обслуживанию достаточно внимания и не пропускать плановые ТО, оборудование будет служить долго и без поломок.

Порядок осмотра и проверки готовности оборудования к использованию:

- Убедится в том, что электропитание отключено.
- Проверить наличие смазки в редукторе и при необходимости смазать.
- Проверить наличие смазки в подшипниках и при необходимости смазать.
- Проверить надежность заземления, отсутствие оголенных проводов.
- Проверить натяжение ремней, при необходимости отрегулировать.
- Рабочие органы, месильный орган, крышку, дежу промыть горячей водой с 10% раствором пищевой соды, ополоснуть теплой водой, протереть насухо и покрыть растительным маслом (подсолнечным, оливковым и т.д.).

В ходе эксплуатации оборудование должны проводиться следующие виды ремонта:

- текущий ремонт – для замены вышедших из строя отдельных деталей и узлов или комплектующих изделий, подверженных естественному износу;
- капитальный ремонт – для полного восстановления технических характеристик и ресурса путем замены или ремонта изношенных деталей и узлов, в том числе корпусных, комплектующих изделий с последующими испытаниями под номинальной нагрузкой.

Планирование и проведение ремонтных работ осуществляет предприятие 18 эксплуатирующее оборудование.

ЗАПРЕЩАЕТСЯ ЧИСТИТЬ ОБОРУДОВАНИЕ МЕТАЛЛИЧЕСКИМИ И ОСТРЫМИ ПРЕДМЕТАМИ!

ЗАПРЕЩАЕТСЯ МЫТЬ ОБОРУДОВАНИЕ СТРУЕЙ ВОДЫ!

Критерии предельных состояний

Критерии предельных состояний оборудование, при наличии которых потребителем должно быть принято решение о нецелесообразности или недопустимости дальнейшей эксплуатации или невозможности, или нецелесообразности восстановления до работоспособного состояния:

- отказ одной или нескольких составных частей, восстановление или замена которых невозможна на месте эксплуатации (должны выполняться на предприятии изготовителе);
- предельные состояния составных частей оборудование, которые приводят к прекращению (полному или частичному) функционированию оборудование или выходу ее показателей качества за установленные нормы;
- повышение установленного уровня текущих (суммарных) затрат на техническое обслуживание и ремонт и другие признаки, определяющие экономическую целесообразность дальнейшей эксплуатации.

Ток утечки при нормальной эксплуатации не должен превышать 3,5 мА. В противном случае необходимо проверить электрический монтаж, устранить неисправность, повторно замерить токи утечки, убедиться в исправности изделия, после чего оборудование заземлить.

Неисправности, внешние проявления и дополнительные признаки	Вероятная причина	Метод устранения
При включении автоматического выключателя не горит сигнальная лампа наличия напряжения	Нет напряжения в сети электропитания, перегорела сигнальная лампа	Подать напряжение в сеть электропитания, заменить лампу
После нажатия кнопки запуска оборудование не работает	Вилка не вставлена должным образом	Включить
	Источник питания не подключен	Проверить предохранитель и устройство защитного отключения. Данный вид работ должен проводиться профессиональным работником
	Результат перегрузки	Остановить оборудование, удалить излишки сырья.
При нажатии кнопки «Пуск», электродвигатель не запускается, слышен гул, через несколько секунд отключается автоматический выключатель	Обрыв одной из фаз цепи питания обмотки электродвигателя	Проверить цепи питания электродвигателя, устранить обрыв
	Перегрузка электродвигателя из-за заклинивания в механической части оборудование	Выяснить и устранить причину. Заменить шестерни
При работе	Недостаточно	Необходимо смазать шестерни

оборудование слышен посторонний шум	смазки шестерен	
	Крепежные болты ослаблены	Проверить и затянуть крепежные болты
	Крышка шестерен неправильно установлена	Правильно установить крышку или закрепить ее
Вода из дежи протекает	Повреждение уплотнительного кольца	Заменить уплотнительное кольцо
Перегрев оборудования	Оборудование работало долгое время	Отключить оборудование, дать ее остыть. Выгрузить немного обрабатываемого сырья
Низкая производительность	Нарушения в элементах передачи движения	Проверить исправность коробки передач. Проверить исправность работы двигателя. Если ремень ослаблен, снять верхний кожух, отрегулировать натяжение ремня и (или) цепи.

Консервация

20

• Консервация оборудования допускается с использованием штатной упаковки, либо должна производиться в соответствии с ГОСТ 9.014-78 по варианту защиты ВЗ-1 с применением упаковочных средств УМ-1, внутренней упаковки ВУ-1. Консервация должна обеспечивать сохранность оборудования при транспортировке и в течение гарантийного срока. По истечении гарантийного срока потребитель должен произвести переконсервацию оборудования.

Наименование детали	Наименование смазочных материалов и № стандарта для эксплуатации		Количество точек смазки	Способ нанесения смазочных материалов	Периодичность проверки и замены смазки
	При температуре до +50°C	Для длительного хранения			
Рабочие органы	Жир животный несоленый	Смазка ПВК ГОСТ 19537-83	По всей поверхности	Вручную	Ежедневно

Шестерни редуктора	Литол 24МЛи 4/12-3 ГОСТ1150-87	Литол 24МЛи 4/12-3 ГОСТ1150-87	То же	Вручную	Проверка два раза в год
Подшипники	Смазка АМС-3 ГОСТ 2712-75	Смазка АМС-3 ГОСТ 2712-75	То же	Вручную	Проверка два раза в год
Подшипники электродвигателя	Смазка АМС-3 ГОСТ 2712-75	Смазка АМС-3 ГОСТ 2712-75	То же	Вручную	Раз в год

Транспортировка и хранение

- Данное оборудование можно транспортировать любым видом транспорта в соответствии с предупредительными надписями на таре, а также с правилами, действующими на конкретном виде транспорта. При погрузке и транспортировке оборудование нельзя кантовать и подвергать ударам.

- При погрузке и транспортировании оборудование нельзя кантовать и подвергать ударам. Перемещать транспортную тару по наклонной поверхности, соблюдая требования «ВЕРХ» под углом не более 15%.

- Транспортировка оборудования железнодорожным и автомобильным транспортом должна производиться по группе условий хранения 8 ГОСТ 15150-69 в крытых транспортных средствах.

- После транспортировки оборудование должна быть работоспособным и не иметь повреждений.

- Оборудование должна храниться в транспортной упаковке в складских помещениях, обеспечивающих защиту от воздействия атмосферных осадков и механических повреждений. Условия хранения упакованного оборудования должны соответствовать группе Л по ГОСТ 15150-69.

- Хранение оборудование в транспортной упаковке должно обеспечивать его сохранность в течении гарантийного срока.

- Хранение на открытых площадках не допускается. Срок хранения с момента изготовления без переконсервации — 12 месяцев.

Ремонт

Ремонт фаршемеса должен осуществляться специалистами, изучившими настоящее руководство по эксплуатации, региональные правила безопасности, производственную инструкцию по технике безопасности, прошедшие обучение правилам безопасности на рабочем месте и имеющим допуск к проведению данных работ или специалистами сервисных центров, с использованием запасных частей,

выпущенных предприятием-изготовителем. Изменение конструкции оборудования запрещено.

Маркировка

Табличка должна содержать:

- Товарный знак и наименование предприятия изготовителя.
- Единый знак обращения продукции на рынке.
- Условное обозначение.
- Заводской порядковый номер изделия.
- Год и месяц выпуска.
- Номинальные параметры питающей сети.
- Основные технические параметры.

Маркировка транспортной тары должна содержать манипуляционные знаки 1, 3, 11, 12 по ГОСТ 14192: ХРУПКОЕ ОСТОРОЖНО, БЕРЕЧЬ ОТ ВЛАГИ, ВЕРХ соответственно.

Гарантии поставщика

Вы приобрели изделие производственно-технического назначения, подлежащее обязательному техническому обслуживанию, которое может быть использовано только по прямому назначению, и которое не подпадает под действие Закона о защите прав потребителей. Заказчик обязан обеспечить техническое обслуживание оборудования обученным и квалифицированным техническим персоналом.

Завод гарантирует нормальную работу изделия в течение 6 месяцев с момента его продажи при условии соблюдения потребителем правил эксплуатации и ухода, предусмотренных настоящим руководством.

При обнаружении производственных дефектов изделия следует обратиться в мастерскую гарантийного ремонта, а в случае ее отсутствия – в компанию, продавшую изделие.

При отсутствии на гарантийных талонах даты продажи, заверенной печатью продавца, срок гарантии исчисляется с даты выпуска изделия. Утеря гарантийного талона лишает права на гарантийный ремонт.

Условия гарантии.

Гарантийный ремонт изделия производится в течение гарантийного срока (6 месяцев) при наличии гарантийного талона, технического паспорта, кассового, товарного чека или товарной накладной.

Срок службы (эксплуатации) Оборудование для перемешивания фарша УВХ 5 лет при условии соблюдения требований руководства по эксплуатации.

Гарантийный ремонт выполняется при условиях эксплуатации изделия в соответствии с требованиями руководства по эксплуатации производителя и распространяется на неисправности изделия, возникшие при его изготовлении или

в результате скрытых дефектов деталей. Транспортирование и хранение изделия производить в транспортной таре производителя.

Гарантийный ремонт производится в компании "Агроресурс" в течение 20 рабочих дней при наличии запасных частей на каждую единицу изделия, при отсутствии каких-либо дополнительных договорённости. При отсутствии необходимых запасных частей срок проведения ремонта продлевается до поступления запасных частей на склад. Срок гарантии на замененные запасные части не превышает срока гарантии на всё изделие. Выезд механика Сервисного Центра к покупателю осуществляется только по предварительной заявке Заказчика и за отдельную плату.

Гарантия продлевается на срок нахождения изделия в ремонте.

Выявленные неисправности, подлежащие устранению в течение гарантийного ремонта, а также сроки проведения гарантийного ремонта не являются основанием для выставления покупателем финансовых претензий Поставщику. С Поставщика не может быть востребовано возмещение прямого или косвенного ущерба, который мог явиться следствием аварии поставленного изделия.

В случае выявления дефекта изделия Заказчик должен письменно поставить в известность Поставщика. Работы, следующие из гарантийных обязательств, выполняются Поставщиком после того, как Заказчик доставляет ему изделие для ремонта или замены. Расходы по транспортировке до склада Поставщика, 23 демонтажу и монтажу изделия, подлежащего гарантийному ремонту, несет Заказчик

Настоящая гарантия не распространяется на:

- периодическое обслуживание, наладку и настройку;
- ремонт или замену частей в связи с их износом;
- любые изменения с целью усовершенствования и расширения обычной сферы применения изделия, указанной в руководстве по эксплуатации;
- неисправности, вызванные неправильной эксплуатацией, использованием изделия не по назначению или не в соответствии с руководством по эксплуатации, недостаточной или несвоевременной смазкой и чисткой изделия, не высокой квалификацией обслуживающего персонала или не корректным технологическим процессом, механическими повреждениями при не правильной транспортировке, попаданием внутрь изделия или в механизмы посторонних предметов, несчастным случаем, стихийным бедствием, воздействием животных грызунов, насекомых, колебаниями напряжения и частоты в электрической сети;
- неисправности, вызванные вмешательством или ремонтом лицами, не имеющими сертификата на оказание таких услуг или имеющими недостаточную квалификацию;
- неисправности, вызванные использованием нестандартных или некачественных расходных материалов и запчастей;

- неисправности, связанные с эксплуатацией изделия в области температур, влажности, вентиляции и вибрации, не рекомендованных для данного изделия;
- неисправности, связанные с несоответствием характеристик электропитания оборудования и эксплуатации, а также с отсутствием или неправильным подключением устройств электрозащиты изделия.

ВНИМАНИЕ! ПРИ ПОКУПКЕ ИЗДЕЛИЯ УБЕДИТЕСЬ В ЕГО РАБОТОСПОСОБНОСТИ, ПРОВЕРЬТЕ КОМПЛЕКТНОСТЬ И ВНЕШНИЙ ВИД.

Сервисные центры

В нашей компании действуют сервисные центры в разных городах России, которые занимаются обслуживанием техники для приготовления вкусной еды, производственного оборудования торговой марки Foodatlas®.

Каждый центр осуществляет для всех обратившихся лиц гарантийный и послегарантийный ремонт печей производственных, тестомесов промышленных, весов, вакуумных упаковщиков, мясорубок, тестораскаток и прочего оборудования, независимо от места совершения его покупки.

Телефон сервисной службы: 8 (499)-11-30-247

Почта сервисной службы: service@agrozavod.ru

24

Утилизация

После прекращения эксплуатации оборудования, по истечении установленного срока службы, организации, осуществляющей эксплуатацию, необходимо передать его лицу, ответственному за утилизацию.

Утилизацию оборудование производить по общим правилам переработки вторичного сырья.

Комплект поставки

Оборудование для перемешивания фарша УВХ– 1 шт.
Паспорт, руководство эксплуатации – 1 шт.

Потребителю!!!

Для повышения качества и совершенствования оборудование, наша компания будет стремиться своевременно применять новые комплектующие, технологии и материалы, при этом мы не будем отдельно извещать потребителей об этом, за что приносим свои извинения. Наша компания оставляет за собой право изменять конструкцию и паспорт в соответствии с вышеописанными изменениями.

АКТ
пуска оборудования в эксплуатацию

Настоящий акт составлен в
городе _____

дата _____

владельцем Оборудование для смешивания фарша серии YBX -

(должность, Ф.И.О. владельца)

Заводской номер

оборудования _____

В том, что Оборудование для смешивания фарша серии YBX -

дата выпуска _____

пущен в эксплуатацию _____

в _____

(наименование, почтовый адрес эксплуатирующего предприятия)

Механиком _____

(Ф.И.О. механика, наименование монтажной организации, печать или штамп)

и передано на обслуживание механику _____

(Ф.И.О. механика)

(почтовый адрес организации, осуществляющей ТО и ремонт, печать или штамп)

УЧЕТ
выполнения тех. обслуживания и текущего ремонта

Дата	Наименование предприятия, выполнившее ТО, ТР	Вид технического обслуживания	Краткое содержание выполненных работ	Должность, фамилия и подпись	
				выполнившего работу	проверившего работу

АКТ-РЕКЛАМАЦИЯ

Настоящий акт составлен _____

(дата, город)

Владельцем Оборудование для смешивания фарша серии YBX-

(должность, Ф.И.О. владельца)

Представителем завода или незаинтересованной стороны _____

Независимый представитель _____

Наименование оборудование, марка, тип Оборудование для смешивания фарша
серии YBX -

Предприятие-поставщик _____

Заводской номер _____

Дата выпуска _____

Дата пуска в эксплуатацию _____

Эксплуатирующее предприятие _____

И его почтовый адрес _____

Комплектность оборудование (да, нет)

Что отсутствует _____

Данные об отказе

оборудования _____

Дата отказа _____

Внешние проявления отказа _____

Предполагаемые причины отказа _____

Условия эксплуатации в момент отказа (нужное подчеркнуть)	1 Нормальные 2 Не соответствующие нормам
Условия выявления (нужное подчеркнуть)	1 При монтаже 2 При включении 3 При эксплуатации 4 При ТО и Р 5 При хранении 6 При транспортировке
Последствия отказа (нужное подчеркнуть)	1 Полная потеря работоспособности 2 Частичная

Адресные данные об отказавшей сборочной единице или детали:

Наименование, марка, тип, номер рисунка, позиция _____

Для устранения причин отказа необходимо:

Способ устранения (нужное подчеркнуть)	1 Замена детали 2 Ремонт детали 3 Регулировка изделия 4 Замена изделия 5 Укомплектование ЗИП
--	--

Владелец _____

М.П.

Представитель или незаинтересованная сторона _____

М.П.

Независимый представитель _____

Талон №1 на гарантийное обслуживание

Дата изготовления _____

Место продажи _____

Дата продажи _____

Выполненные работы _____

Исполнитель: _____

М.П.

Владелец: _____

М.П.

Талон №2 на гарантийное обслуживание

Дата изготовления _____

Место продажи _____

Дата продажи _____

Выполненные работы _____

Исполнитель: _____

М.П.

Владелец: _____

М.П.

ИНФОРМАЦИЯ О ПРОДАЖЕ

Информация о продаже, а также все сопутствующие данные по заказу отмечены в Товарной накладной (ТН).

Товарная накладная (ТН) — первичный документ, который применяется для оформления продажи (отпуска) товарно-материальных ценностей сторонней организации. Унифицированная форма товарной накладной, применяющаяся в Российской Федерации — «ТОРГ-12».

Серийный номер продукта (оборудования) указан в заказе, с отметкой в ТН.

При оформлении ТН, данный пункт, таблица, может быть не заполненной.

Дата продажи – считается дата, указанной в ТН.

Место для печати, штампа		Ответственное лицо за продажу		
Наименование предприятия, выполнившего продажу	Дата продажи	Должность	ФИО	Подпись

31

Серийный номер _____

Дата производства: _____

Страна производства: Китай