



www.mazzer.com

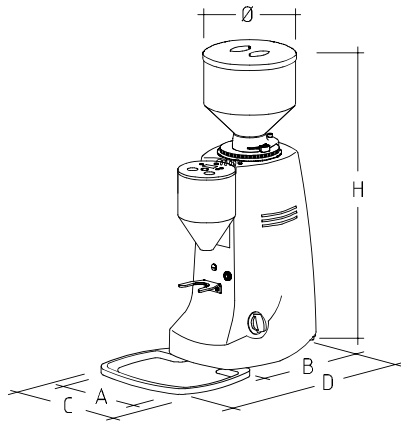


ROBUR ELECTRONIC





COLOURS



	mm	inches
A	240	9 1/2
B	310	12 1/4
C	250	9 3/4
D	470	18 1/2
H	720	28 3/4
Ø	212	8 3/4



**MACINADOSATORE ROBUR
ELETTRONICO CON MACINE CONICHE**

REGOLAZIONE DI MACINATURA
MICROMETRICA CONTINUA

- Macinatura istantanea
- Regolazione elettronica della dose
- Ventilazione elettronica

CARATTERISTICHE TECNICHE:

Potenza	900 Watt
Macine coniche (ref. 186C)	Ø 71 mm
Giri macine	420 (50 Hz) g/min 500 (60 Hz) g/min
Capacità contenitore caffè in grani	1,8 Kg
Peso netto	28 Kg



**GRINDER-DOSER ROBUR ELECTRONIC
WITH CONICAL GRINDING BLADES**

STEPLESS MICROMETRICAL
GRINDING ADJUSTMENT

- Grinding on demand
- Electronic dose adjustment
- Ventilation with electronic control

CARATTERISTICHE TECNICHE:

Power	900 Watt
Conical grinding blades (ref. 186C)	Ø 71 mm (2 3/4 inches)
Grinding blade speed	420 (50 Hz) r.p.m. 500 (60 Hz) r.p.m.
Coffee-bean container capacity	1,8 Kg (4 lbs)
Net weight	28 Kg (62 lbs)



**MOULIN DOSEUR ROBUR
ÉLECTRONIQUE AVEC MEULES CONIQUES**

RÉGULATION DE MOUTURE
MICROMÉTRIQUE CONTINUE

- Mouture instantanée
- Réglage électronique de la dose
- Ventilation électronique

CARACTÉRISTIQUES TECHNIQUES:

Puissance	900 Watt
Meules coniques (réf. 186C)	Ø 71 mm
Tours meules	420 (50 Hz) tr/min 500 (60 Hz) tr/min
Contenance de la trémie	1,8 Kg
Poids net	28 Kg



**DOSIERMÜHLE ROBUR ELEKTRONISCH
MIT KONISCHE MAHLSCHEIBEN**

STUFENLOSE MIKROMETRISCHE
MAHLREGELUNG

- Augenblickliches Mahlen
- Elektronische Einstellung der Dosis
- Elektronisch-kontrollierte Luftung

TECHNISCHE DATEN:

Leistung	900 Watt
Mahlscheiben konischen (Kennziffer 186C)	Ø 71 mm
Mahlscheibenumdrehungen	420 (50 Hz) r.p.m. 500 (60 Hz) r.p.m.
Kapazität des Bohnenbehälters	1,8 Kg
Nettogewicht	28 Kg



**MOLINO DOSIFICADOR ROBUR
ELECTRÓNICO CON FRESAS CONICAS**

REGULACIÓN MOLIENDA
MICROMÉTRICA CONTINUA

- Molidura instantánea
- Regulación electrónica de la dosis
- Ventilación electrónica

DATOS TÉCNICOS:

Potencia	900 Watt
Fresas conicas (ref. 186C)	Ø 71 mm
Revoluciones fresas	420 (50 Hz) r.p.m. 500 (60 Hz) r.p.m.
Capacidad de la tolva	1,8 Kg
Peso neto	28 Kg



**MOINHO DOSEADOR ROBUR
ELECTRÓNICO COM MÓS CONICAS**

REGULAÇÃO DA MOAGEM
MICROMÉTRICA CONTINUA

- Moagem instantânea
- Regulação electrónica de dose
- Ventilação electrónica

DADOS TÉCNICOS:

Potencia	900 Watt
Mós conicas (ref. 186C)	Ø 71 mm
rotações dos mós	420 (50 Hz) r.p.m. 500 (60 Hz) r.p.m.
Capacidade tremonha	1,8 Kg
Peso líquido	28 Kg

CERTIFICATIONS



• Il costruttore si riserva la facoltà di apportare quelle modifiche tecniche che si rendessero necessarie senza preavviso. • The manufacturer reserves the right to change specifications without notice. • Le constructeur se réserve le droit d'effectuer des modifications sans aucun préavis. • Der Hersteller vorbehalt sich den technischen Daten warnunglos zu ändern. • El constructor se reserva el derecho de efectuar sin previo aviso las modificaciones que considere oportunas en interés de mejoras técnicas en sus fabricados. • O constructor reserva-se o direito de modificar sem aviso previo as máquinas tratadas neste manual.

www.mazzer.com

MAZZER LUIGI S.p.a. Via Moglianese, 113 - 30037 Gardigiano di Scorzè (VE) - Italy

Tel. +39 041 5830200 - +39 041 5831300 - Fax +39 041 5830060 - E-mail: mazzer@mazzer.com - C.F. e P. IVA 00165200270



ISO 9001:2008
n. 9130/MAZZER