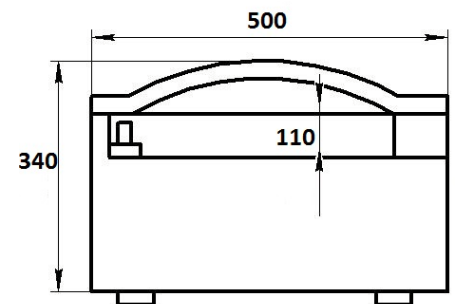
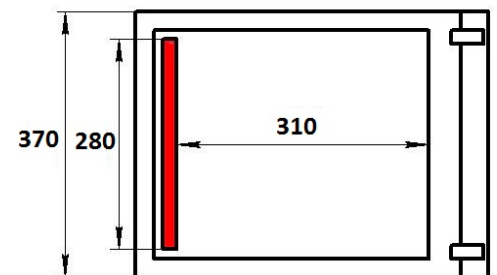


Turbovac S20

Вакуумные аппараты серии S предназначены для использования в небольших цехах и на предприятиях общественного питания. Аппараты используются на производствах с производительностью от 240 кг до 720 кг в смену.

Особенности:

- Корпус и камера из нерж. стали
- Прозрачная крышка для контроля процесса упаковки
- Интуитивный интерфейс панели управления
- Одинарный сварной шов 3,5 мм
- Управление процессом путем установки времени откачки воздуха и запайки
- Низкое электропотребление
- Простота управления
- Полипропиленовые вставки для уменьшения рабочего объема¹



Технические характеристики:

Производительность насоса, м ³ /ч	4
Продолжительность цикла, с	20-40
Длина запаечной планки, мм	280
Габариты камеры, мм	280x310x110
Подключение к электричеству	1P/N/PE 230В 50Гц
Мощность, кВт	0,5
Габариты, мм	370x500x340
Вес, кг	25

Образцы упаковки:



Описание функций:

1. Применимы в тех случаях, когда продукт не занимает весь объем камеры. Вставки используются для увеличения производительности оборудования (увеличивается скорость откачки воздуха из камеры).