

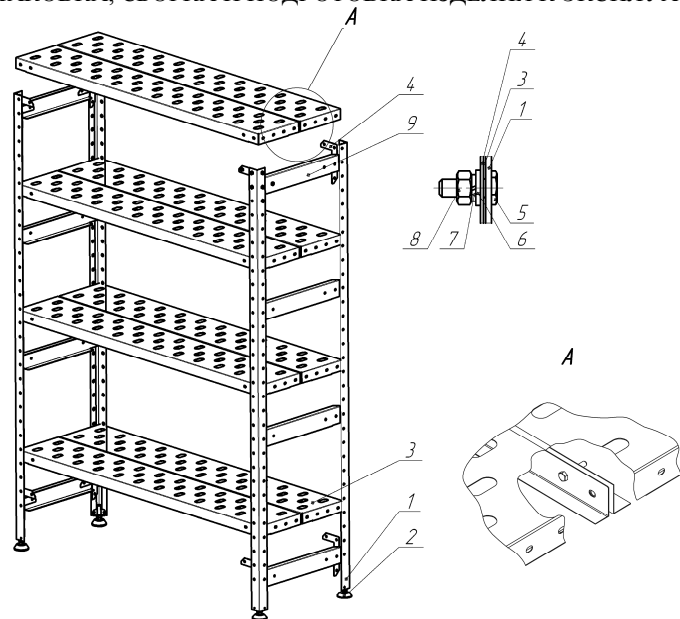
6. ГАРАНТИИ ИЗГОТОВИТЕЛЯ

Изготовитель гарантирует нормальную работу изделия «Стеллаж решетчатый» и соответствие стеллажей требованиям БИЛГ 4.824.055 ТО при соблюдении условий транспортирования, хранения, сборки и эксплуатации, указанных в данном паспорте и БИЛГ 4.824.055 ТО

Гарантийный срок эксплуатации стеллажей – 12 месяцев. Гарантийный срок эксплуатации исчисляется со дня продажи изделия.

Предприятие-изготовитель оставляет за собой право изменения конструкции с целью улучшения потребительских качеств изделия.

7. РАСПАКОВКА, СБОРКА И ПОДГОТОВКА ИЗДЕЛИЯ К ЭКСПЛУАТАЦИИ.



7.1 Распаковать изделие.

7.2 Закрепить полки поз.3 на стойках поз.1 согласно рисунку с помощью крепежа поз. 5, 6, 7, 8 (головки болтов наружу), предварительно установив на стойки швеллера поз. 9. Для крепления верхних и нижних полок использовать косынки поз. 4. Верхние и нижние полки дополнительно соединить согласно вида А с двух сторон.

7.3 Уровень промежуточных полок выбирается потребителем.

7.4 Ввернуть в стойки опоры поз. 2. Поставить полученный каркас вертикально и отрегулировать высоту и горизонтальность стеллажа.

7.5 После сборки стеллажа необходимо провести его санитарную обработку с помощью стандартных средств очистки.

Отзывы по улучшению эксплуатационных качеств и конструкции изделия просим направлять по адресу изготовителя:
424026, Республика Марий Эл, г. Йошкар-Ола, ул. К. Маркса, 133,
АО "Контакт", тел.: (8362) 64-14-46, www.mariholod.com.

EAC

СТЕЛЛАЖ РЕШЁТЧАТЫЙ



ПАСПОРТ

1. ОБЩИЕ СВЕДЕНИЯ ОБ ИЗДЕЛИИ.

Настоящий паспорт распространяется на стеллажи, изготовленные в соответствии с БИЛГ 4.824.055 ТО. Паспорт является документом, удостоверяющим гарантированные изготовителем основные параметры и технические характеристики стеллажей, а также содержащим сведения по их устройству и правилам эксплуатации.

Стеллаж предназначен для хранения кухонного инвентаря, посуды в предприятиях общественного питания, магазинах, заготовочных предприятиях, холодных, горячих цехах.

Изделия сборно-разборные и поставляются в двух упаковках.

Срок службы стеллажей не менее 10 лет.

С-Р – стеллаж решётчатый.

Пример условного обозначения стеллажа с 4 уровнями решётчатых полок шириной 0,4 м, длиной 1,2 м, высотой стоек 1,6 м:

С-4Р-0,4/1,2/1,6

2. ТЕХНИЧЕСКИЕ ХАРАКТЕРИСТИКИ.

Основные технические характеристики основных видов стеллажей соответствуют указанным в таблице 1.

Таблица 1.

Наименование		Длина, мм	Ширина, мм	Высота стеллажа с опорами, мм	Максимальная равномерно распределённая нагрузка на полку, кг
Стеллаж с 4 полками и высотой стоек 1,6 м	Стеллаж с 5 полками и высотой стоек 2,0 м				
С-4Р-0,4/0,6/1,6	С-5Р-0,4/0,6/2,0	600	400	1645 / 2045	36
С-4Р-0,4/0,95/1,6	С-5Р-0,4/0,95/2,0	950			57
С-4Р-0,4/1,2/1,6	С-5Р-0,4/1,2/2,0	1200			72
С-4Р-0,4/1,5/1,6	С-5Р-0,4/1,5/2,0	1500			90
С-4Р-0,5/0,6/1,6	С-5Р-0,5/0,6/2,0	600	500		45
С-4Р-0,5/0,95/1,6	С-5Р-0,5/0,95/2,0	950			71
С-4Р-0,5/1,2/1,6	С-5Р-0,5/1,2/2,0	1200			90
С-4Р-0,5/1,5/1,6	С-5Р-0,5/1,5/2,0	1500			112
С-4Р-0,6/0,6/1,6	С-5Р-0,6/0,6/2,0	600	600		54
С-4Р-0,6/0,95/1,6	С-5Р-0,6/0,95/2,0	950			85
С-4Р-0,6/1,2/1,6	С-5Р-0,6/1,2/2,0	1200			108
С-4Р-0,6/1,5/1,6	С-5Р-0,6/1,5/2,0	1500			135
С-4Р-0,65/1,2/1,6	С-5Р-0,65/1,2/2,0	1200	650	117	

Примечание: допускается комплектация стеллажей другим количеством полок и их размеров с соответствующей заменой количества крепежных изделий.

3. КОМПЛЕКТНОСТЬ.

Комплектность поставки изделий указана в таблицах 2.1 и 2.2

Таблица 2.1- комплектация упаковки полок стеллажа

Наименование	Количество, шт.	
	Стеллаж с 4 полками	Стеллаж с 5 полками
Упаковка полок	1	1
Полка	8	10
Стойка	4	4
Опора	4	4
Швеллер	8	10
Косынка	16	16
Болт М6	84	96
Шайба М6	84	96
Шайба пружинная М6	84	96
Гайка М6	84	96
Паспорт	1	1

Таблица 2.2- комплектация упаковки стоек стеллажа

Наименование	Стеллаж с 4 полками	Стеллаж с 5 полками
	Количество, шт.	
Упаковка стоек	1	1
Стойка	4	4

4. СВИДЕТЕЛЬСТВО О ПРИЁМКЕ.

Изделие соответствует конструкторской документации и признано годным для эксплуатации.

Дата выпуска _____ 20 ____ г.

ОТК

М.П.

5. ЭКСПЛУАТАЦИЯ

Перед эксплуатацией стеллажей необходимо внимательно ознакомиться с информацией указанной в данном паспорте. При эксплуатации стеллажей нагрузка на полки не должна превышать значений, указанных в таблице 1. Запрещается вставлять на полки и опираться на элементы стеллажа. Нагруженный стеллаж необходимо предохранять от разнообразных сотрясений и ударов. Стеллажи на месте эксплуатации должны быть установлены на ровной горизонтальной площадке с твёрдым покрытием.

Соблюдайте рекомендации производителя по уходу за оборудованием из нержавеющей стали. В случае нарушения требований данных рекомендаций по эксплуатации и уходу за изделиями из нержавеющей стали, изготовитель не несет ответственности за потерю ими внешнего вида, качества и свойств, необходимых для полноценной эксплуатации.

Инструмент необходимый для сборки стеллажей (в комплекте не поставляется):
- ключ гаечный с зевом 10 мм – 2 шт.