

# EAC

## СТЕЛЛАЖ



## ПАСПОРТ

## 1. ОБЩИЕ СВЕДЕНИЯ ОБ ИЗДЕЛИИ.

Настоящий паспорт распространяется на стеллажи, изготовленные в соответствии с БИЛГ 4.824.055 ТО. Паспорт является документом, удостоверяющим гарантированные изготовителем основные параметры и технические характеристики стеллажей, а также содержащим сведения по их устройству и правилам эксплуатации.

Стеллаж предназначен для хранения кухонного инвентаря, посуды в предприятиях общественного питания, магазинах, заготовочных предприятиях, холодных, горячих цехах.

Изделия сборно-разборные и поставляются в двух упаковках.

Пример условного обозначения стеллажа с 4 сплошными полками шириной 0,4 м, длиной 1,2 м и высотой стоек 1,6 м:

- С-4-0,4/1,2/1,6

Срок службы стеллажей не менее 10 лет.

## 2. ТЕХНИЧЕСКИЕ ХАРАКТЕРИСТИКИ.

Основные технические характеристики основных видов стеллажей соответствуют указанным в таблице 1.

Таблица 1.

Наименование			Длина, мм	Ширина, мм	Высота стеллажей со стойками высотой 1,6/1,8/2,0 м с установленными опорами, мм	Максимальная равномерно распределённая нагрузка на полку, кг
Стеллаж с 4 полками и высотой стоек 1,6 м	Стеллаж с 4 полками и высотой стоек 1,8 м	Стеллаж с 5 полками и высотой стоек 2,0 м				
С-4-0,4/0,6/1,6	С-4-0,4/0,6/1,8	С-5-0,4/0,6/2,0	600	400	1645 /1845 / 2045	36
С-4-0,4/0,95/1,6	С-4-0,4/0,95/1,8	С-5-0,4/0,95/2,0	950			57
С-4-0,4/1,2/1,6	С-4-0,4/1,2/1,8	С-5-0,4/1,2/2,0	1200			72
С-4-0,4/1,5/1,6	С-4-0,4/1,5/1,8	С-5-0,4/1,5/2,0	1500			90
С-4-0,5/0,6/1,6	С-4-0,5/0,6/1,8	С-5-0,5/0,6/2,0	600	500		45
С-4-0,5/0,95/1,6	С-4-0,5/0,95/1,8	С-5-0,5/0,95/2,0	950			71
С-4-0,5/1,2/1,6	С-4-0,5/1,2/1,8	С-5-0,5/1,2/2,0	1200			90
С-4-0,5/1,5/1,6	С-4-0,5/1,5/1,8	С-5-0,5/1,5/2,0	1500			112
С-4-0,6/0,6/1,6	С-4-0,6/0,6/1,8	С-5-0,6/0,6/2,0	600	600		54
С-4-0,6/0,95/1,6	С-4-0,6/0,95/1,8	С-5-0,6/0,95/2,0	950			85
С-4-0,6/1,2/1,6	С-4-0,6/1,2/1,8	С-5-0,6/1,2/2,0	1200			108
С-4-0,6/1,5/1,6	С-4-0,6/1,5/1,8	С-5-0,6/1,5/2,0	1500			135
С-4-0,65/1,2/1,6	С-4-0,65/1,2/1,8	С-5-0,65/1,2/2,0	1200	650	117	

### Примечание:

Допускается комплектация стеллажей другим количеством полок и их размеров с соответствующей заменой количества крепежных изделий.

### 3. КОМПЛЕКТНОСТЬ.

Комплектность поставки изделий указана в таблицах 2.1 и 2.2

Таблица 2.1- комплектация упаковки полок стеллажа

Наименование	Количество, шт.				
	Стеллаж с 4 полками	Стеллаж с 5 полками	Стеллаж с 6 полками	Стеллаж с 7 полками	Стеллаж с 8 полками
Упаковка полок	1	1	1	1	1
Полка	4	5	6	7	8
Стойка	4	4	4	4	4
Опора	4	4	4	4	4
Косынка	16	16	16	16	16
Болт М6	64	72	80	88	96
Шайба М6	64	72	80	88	96
Шайба пружинная М6	64	72	80	88	96
Гайка М6	64	72	80	88	96
Паспорт	1	1	1	1	1

Таблица 2.2 – комплектация упаковки стоек стеллажа

Наименование	Количество, шт.				
	Стеллаж с 4 полками	Стеллаж с 5 полками	Стеллаж с 6 полками	Стеллаж с 7 полками	Стеллаж с 8 полками
Упаковка стоек	1	1	1	1	1
Стойка	4	4	4	4	4

### 4. СВИДЕТЕЛЬСТВО О ПРИЁМКЕ.

Изделие соответствует конструкторской документации и признано годным для эксплуатации.

Дата выпуска \_\_\_\_\_ 20 г.

ОТК

М.П.

### 5. ЭКСПЛУАТАЦИЯ

Перед эксплуатацией стеллажей необходимо внимательно ознакомиться с информацией указанной в данном паспорте. При эксплуатации стеллажей нагрузка на полки не должна превышать значений, указанных в таблице 1. Запрещается вставлять на полки и опираться на элементы стеллажа. Нагруженный стеллаж необходимо предохранять от разнообразных сотрясений и ударов. Стеллажи на месте эксплуатации должны быть установлены на ровной горизонтальной площадке с твёрдым покрытием.

Соблюдайте рекомендации производителя по уходу за оборудованием из нержавеющей стали. В случае нарушения требований данных рекомендаций по эксплуатации и уходу за изделиями из нержавеющей стали, изготовитель не несет ответственности за потерю ими внешнего вида, качеств и свойств, необходимых для полноценной эксплуатации.

Инструмент необходимый для сборки стеллажей:

- ключ гаечный с зевом 10 мм – 2 шт.

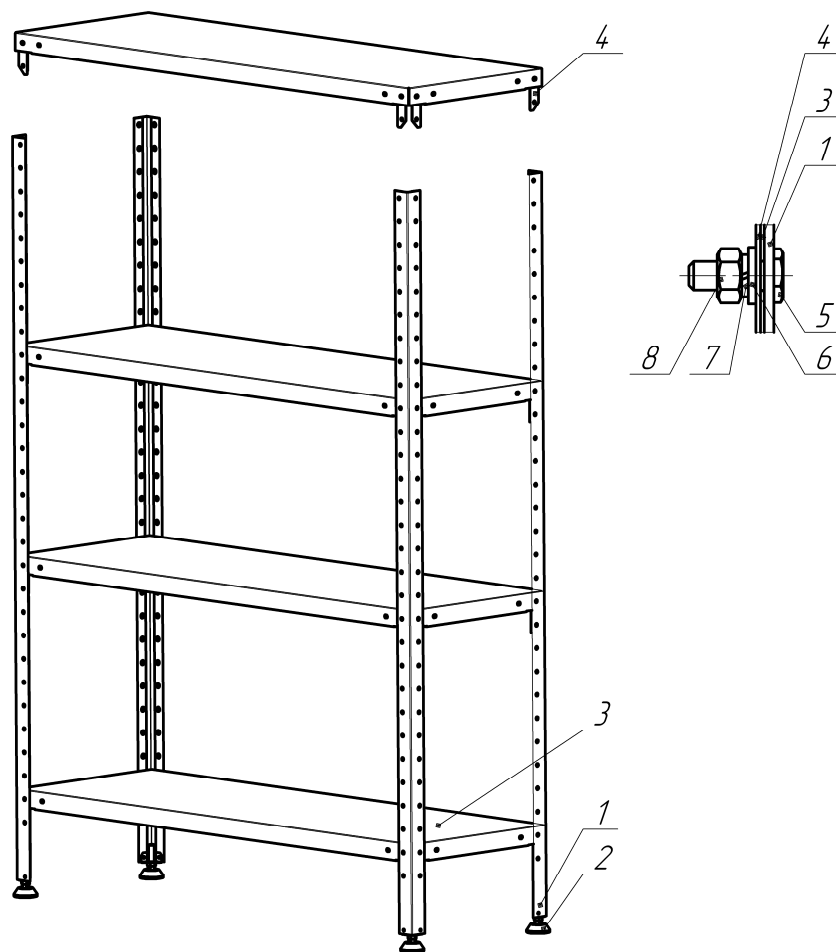
## 6. ГАРАНТИИ ИЗГОТОВИТЕЛЯ

Изготовитель гарантирует нормальную работу изделия «Стеллаж» и соответствие стеллажей требованиям БИЛГ 4.824.055 ТО при соблюдении условий транспортирования, хранения, сборки и эксплуатации, указанных в данном паспорте и БИЛГ 4.824.055 ТО

Гарантийный срок эксплуатации стеллажей – 12 месяцев. Гарантийный срок эксплуатации исчисляется со дня продажи изделия.

Предприятие-изготовитель оставляет за собой право изменения конструкции с целью улучшения потребительских качеств изделия.

## 7. РАСПАКОВКА, СБОРКА И ПОДГОТОВКА ИЗДЕЛИЯ К ЭКСПЛУАТАЦИИ.



- 7.1 Распаковать изделие.
- 7.2 Закрепить полки согласно рисунку с помощью крепежа поз. 5, 6, 7, 8 через косынки поз. 4 к стойкам поз. 1 (головки болтов наружу). Косынки крепить только к верхней и нижней полкам.
- 7.3 Уровень промежуточных полок выбирается потребителем.
- 7.4 Ввернуть в стойки опоры поз. 2. Поставить полученный каркас вертикально и отрегулировать высоту и горизонтальность стеллажа.
- 7.5 После сборки стеллажа необходимо провести его санитарную обработку с помощью стандартных средств очистки.

Отзывы по улучшению эксплуатационных качеств и конструкции изделия просим направлять по адресу изготовителя:

424026, Республика Марий Эл, г. Йошкар-Ола, ул. К. Маркса, 133,  
АО "Контакт", тел.: (8362) 64-14-46, [www.mariholod.com](http://www.mariholod.com).