

**EAC**

**РОССИЯ**



**СТОЛ КАССОВЫЙ  
«СК/ЛП» серии «Лира-Профи»,  
«СК/ЛПЭ» серии «Лира-Профи Эко».**

**ПАСПОРТ  
Руководство по эксплуатации**

**ООО «Пищтех», г. Краснодар, 2023 г.**

## ВВЕДЕНИЕ

Настоящее руководство по эксплуатации предназначено для ознакомления обслуживающего персонала с устройством стола кассового, правилами его эксплуатации, технического обслуживания, монтажа и регулирования.

К монтажу, обслуживанию и эксплуатации стола кассового должен допускаться только специально обученный персонал.

В конструкции стола кассового могут быть изменения, не отраженные в настоящем руководстве по эксплуатации и не влияющие на его работу и эксплуатацию.

Перед началом работы необходимо внимательно изучить данное руководство.

### 1. НАЗНАЧЕНИЕ ИЗДЕЛИЯ

Стол кассовый «СК/ЛП» серии «Профи» и «СК/ЛПЭ» серии «Лира-Профи Эко» (далее по тексту стол кассовый) предназначен для установки на него кассового аппарата и расчета с потребителями.

Стол кассовый устанавливается на предприятиях общественного питания в составе технологических линий раздачи.

### 2. ТЕХНИЧЕСКИЕ ХАРАКТЕРИСТИКИ

Технические характеристики стола кассового указаны в таблице 1.

Таблица 1

№ п/п	Наименование	Норма
1	Род тока	Переменный, однофазный
2	Номинальное напряжение, В	230
3	Габаритные размеры, мм, не более	
	длина	1120
	ширина без направляющих для подносов	705
	с направляющими для подносов	1030
	высота	850-870
4	Масса, кг, не более	50

### 3. КОМПЛЕКТ ПОСТАВКИ

Комплект поставки должен соответствовать таблице 2.

Таблица 2

№ п/п	Наименование	Количество
1	Корпус стола кассового	1
2	Направляющие для подносов	1
3	Розетка штепсельная со штырем заземления 16А	1
4	Крепежный комплект	1
5	Руководство по эксплуатации	1

#### 4. УСТРОЙСТВО И ПРИНЦИП РАБОТЫ

Общий вид стола кассового представлен на рис. 1. В серии «Лира-Профи» корпус стола изготовлен из нержавеющей стали, в серии «Лира-Профи Эко» отдельные элементы изготовлены из окрашенной оцинкованной стали. Состоит из основания, к которому крепятся облицовки из нержавеющей стали, и поручня из нержавеющей трубы. Сверху облицовки накрыты столешницей из нержавеющей стали. Под столешницей размещена полка и розетка для подключения кассового аппарата. Со стороны потребителей на кассовый стол устанавливаются направляющие для подносов. Высота стола регулируется опорами.

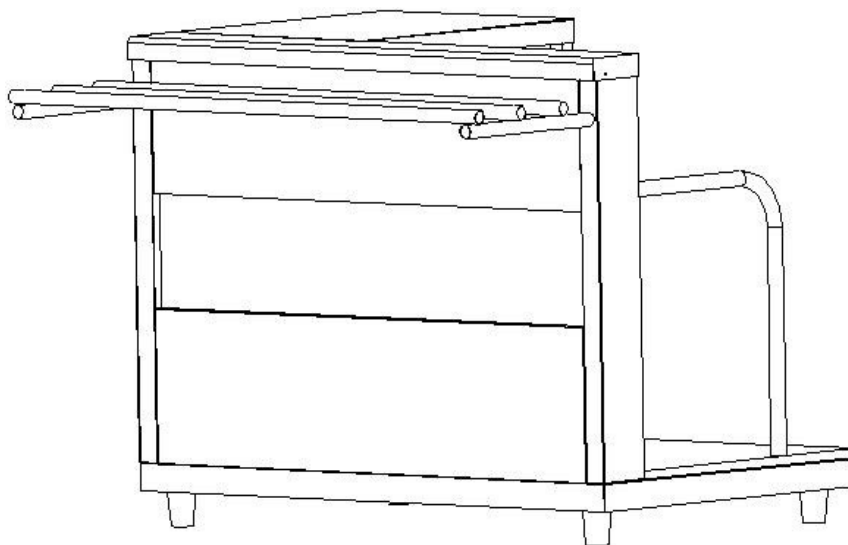


Рис.1 Общий вид стола кассового

#### 5. ТРЕБОВАНИЯ БЕЗОПАСНОСТИ

По способу защиты человека от поражения электрическим током стол кассовый относится к 1 классу по ГОСТ 12.2.007.0-75.

К обслуживанию стола кассового допускаются лица, изучившие настоящее руководство по эксплуатации, прошедшие технический минимум по эксплуатации оборудования и инструктаж по технике безопасности на рабочем месте.

Монтаж, наладка и обслуживание стола кассового должны осуществляться в соответствии с правилами технической эксплуатации электроустановок потребителей.

Для выполнения требований безопасности и обеспечения электробезопасности стол кассовый должен быть заземлен в соответствии с правилами устройства электроустановок напряжением до 1000 В.

При работе со столом кассовым необходимо соблюдать следующие правила безопасности:

- не использовать стол кассовый без заземления.
- регулировку, санитарную обработку и ремонт стола кассового производить только после его отключения от электрической сети.
- периодически проверять исправность электропроводки и заземляющего устройства стола кассового.
- запрещается эксплуатация стола кассового с открытыми токоведущими частями электрических приборов, а также с неисправным заземляющим устройством.
- при обнаружении неисправности вызвать электромеханика.
  - использовать стол кассовый только после устранения неисправностей.

***Внимание!***

***Категорически запрещается:***

- производить санитарную обработку и устранение неисправностей при подключенном электропитании.
- эксплуатация стола кассового без заземления.
- применение для очистки стола проволочных губок, проволочных щеток и других жестких абразивных средств во избежание образования царапин на поверхности.
- обрабатывать изделия из нержавеющей стали химическими препаратами содержащими кислоты и щелочные соединения, а также хлоркой.

**ПРИ ОБРАБОТКЕ ВЫШЕУКАЗАННЫМИ СОЕДИНЕНИЯМИ ПРОИЗВОДИТЕЛЬ ОТВЕТСТВЕННОСТИ ПО ГАРАНТИИ НЕ НЕСЕТ.**

## **6. ПОРЯДОК УСТАНОВКИ**

### ***Внимание!***

***Распаковка, сборка, монтаж, подключение и техническое обслуживание стола кассового должны производить специалисты завода или специалисты по монтажу и ремонту торгово-технологического оборудования и имеющие группу допуска по электробезопасности не ниже III.***

***Пуско-наладочные работы и обучение персонала в стоимость оборудования не входят.***

Перед распаковкой стола кассового необходимо выдержать его в помещении при температуре 18...25°C не менее 7 час.

После распаковки стола кассового произвести технический осмотр:

- проверить комплектность в соответствии с таблицей 2.
- убедиться в отсутствии механических повреждений.

Снять защитную пленку со всех деталей стола.

Установить стол кассовый на предусмотренное место в помещении.

С помощью регулируемых опор установить стол кассовый в горизонтальном положении на необходимую высоту. Проверить уровнем горизонтальное положение.

Установить направляющие для подносов на лицевую стенку стола кассового.

Удалить антикоррозионную смазку, жировые пятна с помощью сухой ветоши, затем вымыть столешницу горячей водой с жидким моющим средством (без хлора!) и протереть сухой тканью без ворса.

Надежно заземлить стол кассовый в соответствии с действующими правилами устройства электроустановок. Подсоединить заземляющий проводник к заземляющему штырю штепсельной розетки. Заземляющий проводник должен быть в шнуре питания.

Подвести электропитание к розетке. Подключение розетки стола кассового должно быть выполнено в соответствии с действующими законодательством и нормативами. Электропитание подвести на розетку от распределительного щита, номинальным поперечным сечением жил шнура питания с заземляющей жилой марки ПВС (3x1,0) мм<sup>2</sup> или ПРМ (3x0,75) мм<sup>2</sup>.

Проверить сопротивление между заземляющим штырем и любыми нетоковедущими металлическими частями стола кассового, которое должно быть не более 0,05 Ом.

### ***Внимание!***

***Монтаж и подключение должны быть произведены так, чтобы после завершения работ по монтажу и подключению, доступ к токоведущим частям без специального инструмента был невозможен!***

Сдача в эксплуатацию смонтированного изделия оформляется актом по установленной форме, который подписывается представителями ремонтно-монтажной организации и администрацией предприятия общественного питания (бланк акта представлен в разделе 12).

## 7. ИНСТРУКЦИЯ ПО ЭКСПЛУАТАЦИИ

На столешницу стола кассового установить кассовый аппарат, включить его в штепсельную розетку.

После окончания работы отключить кассовый аппарат. Провести санитарную обработку стола. Протереть корпус и столешницу влажной тканью и вытереть насухо тканью без ворса.

Продолжительность службы стола кассового зависит от соблюдения правил эксплуатации, использования по назначению, бережного отношения и содержания в чистоте.

## 8. ТЕХНИЧЕСКОЕ ОБСЛУЖИВАНИЕ

### ***Внимание!***

***Перед проведением технического обслуживания и ремонта стол кассовый следует отключить от сети!***

Техническое обслуживание и ремонт должен производить электромеханик III – V разрядов, имеющий квалификационную группу по технике безопасности не ниже третьей. В процессе эксплуатации плиты необходимо выполнять следующие виды работ в системе технического обслуживания и ремонта:

ТО – регламентированное техническое обслуживание – комплекс профилактических мероприятий, осуществляемых с целью обеспечения работоспособности или исправности изделия;

ТР – текущий ремонт – ремонт, осуществляемый в процессе эксплуатации, для обеспечения или восстановления работоспособности плиты и состоящий в замене и (или) восстановлении ее отдельных частей и их регулировании.

Периодичность ТО — 1 раз в мес.; ТР — при необходимости.

При техническом обслуживании изделия должны быть выполнены следующие виды работ:

- выявить неисправности изделия, опросив обслуживающий персонал;
- подтянуть и зачистить, при необходимости, контактные соединения токоведущих частей изделия;
- подтянуть, при необходимости, крепление сигнальной арматуры, облицовок, терморегуляторов при наличии;
- проверить целостность оболочки шнура питания;
- проверить целостность электропроводки, заземления, эквипотенциального провода (при наличии) внешним осмотром;
- проверить сопротивление цепи заземления. От зажима заземления до доступных металлических частей сопротивление цепи заземления изделия должно быть не менее 0,1 Ом.

Перед проверкой контактных соединений, крепления терморегуляторов и сигнальной арматуры отключить изделие от электросети снятием плавких предохранителей или выключением автоматического выключателя цехового щита, повесить на рукоятку коммутирующей аппаратуры плакат «Не включать - работают люди», отсоединить при необходимости провода электропитания изделия и изолировать их.

***Рекомендуется производить очистку нержавеющей поверхностей не реже 1-2 раз в неделю с применением средств для очистки и полировки нержавеющей стали.***

## 9. СВИДЕТЕЛЬСТВО О ПРИЕМКЕ

Стол кассовый «СК/ЛП» серии «Лира-Профи» заводской № \_\_\_\_\_ соответствует ТУ 31.09.11-011-64046643-2021 и признан годным для эксплуатации.

Стол кассовый «СК/ЛПЭ» серии «Лира-Профи Эко» заводской № \_\_\_\_\_ соответствует ТУ 31.09.11-011-64046643-2021 и признан годным для эксплуатации.

**Подпись лиц, ответственных за приемку:**

Дата выпуска \_\_\_\_\_

Сборку изделия произвел \_\_\_\_\_

Подключение изделия (эл. часть) произвел \_\_\_\_\_

Контроль сопротивления заземления произвел \_\_\_\_\_

Контроль качества изделия произвел \_\_\_\_\_

Стол кассовый транспортируется в вертикальном положении всеми видами транспорта на любые расстояния. При транспортировке устанавливается в один ярус.

Хранение изделия допускается в закрытых не отапливаемых помещениях.

## 10. СВИДЕТЕЛЬСТВО ОБ УПАКОВКЕ

Стол кассовый «СК/ЛП» серии «Лира-Профи» упакован согласно требованиям, предусмотренным конструкторской документацией ООО «ПищТех»

Стол кассовый «СК/ЛПЭ» серии «Лира-Профи Эко» упакован согласно требованиям, предусмотренным конструкторской документацией ООО «ПищТех»

Дата упаковки \_\_\_\_\_

Упаковку произвел \_\_\_\_\_

Изделие после упаковки принял \_\_\_\_\_

Стол кассовый транспортируется в вертикальном положении всеми видами транспорта на любые расстояния. При транспортировке устанавливается в один ярус.

Хранение изделия допускается в закрытых не отапливаемых помещениях.

## 11. ГАРАНТИЙНЫЕ ОБЯЗАТЕЛЬСТВА

Предприятие-изготовитель гарантирует безотказную работу стола кассового в течение 12 месяцев со дня продажи, при соблюдении условий эксплуатации, транспортирования и хранения и требований руководства по эксплуатации.

Гарантийный срок хранения 6 месяцев.

РАБОТЫ ПО ТЕХНИЧЕСКОМУ ОБСЛУЖИВАНИЮ В СООТВЕТСТВИИ С ТРЕБОВАНИЯМИ РАЗДЕЛА 8 НЕ ЯВЛЯЮТСЯ РАБОТАМИ ПО ГАРАНТИИ И ПРОИЗВОДЯТСЯ ЗА СЧЕТ ПОТРЕБИТЕЛЯ РЕМОНТНЫМИ ОРГАНИЗАЦИЯМИ ПО ПРЕДВАРИТЕЛЬНО ЗАКЛЮЧЕННОМУ ДОГОВОРУ МЕЖДУ НИМИ.

В СЛУЧАЕ НЕПРОВЕДЕНИЯ ТЕХНИЧЕСКОГО ОБСЛУЖИВАНИЯ ПРЕДПРИЯТИЕ-ИЗГОТОВИТЕЛЬ СНИМАЕТ С СЕБЯ ГАРАНТИЙНЫЕ ОБЯЗАТЕЛЬСТВА.

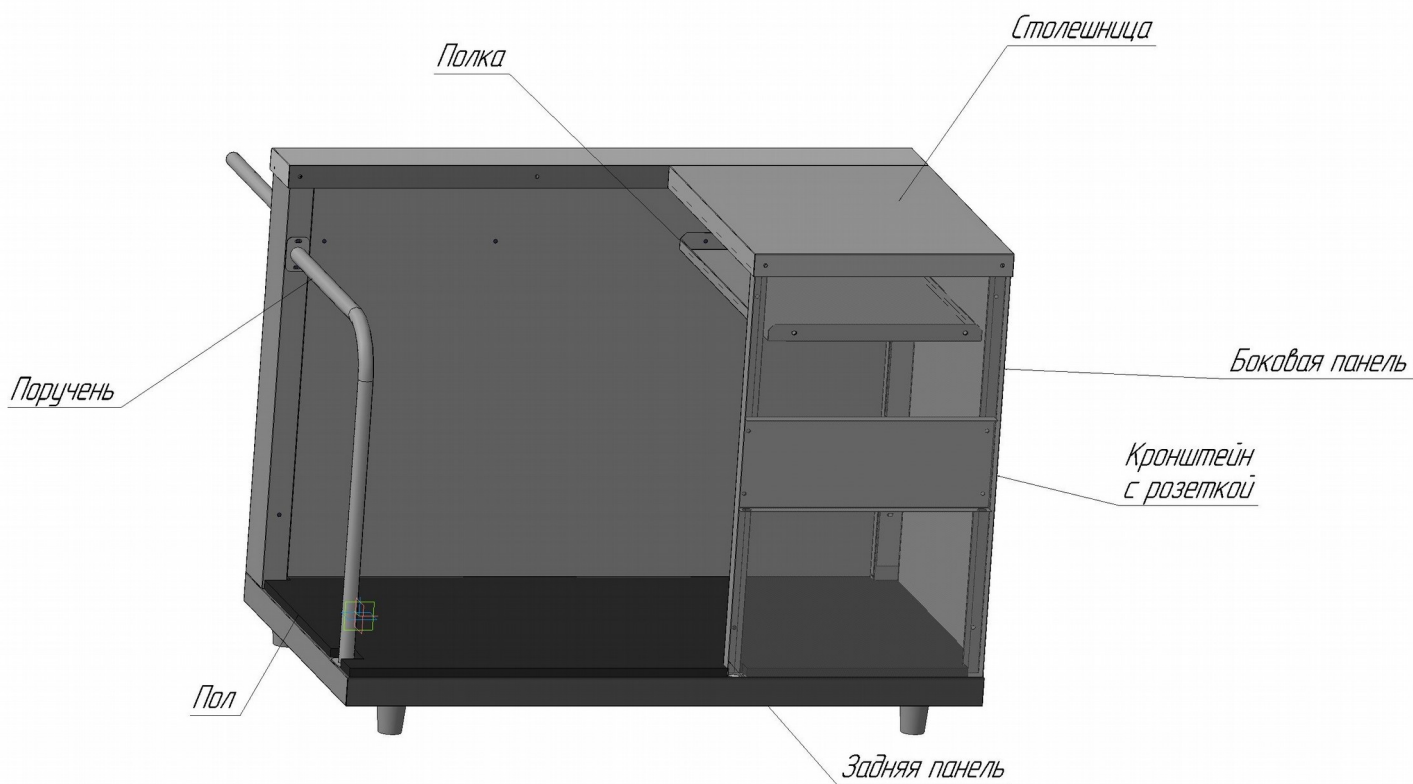
В течение гарантийного срока предприятие-изготовитель гарантирует безвозмездное устранение выявленных дефектов и замену вышедших из строя составных частей стола кассового, произошедших не по вине потребителя.

В течение гарантийного срока, при выходе стола кассового из строя, предприятие-изготовитель или организация, имеющая договор с ООО «Пищтех» на гарантийное и сервисное обслуживание, безвозмездно производит ремонт по предъявлению потребителем письменной рекламации и заполненного гарантийного талона со штампом продавца и датой продажи.

Претензии не принимаются:

- при отсутствии гарантийного талона.
- в случае нарушения условий хранения, транспортирования, монтажа и эксплуатации.
- при нарушении сроков технического обслуживания, установленных настоящим руководством. Заполнение раздела «Учет технического обслуживания в период гарантийного срока» (раздел 14, таблица 4) для работ, выполняемых согласно п.8 обязательно.
- в случае отсутствия акта сдачи в эксплуатацию, подписанного представителями специализированной организации по монтажу и ремонту торгово-технологического оборудования.
- при изменениях в конструкции стола кассового, произведенных потребителем.
- при механических повреждениях стола кассового.

## 12. ИНСТРУКЦИЯ ПО ПЕРЕДЕЛКЕ СТОЛА КАССОВОГО ИЗ ЛЕВОГО ИСПОЛНЕНИЯ В ПРАВОЕ.



1. Снять поручень, открутив четыре винта М5 (два винта в основании, два в боковой стенке).
2. Снять пол.
3. Снять столешницу, предварительно открутив четыре винта М5 (два снаружи и два внутри).
4. Снять полку, открутив четыре винта М5.
5. Снять кронштейн с розеткой, открутив изнутри четыре винта М5 и вытянуть через верх задней панели кронштейн с розеткой.
6. Снять заднюю панель, открутив четыре винта М5 (два в основании и два в боковой панели).
7. Снять боковую панель, открутив четыре винта М5 (два в основании и два в боковой стенке).
8. Снять ввод кабельный и переставить его в отверстие в основании для установки кабельного ввода.

Далее сборка осуществляется в обратной последовательности с учетом зеркального расположения деталей относительно левого исполнения.



### 13. АКТ ПУСКА ИЗДЕЛИЯ В ЭКСПЛУАТАЦИЮ

Настоящий акт составлен \_\_\_\_\_  
(дата)

владельцем \_\_\_\_\_  
(наименование изделия)

\_\_\_\_\_ (должность, ФИО владельца)

заводской № изделия \_\_\_\_\_

в том, что \_\_\_\_\_  
(наименование изделия)

дата выпуска \_\_\_\_\_

пущен в эксплуатацию \_\_\_\_\_  
(дата)

в \_\_\_\_\_  
(наименование, почтовый адрес эксплуатирующего предприятия)

механиком \_\_\_\_\_  
(ФИО механика, наименование монтажной организации)

и передано на обслуживание механику \_\_\_\_\_  
(ФИО механика)

\_\_\_\_\_ (наименование, почтовый адрес организации, осуществляющей ТО и ТР)

Владелец \_\_\_\_\_  
(подпись)

Механик, выполнивший монтаж \_\_\_\_\_  
(подпись)

Механик, принявший на обслуживание \_\_\_\_\_  
(подпись)



## 14. ДОПОЛНИТЕЛЬНЫЕ СВЕДЕНИЯ О ТОВАРЕ

1. Изготовитель: ООО «ПищТех»  
юр. адрес: 350033, г. Краснодар, ул. Ставропольская, д.14, лит. Б, оф. 7  
факт. Адрес: 353211, Краснодарский край, ст. Новотитаровская, ул. Луначарского,1/2
2. Перечень авторизованных сервисных центров компании  
ООО «Торговый дом Пищевые технологии»:

Город	Адрес	Телефон, электр. почта
г. Краснодар	ул. Ростовское шоссе, 68/1	+7 (861) 241-17-00 +7 (989) 800-91-83 +7 (861) 241-10-29 <a href="mailto:service@zavod-pt.ru">service@zavod-pt.ru</a>
г. Самара	Заводское шоссе, д.111, ТЦ ДиПорт.	тел. (846) 922-52-17, 221-06-17, <a href="mailto:samara@zavod-pt.ru">samara@zavod-pt.ru</a>
г. Сочи	ул. Донская, 9	тел. (8622) 95-54-15, 38-82-98, 96-88-96, 96-83-40, 96-83-41, <a href="mailto:sochi@zavod-pt.ru">sochi@zavod-pt.ru</a>
г. Екатеринбург	ул. Машиностроителей, 30	тел. (343) 310-22-32 (912) 213-75-98, (922) 113-05-17 <a href="mailto:ekt@zavod-pt.ru">ekt@zavod-pt.ru</a>

**По вопросам технического обслуживания, претензий по качеству и за консультацией обращаться по адресу:**

ООО «Торговый дом Пищевые технологии»,  
350010, г. Краснодар, ул. Ростовское шоссе, 68/1,  
+7 (861) 228-98-25, доб. 155, +7-988-594-86-06.  
[service@zavod-pt.ru](mailto:service@zavod-pt.ru)

## Официальные представительства компании ООО «Торговый дом Пищевые технологии»:

Город	Адрес	Телефон, электр. почта
г. Екатеринбург	ул. Машиностроителей, д. 30	+7 (343) 272-82-12 <a href="mailto:ekt@zavod-pt.ru">ekt@zavod-pt.ru</a>
г. Красноярск	ул. 9 Января, д. 23	+7 (391) 231-65-00 <a href="mailto:kry@zavod-pt.ru">kry@zavod-pt.ru</a>
г. Новосибирск	пер. Комбинатский, д. 3, корп. 4	+7 (383) 239-50-87 <a href="mailto:nsk@zavod-pt.ru">nsk@zavod-pt.ru</a>
г. Ростов-на-Дону	ул. Вавилова, д. 68	+7 (863) 311-59-25 +7 (918) 555-91-70 +7 (989) 620-45-79 <a href="mailto:rnd@zavod-pt.ru">rnd@zavod-pt.ru</a> <a href="mailto:rnd3@zavod-pt.ru">rnd3@zavod-pt.ru</a>
г. Саратов	ул. Астраханская, д. 43, корп. 5	+7 (845) 244-81-94 <a href="mailto:saratov@zavod-pt.ru">saratov@zavod-pt.ru</a>
г. Ставрополь	ул. Октябрьская, д. 184, Бизнес-центр «Восход», 5 корп.	+7 (918) 869-79-79 <a href="mailto:stv@zavod-pt.ru">stv@zavod-pt.ru</a>
г. Волгоград	ул. Чистоозерная, д. 6	+7 (844) 298-73-13 <a href="mailto:volg@zavod-pt.ru">volg@zavod-pt.ru</a>
г. Казань	ул. Журналистов, д. 54	+7 (843) 226-87-84 <a href="mailto:kazan@zavod-pt.ru">kazan@zavod-pt.ru</a>
г. Люберцы	ул. Электрификации, д. 26 В	+7 (495) 227-73-50 <a href="mailto:moscow@zavod-pt.ru">moscow@zavod-pt.ru</a>
г. Оренбург	ул. Монтажников, д. 21	+7 (3532) 45-74-74 <a href="mailto:orenburg@zavod-pt.ru">orenburg@zavod-pt.ru</a>
г. Самара	Заводское шоссе, д.111, ТЦ ДиПорт	+7 (846) 922-52-17 <a href="mailto:samara@zavod-pt.ru">samara@zavod-pt.ru</a>
г. Омск	ул. Масленникова, д. 10	+7 (3812) 20-90-77 <a href="mailto:omsk@zavod-pt.ru">omsk@zavod-pt.ru</a>
г. Воронеж	ул. Электросигнальная, д. 24	+7 (473) 232-36-06 <a href="mailto:vobs@zavod-pt.ru">vobs@zavod-pt.ru</a>
г. Краснодар	Ростовское шоссе, д. 68/1 (район ипподрома)	+7 (861) 241-10-26 +7 (861) 241-10-27 +7 (861) 241-10-28 +7 (918) 348-61-97 +7 (989) 852-13-99 <a href="mailto:tz@zavod-pt.ru">tz@zavod-pt.ru</a> – оборудование <a href="mailto:tr@zavod-pt.ru">tr@zavod-pt.ru</a> –мебель и магазиностроение <a href="mailto:storchak@zavod-pt.ru">storchak@zavod-pt.ru</a> - посуда <a href="mailto:at@zavod-pt.ru">at@zavod-pt.ru</a> – онлайн- кассы и автоматизация <a href="mailto:zip@zavod-pt.ru">zip@zavod-pt.ru</a> – запасные части
г. Краснодар	ул. Уральская, д.126/4	+7 (918) 240-03-96 <a href="mailto:zakaz3@zavod-pt.ru">zakaz3@zavod-pt.ru</a>
г. Нижний Новгород	ул. Бекетова, д. 13П	+7 (831) 424-20-15 <a href="mailto:nn@zavod-pt.ru">nn@zavod-pt.ru</a>
г. Пятигорск	ул. Ермолова, д.16, строение 1	+7 (918) 768-39-13 <a href="mailto:ptg@zavod-pt.ru">ptg@zavod-pt.ru</a>
г. Санкт-Петербург	ул. Софийская, д. 14, литер А	+7 (812) 921-31-17 <a href="mailto:spb@zavod-pt.ru">spb@zavod-pt.ru</a>
г. Сочи	ул. Донская, д. 9	+7 (862) 235-11-25 <a href="mailto:sochi@zavod-pt.ru">sochi@zavod-pt.ru</a>
г. Уфа	ул. Ростовская, д. 18	+7 (347) 294-46-36 <a href="mailto:ufa@zavod-pt.ru">ufa@zavod-pt.ru</a>
г. Алматы	ул.Муратбаева 63 (угол улицы Макатаева)	+7(727) 351-64-33 +7(727) 351-60-61 <a href="mailto:kz@zavod-pt.ru">kz@zavod-pt.ru</a>
г. Бишкек	ул. Лермонтова, д. 12	+996 (500) 44-99-77 + 996 (555) 44-99-77 +996 (312) 97-35-70 <a href="mailto:kg6@zavod-pt.ru">kg6@zavod-pt.ru</a> <a href="mailto:kg3@zavod-pt.ru">kg3@zavod-pt.ru</a>
г. Симферополь	ул. Бородина, д. 12 лит.3	+7 (978) 972-42-99 <a href="mailto:krim2@pt-proekt.ru">krim2@pt-proekt.ru</a> <a href="mailto:krim3@pt-proekt.ru">krim3@pt-proekt.ru</a>
г. Ташкент	Яккасарайский р-н, ул. Чупаната, 43	+998 (99) 353-47-71 +998 (99) 353-47-72 +998 (99) 353-47-73 <a href="mailto:uz@zavod-pt.ru">uz@zavod-pt.ru</a>



## 15. УЧЕТ ТЕХНИЧЕСКОГО ОБСЛУЖИВАНИЯ В ПЕРИОД ГАРАНТИЙНОГО СРОКА

Таблица 4

Дата	Вид технического обслуживания	Краткое описание выполненных работ	Наименование предприятия, выполнившего ТО	Должность, фамилия и подпись	
				Выполнившего работу	Проверившего работу



**ЕВРАЗИЙСКИЙ ЭКОНОМИЧЕСКИЙ СОЮЗ**  
**ДЕКЛАРАЦИЯ О СООТВЕТСТВИИ**

**Заявитель:** ОБЩЕСТВО С ОГРАНИЧЕННОЙ ОТВЕТСТВЕННОСТЬЮ "ПИЩТЕХ", Место нахождения: 350033, РОССИЯ, КРАЙ КРАСНОДАРСКИЙ, ГОРОД КРАСНОДАР, УЛИЦА СТАВРОПОЛЬСКАЯ, ДОМ 14, ЛИТЕР Б, ОФИС 7, Адрес места осуществления деятельности: 353211, РОССИЯ, Краснодарский край, Динской р-н, ст-ца Новотитаровская, ул Луначарского, дом 1/2, ОГРН: 1102308000640, Номер телефона: +7 8612411700, Адрес электронной почты: ta@zavod-pt.ru

**В лице:** Директора Мешковой Татьяны Алексеевны

**заявляет, что** Мебель для предприятий общественного питания (в любой компоновке или отдельными изделиями) в составе:

Столы разделочные типов СРО, СРОБ, Столы для сбора остатков пищи типа ССОП; Столы для доочистки овощей типа СРОД; Столы для переборки круп типа СРОП; Столы кондитерские типа СРОК; Столы кассовые типа СК; Столы нейтральные типов СН, СН-НС; Столы нейтральные поворотные типа СНП; Столы нейтральные для горячих напитков типа СГП; Столы для рубки мяса с колодой типа СРМ; Стеллажи кухонные типов СКК, СКН; Стеллажи для стаканов типов СКСК, СКСП; Стеллажи для тарелок типа СКТК, СКТН; Стеллажи для тарелок и стаканов СКТСК, СКТСН; Полки кухонные закрытые типа ПКЗ; Полки кухонные открытые типа ПКО; Полки кухонные для хранения досок типа ПКНД; Полки кухонные для хранения крышек типа ПКК; Шкафы металлические типов ШКХ, ШКО, ШКН; Столы сервировочные типов ТОО, ТОЦ, ТОСПБ; Столы-гумбы типа СТ; Столы-гумбы с моечной ванной типа СТ-ВМО; Стойки для приборов типа СП; Подставки под оборудование типа ПО; Пьедесталы под оборудование закрытые типа ПДЗ; Пьедесталы под оборудование открытые типа ПДО; Вставки технологические закрытые типа ВТЗ; Вставки технологические открытые типа ВТО; Подоварники типа ПМ; Стеллажи-шпильки типа СПШ, ТШ; Тележки-шпильки типа ТШ

**Изготовитель:** ОБЩЕСТВО С ОГРАНИЧЕННОЙ ОТВЕТСТВЕННОСТЬЮ "ПИЩТЕХ", Место нахождения: 350033, РОССИЯ, КРАЙ КРАСНОДАРСКИЙ, ГОРОД КРАСНОДАР, УЛИЦА СТАВРОПОЛЬСКАЯ, ДОМ 14, ЛИТЕР Б, ОФИС 7,

Документ, в соответствии с которым изготовлена продукция: ТУ 31.09.11-011-64046643-2021 «Мебель для предприятий общественного питания. Технические условия»

Коды ТН ВЭД ЕАЭС: 9403105809; 9403109100; 9403208009; 9403

Серийный выпуск

**Соответствует требованиям** ТР ТС 025/2012 «О безопасности мебельной продукции»

**Декларация о соответствии принята на основании протоколов:** № 40М выдан 30.11.2021 испытательной лабораторией "ФЕДЕРАЛЬНОЕ БЮДЖЕТНОЕ УЧРЕЖДЕНИЕ "ГОСУДАРСТВЕННЫЙ РЕГИОНАЛЬНЫЙ ЦЕНТР СТАНДАРТИЗАЦИИ, МЕТРОЛОГИИ И ИСПЫТАНИЙ В КРАСНОДАРСКОМ КРАЕ И РЕСПУБЛИКЕ АДЫГЕЯ" RA.RU.21AЯ35; № 21929 выдан 29.11.2021 испытательной лабораторией "Испытательный лабораторный центр ФБУЗ "Центр гигиены и эпидемиологии в Краснодарском крае" RA.RU.510840; Схема декларирования: 3д

**Дополнительная информация** Условия хранения по ТУ 31.09.11-011-64046643-2021 «Мебель для предприятий общественного питания. Технические условия». Изделия должны храниться в крытых помещениях отправителя (получателя) при температуре не ниже +2°C и относительной влажности воздуха от 45% до 70%. Срок службы – 5 лет.

**Декларация о соответствии действительна с даты регистрации по 21.03.2025 включительно**

  
(подпись)



М.П. МЕШКОВА ТАТЬЯНА АЛЕКСЕЕВНА  
(Ф. И. О. заявителя)

**Регистрационный номер декларации о соответствии:** ЕАЭС N RU Д-RU.PA02.B.60339/22

**Дата регистрации декларации о соответствии:** 22.03.2022