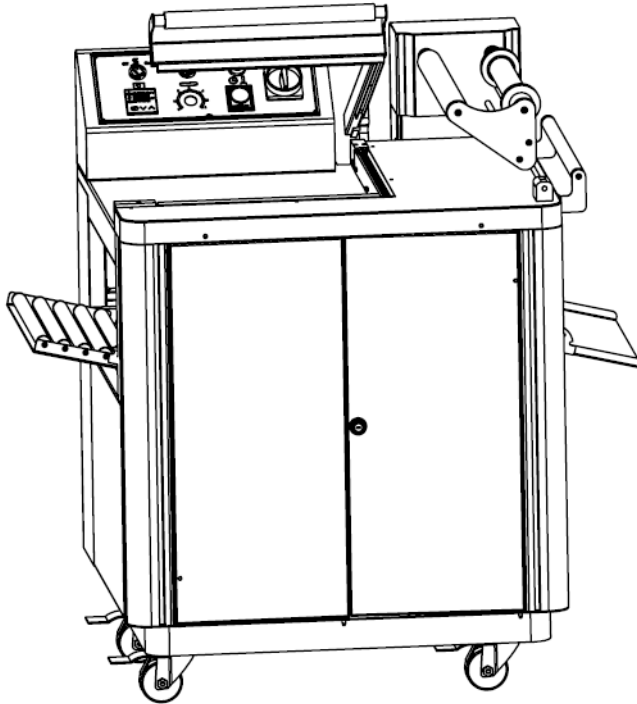




Термоусадочный тоннель FM-400



ПАСПОРТ

РУКОВОДСТВО ПО ЭКСПЛУАТАЦИИ

Выражаем благодарность за приобретение оборудования

торговой марки FoodAtlas!

Компания Агроресурс производит под собственными торговыми марками **Foodatlas** и **AR** более 2000 наименований оборудования, в том числе упаковочное оборудование, термоусадочное оборудование, для общественного питания печи, расстойные шкафы, фритюрницы, грили контактные, вафельницы Корн Дог, аппараты для сахарной ваты и попкорна, проточные водонагреватели, грили для шаурмы, фризеры для мягкого мороженого, жарочные поверхности, мармиты, линии раздачи, тепловые витрины, сокоохладители, мангалы электрические, тостеры для хлеба и булочек и многое другое.

Все оборудование имеет необходимую разрешительную документацию для использования в России и странах Таможенного союза, многое оборудование сертифицировано в соответствии с требованиями Европейского Союза (сертификат CE).

Подробную техническую информацию о оборудовании наши клиенты могут получить на сайте **agrozavod.ru** и в службе технической поддержки по телефону **8(800)5555905**.

Вы приобрели технически сложное изделие, предназначенное только для коммерческого использования. Просим Вас внимательно ознакомиться с данным руководством по эксплуатации.

Завод-изготовитель оставляет за собой право вносить в конструкцию изделия не принципиальные изменения и усовершенствования без отражения их в настоящем руководстве (РЭ).

Внимание:

- Убедитесь, что рабочее напряжение оборудования соответствует напряжению в сети (220В), проверьте установку защиты выключателя.
- Не трогайте силовой кабель мокрыми руками, в ином случае возможно поражение электрическим током.
- Не допускайте нахождение кабеля между стульями, креслами или иными предметами, которые могут оказать давление и повредить кабель.

- Если вы заметили повреждение силового кабеля, немедленно проведите его замену. В ином случае это может привести к поражению электрическим током или возгоранию.
- Установите соответствующую защиту питания или предохранитель в непосредственной близости от машины. Розетка должна соответствовать требованиям безопасности и иметь надежное заземление.
- Электропроводка должна соответствовать локальным характеристикам электросети, чтобы быть уверенным, что оборудование выдержит максимальный ток. Несоответствие показателей может привести к возгоранию.
- Строго запрещено мыть оборудование открытым источником воды. Несоблюдение данного правила может привести к повреждению оборудования и человеческим травмам, возможно с летальным исходом.
- Неправильное подключение или неисправность вилки может привести к возгоранию.
- Если машина не используется или при неблагоприятных погодных условиях отключайте машину от источника питания, чтобы предотвратить аварийные ситуации.
- Не допускайте детей и неавторизованный персонал к работающему аппарату, чтобы избежать их контакта с нагревательной поверхностью, которые за счет высокой температуры могут привести к ожогам.
- Если аппарат не используется, выньте вилку из розетки, или отключите подачу электроэнергии во избежание аварийных ситуаций. Все работы по техническому обслуживанию должны быть проведены квалифицированным персоналом и только после отключения оборудования от источника питания. В случае неисправности оборудования не разбирайте его самостоятельно. Ремонт должен проводиться профессиональным работником.
- На проведение электрической установки и технического обслуживания теплового источника требуется специальное разрешение.
- Установка и эксплуатация должны производиться квалифицированным специалистом
- В режиме нагрева запрещено касаться руками ТЭНов и нагреваемых поверхностей, чтобы избежать получения ожогов.
- Примите меры по защите оборудования от дождя и влаги.
- Запрещено размещать оборудование в агрессивной атмосфере.
- Не допускайте тряски оборудования.
- Не храните оборудование в перевернутом виде.
- Убедитесь в комплектности оборудования перед началом эксплуатации. Проконсультируйтесь по поводу недостающих частей или повреждений.

- Упаковочный материал беречь от детей (особенно полиэтиленовый пакет, шурупы и т.д)
- Данный прибор может эксплуатироваться только обученным человеком, который знаком с устройством, техникой безопасности и т.д.
- Если аппарат не используется, выньте вилку из розетки, или отключите подачу электроэнергии во избежание аварийных ситуаций.
- Ремонт должен осуществляться профессиональным работником с использованием оригинальных запасных частей.
- Только для коммерческого использования!
- Избегайте прямого попадания воды на оборудование.
- Для предотвращения любых повреждений, вызванных окислением или химическим вмешательством, периодически очищайте поверхность нержавеющей стали соответствующим способом.
 - **Предупреждение!** Для вашей безопасности, не помещайте и не храните огнеопасные жидкости, газ и другие вещества рядом с аппаратом
 - **Предупреждение!** Для вашей безопасности корпус изделия должен быть заземлен
 - Устанавливается на устойчивом горизонтальном основании, на расстоянии не менее 500 мм от легковоспламеняющихся предметов.

Введение

Благодарим Вас за выбор машины FM400. Данное устройство сочетает в себе возможности термоусадки и упаковки товара. В наше время это значительно упрощает жизнь. Отличительной чертой является нацеленность на улучшение производительности, в то же время, сохраняя время, затраченное на работу. С помощью одного устройства выполняется два процесса: термоусадки и упаковки. Благодаря этому сокращается время, затраченное на работу, повышая при этом ее эффективность. Устройство может работать в течение длительного времени и улучшать процесс термоусадки и упаковки. Алгоритм очень прост, и два действия могут выполняться по отдельности. Первый принцип работы данного устройства - строгий контроль качества. Поэтому при работе с данным устройством необходимо соблюдение технологии точной сборки, чтобы не упустить не одной важной детали. Результатом соблюдения всех технологий, будет высокая степень производительности.

Данное устройство использует простую систему управления и новую структуру для повышения ее производительности. Для правильного использования устройства, ознакомьтесь с руководством по эксплуатации перед установкой и применением. Эксплуатационная инструкция поможет вам ознакомиться с характеристиками, структурой, эксплуатацией и обслуживанием, а также убедиться в качестве производительности.

Важно :

1. Наша компания сохраняет возможности интерпретации для всех параметров и содержимого
2. Наша компания сохраняет за собой право изменять технические характеристики устройства без какого-либо уведомления.

Характеристика машины:

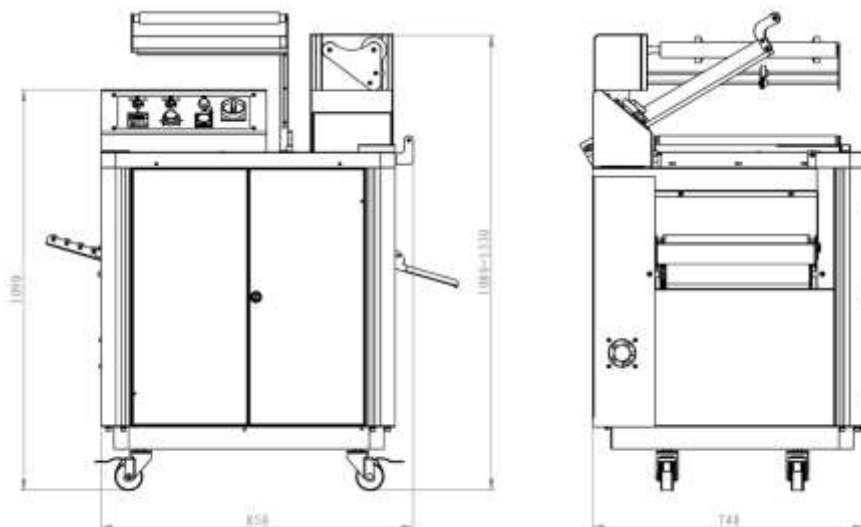
Термоусадка является одним из самых практичных методов упаковки на современном рынке. Термическая усадка пленки может осуществляться одновременно с обрезанием. Она выполняется при помощи нагретого воздуха, которым обдувается упаковка. Данный способ улучшает экспонирование, что положительно сказывается на состоянии товара, при этом полностью сохраняя и отображая его внешний вид через пленку. Более того, с помощью данного устройства упакованные товары могут быть не только хорошо запечатаны, но и влагонепроницаемы и не загрязнены. Устройство обеспечивает товару защиту от внешних ударов, особенно, если дело приходится иметь с хрупким материалом. Так же сохранение целостности товара, если он состоит из мелких частиц. Устройство отличается своей простотой в использовании, упаковывая товары с помощью пластиковой пленки, что позволяет упаковке сохранять качество товара. Пригодна для упаковки однородной продукции или нескольких видов продукции в одной упаковке: коробок, игрушек, книг, журналов и т. д.

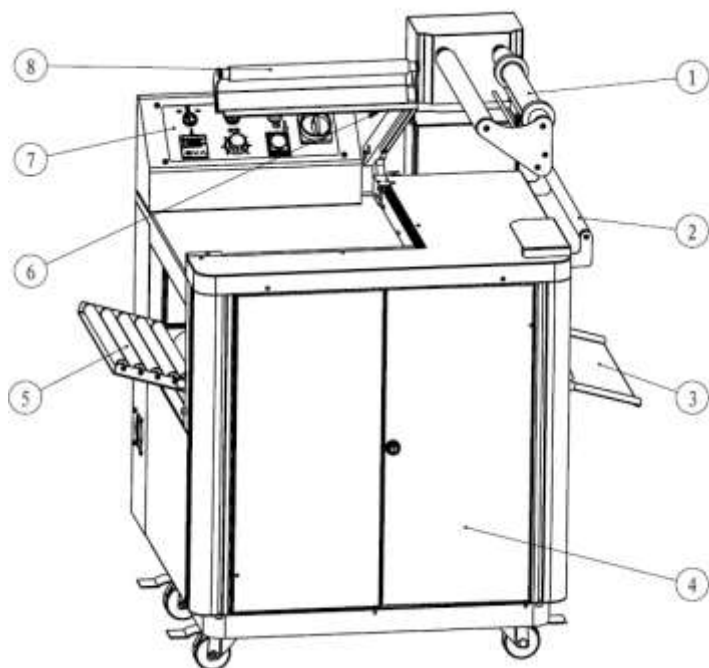
Техническая характеристика машины

Модель	FM400
Напряжение	AC220-380V/50-60Hz
Время упаковки	0-3сек
Время термоусадки	0-30сек
Производительность	300-600 упаковок / час
Толщина пленки	0.015-0.08мм

Мощность вентилятора / скорость вращения	180W/2800r
Мощность	4.5KW
Максимальный размер упаковки	550×400×300мм
Размер (мм)	1450x700x1100
Вес	150кг

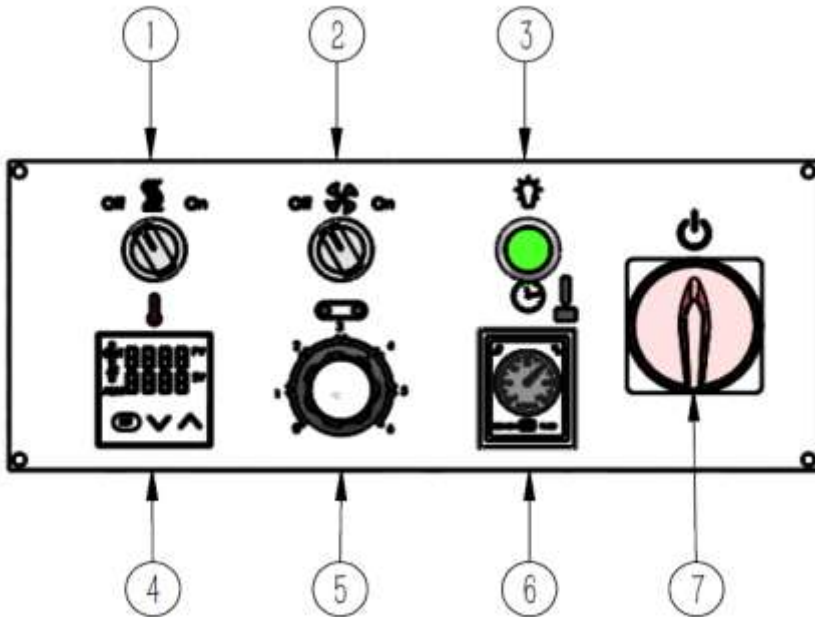
Основная конструкция и размер





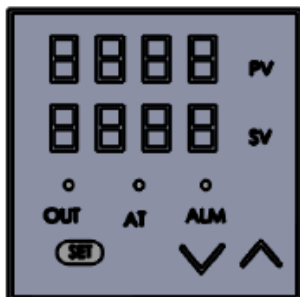
1. Пленка
2. Направляющий ролик
3. Приемный поддон
4. Передняя дверца
5. Направляющий ролик
6. Уплотнитель и запайка
7. Панель управления
8. Ручка для герметизации

Панель управления



1. Нагрев: для контроля нагрева в туннеле, включите нагрев после включения вентилятора. В это время терморегулятор покажет температуру в туннеле.
2. Вентилятор: Для запуска вентилятора поверните рычаг.
3. Индикатор мощности: Во время работы машины горит зеленым светом.
4. Терморегулятор: инструмент для контроля температуры в туннеле.

5. Ручка регулировки скорости конвейера: регулирует скорость конвейера
6. Реле времени для сжатия: для контроля времени термоусадки
7. Кнопка Старт/Стоп: При нажатии на эту кнопку загорается индикаторная лампочка. Машина разогревается и становится готовой к работе. Чтобы остановить машину в какой-либо ситуации, достаточно нажать на кнопку и убедиться, что лампочка погасла.



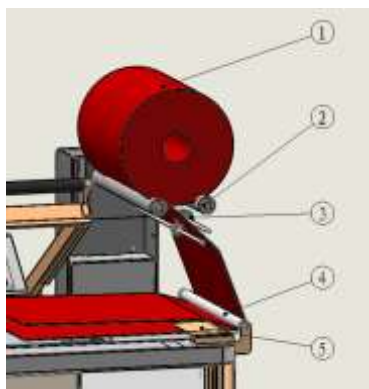
Работа терморегулятора

1. На дисплее счетчика показаны 2 линии цифр, верхняя линия цифр, показывает красным цветом текущую фактическую температуру, а нижняя линия цифр, которая изображена зеленым цветом показывает заданную температуру
2. Нажмите кнопку «SET» и убедитесь, что лампочка загорелась зеленым цветом.
3. Установите таймер запайки: ▲ чтобы увеличить, или ▼ чтобы уменьшить температуру. Температура устанавливается в соответствии с используемой пленкой. Обычно устанавливается на 170.
4. После установки температуры снова нажмите кнопку SET и задайте нужное время

**Примечание: точность регулирования температуры очень высока.
Сохраняйте осторожность во время эксплуатации!**

Инструкция по эксплуатации

1. Поместите машину на ровную поверхность. Перед запуском устройства проверьте, не потеряны, или не перемещены ли какие-либо запчасти во время транспортировки. При необходимости отрегулируйте их. Для обеспечения эффективности и предотвращения повреждений устройства, эксплуатация должна проводиться специально обученным человеком.
2. Перед началом работы подключите провод заземления и убедитесь, что его звуковой контакт обеспечивает безопасность эксплуатации.
3. Подключите питание в соответствии с напряжением, указанным на аппарате. (Будьте внимательны во избежание ошибок!)
4. Установите температуру и время термоусадки в зависимости от материала и толщины пленки.
5. Протяните передний край пленки справа налево через 2 ролика в камеру (показано на картинке с права). Убедитесь в том, что верхний и нижний листы пленки вокруг разделительной поверхности одинаковы по длине. Прижмите колпак, чтобы шов получился с левого края пленки. Удалите из камеры обрезки пленки, полученные при этой операции. Вытяните пленку и проведите ее через игольчатый ролик ③ и подающий валик ④. Затем разделите пленку на два слоя и проведите через пластину ⑤.



6. Поместите предмет, предназначенный для упаковки, на разделительную поверхность, внутрь пленки, до упора в складку сзади. Втяните предмет с

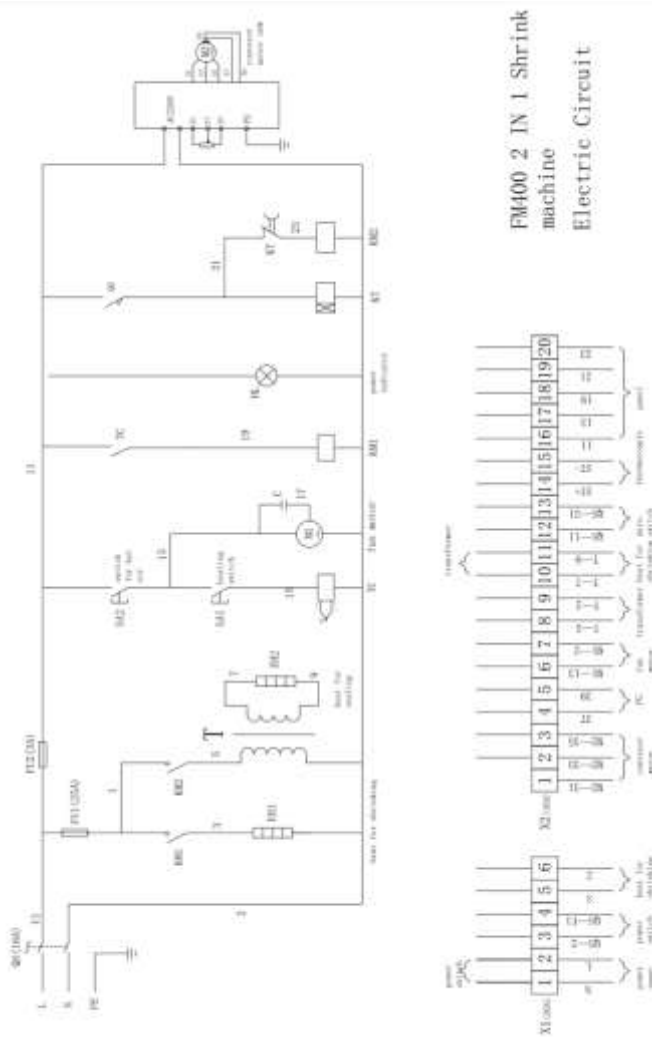
пленкой внутрь камеры и поместите на расстоянии около 10-30 мм от переднего и бокового швов. Прижмите колпак, после чего процесс термоусадки и запайки пойдет автоматически. После окончания цикла колпак откроется.

Примечание :

- Поместите продукт в пленку и перейдите к процессу термоусадки и запайки. Чтобы обрезать нужное количество пленки, держите расстояние между станком и изделием примерно 10 мм ~ 30 мм. При несоблюдении данного пункта в инструкции результат будет отрицательным. В случае удаления пленки больше 30мм товар будет плохо упакован, в случае удаления меньше 10 мм - может быть поврежден.
- Если пленка уселась не полностью, следует увеличить значения регулятора температуры и /или таймера усадки до тех пор, пока не будет достигнут приемлемый результат.
- Если в процессе упаковки возникло много морщин, это связано с тем, что температура в туннеле слишком низкая или скорость конвейера слишком высокая. Увеличьте температуру или уменьшите скорость. Если повреждена пленка, это связано с тем, что температура в туннеле слишком высока или скорость конвейера слишком низкая. Настройте температуру и скорость конвейера соответствии с фактической ситуацией. Из-за связи между температурой и скоростью, устройство нуждается в настройке и проверке! Чтобы достичь наилучшего эффекта, необходимо проверить его несколько раз.
- В случае аварийной ситуации немедленно выключите питание.
- После окончания процесса упаковки температура должна быть ниже 50 °С, а двигатель вентилятора должен работать не менее 15 минут. После чего все должно быть выключено. Эта операция защитит детали нагрева и продлит их эксплуатацию.

【Внимание!!! Во избежание порезов или ожогов не прикасайтесь к станку и не кладите руки в термоусадочный туннель.】

Электрическая схема



Схемы и список деталей

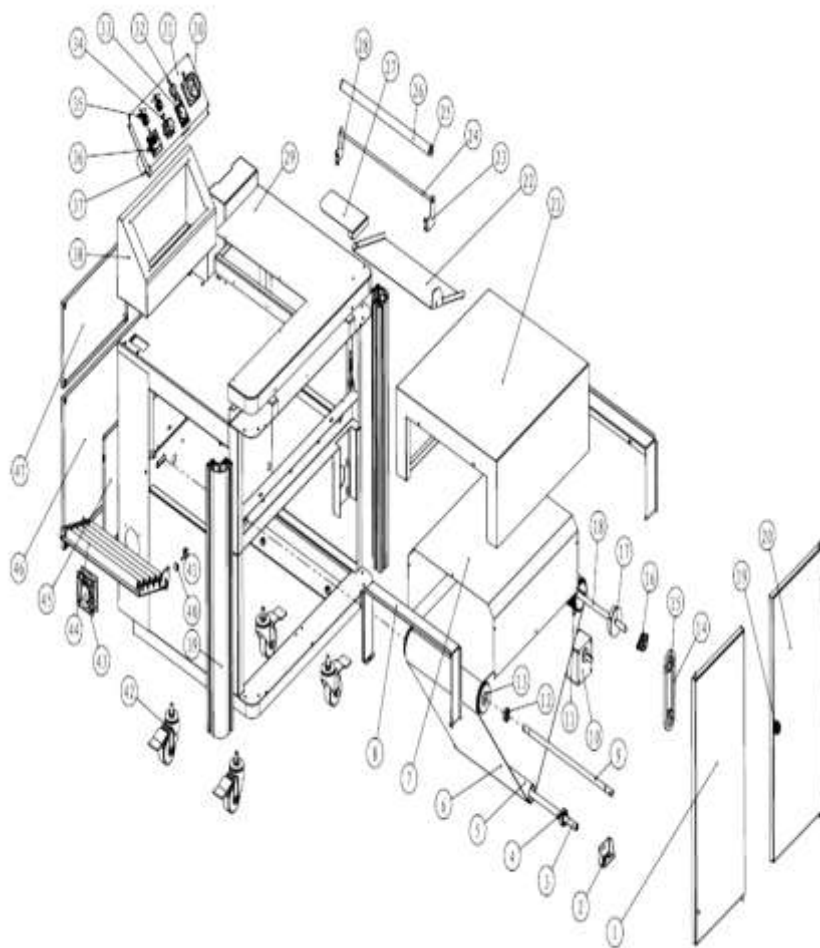


Рис. 1

Пояснение к рис.1

№	Номер чертежа детали	Наименование	Кол-во	№	Номер чертежа детали	Наименование	Кол-во
1	007V	Левая передняя дверь	1	25	027V	Заглушка	2
1	001V	Рамка	1	26	012V	Направляющий ролик	1
2	032V	Держатель	1	27	008V	Доска для отделения пленки	1
3	016V	Пассивный вал цепного колеса	1	28	009V	Правый держатель	1
4	GB 276-94	Шариковый подшипник 6203	2	29	006V	Верхняя крышка	1
5	031V	Натяжной ролик	1	30	Переключатель нагрузки		1

6	Конвейер		1	31	019V	Электрическая панель	1
7	117V	Внутренняя крышка	1	32	Переключатель ф22 зеленый		1
8	119V	Покрытие	2	33	Реле времени задержки 6.0		1
9	030V	Вал натяжного ролика	1	34	Рычаг регулировки скоростиФ44		1
10	Мотор-редуктор		1	35	Переключатель перехода ф22		2
11	015V	Ролик	2	36	Терморегулятор		1
12	GB 276-94	Шариковый подшипник 6002	2	37	018V	Панель	1
13	0118 V	Вал седла клапана для ролика	2	38	004V	Электрическая коробка	1
14		Цепь	1	39	002V	Столбец	2
15	0245 V	Пассивный ролик	2	40	033V	Распорная втулка	2
16	K002	Навесные подшипники	2	41	028V	Нажимная пластина	2

17	0113 V	Контактная панель	2	42	Ролик		4
18	014V	Вал приводного ролика	1	43	Вентилятор		1
19	Дверной замок 407-1 большой		1	44	Переходный ролик		1
20	003V	Правая передняя дверь	1	45	010V	Электрическая монтажная плита	1
21	118V	Крышка для термоусадочного туннеля	1	46	020V	Правая задняя крышка	1
22	005V	Правая направляющая доска	1	47	021V	Правая задняя крышка	1
23	011V	Левый держатель	1				
24	013V	Вал	1				

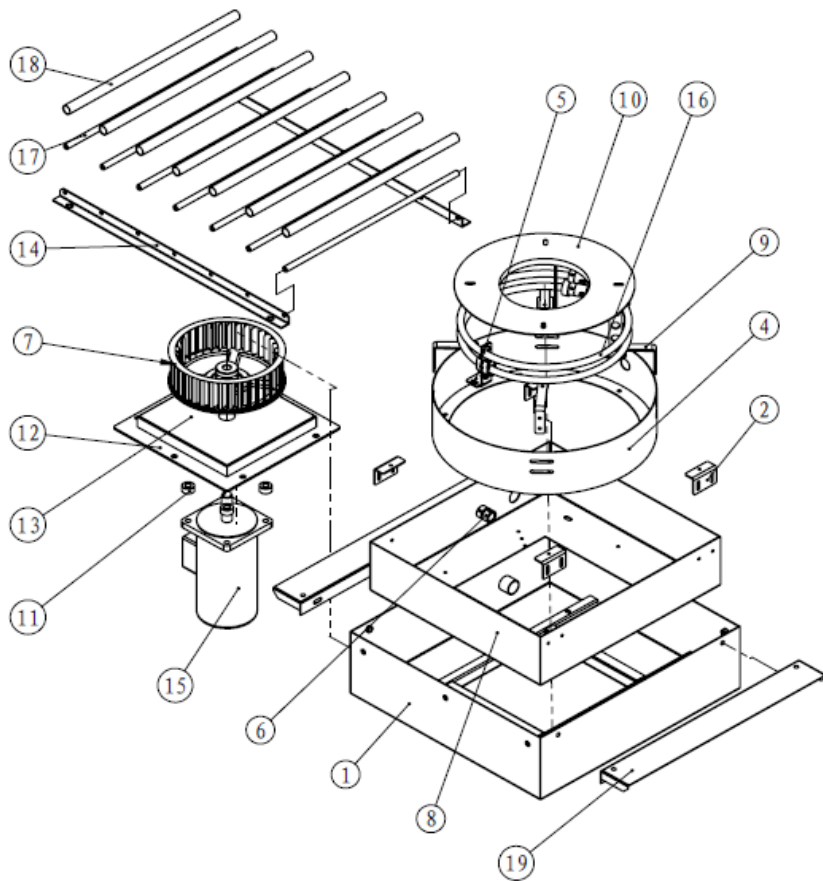


Рис. 2

Пояснение к рис. 2

No.	Номер чертежа детали	Наименование	Кол-во	Примечание
1	101V	Покрытие коробки нагрева	1	
2	102V	Прямоугольная соединительная панель	4	
3	103V	Сетка коробки нагрева	1	
4	104V	Кожух вентилятора	1	
5	105V	Соединительная панель	3	
6	106V	Фиксированное кольцо отопительной трубки	10	
7	107V	Рабочее колесо вентилятора	1	
8	108V	Внутренняя конструкция коробки нагрева	1	
9	109V	Держатель вентиляционной двери	4	
10	111V	Верхняя пластина	1	

		отопительной трубки		
11	112V	Площадка	4	
12	113V	Доска установки двигателя	1	
13	114V	Покрытие	1	
14	115V	Круглая направляющая	2	
15	116V	Двигатель	1	
16	Механизм циркулярной трубы накаливания	Механизм тепловой трубы	2	
17	121V	Вал	7	
18	120V	Ролик	7	
19	110V	Дефлектор	2	
20	123V	Крепежное кольцо термопара	1	

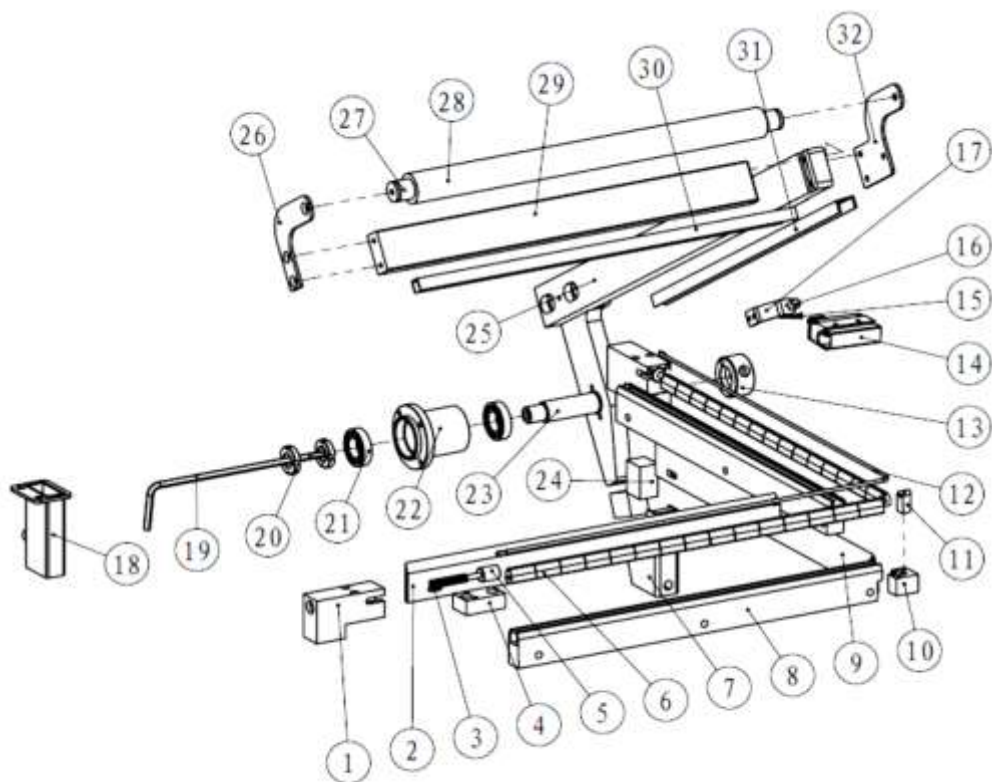


Рис. 3

Пояснение к рис. 3

№	Номер чертежа детали	Наименование	Кол-во	№	Номер чертежа детали	Наименование	Кол-во
1	312V	Связное седло клапана для обрезающего ножа	2	17	0106V	Регулятор седла клапана для переключателя	1
2	306V	Защитная плита 1	1	18	311V	Регулятор седла клапана для торсионной пружины	1
3	0119V	Пружина обрезающего ножа	2	19	318V	Торсионная пружина	1
4	313V	Сплошное звено	2	20	Кольцевая гайка M16X1.5-N		2
5	0117V	Связная обрезающего ножа	2	21	GB 276-94	Вал 16002	2
6	304V	Звено седла клапана	30	22	319V	Крепление седла клапана	1

7	301V	Блок задней панели	1	23	302V	Подвесной держатель	1
8	305V	Блок установки звена	2	24	0115V	Блок задней панели	2
9	316V	Защитная плита 2	1	25	310V	Вертикальное седло клапана для запаевания	1
10	309V	Блок панели	1	26	307V	Левая боковая пластина	1
11	308V	Звено седла клапана	1	27	303V	Рулевой шпindelь	1
12	320V	Проволока для запаевания	1	28	315V	Конусообразная ручка	1
13	0109V	Установка блока торсионной пружины	1	29	314V	Горизонтальное седло клапана	1
14	SD7310	Микропереключатель	1	30	322V	U-образный прорез	1
15	0107V	Контргайка	1	31	321V	U-образный прорез	1
16	0312V	Регулировочный винт переключателя	1	32	317V	Правая боковая пластина	1

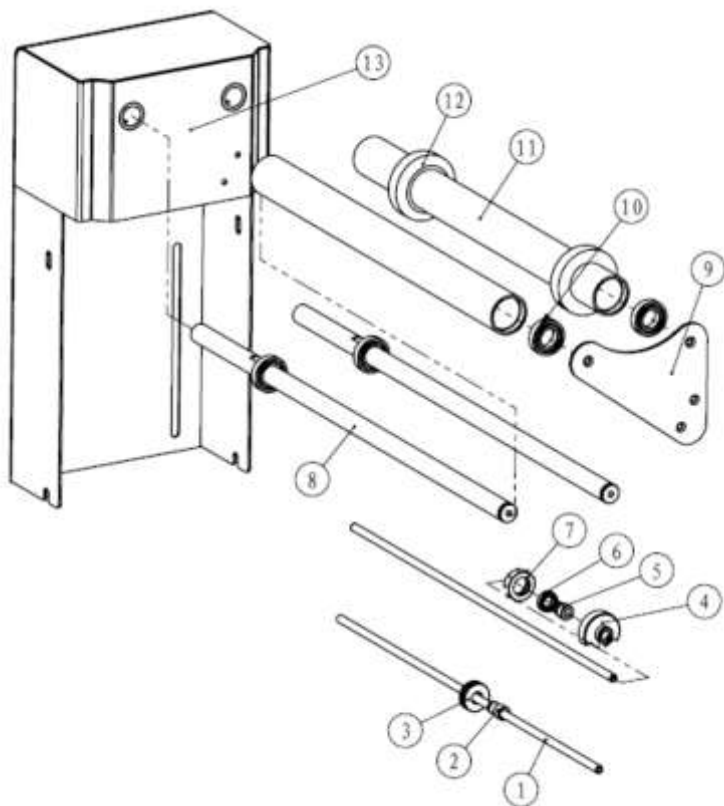


Рис. 4

Пояснение к рис. 4

о	Номер чертежа детали	Наименование	Кол-во	Примечание
1	205V	Вал разделительного ролика	2	
2	0412V	Внутренняя труба прессующего ролика	1	
3	0410V	Прессующий ролик	1	
4	0409V	Покрытие игольчатого колеса	1	
5	0411V	Покрытие игольчатого колеса	1	
6	GB 276-94	Вал 61801	1	
7	0408V	Игольчатое колесо	1	
8	203V	Ручка удержания на пленочной рамке	2	
9	204V	Пластина	1	
10	GB 276-94	Подшипник 16002	4	
11	201V	Ролик для снятия пленки	2	
12	206V	Дефлекторное кольцо	2	
13	202V	Пленочная рамка	1	

Устранение неисправностей

Проблема	Причина	Решение
Проблема с упаковкой товара или с обрезным и ножами	загрязнены или повреждены обрезные ножи, тефлоновая лента, силиконовая резина	замена
	Сгорание трансформатора нагрева	замена
	Повреждение реле времени для обрезного ножа	замена
Неудовлетворительный результат запаивания и работы станка	Неровная поверхность для запаивания и разреза пленки	Прочистите отверстие станка или замените станок на новый
	Превышенное время упаковки товара	Сброс настроек
	Проблема с подключением проводов	Диагностика и ремонт (в случае поломки)
Отсутствие нагрева в термоусадочном туннеле	Выключатель питания нагревательной трубки не	Выключить и включить

	сработал	
	Поврежден терморегулятор	замена
	Повреждение контактора переменного тока	замена
Слишком низкая температура в при запайке	Ручка регулировки расположена не правильно	Урегулировать
	Повреждение стартового двигателя	замена
	Слишком низкое напряжение	Проверьте и задайте необходимую мощность
	Размыкание первой фазы в трехфазной мощности	Диагностика и ремонт
	Повреждение аппарата нагрева	Диагностика и замена
	Слишком низкая температура	Настроить до нужной температуры
Внезапное выключение	Источник питания или предохранитель неисправен	Диагностика и замена

Обратите внимание!

- Потребляемая мощность данного устройства велика, поэтому входная мощность должна не менее, силы мощности, указанной в схеме.
- Для соблюдения личной безопасности и предотвращения повреждения устройства не трогайте станок руками или различными предметами во время работы устройства. Поскольку температура обрезающего ножа очень высока.
- Если пленка усадась не полностью, следует увеличивать значения регулятора температуры и /или таймера усадки до тех пор, пока не будет достигнут приемлемый результат.
- После завершения работы колпак открывается автоматически. Не приближайтесь к колпаку, иначе вы рискуете получить травму.
- Если во время эксплуатации появляется красный иск и дым, необходимо немедленно отключить питание и диагностировать устройство. И только после полной диагностики запускать устройство в работу.
- Если вам необходимо только упаковать предмет, отключите нагрев для усадки двигателя и конвейера вентилятора; если вам необходима запайка предмета, не нажимайте на прессующую рамку!

Обслуживание

- Необходимо следить за чистотой устройства. Так же детали должны быть сухими и провентилированными.
- Очищайте обрезающий нож и тефлоновую ленту в узлах запайки тряпкой или неметаллическим скребком. Чтобы обеспечить легкую и аккуратную работу машины, несколько раз в день обрабатывайте узлы запайки силиконовой смазкой из распылительного баллончика.
- Если вы обнаружите, что тефлоновая лента сожжена, замените новую, чтобы защитить поверхность, станок и силиконовые каучуки.
- Уменьшите мощность перед приведением устройства в исходное состояние
- Гарантия устройства составляет один год. В течение этого года мы обеспечиваем бесплатно вас деталями (за исключением запасных частей), которые повреждены

из-за заводского брака. В таком случае клиент оплачивает стоимость перевозки.

- Помимо гарантии, наша компания будет продолжать предлагать техническую поддержку и запчасти, стоимость которой вы оплачиваете самостоятельно.
- После окончания работы на машине или при ее обслуживания необходимо отключить электрический ток.
- Состояние деталей машины необходимо диагностировать постоянно.

Внимание: вы должны избегать, каких либо контактов с машиной во время ее настройки или работы.

Большое спасибо за покупку нашей машины FM 400. Мы разработали для вас надежное и высокоэффективное устройство. Мы надеемся долгое и успешное сотрудничество. Для нас важны ваши отзывы и предложения.

АКТ

пуска машины в эксплуатацию

Настоящий акт составлен в городе

дата _____

Владельцем Термоусадочного тоннеле FM-400

(должность, Ф.И.О. владельца)

Заводской номер машины _____

В том, Термоусадочный тоннель FM-400- _____

дата выпуска _____

пущен в эксплуатацию _____

в _____

(наименование, почтовый адрес эксплуатирующего предприятия)

Механиком _____

(Ф.И.О. механика, наименование монтажной организации, печать или штамп)

и передано на обслуживание механику

(Ф.И.О. механика)

(почтовый адрес организации, осуществляющей ТО и ремонт, печать или штамп)

АКТ-РЕКЛАМАЦИЯ

Настоящий акт составлен

_____ (дата, город)

Владельцем Термоусадочного тоннеля FM-400 _____

_____ (должность, Ф.И.О. владельца)

Представителем завода или незаинтересованной стороны

Независимый представитель

Наименование машины, марка, тип Термоусадочный тоннель FM-400

Предприятие-поставщик

Заводской номер

Дата выпуска

Дата пуска в эксплуатацию _____

Эксплуатирующее предприятие _____

И его почтовый адрес

Комплектность машины (да, нет)

Что отсутствует

Данные об отказе машины

Дата отказа _____

Внешние проявления

отказа _____

Предполагаемые причины отказа

Условия эксплуатации в момент отказа (нужное подчеркнуть)	1 Нормальные 2 Не соответствующие нормам
Условия выявления (нужное подчеркнуть)	1 При монтаже 2 При включении 3 При эксплуатации 4 При ТО и Р 5 При хранении 6 При транспортировке
Последствия отказа (нужное подчеркнуть)	1 Полная потеря работоспособности 2 Частичная

Адресные данные об отказавшей сборочной единице или детали:

Наименование, марка, тип, номер рисунка, позиция

Для устранения причин отказа необходимо:

Способ устранения (нужное подчеркнуть)	1 Замена детали 2 Ремонт детали 3 Регулировка изделия 4 Замена изделия 5 Укомплектование ЗИП
---	--

Владелец _____

М.П.

Представитель или незаинтересованная сторона _____

М.П.

Независимый представитель _____

ГАРАНТИЙНЫЕ ОБЯЗАТЕЛЬСТВА

Вы приобрели изделие производственно-технического назначения, подлежащее обязательному техническому обслуживанию, которое может быть использовано только по прямому назначению, и которое не подпадает под **действие Закона о защите прав потребителей**. Заказчик обязан обеспечить техническое обслуживание оборудования обученным и квалифицированным техническим персоналом.

Завод гарантирует нормальную работу изделия в течение 6 месяцев с момента его продажи при условии соблюдения потребителем правил эксплуатации и ухода, предусмотренных настоящим руководством.

При обнаружении производственных дефектов изделия следует обратиться в мастерскую гарантийного ремонта, а в случае ее отсутствия – в компанию, продавшую изделие.

При отсутствии на гарантийных талонах даты продажи, заверенной печатью продавца, срок гарантии исчисляется с даты выпуска изделия. Утеря гарантийного талона лишает права на гарантийный ремонт.

Условия гарантии

1. **Гарантийный ремонт изделия производится в течение** гарантийного срока, указанного в таблице, при наличии данного гарантийного талона, технического паспорта, кассового, товарного чека или товарной накладной.

2. Гарантийный ремонт выполняется при условиях эксплуатации изделия в соответствии с требованиями инструкции производителя и распространяется на неисправности изделия, возникшие при его изготовлении или в результате скрытых дефектов деталей. Для правильного хранения и транспортировки изделия рекомендуется сохранять упаковку.

3. Гарантийный ремонт производится в компании "Агроресурс" в течение 20 рабочих дней при наличии запасных частей на каждую единицу изделия, при отсутствии каких-либо дополнительных договорённости. При отсутствии необходимых запасных частей срок проведения ремонта продлевается до поступления запасных частей на склад. Срок гарантии на замененные запасные части не превышает срока гарантии на всё изделие. Выезд механика Сервисного Центра к покупателю осуществляется только по предварительной заявке Заказчика и за отдельную плату.

4. Гарантия продлевается на срок нахождения изделия в ремонте.

5. Выявленные неисправности, подлежащие устранению в течение гарантийного ремонта, а также сроки проведения гарантийного ремонта не являются

основанием для выставления покупателем финансовых претензий к Поставщику. С Поставщика ни в коем случае не может быть востребовано возмещение прямого или косвенного ущерба, который мог явиться следствием аварии поставленного изделия.

6. В случае выявления дефекта изделия Заказчик должен письменно поставить в известность Поставщика. Работы, следующие из гарантийных обязательств, выполняются Поставщиком после того, как Заказчик доставляет ему изделие для ремонта или замены. Расходы по транспортировке до склада Поставщика, демонтажу и монтажу изделия, подлежащего гарантийному ремонту, несет Заказчик

Настоящая гарантия не распространяется на следующее:

Периодическое обслуживание, наладку и настройку на какой-либо тип материала.

- Ремонт или замену частей в связи с их нормальным износом.

- Любые адаптации и изменения с целью усовершенствования и расширения обычной сферы применения изделия, указанной в руководстве по эксплуатации или техническом паспорте изделия.

- Если неисправность вызвана неправильной эксплуатацией, использованием изделия не по назначению или не в соответствии с руководством по эксплуатации и обслуживанию, недостаточной или несвоевременной смазкой и чисткой изделия, невысокой квалификацией обслуживающего персонала или несовершенством технологического процесса, механическими повреждениями, неправильной транспортировкой, попаданием внутрь изделия или в механизмы посторонних предметов, веществ, жидкостей, халатным отношением, несчастным случаем, стихийным бедствием, воздействием животных, грызунов, насекомых, колебаниями напряжения и частоты в электрической сети.

- Если изделие подвергалось вмешательству или ремонту лицами, не имеющими сертификата на оказание таких услуг или имеющими недостаточную квалификацию.

- Если в процессе эксплуатации использовались нестандартные или некачественные расходные материалы и запчасти.

- На детали отделки и расходные материалы (иглы, ремни, лампы освещения, ножи, пеглители, подшипники, сальники, щетки и т.п.).

- Эксплуатация изделия производилась в области температур или давлений, не рекомендованных для данного типа изделия, использовались масла, холодильные

агенты, теплоносители и другие вещества, не рекомендованные предприятием-производителем.

- Характеристики электропитания не соответствуют требованиям фирмы-производителя, а также при отсутствии или неправильном подключении устройств электрозащиты изделия.

- При недостаточной вентиляции помещения, в котором установлено изделие, при ненормальных вибрациях.

- При повреждениях, возникших вследствие ошибок при эксплуатации, ненадлежащего содержания или хранения, небрежности, технической неграмотности персонала.

ВНИМАНИЕ! ПРИ ПОКУПКЕ ИЗДЕЛИЯ УБЕДИТЕСЬ В ЕГО РАБОТОСПОСОБНОСТИ, ПРОВЕРЯЙТЕ КОМПЛЕКТНОСТЬ И ВНЕШНИЙ ВИД.

Талон №1 на гарантийное обслуживание

Дата изготовления _____

Место продажи _____

Дата продажи _____

Выполненные работы: _____

Исполнитель: _____

М.П.

Владелец: _____

М.П.

Талон №2 на гарантийное обслуживание

Дата изготовления _____

Место продажи _____

Дата продажи _____

Выполненные работы: _____

Исполнитель: _____

М.П.

Владелец: _____

М.П.

ИНФОРМАЦИЯ О ПРОДАЖЕ

Место для печати, штампа		Ответственное лицо за продажу		
Наименование предприятия выполнившего продажу	Дата продажи	Должность	ФИО	Подпись