

Стеллажи для сушки стаканов и тарелок с лотком для сбора воды

типа СКС моделей СКСК, СКСН
типа СКТ моделей СКТК, СКТН
типа СКТС моделей СКТСК, СКТСН

П А С П О Р Т

ООО «ПищТех», г. Краснодар, 2023 г.

ТУ 31.09.11-011-64046643-2021

1. Назначение

Стеллажи типов СКСК, СКСН предназначены для хранения стаканов; стеллажи типов СКТК и СКТН предназначены для хранения тарелок; стеллажи типов СКТСК и СКТСН предназначены для хранения и тарелок, и стаканов.

2. Комплект поставки

Таблица 1.

Наименование	Количество, шт.													
	СКСК-2КЭ	СКСК-3КЭ	СКСК-5КЭ	СКСК-5ХКЭ	СКТК-1КЭ	СКТК-2КЭ	СКТК-3КЭ	СКТК-4КЭ	СКТК-4ХКЭ	СКТК-2ХКЭ	СКТСК-11КЭ	СКТСК-21КЭ	СКТСК-32КЭ	СКТСК-32ХКЭ
Каркас	1	1	1	1	1	1	1	1	1	1	1	1	1	1
Сетка под стаканы	2	3	5	10	-	-	-	-	-	-	1	1	2	4
Сетка под тарелки	-	-	-	-	1	2	3	4	8	4	1	2	3	6
Поддон	2	3	5	10	1	2	3	4	8	2	2	3	5	10
Опоры регулируемые	-	-	4	6	-	-	-	4	6	-	-	-	4	6
Колеса	-	-	-	-	-	-	-	-	-	4	-	-	-	-

Таблица 2.

Наименование	Количество, шт.								
	СКСК-2КЭ-2М	СКСК-3КЭ-2М	СКСК-5КЭ-2М	СКТК-2КЭ-2М	СКТК-3КЭ-2М	СКТК-4КЭ-2М	СКТСК-1КЭ-2М	СКТСК-21КЭ-2М	СКТСК-32КЭ-2М
Стойка	4	4	4	4	4	4	4	4	4
Полка	2	2	2	2	2	2	2	2	2
Держатель сетки малый	4	6	10	-	-	-	2	2	4
Держатель сетки большой	-	-	-	4	6	8	2	4	6
Сетка под стаканы	2	3	5	-	-	-	1	1	2
Сетка под тарелки	-	-	-	2	3	4	1	2	3
Поддон	1	1	1	1	1	1	1	1	1
Опора регулируемая	-	-	4	-	-	4	-	-	4
Комплект крепежа М6*	40	44	52	40	44	48	40	44	52

*В комплект крепежа М6 входят Болт М6х12 — 1 шт., Гайка М6 — 1 шт., Шайба 6 — 2 шт.

3. Технические характеристики изделий

Стеллажи типов СКСК-2М, СКСН-2М, СКТК-2М, СКТН-2М, СКТСК-2М, СКТСН-2М имеют разборную конструкцию и состоят из четырёх стоек, верхней и нижней крышки, держателей, поддона, сеток для стаканов и тарелок, количество и вид сетки зависит от стеллажа. В сетку под тарелки вмещается 34 тарелки. Стойки изготавливаются из оцинкованной или нержавеющей стали толщиной 1,0 мм, крышки и держатели — из нержавеющей или оцинкованной стали толщиной 0,8 мм. Под нижней сеткой установлен герметичный поддон для сбора воды, стекаемой с посуды. В конструкции стеллажей предусмотрена возможность установки поддона под каждой сеткой (дополнительные поддоны продаются отдельно) Стойки могут крепиться на требуемой высоте с шагом 50 мм. Рекомендованное крепление сетки для стаканов — на 5 отверстие после вышестоящего держателя; для тарелок — на 7 отверстие после вышестоящего держателя. Стеллажи с опорами после установки прикрепить к стене через свободные отверстия.

Стеллажи моделей СКСК, СКСН, СКТК, СКТН, СКТСК, СКТСН имеет сварную конструкцию. Каркас изготовлен из трубы 20х20 мм. Материал трубы: Ст3 окрашенная порошковой краской или нержавеющая сталь. Под каждой сеткой установлена герметичная ванна для сбора воды, стекаемой с посуды. Стеллажи СКСК-5хКЭ, СКСН-5хКС, СКТК-4хКЭ, СКТН-4хКС, СКТСК-32хКЭ, СКТСН-32хКС имеют двоякую конструкцию. Стеллажи СКТК-2хКЭ и СКТН-2хКС имеют подвижную

конструкцию. 4 колеса диаметром 100 мм (2 поворотных, 2 поворотных с тормозом).

Ножки напольных стеллажей снабжены регуляторами высоты, что позволяет устранять неровности пола и дополнительные конструктивные элементы, предназначенные для предотвращения его раскачивания во время работы, и придающие большую устойчивость.

Сетка для стаканов вмещает на себя 18 стаканов диаметром 80 мм. Сетка для тарелок вмещает 34 тарелки диаметром до 260 мм.

4. Условия эксплуатации

Стеллажи могут эксплуатироваться в закрытых и открытых помещениях в условиях регламентированной температуры и влажности, при этом должно исключаться прямое воздействие на них атмосферных осадков. При установке напольных стеллажей необходимо произвести регулировку опор.

В процессе эксплуатации изделий необходимо регулярно проводить санитарную обработку их поверхностей теплой водой с добавлением моющих растворов и дезинфицирующих средств нейтральной рН среды. После санитарной обработки поверхности изделий должны быть протерты чистой ветошью и просушены. Для чистки не использовать агрессивные хлорсодержащие моющие средства, а также абразивные средства.

Рекомендуется производить очистку нержавеющей поверхностей не реже 1-2 раз в неделю с применением средств для очистки и полировки нержавеющей стали.

ЗАПРЕЩАЕТСЯ

обрабатывать изделия из нержавеющей стали химическими препаратами содержащими кислоты и щелочные соединения, а также хлоркой.

ПРИ ОБРАБОТКЕ ВЫШЕУКАЗАННЫМИ СОЕДИНЕНИЯМИ ПРОИЗВОДИТЕЛЬ ОТВЕТСТВЕННОСТИ ПО ГАРАНТИИ НЕ НЕСЕТ.

5. Хранение и транспортировка

Хранение стеллажа должно осуществляться в транспортной таре завода изготовителя по группе условий хранения 3 ГОСТ 15150-69.

Упакованный стеллаж допускается транспортировать всеми видами транспорта в соответствии с правилами перевозки грузов, действующими на данном виде транспорта.

Погрузка и разгрузка стеллажа из транспортных средств должна производиться осторожно, не допуская ударов и толчков.

Таблица 3.

Наименование	Допуск. нагрузка на полку, кг/м ²	Габаритные размеры, мм			Масса, кг, не более
		длина	ширина	высота	
Тип СКС модели СКСК, СКСН					
СКСК-2КЭ // СКСН-2КС	100*	895	270	400	7
СКСК-3КЭ // СКСН-3КС				690	10
СКСК-5КЭ // СКСН-5КС			1680 (1700)	18,5	
СКСК-5хКЭ // СКСН-5хКС				31,5	
СКСК-2КЭ-2М // СКСН-2КС-2М		900	300	660	11
СКСК-3КЭ-2М // СКСН-3КС-2М				910	13
СКСК-5КЭ-2М // СКСН-5КС-2М				1800 (1820)	12,5
Тип СКТ модели СКТК, СКТН					
СКТК-1КЭ // СКТН-1КС	100*	895	270	200	4
СКТК-2КЭ // СКТН-2КС				540	7,5
СКТК-3КЭ // СКТН-3КС				930	11,5
СКТК-4КЭ // СКТН-4КС			1680 (1700)	17	
СКТК-4хКЭ // СКТН-4хКС				29	
СКТК-2хКЭ // СКТН-2хКС (передвижной)		905 (935)	520 (550)	1030	21
СКТК-2КЭ-2М // СКТН-2КС-2М		900	300	860	12
СКТК-3КЭ-2М // СКТН-3КС-2М				1210	15
СКТК-4КЭ-2М // СКТН-4КС-2М				1950 (1970)	19,5
Тип СКТС модели СКТСК, СКТСН					
СКТСК-11КЭ // СКТСН-11КС	100*	895	270	490	7,5
СКТСК-21КЭ // СКТСН-21КС				890	11,5
СКТСК-32КЭ // СКТСН-32КС			1790 (1810)	19,5	
СКТСК-32хКЭ // СКТСН-32хКС				34	
СКТСК-11КЭ-2М // СКТСН-11КС-2М		900	300	760	12
СКТСК-21КЭ-2М // СКТСН-21КС-2М				1110	14
СКТСК-32КЭ-2М // СКТСН-32КС-2М				2100 (2120)	21

* Горизонтальная несущая поверхность полок стеллажей выдерживает распределенную нагрузку 100 кг на 1 м² площади, но не более 50 кг на полку.

ООО «ПищТех» постоянно расширяет и совершенствует ассортимент выпускаемой продукции, поэтому реальный комплект, внешний вид и технические характеристики изделия могут отличаться от указанных в данном паспорте без ухудшения потребительских свойств Допускается отклонение в габаритных размерах ± 10мм

6. Инструкция по сборке

Стеллажи типов СКС-2М, СКТ-2М, СКТС-2М (на примере СКТСК-32КЭ-2М)

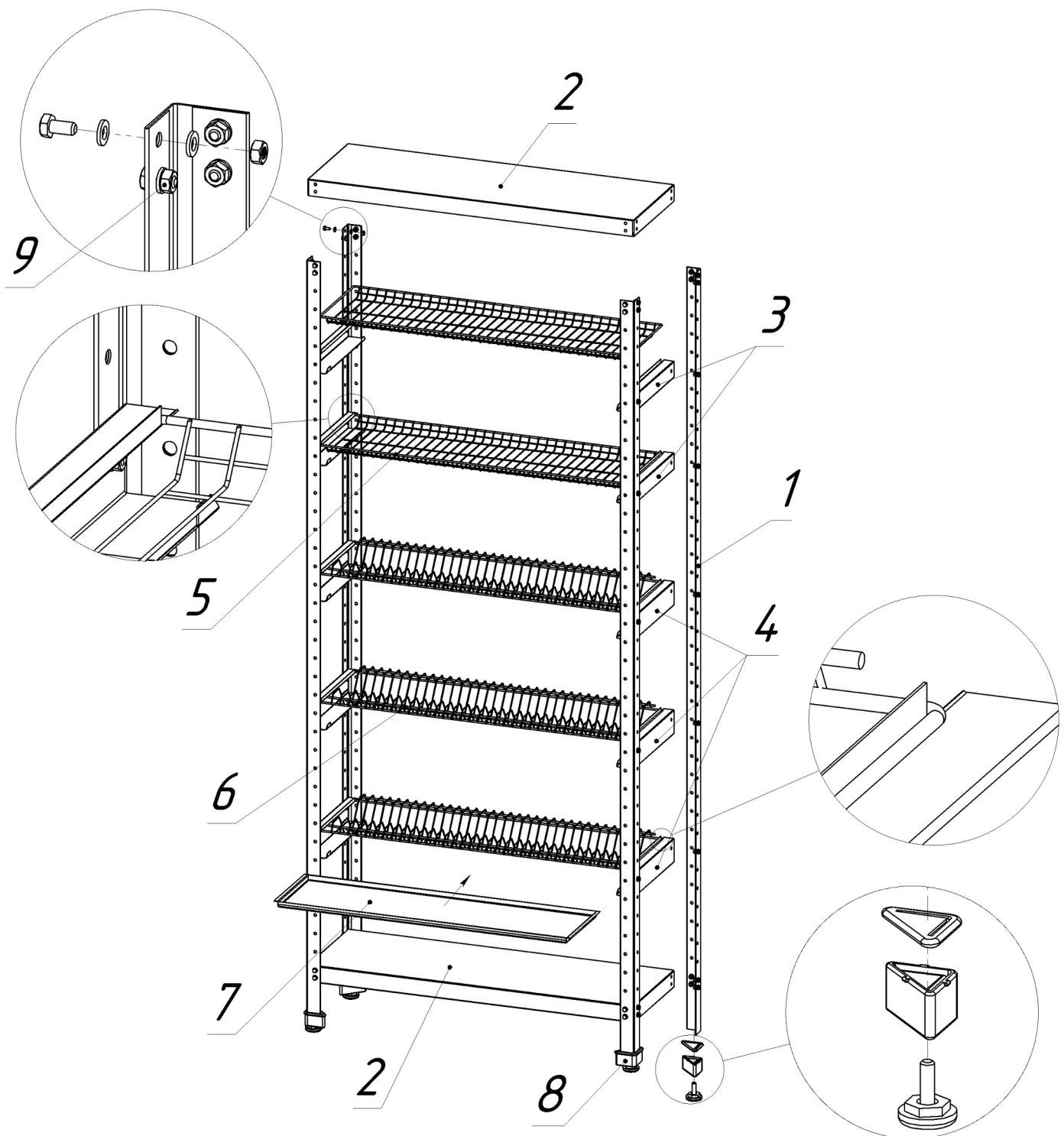


Рисунок 1.

1. Установить полки 2 на стойках 1 сверху и снизу согласно рисунку 1 и закрепить комплектом крепежа М6 9 (наживить).

В один комплект крепежа М6 входят: Болт М6х14 - 1 шт, Шайба 6 - 2 шт., Гайка М6 - 1 шт.

2. Собрать и установить регулируемые опоры 8.

3. Выровнять полки 2 и стойки 1 относительно друг друга под углом 90° используя угольник (затянуть).

4. Установить держатели сеток 3 и 4 на необходимой высоте, закрепить комплектом крепежа М6 (затянуть). Держатель сетки малый 3 используется для сетки под стаканы 5, держатель сетки большой 4 — для сетки под тарелки 6.

5. Установить сетки под стаканы 5 и сетки под тарелки 6 на держатели сверху за загиб

6. Установить поддон 7 под нижнюю сетку в паз держателя.

7. Установить стеллаж на предусмотренное место, добиться горизонтальности регулированием опор 8.

7. Гарантии изготовителя

Изготовитель гарантирует соответствие стеллажа всем требованиям технического условия ТУ 31.09.11-011-64046643-2021 при соблюдении условий транспортирования, хранения, и эксплуатации.

Гарантийный срок эксплуатации 12 месяцев со дня продажи.

Гарантийный срок хранения 6 месяцев со дня изготовления.

Полный установленный срок службы стеллажа не менее 3 лет.

В течение гарантийного срока предприятие-изготовитель гарантирует безвозмездное устранение выявленных дефектов изготовления и замену вышедших из строя составных частей изделия, произошедших не по вине потребителя, при соблюдении потребителем условий транспортирования, хранения и эксплуатации изделия.

Гарантия не распространяется на случаи, когда стеллаж вышел из строя по вине потребителя в результате несоблюдения требований, указанных в паспорте.

Время нахождения изделия на гарантийном ремонте в гарантийный срок не включается.

В случае невозможности устранения выявленных дефектов путем гарантийного ремонта предприятие-изготовитель обязуется заменить дефектное изделие на новое.

Рекламации предприятию-изготовителю предъявляются потребителем в порядке и сроки, предусмотренные действующим законодательством.

Дополнительные сведения о товаре

1. Декларация о соответствии ЕАЭС N RU Д-RU.РА03.В.60339/22



2. Изготовитель: ООО «ПищТех»

юр. адрес: 350033, г. Краснодар, ул. Ставропольская, д.14, лит. Б, оф. 7

факт. Адрес: 353211, Краснодарский край, ст. Новотитаровская, ул. Луначарского,1/2

3. Перечень авторизованных сервисных центров компании

ООО «Торговый дом Пищевые технологии»:

Город	Адрес	Телефон, электр. почта
г. Краснодар	Ростовское шоссе, д. 68/1 (район ипподрома)	+7 (861) 241-17-00 +7 (988) 594-86-06 +7 (861) 241-10-29 service@zavod-pt.ru
г. Самара	Заводское шоссе, д.111, ТЦ ДиПорт	+7 (846) 922-52-17 samara@zavod-pt.ru
г. Сочи	ул. Донская, д. 9	+7 (862) 235-11-25 sochi@zavod-pt.ru
г. Екатеринбург	ул. Машиностроителей, д. 30	+7 (343) 272-82-12 ekt@zavod-pt.ru

По вопросам технического обслуживания, претензий по качеству и за консультацией обращаться по адресу:

ООО «Торговый дом Пищевые технологии»,
350010, г. Краснодар, ул. Ростовское шоссе, 68/1,
+7 (861) 228-98-25, доб. 155 +7 (988) 594-86-06,
service@zavod-pt.ru

Официальные представительства компании ООО «Торговый дом Пищевые технологии»:

Город	Адрес	Телефон, электр. почта	
г. Екатеринбург	ул. Машиностроителей, д. 30	+7 (343) 272-82-12	ekt@zavod-pt.ru
г. Красноярск	ул. 9 Января, д. 23	+7 (391) 231-65-00	kry@zavod-pt.ru
г. Новосибирск	пер. Комбинатский, д. 3, корп. 4	+7 (383) 239-50-87	nsk@zavod-pt.ru
г. Ростов-на-Дону	ул. Вавилова, д. 68	+7 (863) 311-59-25 +7 (918) 555-91-70 +7 (989) 620-45-79	rnd@zavod-pt.ru rnd3@zavod-pt.ru
г. Саратов	ул. Астраханская, д. 43, корп. 5	+7 (845) 244-81-94	saratov@zavod-pt.ru
г. Ставрополь	ул. Октябрьская, д. 184, Бизнес-центр «Восход», 5 корп.	+7 (918) 869-79-79	stv@zavod-pt.ru
г. Волгоград	ул. Чистоозерная, д. 6	+7 (844) 298-73-13	volg@zavod-pt.ru
г. Казань	ул. Журналистов, д. 54	+7 (843) 226-87-84	kazan@zavod-pt.ru
г. Люберцы	ул. Электрификации, д. 26 В	+7 (495) 227-73-50	moscow@zavod-pt.ru
г. Оренбург	ул. Монтажников, д. 21	+7 (3532) 45-74-74	orenburg@zavod-pt.ru
г. Самара	Заводское шоссе, д.111, ТЦ ДиПорт	+7 (846) 922-52-17	samara@zavod-pt.ru
г. Омск	ул. Масленникова, д. 10	+7 (3812) 20-90-77	omsk@zavod-pt.ru
г. Воронеж	ул. Электросигнальная, д. 24	+7 (473) 232-36-06	vobs@zavod-pt.ru
г. Краснодар	Ростовское шоссе, д. 68/1 (район ипподрома)	+7 (861) 241-10-26 +7 (861) 241-10-27 +7 (861) 241-10-28 +7 (918) 348-61-97 +7 (989) 852-13-99	tz@zavod-pt.ru – оборудование tr@zavod-pt.ru – мебель и магазиностроение storchak@zavod-pt.ru - посуда at@zavod-pt.ru – онлайн- кассы и автоматизация zip@zavod-pt.ru – запасные части
г. Краснодар	ул. Уральская, д.126/4	+7 (918) 240-03-96	zakaz3@zavod-pt.ru
г. Нижний Новгород	ул. Бекетова, д. 13П	+7 (831) 424-20-15	nn@zavod-pt.ru
г. Пятигорск	ул. Ермолова, д.16, строение 1	+7 (918) 768-39-13	ptg@zavod-pt.ru
г. Санкт-Петербург	ул. Софийская, д. 14, литер А	+7 (812) 921-31-17	spb@zavod-pt.ru
г. Сочи	ул. Донская, д. 9	+7 (862) 235-11-25	sochi@zavod-pt.ru
г. Уфа	ул. Ростовская, д. 18	+7 (347) 294-46-36	ufa@zavod-pt.ru
г. Алматы	ул.Муратбаева 63 (угол улицы Макатаева)	+7(727) 351-64-33 +7(727) 351-60-61	kz@zavod-pt.ru
г. Бишкек	ул. Лермонтова, д. 12	+996 (500) 44-99-77 + 996 (555) 44-99-77 +996 (312) 97-35-70	kg6@zavod-pt.ru kg3@zavod-pt.ru
г. Симферополь	ул. Бородина, д. 12 лит.3	+7 (978) 972-42-99	krim2@pt-proekt.ru krim3@pt-proekt.ru
г. Ташкент	Яккасарайский р-н, ул. Чупаната, 43	+998 (99) 353-47-71 +998 (99) 353-47-72 +998 (99) 353-47-73	uz@zavod-pt.ru



ЕВРАЗИЙСКИЙ ЭКОНОМИЧЕСКИЙ СОЮЗ

ДЕКЛАРАЦИЯ О СООТВЕТСТВИИ

Заявитель: ОБЩЕСТВО С ОГРАНИЧЕННОЙ ОТВЕТСТВЕННОСТЬЮ "ПИЩТЕХ", Место нахождения: 350033, РОССИЯ, КРАЙ КРАСНОДАРСКИЙ, ГОРОД КРАСНОДАР, УЛИЦА СТАВРОПОЛЬСКАЯ, ДОМ 14, ЛИТЕР Б, ОФИС 7, Адрес места осуществления деятельности: 353211, РОССИЯ, Краснодарский край, Динской р-н, ст-ца Новотитаровская, ул Луначарского, дом 1/2, ОГРН: 1102308000640, Номер телефона: +7 8612411700, Адрес электронной почты: ta@zavod-pt.ru

В лице: Директора Мешковой Татьяны Алексеевны

заявляет, что Мебель для предприятий общественного питания (в любой компоновке или отдельными изделиями) в составе:

Столы разделочные типов СРО, СРОБ, Столы для сбора остатков пищи типа ССОП; Столы для доочистки овощей типа СРОД; Столы для переборки круп типа СРОП; Столы кондитерские типа СРОК; Столы кассовые типа СК; Столы нейтральные типов СН, СН-ПС; Столы нейтральные поворотные типа СНП; Столы нейтральные для горячих напитков типа СП; Столы для рубки мяса с колодой типа СРМ; Стеллажи кухонные типов СКК, СКН; Стеллажи для стаканов типов СКСК, СКСП; Стеллажи для тарелок типов СКТК, СКТН; Стеллажи для тарелок и стаканов СКТСК, СКТСН; Полки кухонные закрытые типа ПКЗ; Полки кухонные открытые типа ПКО; Полки кухонные для хранения досок типа ПКНД; Полки кухонные для хранения крышек типа ПКК; Шкафы металлические типов ШКХ, ШКО, ШКН; Столы сервировочные типов ТОО, ТОЦ, ТОСПБ; Столы-тумбы типа СТ; Столы-тумбы с моечной ванной типа СТ-ВМО; Стойки для приборов типа СП; Подставки под оборудование типа ПО; Пьедесталы под оборудование закрытые типа ПДЗ; Пьедесталы под оборудование открытые типа ПДО; Вставки технологические закрытые типа ВТЗ; Вставки технологические открытые типа ВТО; Подтоварники типа ПМ; Стеллажи-шильды типа СШ, ТШ; Тележки-шильды типа ТШ

Изготовитель: ОБЩЕСТВО С ОГРАНИЧЕННОЙ ОТВЕТСТВЕННОСТЬЮ "ПИЩТЕХ", Место нахождения: 350033, РОССИЯ, КРАЙ КРАСНОДАРСКИЙ, ГОРОД КРАСНОДАР, УЛИЦА СТАВРОПОЛЬСКАЯ, ДОМ 14, ЛИТЕР Б, ОФИС 7,

Документ, в соответствии с которым изготовлена продукция: ТУ 31.09.11-011-64046643-2021

«Мебель для предприятий общественного питания. Технические условия»

Коды ТН ВЭД ЕАЭС: 9403105809; 9403109100; 9403208009; 9403

Серийный выпуск

Соответствует требованиям ТР ТС 025/2012 «О безопасности мебельной продукции»

Декларация о соответствии принята на основании протоколов: № 40М выдан 30.11.2021 испытательной лабораторией "ФЕДЕРАЛЬНОЕ БЮДЖЕТНОЕ УЧРЕЖДЕНИЕ "ГОСУДАРСТВЕННЫЙ РЕГИОНАЛЬНЫЙ ЦЕНТР СТАНДАРТИЗАЦИИ, МЕТРОЛОГИИ И ИСПЫТАНИЙ В КРАСНОДАРСКОМ КРАЕ И РЕСПУБЛИКЕ АДЫГЕЯ"" RA.RU.21AЯ35; № 21929 выдан 29.11.2021 испытательной лабораторией "Испытательный лабораторный центр ФБУЗ "Центр гигиены и эпидемиологии в Краснодарском крае" RA.RU.S10840; Схема декларирования: 3д

Дополнительная информация Условия хранения по ТУ 31.09.11-011-64046643-2021 «Мебель для предприятий общественного питания. Технические условия». Изделия должны храниться в крытых помещениях отправителя (получателя) при температуре не ниже +2°C и относительной влажности воздуха от 45% до 70%. Срок службы – 5 лет.

Декларация о соответствии действительна с даты регистрации по 21.03.2025 включительно


(подпись)



М.П. МЕШКОВА ТАТЬЯНА АЛЕКСЕЕВНА

(Ф. И. О. заявителя)

Регистрационный номер декларации о соответствии: ЕАЭС N RU Д-РУ.РА02.В.60339/22

Дата регистрации декларации о соответствии: 22.03.2022