

Поз	Обозначение	Наименование	Кол-во
E1		Болт М5х12	1
HL1		Патрон для духовок с ЛН 25 Вт 109692 VS	1
HL2, HL3, HL4		Лампа индикаторная зеленая 0,9	3
K1		Выключатель MD 0401/L/G/A 03/T6	1
K2		Выключатель MD 0401/L/G/A 29/T6	1
K3, K4, K5		Терморегулятор ММГ НУ-30-М 4 125-0-053-1 (50-300° С)	3
M1		Мотор-редуктор Meteor mod. 981	1
R1, R2	КД.10.700.000	ТЭН 1,2 кВт	2
R3, R4, R5, R6	КД.10.600.000	ТЭН 1,0 кВт	4
X1		Вилка ВШ-40	1
X2		Блок клеммный КБ-63-03	1

## 8. Сведения о приемке.

Гриль «Командор-2/1М» ;

«Командор-2/2М»  ;

«Командор-2/3М»  ,

заводской номер \_\_\_\_\_, соответствует техническим условиям ТУ 5151-011-11440392-97 и признан годным для эксплуатации.

Дата выпуска \_\_\_\_\_ 201\_\_ г.

Принято ОТК.

м.п.

**ATESY®**

**140000, Россия, Московская область,**

**г. Люберцы, ул. Красная, д.1**

т/ф: (495) 995-95-99

[atesy@df.ru](mailto:atesy@df.ru) [www.atesy.ru](http://www.atesy.ru)



**ГРИЛИ ДЛЯ КУР  
ЭЛЕКТРИЧЕСКИЕ  
шампурного типа**

**«Командор-2/1М»**

**«Командор-2/2М»**

**«Командор-2/3М»**



**Руководство  
по эксплуатации**

**ATESY®**

## Грили электрические «Командор-2М» шампурного типа

*Благодарим Вас за покупку нашего аппарата.  
Мы уверены, что Вы не зря потратили деньги.*

### 1. Техническое описание.

1.1. Электрический гриль «Командор-2М» (далее «гриль», «изделие») предназначен для приготовления стандартных тушек цыплят в системе общественного питания. Приготовление тушек осуществляется инфракрасным излучением от электрических нагревателей (ТЭНов). Благодаря вращению тушек, насаженных на вертел, происходит равномерная тепловая обработка со всех сторон. Стеклопанель позволяет визуально наблюдать за приготовлением тушек.

1.2. Все элементы гриля, контактирующие с пищевыми продуктами, выполнены из нержавеющей стали, разрешенной Госсанэпиднадзором для контакта с пищей.

1.3. Конструкция гриля предусматривает проведение тщательной ежедневной санитарной обработки, что при большой производительности гриля, а следовательно, большого количества выделяемого при этом жира, становится обязательным условием.

1.4. Предприятие «АТЕСИ» выпускает несколько вариантов электрических грилей для кур: шампурные грили - с одним, двумя и тремя вертелами; карусельные грили с вращающимися садками для кур - с четырьмя (2 варианта) и шестью садками.

1.5. Предприятие-изготовитель рекомендует Вам приобрести в комплекте с грилем для кур универсальную витрину-подставку серии ВК, на которую устанавливается гриль для кур. В ней также можно хранить уже приготовленные тушки кур в горячем виде.

1.6. Приобретая гриль «Командор-2М», внимательно ознакомьтесь с руководством по эксплуатации. Это позволит Вам успешно использовать гриль в Вашем бизнесе.

1.7. Предприятие «АТЕСИ» постоянно расширяет и совершенствует ассортимент выпускаемой продукции, поэтому реальный комплект, внешний вид и технические характеристики изделия могут отличаться от указанных в данном паспорте без

Поз	Обозначение	Наименование	Кол-во
E1		Болт М5х12	1
HL1		Патрон для духовок с ЛН 25 Вт 109692 VS	1
HL2, HL3		Лампа индикаторная зеленая 0,9	2
K1		Выключатель MD 0401/L/Г/А 03/T6	1
K2		Выключатель MD 0401/L/Г/А 29/T6	1
K3, K4		Терморегулятор ММГ НУ-30-М 4 125-0-053-1 (50-300°С)	1
M1		Мотор-редуктор Meteor mod. 981	1
R1, R2	КД.10.700.000	ТЭН 1,2 кВт	2
R3, R4	КД.10.600.000	ТЭН 1,0 кВт	2
X1		Вилка ВШ-40	1
X2		Блок клеммный КБ-25-03	1

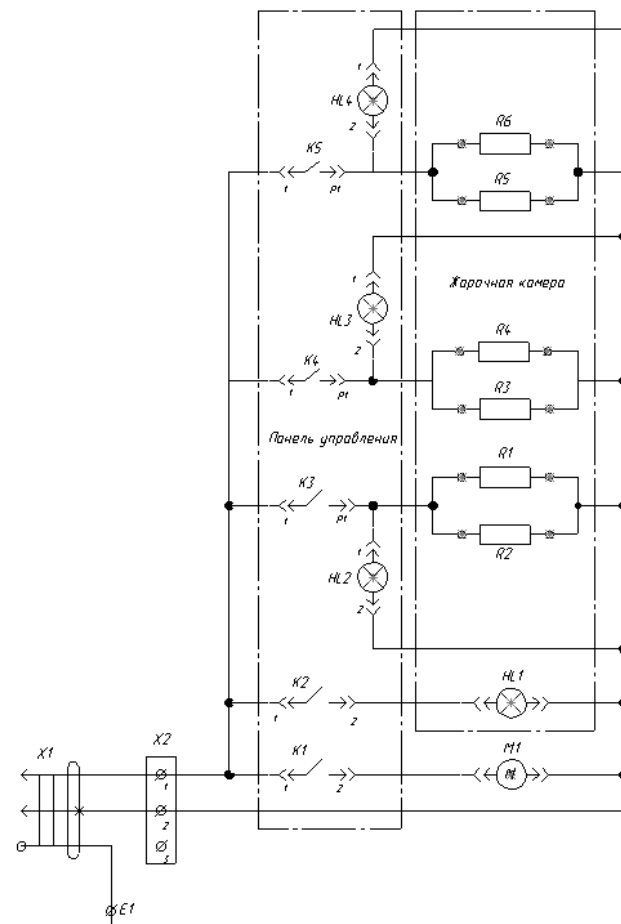


Рис. 8. Принципиальная электрическая схема гриля «Командор-2/3М»

Поз.	Обозначение	Наименование	Кол-во
E1		Болт М5х10	1
HL1		Лампа индикаторная зеленая 0,9	1
HL2		Патрон для духовок с ЛН 25 Вт 109692 VS	1
K1		Выключатель MD 0401/L/G/A 03/T6	1
K2		Выключатель MD 0401/L/G/A 29/T6	1
K3		Терморегулятор MMG HU-30-M 4.125-0-053-1 (50-300°С)	1
M1		Мотор-редуктор Meteor mod. 981	1
R1, R2, R3	КД.10.600.000	ТЭН 1,0 кВт	3
X1		Евровилка 16 А	1
X2		Блок клеммный КБ-25-03	1

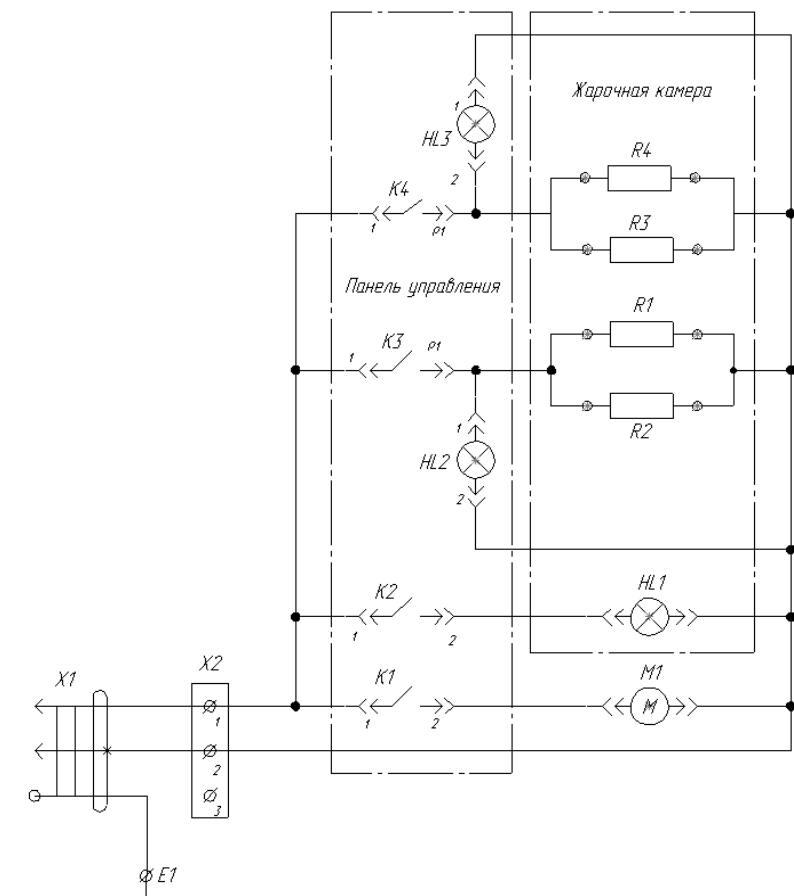


Рис. 7. Принципиальная электрическая схема гриля «Командор-2/2М»

ухудшения потребительских свойств.

1.8. Внешний вид гриля и его составные части показаны на рис. 1.

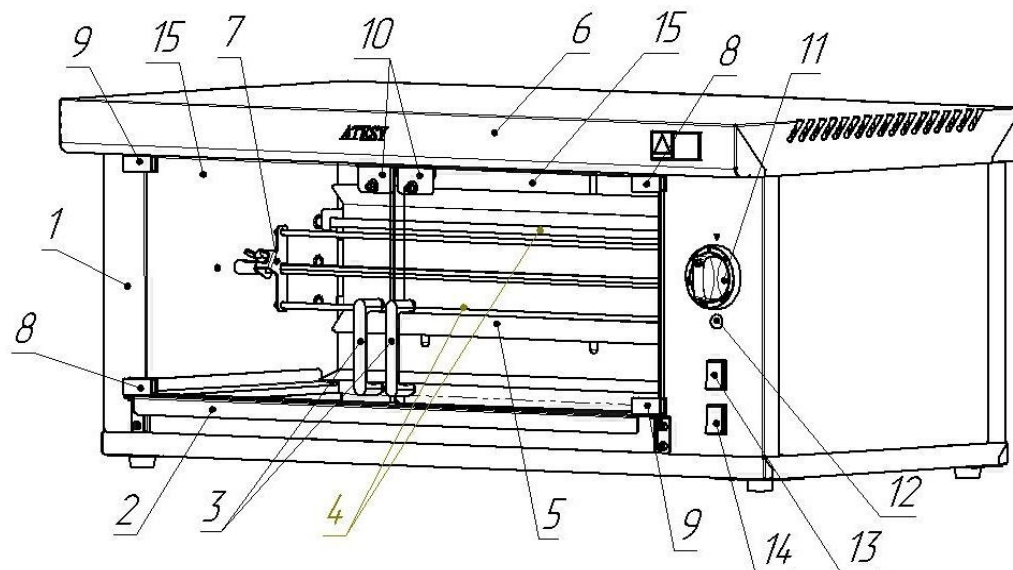


Рис. 1.

№	Наименование	№	Наименование
1	Корпус	9	Петля правая
2	Поддон для сбора жира	10	Магнитные защелки
3	Ручки дверей	11	Ручка терморегулятора
4	ТЭНы	12	Индикаторная лампа
5	Отражатель	13	Кнопка включения освещения
6	Верхняя крышка	14	Кнопка включения вращения
7	Шампур	15	Стеклянная дверь
8	Петля левая		

1.9. Технические характеристики грилей указаны в табл. 1

табл. 1

«Командор-2М»		2/1	2/2	2/3
Габаритные размеры, (длина x ширина x высота)	мм	963x	963x	963x
		508x	508x	508x
		416	696	976
Потребляемая электрическая мощность	кВт	3,0	4,5	6,5
Количество нагревателей	шт.	3	4	6
Количество вертелов	шт.	1	2	3
Максимальное количество одновременно загружаемых тушек около 1,1 кг каждая около 1,7 кг каждая	шт.			
		5	10	15
		4	8	12
Масса	кг	30	45	60
Пределы регулирования температуры в камере гриля	°С	от 50 до 250		
Время полного оборота вертела	сек.	30		
Время приготовления при полной загрузке камеры	мин	80-100		
Напряжение питания	В	220		

1.10. Гриль работает от однофазной электрической сети переменного тока с напряжением 220 В±10% и частотой 50 Гц, с наличием заземляющего провода.

1.11. Гриль предназначен для установки в помещениях и на открытом воздухе (под навесом) с температурой окружающего воздуха не ниже минус 0°С.

1.12. Гриль собирается, устанавливается и подключается к электрической сети самим потребителем.

1.13. Гриль устанавливается на устойчивую горизонтальную несгораемую подставку на расстоянии не менее 500 мм от легковоспламеняющихся предметов.

1.14. Оберегайте гриль от небрежного обращения и ударов.

1.15. Гриль подключается к электросети, имеющей защитное заземление, при помощи отдельного электрического щитка либо от отдельного автоматического выключателя (типа АК-50) с током нагрузки 16 А для гриля «Командор-2/1М», 25 А — для гриля «Командор-2/2М» и 32 А для гриля «Командор-2/3М»

## 6. Комплект поставки.

№	Поз	Наименование	Кол-во, шт		
			2/1	2/2	2/3
1	-	Гриль «Командор-2М»	1		
2	7	Шампур (Вертел)	1	2	3
3	5	Отражатель тепла	1	2	3
4	2	Поддон для сбора жира	1		
5	8	Петля левая	2		
6	9	Петля правая	2		
7	19	Прокладка петли	4		
8	20	Винт М4х4	8		
9	3	Ручка двери	2		
10	16	Саморез 4х14	4		
11	17	Накладка магнитной защелки	2		
12	18	Винт М5х12	2		
13	21	Шайба специальная	2		
14	22	Гайка М5 колпачковая	2		
15	15	Дверь стеклянная	2		
16	24	Съемник	2		
17	-	Руководство по эксплуатации	1		
18	-	Упаковка	1		

## 7. Принципиальные электрические схемы.

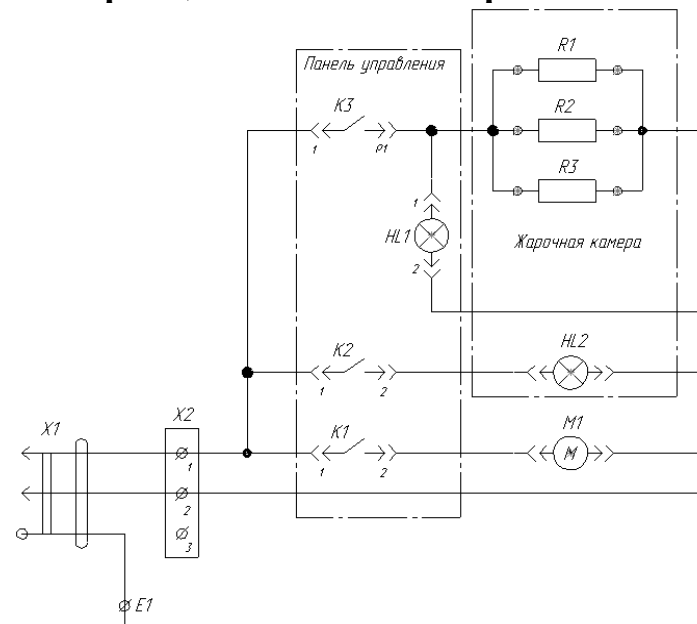


Рис. 6. Принципиальная электрическая схема гриля «Командор-2/1М»

и после их промывки и сушки установить на прежнее место.

4.3. Не используйте чистящие средства, контакт которых с пищей не допускается! Чистку поверхностей из нержавеющей стали проводите с использованием неабразивных чистящих средств. При этом старайтесь совершать движения вдоль направления шлифовки.

Более полные рекомендации по уходу за изделиями из нержавеющей стали Вы найдете на сайте [www.atesy.ru](http://www.atesy.ru)

4.4. Для доступа к регуляторам температуры необходимо снять верхнюю крышу и затем открыть правую боковую стенку.

4.5. Аккуратное и бережное обращение с грилем позволит Вам успешно эксплуатировать его длительное время.

## 5. Гарантийные обязательства.

5.1. Предприятие «Атеси» гарантирует нормальную работу изделия в течение 12 месяцев со дня продажи при условии соблюдения правил пользования, изложенных в настоящем руководстве.

5.2. Гарантии не распространяются на случаи выхода из строя установки по вине потребителя, в результате несоблюдения требований, изложенных в руководстве по эксплуатации.

5.3. Обмен и возврат изделия надлежащего качества осуществляется в течение 15 дней со дня приобретения изделия только при соблюдении следующих требований:

- наличие руководства по эксплуатации на данное изделие;
- наличие платежного документа;
- наличие заводской упаковки;
- изделие должно иметь чистый внешний вид без механических повреждений;
- не производился несанкционированный ремонт.

5.4. Гарантийный срок хранения – 6 месяцев со дня выпуска.

5.5. В течение гарантийного срока предприятие производит гарантийный ремонт, а после окончания гарантийного срока возможно заключить договор на послегарантийное обслуживание по телефону:

**(495) 995-95-99**

## 2. Подготовка к работе и порядок работы.

2.1. Распакуйте гриль. Для этого снимите с гриля упаковочную пленку, защитные вставки, извлеките из упаковки стекла 15, шампуры 7 и пакет с крепежными изделиями. Обрежьте и удалите пластиковые стяжки на краях отражателей 5.

2.2. Установите шампуры 7. Установите на стекла 15 ручки 3 при помощи саморезов 16 (рис. 2); металлические накладки 17 при помощи винтов 18 с шайбами 21 и гайками 22 (рис. 4), после чего стекла 15 закрепите в петлях 8 и 9 (рис. 3) посредством винтов 20 и прокладок 19, выровняв стекла горизонтально. При необходимости выровняйте магнитные защелки 23 таким образом, чтобы их контакт с накладками 17 осуществлялся по всей поверхности магнитных пластин. Для этого ослабьте саморезы 16, выровняйте защелки 23 и снова заверните саморезы.

2.3. Снимите защитную пленку с деталей из нержавеющей стали!

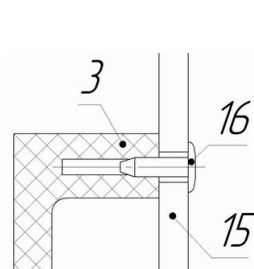


Рис. 2. Схема установки ручки.

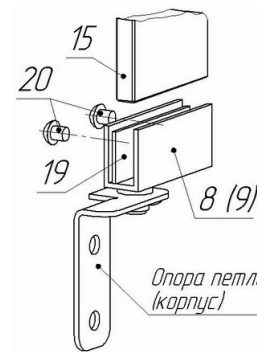


Рис. 3. Схема установки петли.

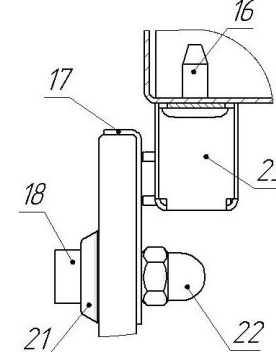


Рис. 4. Схема установки накладки

2.4. После сборки гриля необходимо провести санитарную обработку камеры и вертелов с помощью стандартных средств очистки. После чего произвести санитарный обжиг камеры. Для этого гриль подвергают нагреву в течение 30 минут на максимальной уставке терморегуляторов.

2.5. Перед включением гриля в электросеть, убедитесь в целостности электрошнура, вилки, наличии и исправности заземления сетевой розетки, отсутствии сколов и трещин на стекле.

2.6. Управление грилем осуществляется с панели управления. Каждый ТЭН включается отдельным терморегулятором

11. Включение индикаторной лампы 12 соответствующего ТЭНа свидетельствует о включении нагрева.

2.7. При достижении внутри камеры установленного уровня температуры (в зависимости от позиции ручки терморегулятора) лампа 12 гаснет и этот нагреватель отключается. После того, как температура в камере снизится ниже установленного уровня, нагреватель включится вновь.

2.8. В электрогриле имеется лампа для освещения камеры нагрева, которая включается выключателем 13.

2.9. Перед началом работы, размороженные и предварительно приготовленные для жарки тушки цыплят (посоленные, поперченные, промаринованные и т.д.) насадить на вертел. При этом центральная пика шампура проходит через внутреннюю полость тушки, а внешние пики остаются снаружи. Крылья огибают внешние пики и поджимаются самой тушкой. Ножки также огибают внешние пики и заправляются за центральную. Каждая последующая тушка прижимает ножки предыдущей, а последняя тушка прижимается упорной муфтой шампура (рис. 5).



Рис. 5

2.10. Подготовленный к загрузке вертел установить в камеру и потом включить вращение вертела кнопкой 14.

2.11. После установки вертелов в камеру и включения гриля

в сеть, включить нагрев ТЭНов. Готовность тушек контролируется визуально, для удобства включая лампу освещения камеры кнопкой 13. Для получения хрустящей корочки рекомендуется после 40-50 минут жарения поменять местами верхний и нижний шампуры.

2.12. Вертела с готовыми к употреблению тушками цыплят вынимают из камеры при помощи кулинарных захватов, чтобы предотвратить ожог рук обслуживающего персонала.

2.13. Порядок выключения гриля. Отключить нагрев ТЭНов, поставив ручку 11 в положение «0», выключить вращение вертелов кнопкой 14. Отключить освещение кнопкой 13. Вынуть вилку кабеля питания из розетки электросети.

### 3. Требования по технике безопасности и пожарной безопасности.

3.1. Гриль «Командор-2М» выполнен с защитой от поражения электрическим током по классу I по ГОСТ Р МЭК 335-1-94, степень защиты IP20 по ГОСТ 14254.

3.2. Перед включением гриля убедитесь в целостности корпуса, электрошнура с вилкой, отсутствии сколов на стекле. Не допускается эксплуатация гриля с любым из названных дефектов.

3.3. Гриль устанавливается на устойчивое, несгораемое основание, на расстояние не менее 500 мм от легковоспламеняющихся предметов.

3.4. Грили относятся к приборам работающим под надзором.

3.5. Запрещается работа гриля с открытыми дверцами и крышками.

**3.6. Внимание! В рабочем состоянии корпус и дверь гриля имеют высокую температуру! Остерегайтесь ожога! Не допускайте попадания воды на горячее стекло!**

### 4. Обслуживание гриля.

4.1. Все работы по обслуживанию гриля производить при отключенной от электросети вилке.

4.2. Ежедневно в конце работы после остывания гриля необходимо произвести очистку камеры, стекол двери, вынуть из камеры поддон для сбора отходов и жира, вертелы, отражатели тепла