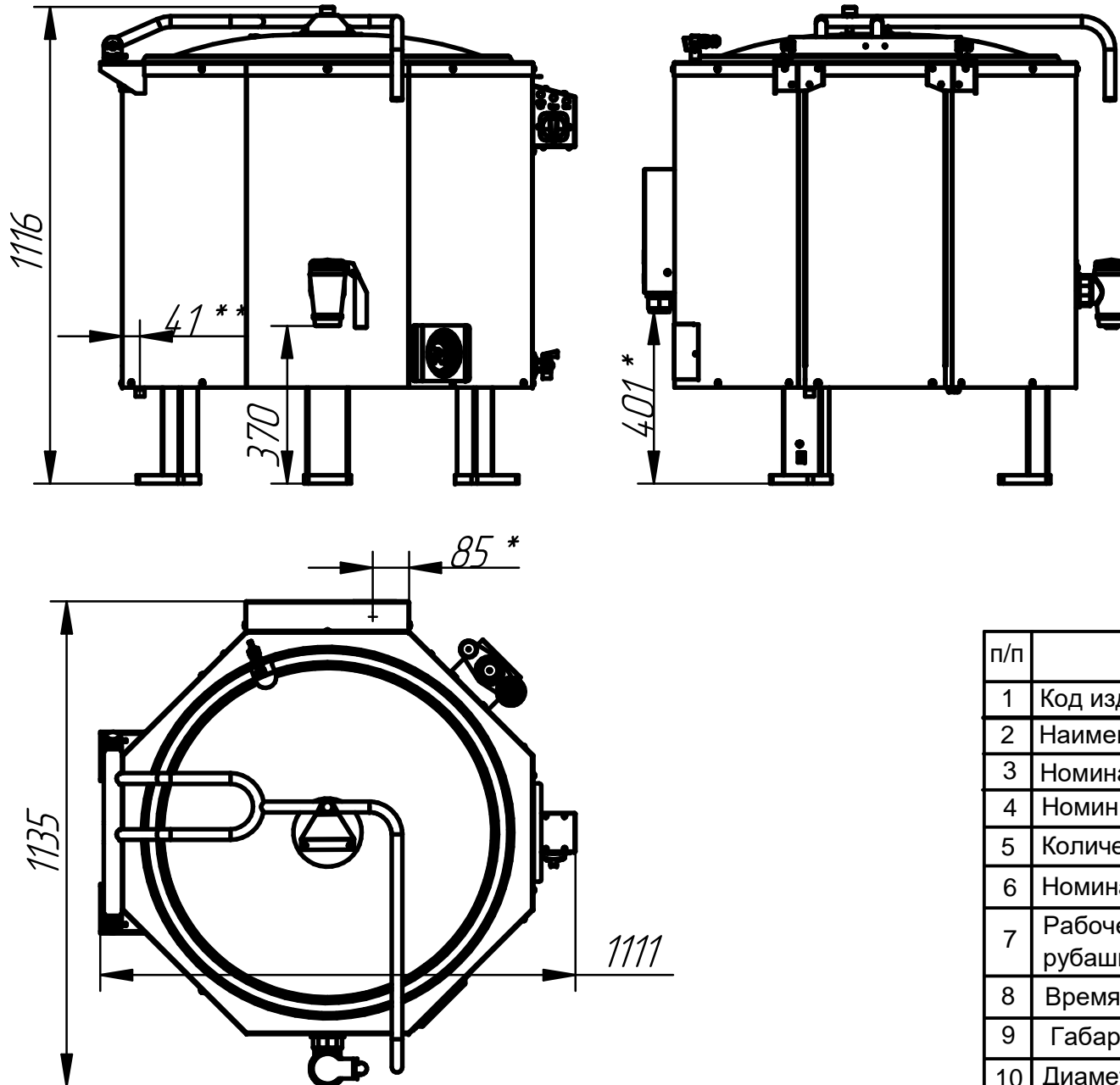


КОТЕЛ ПИЩЕВАРОЧНЫЙ ЭЛЕКТРИЧЕСКИЙ КПЭМ-250



Котлы пищеварочные электрические типа КПЭМ предназначены для приготовления бульонов, третьих блюд и кипячения воды. Имеет три режима работы. Слив готового продукта осуществляется краном 2" на передней панели. Удобная ручка крышки фиксируется в любом положении. Нагрев воды осуществляется способом "пароводяной рубашки". При отсутствии воды в "пароводяной рубашке" срабатывает автоматическое отключение котла. Котел поставляется с монтажными лапами, крепящимися к полу фундаментными болтами М10х100.

* - подвод электропитания, съемный блок.

** - подвод воды (G 1/2").

Технические характеристики

п/п	Наименование параметра	Величина параметра
1	Код изделия	12139
2	Наименование изделия	КПЭМ-250
3	Номинальная потребляемая мощность, кВт	18,2
4	Номин. напряжение, В	~400
5	Количество блоков ТЭН-ов, шт	2
6	Номинальный объем, л	250
7	Рабочее давление пара в пароводяной рубашке, кПа (кгс/см ²)	до 50 (0,5)
8	Время разогрева, мин не более	80
9	Габаритные размеры, мм	1135x1111x1116
10	Диаметр сосуда, мм	800
11	Масса, кг	142