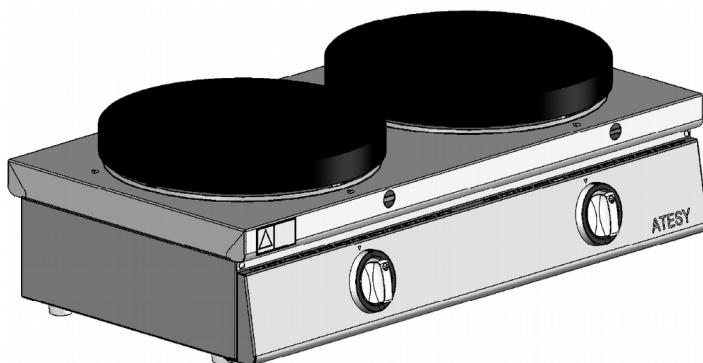


EAC

АППАРАТ БЛИННЫЙ ГАЗОВЫЙ «МАСЛЕНИЦА»



Руководство по эксплуатации

ATESY®

Аппарат блинный газовый «Масленица» для системы общественного питания

*Благодарим Вас за покупку нашего аппарата.
Мы уверены, что Вы не зря потратили деньги.*

1. Техническое описание.

Аппарат блинный газовый «Масленица», далее «блинный аппарат», предназначен для выпекания порционных блинчиков с различными начинками, как сладкими, так и солеными.

Предприятие «Атеси» выпускает блинный аппарат с одной или с двумя конфорками диаметром 360 мм. Конфорки выполнены из термостойкого чугуна, разрешенного Госсанэпиднадзором для контакта с пищей.

Конфорка из чугуна гарантирует Вам качественное и равномерное поджаривание блинчиков по всей их поверхности.

Чугун обладает высокими антипригарными свойствами, благодаря чему не возникает вопрос отлипания блинчика от поверхности конфорки.

Для выпекания блинчиков не следует каждый раз смазывать поверхность конфорки жиром, достаточно перед первым применением хорошо прокалить конфорку и промазать ее растительным маслом.

Нагрев конфорок осуществляется газовыми горелками, одной или двумя, в зависимости от модели блинницы, мощностью 3,8 кВт каждая.

Приобретая блинный аппарат «Масленица», внимательно ознакомьтесь с руководством по эксплуатации. Это Вам позволит успешно его использовать и делать свой бизнес.

Предприятие «Атеси» постоянно расширяет и совершенствует ассортимент выпускаемой продукции, поэтому реальный комплект, внешний вид и технические характеристики изделия могут отличаться от указанных в данном паспорте без ухудшения потребительских свойств.

2. Общие указания.

- 2.1. Блинный аппарат работает на сжиженном газе (баллонном) по ГОСТ 20448-90 (пропан технический, смесь пропана и бутана технических, бутан технический) с применением газового редуктора. Газовый баллон и редуктор в комплект поставки не входят.
- 2.2. Блинный аппарат предназначен для установки в помещениях и на открытом воздухе (под навесом) при температуре окружающего воздуха не ниже $+10^{\circ}\text{C}$ и не выше $+35^{\circ}\text{C}$.
- 2.3. По способу подвода воздуха для горения и отвода продуктов сгорания блинный аппарат относится к исполнению А по ГОСТ 27441-87 — то есть подвод воздуха осуществляется из помещения установки, и отвод продуктов сгорания выполняется в тоже самое пространство.
- 2.4. Блинный аппарат должен эксплуатироваться в помещениях с хорошей вентиляцией.
- 2.5. При покупке блинного аппарата требуйте проверки комплектности.
- 2.6. Оберегайте блинный аппарат от небрежного обращения и ударов.
- 2.7. На поверхности чугунной конфорки допускаются нижеследующие дефекты, не влияющие на эксплуатационные свойства конфорки:
 - вмятины и литейные неровности, площадь которых не превышает 15% от всей площади конфорки и количество которых не более трёх;
 - волосовидные трещины;

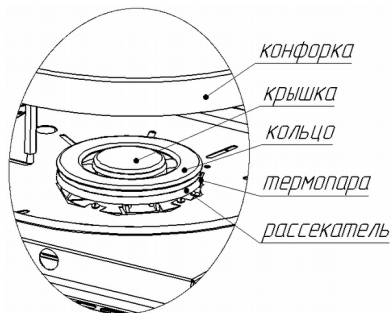
3. Технические характеристики.

№ п/п	Технические характеристики	Ед. изм.	Параметры БА-1 газ	Параметры БА-2 газ
1	Количество конфорок	шт	1	2
2	Габаритные размеры, не более (длина x ширина x высота)	мм	420x470x220	810x470x220
3	Номинальная тепловая мощность, не более	кВт	3,8	7,6
4	Номинальное давление газа (СПБТ) в магистрали	мбар	30+5	30+5
5	Расход газа (СПБТ)	кг/ч	0,3	0,6
6	Диаметр конфорки	мм	360	360
7	Время приготовления блинчика	мин.	2	2
8	Масса, не более	кг	20	35

4. Инструкция по установке.

- 4.1. Перед установкой и использованием блинного аппарата необходимо достать из-под конфорки все уложенные там комплектующие. Для чего снять конфорку. **Внимание! Конфорка достаточно тяжелая. Соблюдайте осторожность.**

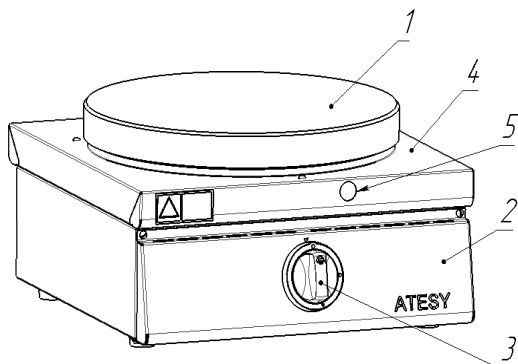
- 4.2. Распаковать детали горелки (крышку и кольцо рассекателя, и сам рассекатель) и установить эти детали на корпус горелки, так как показано на рисунке.



- 4.3. Установить конфорку на место. **Внимание! Конфорка ничем не закрепляется и удерживается на своем месте за счет собственного веса. Соблюдайте осторожность, не переворачивайте блинницу!**

- 4.4. Блинный аппарат устанавливается и подключается к баллону с газом специализированной организацией, имеющей разрешение для работы с газовым оборудованием.
- 4.5. Блинный аппарат следует установить на расстоянии не менее 500 мм от легковоспламеняющихся предметов.
- 4.6. На баллон со сжиженным газом установить редуктор, понижающий давление газа.
- 4.7. Соединить газовый баллон с блинным аппаратом резиновым напорным рукавом (шлангом) с текстильным каркасом ГОСТ 9356-75 нужного диаметра при помощи хомутов червячных соответствующего диаметра и переходного штуцера. Запрещается использовать проволоку вместо хомутов.
- 4.8. После подсоединения блинного аппарата к газовому баллону необходимо проверить газовую магистраль на отсутствие утечек газа.

5. Подготовка к работе и порядок работы.



1	Конфорка жарочная	3	Ручка газового крана
2	Панель управления	4	Столешница
		5	Отверстие для розжига горелки

- 5.1. Перед началом работы проверить гигиеническое состояние блинного аппарата.
- 5.2. Перед каждым розжигом горелки проверьте правильность установки рассекателя горелки и крышек. Для этого снимите конфорку, подняв ее вверх. **Осторожно! Конфорка может быть горячей!** Правильно установленный рассекатель не качается и не смещается в сторону. Крышка и кольцо на рассекателе также не должны качаться и смещаться в сторону.
- 5.3. После проверки состояния горелки поставьте конфорку на место. **Внимание!** Конфорка ничем не закрепляется и удерживается на своем месте за счет собственного веса. При установке соблюдайте осторожность! При установке конфорки пальцы не следует помещать в пространство под ней. Конфорку следует удерживать ладонями, сжимая с боков. Для удобства установки на столешнице нанесены пиктограммы показывающие расположение отверстий для стоек конфорки. Перед опусканием конфорки просто совместите стойки с пиктограммами. Правильно установленная конфорка попадает стойками в отверстия и не проворачивается вокруг оси и не смещается в сторону.

- 5.4. Если блинный аппарат включается первый раз, то произведите гигиенический обжиг конфорки в течение 20-30 мин. при максимальном открытии кранов.
- 5.5. Управление блинным аппаратом осуществляется с панели управления. Каждая конфорка включается и регулируется отдельным краном подачи газа 3.
- 5.6. Для включения блинного аппарата необходимо нажать и повернуть против часовой стрелки на 90 градусов ручку крана 3, что будет соответствовать максимальной подаче газа (большой огонь), и зажечь газ с помощью фитиля или газовой зажигалки через отверстие 5 в столешнице. Удерживать кран нажатым около 10 секунд, чтобы сработала защитная термопара.
- 5.7. Прогреть конфорки при максимальном открытии кранов не менее 6 мин, после этого можно выпекать блины и снизить подачу газа на величину, чтобы не было пригорания блинов.
- 5.8. Разогрев конфорок рекомендуется производить при максимальной мощности горелок (большой огонь).
- 5.9. Выключение или уменьшение температуры нагрева конфорки осуществляется поворотом ручки крана 3 по часовой стрелке.
- 5.10. Минимальную мощность газовых горелок можно установить, повернув ручки газовых кранов 3 против часовой стрелки до упора (малый огонь).
- 5.11. Температуру конфорок поддерживать регулированием подачи газа вручную исходя из интенсивности процесса выпечки.
- 5.12. Тесто для блинов наливается мерной ложкой на конфорку и разравнивается лопаткой по всей поверхности.
- 5.13. После окончания работы на блинном аппарате повернуть ручку газового крана по часовой стрелке до упора и прекратить подачу газа на горелку. Закрыть вентиль на баллоне с газом.

6. Требования по технике безопасности и пожарной безопасности.

- 6.1. Блинный аппарат относится к приборам, работающим под надзором.
- 6.2. Блинный аппарат является профессиональным оборудованием и для его эксплуатации допускаются лица обязательно ознакомившиеся с данным руководством, психически и физически здоровые.
- 6.3. ВНИМАНИЕ!** Поверхность конфорки имеет высокую температуру. Не допускайте прикосновения открытыми участками тела к конфоркам.
- 6.4. ВНИМАНИЕ!** При появлении в помещении запаха газа необходимо закрыть газовый вентиль на баллоне с газом, а также все краны блинного аппарата, открыть окна и проветрить помещение. До устранения утечки газа не производить никаких операций, связанных с огнем и искрообразованием: не зажигать спички, не курить, не включать освещение, электроприборы и т. п. При утечке газа необходимо немедленно вызвать ближайшую аварийную газовую службу.
- 6.5. ВНИМАНИЕ!** Необходимо строго следить за тем, чтобы детали газовой горелки (рассекатель, кольцо и крышка) были установлены на своих местах и не сдвигались в сторону. Если это произошло, необходимо выключить блинный аппарат, снять конфорку и поставить (поправить) детали горелки на место, а затем установить конфорку.
- 6.6. Внимание!** Конфорка ничем не закрепляется и удерживается на своем месте за счет собственного веса. Соблюдайте осторожность, не переворачивайте блинный аппарат!
- 6.7. Запрещается:**
- 6.7.1. Пользоваться неисправным блинным аппаратом.
- 6.7.2. Оставлять без надзора работающий блинный аппарат.

- 6.7.3. Держать вблизи включенного блинного аппарата легковоспламеняющиеся вещества.
- 6.7.4. Во избежание пожара использовать блинный аппарат для обогрева помещения.
- 6.7.5. Допускать заливание газовых горелок жидкостями.
- 6.8. Все работы по устранению неисправностей и ремонту блинного аппарата должны выполняться лицами, имеющими право на ремонт газовых приборов, и только после отключения блинницы от газового баллона.
- 6.9. После распаковывания, перед включением, блинный аппарат должен быть выдержан при комнатной температуре в течение 2 часов.
- 6.10. Не загромождайте подходы к блинному аппарату.
- 6.11. Будьте осторожны! Растительное масло и жиры легко воспламеняются.**
- 6.12. При перемещениях «Блинницы» на новое место необходимо отключать ее от газового баллона.
- 6.13. При эксплуатации установки вне помещений, необходимо защитить установку от ветра и попадания в нее атмосферных осадков.
- 6.14. При снятии и установке чугунной конфорки соблюдать осторожность во избежание травмирования рук!**
- 6.15. После окончания работы на блинном аппарате повернуть ручку газового крана по часовой стрелке до упора и прекратить подачу газа на горелку. Закрывать вентиль на баллоне с газом.

7. Техническое обслуживание

7.1. Все работы по обслуживанию блинного аппарата производить при отсоединенном от газового баллона шланге или гибкой подводке.

7.2. Все работы по ремонту и обслуживанию блинного аппарата осуществляются только квалифицированными специалистами, имеющими разрешение на проведение работ с газовым оборудованием.

7.3. Ежедневно в конце работы, после остывания конфорок, необходимо произвести очистку блинного аппарата от остатков теста и продуктов горения.

7.4. Аккуратное и бережное обращение с блинным аппаратом позволит Вам успешно эксплуатировать его длительное время.

7.5. Внешние части и поверхности из нержавеющей стали очищать не реже 1-2 раз в неделю с помощью средств очистки, не содержащих хлор или абразивные включения.

После очистки протереть все поверхности сухой тканью.

8. Возможные неисправности и методы их устранения.

Характерные неисправности	Вероятная причина	Методы устранения
Недостаточная температура.	Неисправен газовый кран.	Заменить кран.
	Низкое давление газа в баллоне	Заменить баллон на заправленный.
Неравномерная выпечка блинов.	Сдвинулся рассека- тель газовой горелки или крышки рассе- кателя.	Выключить блинный аппарат. Подождать остывания конфорки и снять конфорку. Установить рассека- тель горелки ровно. Поправить крышки рассекателя.
При розжиге горел- ки, после отпускания ручки крана, горелка гаснет	Недостаточно долго удерживалась ручка крана в нажатом со- стоянии.	Удерживать ручку в нажатом состоянии не менее 10 сек.
	Неисправна защита термопара горелки.	Заменить термопару.

9. Гарантийные обязательства.

9.1. Предприятие «Атеси» гарантирует нормальную работу блинного аппарата «Масленица» в течение 12 месяцев со дня продажи при соблюдении правил пользования, изложенных в настоящем руководстве.

9.2. Гарантии не распространяются на изделия, вышедшие из строя по вине потребителя, в результате несоблюдения требований, изложенных в руководстве по эксплуатации.

9.3. Обмен и возврат изделия надлежащего качества осуществляется в течение 15 дней со дня приобретения изделия только при соблюдении следующих требований:

- наличие руководства по эксплуатации на данное изделие;
- наличие платежного документа;
- наличие заводской упаковки;
- изделие должно иметь чистый внешний вид без механических повреждений;
- не производился не санкционированный ремонт.

9.4. Гарантийный срок хранения – 6 месяцев со дня выпуска.

9.5. В течение гарантийного срока предприятие производит гарантийный ремонт, а после окончания гарантийного срока возможно заключение договора на послегарантийное обслуживание по телефону:

(495) 995-95-99

10. Комплект поставки.

№	Наименование	Колич.	Ед. изм.
1	Блинный аппарат «Масленица»	1	шт.
2	Лопатка для переворачивания блинов	1	шт.
3	Лопатка для размазывания теста по поверхности конфорки	1	шт.
4	Зажигалка бытовая газовая	1	шт.
5	Руководство по эксплуатации	1	шт.
6	Упаковка	1	шт.

11. Транспортировка и хранение.

11.1. До установки изделия у потребителя, оно должно храниться в заводской упаковке в отапливаемых и вентилируемых помещениях при температуре от +1°C до +40°C при относительной влажности воздуха не более 80%, при отсутствии в воздухе кислотных и других паров.

11.2. Складирование изделий в упаковке должно производиться не более, чем в 3 яруса.

11.3. Упакованные изделия должны храниться в неотапливаемых закрытых хранилищах (3 группа условий хранения по ГОСТ15150-69).

11.4. Транспортирование изделия должно производиться в заводской упаковке, в положении, соответствующем указанию манипуляционного знака «Верх», и высотой не более, чем в 3 яруса, с предохранением от осадков и механических повреждений.

11.5. Внимание! Изделие содержит хрупкие детали!
Оберегайте изделие от падения и чрезмерных механических воздействий!

12. Рецептурное приложение.

Блинный аппарат представляет собой жарочную поверхность с плавной регулировкой нагрева. Это позволяет готовить на нем блины, оладьи, различные варианты яичницы (глазунья, болтунья, омлет), поджаривать овощи.

12.1. Классический рецепт блинов:

молоко	- 2 литра
яйцо отборное	- 5 шт.
сахар-песок	- 0,2 кг
соль	- 10-15 г
мука в/с	- 1,0-1,2 кг
масло растительное	- 0,05 литра

Муку просеять, соединить все компоненты вместе, замесить тесто. Тесту дать немного отдохнуть 10-15 минут, после чего выпекать на конфорке блинного аппарата, предварительно смазанного растительным маслом, при температуре 210°C. Для придания блинам сливочного вкуса готовый блин необходимо смазать сливочным маслом. Чтобы блин получился пористым, в тесто можно вместо растительного масла добавить такое же количество растопленного сливочного масла.

12.2. Классический рецепт оладий:

кефир	- 2 литра
яйцо отборное	- 2 шт.
сахар-песок	- 0,1 кг
соль	- 10-15 г
мука в/с	- 1,4-1,6 кг
сода пищевая	- 5-10 г

Муку просеять, смешать с содой. Кефир, яйцо, сахар, соль смешать, дожидаться растворения сахара, добавить муку, замесить тесто. Тесту дать отдохнуть 10-15 минут, после чего выпекать на блинном аппарате при температуре 210°C, предварительно смазав конфорку растительным маслом.

12.3. Яичница:

яйцо	- 2 шт.
соль	- 1-2 г

Конфорку смазать растительным маслом, разбить на конфорку яйца, посолить, жарить с одной (двух) сторон при температуре 210°C. По желанию можно предварительно на конфорке обжарить ветчину, бекон, овощи, после чего залить их взбитым яйцом.

12.4. Поджаренные овощи:

Кабачки, цуккини, перец болгарский, лук, баклажаны нарезать кружочками, обжаривать на конфорке, предварительно разогретой до 210°C и смазанной растительным маслом.

13. Сведения о приемке

Аппарат блинный: Масленица БА-1 газ ,

Масленица БА-2 газ .

заводской номер _____, соответствует
техническим условиям ТУ _____ и признан
годным для эксплуатации.

Дата выпуска _____ 20 г.

Принято ОТК.

М.П.

ATESY®
140000, Россия, Московская область,
г. Люберцы, ул. Красная, д. 1
т/ф: (495) 995-95-99
info@atesy.info www.atesy.ru