

1. НАЗНАЧЕНИЕ

Плита электрическая:

- двух-, четырехконфорочная настольная (ЭПК-27Н, ЭПК-47Н) с буквой Н;
- четырехконфорочная на подставке (ЭПК-47П, ЭПК-48П) с буквой П;
- двухконфорочная со шкафом (ЭПК-27Ш) с буквой Ш;
- четырехконфорочная с жарочным шкафом (ЭПК-47ЖШ);
- четырех конфорочная с жарочным шкафом с конвекцией воздуха (ЭПК-48ЖШ-К 2/1);
- четырехконфорочная с жарочным шкафом с конвекцией воздуха и конфорками EGO (ЭПК-48ЖШ-К 2/1EGO);

предназначена для приготовления первых, вторых и третьих блюд в наплитной посуде, а также для варки полуфабрикатов из мяса, рыбы, овощей, выпечки мелкоштучных мучных изделий и запекания творожных блюд.

Плита используется на предприятиях общественного питания самостоятельно или в составе технологических линий.

Плита изготовлена в климатическом исполнении УХЛ-4 ГОСТ 15150.

Плита электрическая кухонная типа ЭПК имеет сертификат соответствия № РОСС RU.ME51.B01264 Срок действия с 07.04.2010 по 06.04.2013г.

Санэпидемзаключение № 21.01.04.515.П.001159.10.07 от 16.10.2007 г. до 16.10.2012 г.

На предприятии действует сертифицированная система менеджмента качества в соответствии с требованиями ISO 9001:2008. Регистрационный номер №73 100 3466 от 30.12.2010г., действителен до 29.12.2013г.

2. ТЕХНИЧЕСКИЕ ХАРАКТЕРИСТИКИ

Таблица 1

Наименование параметра		ЭПК-27Н	ЭПК-47Н	ЭПК-47П	ЭПК-48П	ЭПК-27Ш	ЭПК-47ЖШ	ЭПК-48ЖШ-К 2/1	ЭПК-48ЖШ-К2/1 EGO
		Величина параметра							
1	Номинальная потребляемая мощность, кВт	5,6	11,2			5,6	16,0	17,24	18
2	Номинальное напряжение, В	400/230							
3	Род тока	2-х фазный с нейтралью, переменный				3-х фазный с нейтралью, переменный			
4	Частота тока, Гц	50							
5	Размеры конфорки, мм.	300x300							
6	Номинальная мощность конфорки, кВт	2,8							3,0
7	Площадь жарочной поверхности, м ²	0,18	0,36	0,36	0,18	0,36			
8	Номинальная мощность жарочного шкафа, кВт, не более	-				4,8	5,9		
9	Номинальная мощность двигателя вентилятора, Вт, не более	-							30
10	Номинальная мощность электромагнитного клапана, Вт, не более	-							9,15
11	Время разогрева до рабочей температуры 240°С жарочного шкафа, мин, не более	-				30	20		
12	Диапазон регулирования температуры жарочного шкафа, °С	-				(20-270)±9			
13	Расход электроэнергии для поддержания температуры шкафа (240±4)°С, не более (кВт).	-				1,1	1,3		
14	Рабочая температура на поверхности конфорок, °С, не более	480							

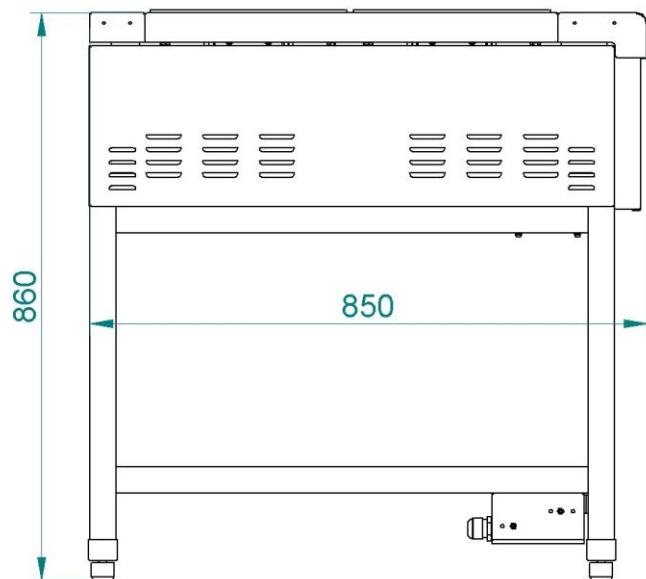


Рис. 22 Плита электрическая ЭПК-48П (вид сбоку)

Продолжение таблицы 1

15	Время разогрева до максимальной температуры конфорок, мин, не более	25							32
16	Давление воды в водопроводной системе, кПа (кгс/см ²)	-							49÷589 (0,5÷6)
17	Внутренние размеры жарочного шкафа, мм, не более								
	длина	-							510
	ширина	-							538
18	Габаритные размеры, мм, не более								
	длина	400	800	800	840	400	800	840	840
	ширина	760	760	760	850	760	810	850	910
	высота	480	480	975	864	975	975	875	975
19	высота до столешницы	370	370	860	860	860	860	860	860
	Масса, кг, не более	35	62	83	99	51	126	152	160

3. КОМПЛЕКТ ПОСТАВКИ

Комплект поставки плит указан в таблице 2.

Таблица 2

Наименование	ЭПК-27Н, ЭПК-27Ш, ЭПК-47Н, ЭПК-47П, ЭПК-48П	ЭПК-47ЖШ	ЭПК-48ЖШ-К 2/1 EGO	ЭПК-48ЖШ-К2/1
	Количество, шт.			
Электрическая плита кухонная типа ЭПК	1			
Решетка	-	1		
Гastroемкость GN 1/1-65	-			2
Противень (нерж.) 530x470 h=32	-	1	-	
Паспорт и руководство по эксплуатации	1			
Упаковка	1			
Полиэтиленовый пакет	1			

4. УСТРОЙСТВО И ПРИНЦИП РАБОТЫ

Плита изготовлена в модульном варианте, то есть состоит из верхнего рабочего модуля и нижнего вспомогательного модуля (для плит ЭПК-27Ш), или нижнего модуля с жарочным шкафом (ЭПК-47ЖШ и ЭПК-48ЖШ-К2/1), или подставки (ЭПК-47П, ЭПК-48П).

Верхний рабочий модуль может использоваться отдельно, как настольный вариант (ЭПК-27Н; ЭПК-47Н).

Верхняя рабочая часть модуля представляет собой конструкцию коробчатой формы, внутри которой устанавливается каркас с отражателями тепла. На каркас устанавливаются электрические конфорки, которые регулируются с помощью гаек, в одной плоскости между собой и столешницей. Выдвижной поддон служит для стока жидкости, пролитой на рабочую поверхность конфорки.

Для подключения электропроводки к плитам ЭПК-27Н, ЭПК-27Ш, ЭПК-47Н, ЭПК-47П, ЭПК-47ЖШ с задней стороны предусмотрена съемная крышка. Для подключения электропроводки к плитам ЭПК-48-П, ЭПК-48ЖШ-К, ЭПК-48ЖШ-К EGO с нижней правой стороны предусмотрена съемная крышка. Спереди на пульте управления находятся ручки переключателей и глазки светосигнальной арматуры. Установкой ручек в положении «1» ... «6» осуществляется регулирование мощности

конфорок и соответственно степень нагрева: слабый ... сильный. Отключение конфорки производится установкой ручки переключателя в положение «0».

Нижний вспомогательный модуль плиты ЭПК-27Ш, шкаф коробчатой формы, фиксируется с верхним рабочим модулем болтами. Полезное пространство предназначено для хранения кухонного инвентаря.

Нижний модуль плиты ЭПК-47ЖШ, ЭПК-48 ЖШ-K2/1 EGO и ЭПК-48ЖШ-K2/1, с жарочным шкафом представляет собой конструкцию коробчатой формы, в которую вмонтирован жарочный шкаф, утепленный снаружи базальтовыми матами и обернутый алюминиевой фольгой.

Внутри шкафа сверху и снизу расположены ТЭН-ы. Нижние ТЭН-ы закрыты металлическим листом (подом). Для установки противней на боковых стенках предусмотрены направляющие на трех уровнях.

Нижняя подставка плиты ЭПК-47П и ЭПК-48П представляет собой конструкцию, сваренную из квадратных труб, на которую установлен и закреплен верхний рабочий модуль.

Для варианта с жарочным шкафом, с правой стороны расположен пульт управления жарочным шкафом, на пульте расположены две ручки переключателей, ручка терморегулятора, глазки светосигнальной арматуры, клавишный выключатель вентилятора и кнопка управления электромагнитным клапаном. Клавишный выключатель и кнопка управления устанавливается только для плит с конвекцией.

Переключатели служат для отдельного включения каждой (верхней и нижней) группы ТЭН-ов и регулирования интенсивности их нагрева.

Регулирование нагрева производится установкой ручек переключателей в положения «1» ... «3», что соответствует слабому, среднему и сильному нагреву. Отключение ТЭН-в производится установкой ручки переключателя в положение «0».

Рабочий терморегулятор служит для автоматического поддержания заданной температуры в рабочей камере.

Аварийный термовыключатель служит для отключения ТЭН-ов при достижении температуры в духовке 320°C. Для восстановления работы шкафа необходимо выявить и устранить причину срабатывания аварийного термовыключателя. Доступ к кнопке аварийного термовыключателя обеспечен без съема панели управления на плитах ЭПК-48ЖШ-K2/1 и ЭПК-48ЖШ-K2/1-EGO. Для этого необходимо снять пластмассовую заглушку красного цвета (смотри рис. 1) и произвести нажим стержнем диаметром не более 4 мм на кнопку термовыключателя, расположенного в отверстии.

Сигнальные лампы показывают наличие напряжения на ТЭН-ах и при достижении заданной температуры погаснут, сигнализируя о готовности духовки к работе.

Клавишный выключатель с подсветкой служит для включения и выключения электровентилятора.

Кнопка управления электромагнитным клапаном служит для подачи воды в духовку для последующего испарения и создания влажности в духовке.

5. МЕРЫ БЕЗОПАСНОСТИ

К обслуживанию плиты допускаются лица, прошедшие технический минимум по эксплуатации оборудования.

Плиты не предназначены для использования лицами с ограниченными физическими и умственными способностями, а так же лицами с недостаточным опытом и квалификацией, если они не прошли дополнительный инструктаж по технике безопасности работ с плитами.

При работе соблюдайте следующие правила безопасности:

- во избежание ожогов будьте осторожны при перемещении наплитной посуды, не допускайте проливания на горячую поверхность плиты жира и других жидкостей, помните - температура конфорки 480 °С (см. табл.1);

- перед санитарной обработкой переключатели плиты установите в положение «0» и отключите плиту от сети;

- включайте только после устранения неисправностей.

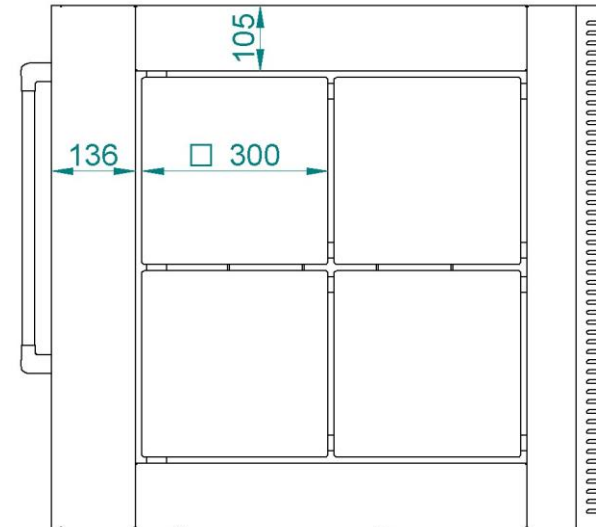


Рис. 21 Плита электрическая ЭПК-48ЖШ-K2/1 EGO (вид сверху)

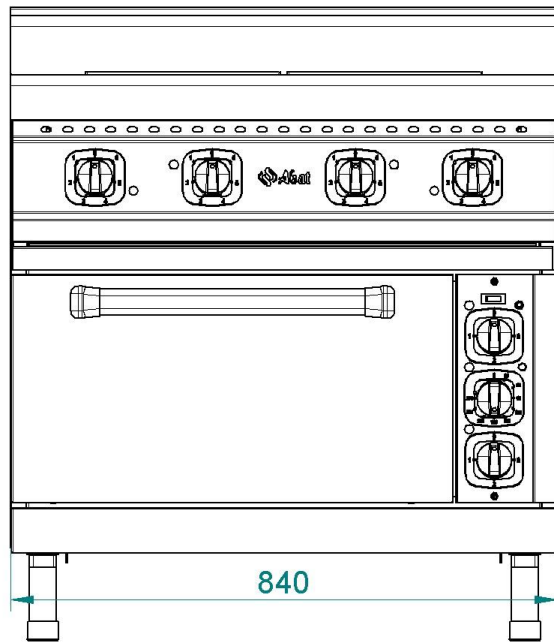


Рис. 19 Плита электрическая ЭПК-48ЖШ-K2/1 EGO (вид спереди)

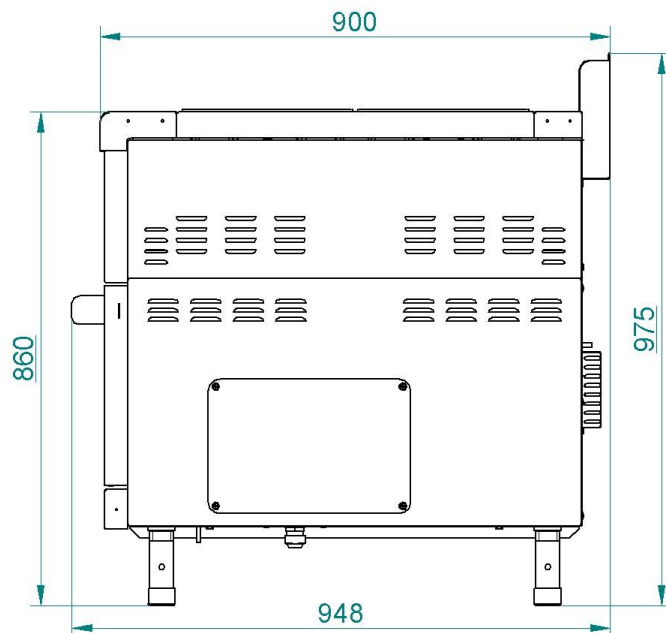


Рис. 20 Плита электрическая ЭПК-48ЖШ-K2/1 EGO (вид сбоку)

Категорически запрещается:

- производить чистку и устранять неисправности при работе плиты;
- искусственно охлаждать конфорки водой либо другими жидкостями;
- держать включенными на полной мощности незагруженные конфорки (на режимах «3», «4», «5», «6») и духовку (положение «2» и «3» ручек переключателей);
- работа без заземления;
- работа без внешней защиты;
- эксплуатация плиты без поддона.
- для очистки плиты применять водяную струю.

Общие требования безопасности

- не допускается установка плиты ближе 1 м от легковоспламеняющихся материалов;
- к плите должен быть проход шириной не менее 1 м от легковоспламеняющихся материалов;
- при монтаже плиты должна быть установлена коммутационная защитная аппаратура, гарантирующая от пожарных факторов: короткого замыкания, перенапряжения, перегрузки, самопроизвольного включения;

■ ток утечки плиты ЭПК не должен превышать: при рабочей температуре:

- 5,4 мА для ЭПК-27Н, ЭПК-27Ш;
- 10,8 мА для ЭПК-47Н, ЭПК-47П;
- 12 мА для ЭПК-48П;
- 14,8 мА для ЭПК-47ЖШ;
- 18 мА для ЭПК-48ЖШ-К EGO, ЭПК-48ЖШ-K2/1, в холодном состоянии:
- 10,8 мА для ЭПК-27Н, ЭПК-27Ш;
- 21,6 мА для ЭПК-47Н, ЭПК-47П;
- 24 мА для ЭПК-48П;
- 29,6 мА для ЭПК-47ЖШ;
- 36 мА для ЭПК-48ЖШ-К EGO, ЭПК-48ЖШ-K2/1.

■ присоединение плиты к сети должно осуществляться с учетом допускаемой нагрузки на электросеть;

■ по пожарной безопасности плита должна соответствовать ГОСТ 12.1.004;

■ не допускается использование плиты в пожароопасных и взрывоопасных зонах;

■ при установке плиты в непосредственной близости от стены, перегородок, кухонной мебели, декоративной отделки и т. п., рекомендуется, чтобы они были изготовлены из негорючих материалов или покрыты соответствующим негорючим теплоизолирующим материалом.

Необходимо при этом обратить особое внимание на соблюдение мер противопожарной безопасности.

6. ПОРЯДОК УСТАНОВКИ

Распаковка, установка и испытание плиты должны производиться специалистами по монтажу и ремонту торгово-технологического оборудования. После перемещения плиты с отрицательной температуры в помещение необходимо выдержать ее при комнатной температуре в течении 6 часов.

Установку плиты проводите в следующем порядке:

■ перед установкой плиты на предусмотренное место необходимо снять защитную пленку со всех поверхностей и провести перетяжку всех винтовых соединений (на клеммном блоке, пускателе, переключателях). Плиту следует разместить в хорошо проветриваемом помещении, если имеется возможность, то под воздухоочистительным зонтом. Необходимо следить за тем, чтобы плита была установлена в горизонтальном положении (для этого предусмотрены регулировочные ножки), высота должна быть удобной для пользователя.

■ допускается установка плиты на расстояние не ближе 1 м от легковоспламеняющихся материалов;

■ подключение плиты к электросети должно быть выполнено согласно действующего законодательства и нормативов. Электроподключение производится только уполномоченной специализированной службой с учетом маркировок на табличке с надписями. Подключать плиту согласно электрической принципиальной схеме приведенной на рис. 2-9. Провода электропитания для ЭПК-27, 47 подводятся с задней стороны, для ЭПК-48ЖШ-К (ЖШ-К EGO) подводятся с правой нижней стороны. Подключение электропитания для ЭПК-48П приведено на рис. 10;

■ монтаж должен быть произведен так, чтобы без применения инструментов доступ к токопроводящим частям был невозможен;

■ установить плиту на соответствующее место;

■ выровнять плиту с помощью регулируемых ножек так, чтобы рабочие поверхности приняли горизонтальное положение;

■ надежно заземлить плиту, подсоединив заземляющий проводник к заземляющему зажиму ;

■ провести ревизию соединительных устройств электрических цепей плиты (винтовых и без винтовых зажимов), при выявлении ослабления необходимо подтянуть или подогнуть до нормального контактного давления;

Электропитание подвести на клеммный блок от распределительного щита через автоматический выключатель с комбинированной защитой типа ВАК 4:

- на ток 16А/30 мА.... для ЭПК-27Н, ЭПК-27Ш;
- на ток 32А/ 30 мА.... для ЭПК-47Н, ЭПК-47П;
- на ток 32А/ 30 мА.... для ЭПК-48П;
- на ток 32А/100 мА..... для ЭПК-47ЖШ;
- на ток 32А / 100 мА... для ЭПК-48ЖШ-К2/1 EGO, ЭПК-48ЖШ-К2/1.

Номинальное поперечное сечение кабелей питания не должно быть меньше значений указанных в таблице 3:

Таблица 3

Изделие	Обозначение шнура (марка, число и номинальное сечение жил)
ЭПК-27Н, ЭПК-27Ш	ПРМ 4х2,5; ПВС 4х2,5
ЭПК-47Н, ЭПК-47П	ПСГ 4х4,0; ВВГ 4х4,0
ЭПК-48П	ПСГ 4х4,0; ВВГ 4х4,0
ЭПК-47ЖШ	ПРМ 5х4,0; ПВС 5х4,0
ЭПК-48ЖШ-К2/1 EGO, ЭПК-48ЖШ-К2/1	ПСГ 5х4,0; ВВГ 5х4,0

Выключатель должен обеспечивать гарантированное отключение всех полюсов от сети питания плиты и должен быть подключен непосредственно к зажимам питания и иметь зазор между контактами не менее 3 мм на всех полюсах.

После монтажа, перед пуском в эксплуатацию, необходимо просушить конфорки и ТЭН-ы шкафа в течении 1,5-2 часов, для чего конфорки включить на низшую степень нагрева, установив ручку переключателя жарочного шкафа в положение «1», а терморегулятор жарочного шкафа на температуру 100°С. После просушки проверить ток утечки. Ток утечки должен быть не более 1 мА на 1 кВт номинальной потребляемой мощности. Проверить цепи заземления.

Для выравнивания потенциалов при установке плиты в технологическую линию, предусмотрен зажим, обозначенный знаком



- эквипотенциальность.

Сдача в эксплуатацию смонтированного оборудования оформляется по установленной форме. Средний срок службы плиты – 7 лет.

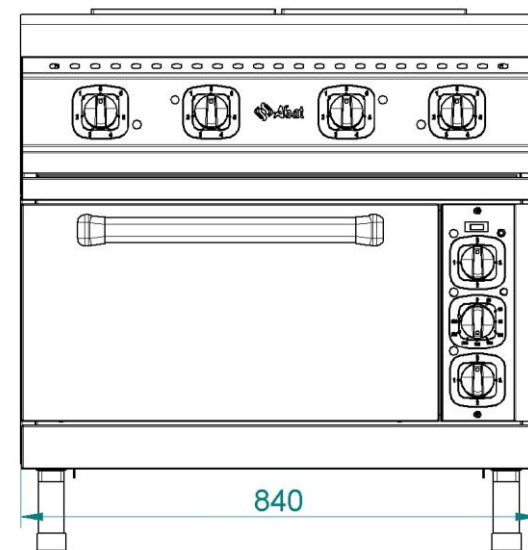


Рис. 17 Плита электрическая ЭПК-48ЖШ-К2/1 (вид спереди)

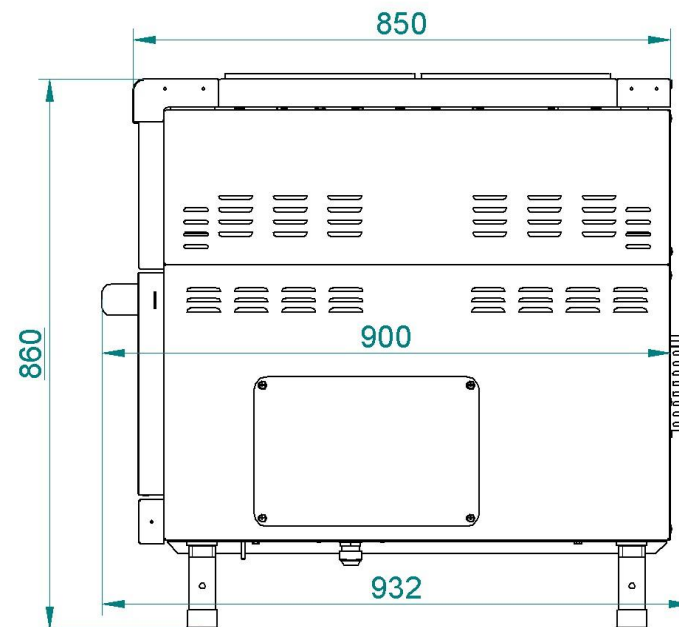


Рис. 18 Плита электрическая ЭПК-48ЖШ-К2/1 (вид сбоку)

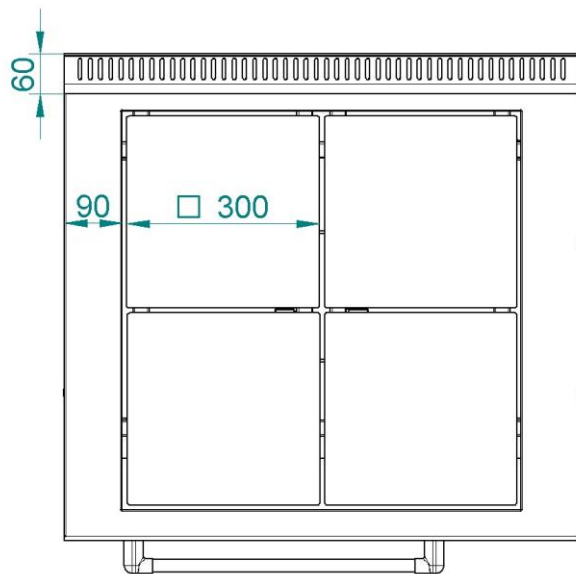


Рис. 16 Плита электрическая ЭПК-47ЖШ (вид сверху)

7. ПОДГОТОВКА К РАБОТЕ

- проверить целостность и надежность заземления плиты и конфорок;
- установить ручкой терморегулятора необходимую температуру, предусмотренную технологическим процессом, приготовления конкретного продукта.

7.1 ПОДГОТОВКА И ПОРЯДОК РАБОТЫ КОНФОРКИ

- регулировку мощности конфорок осуществлять вращением ручек переключателей. Включение конфорок на высшую ступень положение «6» следует производить только для разогрева конфорок до рабочей температуры или при приготовлении блюд, требующих высокой температуры;
- по окончании работы в высокотемпературном режиме установить ручки переключателя в положение «1»;
- по окончании работы установить ручки переключателя в положение «0»;

7.2 ПОДГОТОВКА И ПОРЯДОК РАБОТЫ ДУХОВКИ

Перед приготовлением пищи духовку необходимо прогреть. Для этого ручку терморегулятора установить на температуру 150 - 180 °С, а ручки переключателей - на вторую ступень переключения. По достижении установленной температуры терморегулятор отключает нагреватели, о чем свидетельствует первое отключение сигнальной лампы. Далее допускается увеличение температуры. При приготовлении пищи необходимо уточнить рекомендуемую температуру и при последующем приготовлении терморегулятор можно установить на более высокую или низкую температуру, если качество первой было неудовлетворительным. Переход на первую и третью ступень мощности верхних или нижних ТЭН-в при выпечке зависит от цвета продукта сверху или снизу, т. е. хороший соломенный или темный цвет выпечки.

Только для ЭПК-48ЖШ-К2/1 и ЭПК-48ЖШ-К2/1.

Включение циркуляции воздуха внутри духовки необходимо для равномерного распределения температуры по всему объему духовки при выпечке мелкоштучных мучных изделий. Подача воды в камеру, для образования пара и влажности в камере, необходима для получения хорошей мягкой корочки без трещин и разрывов при выпечке. Для этого необходимо нажать на кнопку подачи воды и задерживать палец на кнопке (4+6) секунд. Периодичность подачи воды 3+4 раза за одну выпечку. Рекомендуемые значения необходимо уточнить и отработать при контрольной выпечке.

После окончания приготовления установить ручку терморегулятора в положение 0 °С, а ручки переключателя в положение «0».

По окончании работы отключить плиту от сети.

8. ТЕХНИЧЕСКОЕ ОБСЛУЖИВАНИЕ

Техническое обслуживание и ремонт должен производить электромеханик III - V разрядов, имеющий квалификационную группу по технике безопасности не ниже третьей.

Техническое обслуживание и ремонт плиты осуществляется по следующей структуре ремонтного цикла:

« ТО » - « ТР »,

где ТО - техническое обслуживание,

ТР - технический ремонт.

ТО - проводится 1 раз в месяц, ТР- проводится 1 раз в 6 месяцев.

При техническом обслуживании плиты проделайте следующие работы:

- выявите неисправность плиты путем опроса обслуживающего персонала;
- подтяните, при необходимости, крепления датчиков-реле температуры, сигнальной арматуры, двери, облицовок;
- подтяните и зачистите, при необходимости, контактные соединения токоведущих частей плиты.

Перед проверкой контактных соединений, крепления датчиков-реле температуры и сигнальной арматуры, отключите плиту от электросети снятием плавких предохранителей или выключением автоматического выключателя цехового щита, и повесьте на ручку коммутационной аппаратуры плакат «Не включать - работают люди», отсоедините, при необходимости, провода электропитания плиты и изолируйте их.

При необходимости демонтажа панели управления устанавливать ее прорезью в уступ крючка (смотри рис. 11).

9. ВОЗМОЖНЫЕ НЕИСПРАВНОСТИ И МЕТОДЫ ИХ УСТРАНЕНИЯ

Все неисправности, вызывающие отказы, устраняются только специалистами

Таблица 4

Наименование неисправности	Вероятная причина	Методы устранения
Не нагреваются электрические конфорки, сигнальная лампа подачи напряжения горит. Конфорки слабо нагреваются.	Обрыв провода. Не исправен переключатель. Сгорание спиралей ТЭН-ов. Плохой контакт проводов в переключателе.	Устранить обрыв провода. Заменить переключатель. Заменить ТЭНы. Заменить переключатель. Восстановить контакты проводов.
Не горят сигнальные лампы нагрева конфорок, конфорки нагреваются.	Перегорели сигнальные лампы. Плохой контакт в проводах сигнальных ламп.	Заменить перегоревшие сигнальные лампы. Восстановить контакт в проводах.
Жарочный шкаф не нагревается, переключатели и терморегуляторы включены, лампы не горят.	Отсутствует напряжение в сети. Ослабло крепление проводов на вводных клеммных блоках. Не исправны терморегуляторы, термовыключатели. Не исправны переключатели. Сработал аварийный термовыключатель.	Подать напряжение. Закрепить провода на вводных клеммных блоках. Заменить неисправные детали. Включить аварийный термовыключатель.
Жарочный шкаф нагревается слабо.	Не исправен один из переключателей. Не исправны ТЭН-ы.	Заменить переключатель. Заменить ТЭН-ы.
Неплотное прилегание дверцы жарочного шкафа.	Износились прокладки.	Заменить прокладки.
Самопроизвольное открывание дверцы жарочного шкафа.	Сломана петля.	Вскрыть дверцу жарочного шкафа и заменить петлю.
Не поступает в камеру вода или поступает недостаточно.	Засорен клапан или образовалась накипь в распылителе. Не исправен клапан.	Прочистить распылитель. Заменить клапан.

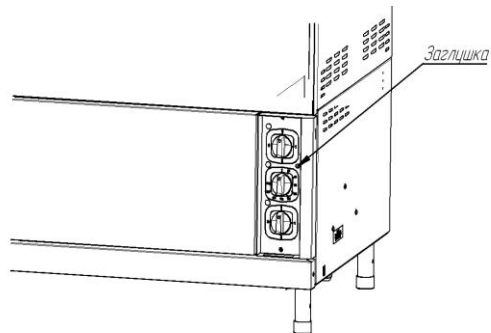


Рис.1

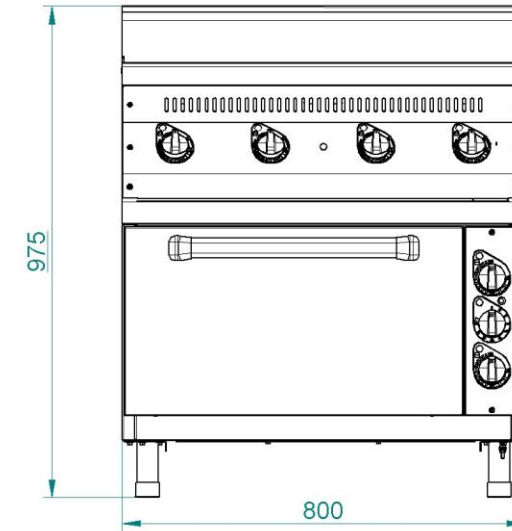


Рис. 14 Плита электрическая ЭПК-47ЖШ (вид спереди)

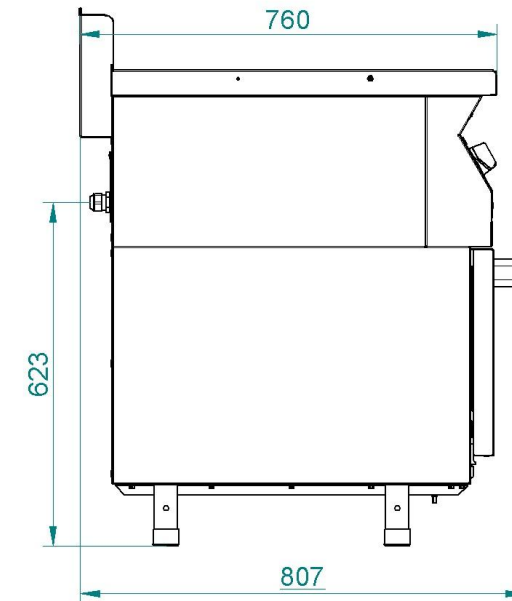


Рис. 15 Плита электрическая ЭПК-47ЖШ (вид сбоку)

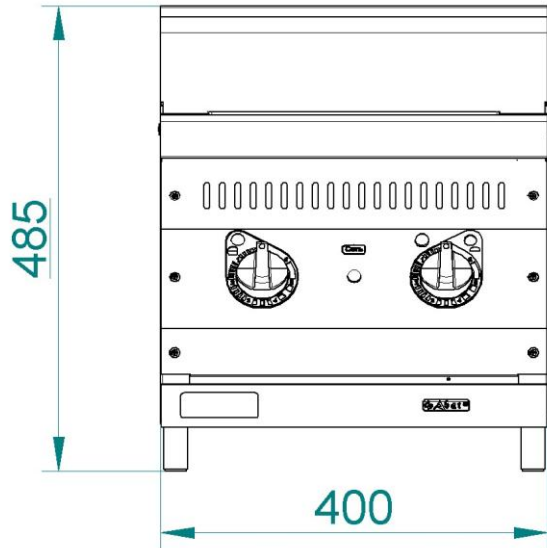


Рис. 12 Плита электрическая ЭПК-27Н (вид спереди)

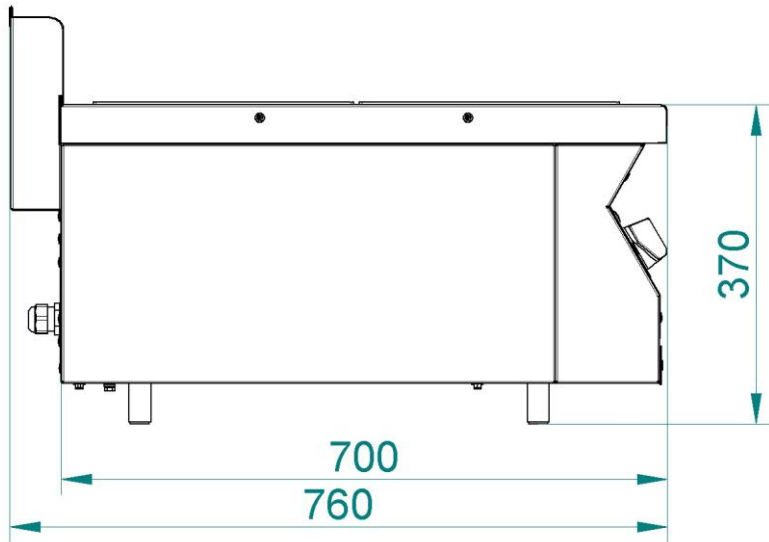


Рис. 13 Плита электрическая ЭПК-27Н (вид сбоку)

10. СВИДЕТЕЛЬСТВО О ПРИЕМКЕ

Электрическая плита кухонная ЭПК _____ с конфорками: КЭТ-0,09; EGO (нужное подчеркнуть) заводской номер _____ изготовленная на ООО «ЭЛИНОКС» соответствует ТУ 5151-005-01439034-2000 и признана годной для эксплуатации.

Дата выпуска _____

_____ личные подписи (оттиски личных клейм) должностных лиц предприятия, ответственных за приемку изделия

11. СВИДЕТЕЛЬСТВО О КОНСЕРВАЦИИ

Электрическая плита кухонная ЭПК - _____ подвергнута на ООО «ЭЛИНОКС» консервации согласно требованиям ГОСТ 9.014.

Дата консервации _____

Консервацию произвел _____ (подпись)

Изделие после консервации принял _____ (подпись)

12. СВИДЕТЕЛЬСТВО ОБ УПАКОВКЕ

Электрическая плита кухонная ЭПК _____ упакована на ООО «ЭЛИНОКС» согласно требованиям, предусмотренным конструкторской документацией.

Дата упаковки _____ М. П. (подпись)

Упаковку произвел _____ (подпись)

Изделие после упаковки принял _____ (подпись)

13. ГАРАНТИИ ИЗГОТОВИТЕЛЯ

Гарантийный срок эксплуатации плиты - 1 год со дня ввода в эксплуатацию.

Гарантийный срок хранения 1 год со дня изготовления.

В течение гарантийного срока предприятие-изготовитель гарантирует безвозмездное устранение выявленных дефектов изготовления и замену вышедших из строя составных частей плиты, произошедших не по вине потребителя, при соблюдении потребителем условий транспортирования, хранения и эксплуатации изделия.

Гарантия не распространяется на случаи, когда плита вышла из строя по вине потребителя в результате несоблюдения требований, указанных в паспорте и руководстве по эксплуатации.

Время нахождения плиты в ремонте в гарантийный срок не включается.

В случае невозможности устранения на месте выявленных дефектов предприятие-изготовитель обязуется заменить дефектную плиту.

Все детали, узлы и комплектующие изделия, вышедшие из строя в период гарантийного срока эксплуатации, должны быть возвращены заводу-изготовителю плиты для детального анализа причин выхода из строя и своевременного принятия мер для их исключения. Рекламация рассматривается только в случае поступления отказавшего узла, детали или комплектующего изделия с указанием номера плиты, даты изготовления и установки, копии договора с обслуживающей специализированной организацией, имеющей лицензию и копии удостоверения механика, обслуживающего плиту.

14. СВЕДЕНИЯ О РЕКЛАМАЦИЯХ

Рекламации предприятию-изготовителю предъявляются потребителем в порядке и сроки, предусмотренные Федеральным законом «О защите прав потребителей» от 09.01.1996г., с изменениями и дополнениями от 17.12.1999г., 30.12.2001г., 22.08.2004г., 02.10.2004г., 21.12.2004г., 27.07.2006г., 16.10.2006г., 25.11.2006г., 25.10.2007г., 23.07.2008г., Гражданским кодексом РФ (части первая от 30.11.1994г. № 51-ФЗ, вторая от 26.01.1996г. № 14-ФЗ, третья от 26.11.2001г. №146-ФЗ, четвертая от 18.12.2006г. № 230-ФЗ) с изменениями и дополнениями от 26.12, 20.02, 12.08.1996г.; 24.10.1997г.; 08.07, 17.12.1999г.; 16.04, 15.05, 26.11.2001г.; 21.03, 14.11, 26.11.2002г.; 10.01, 26.03, 11.11, 23.12.2003г.; 29.06, 29.07, 02.12, 29.12, 30.12.2004 г., 21.03, 09.05, 02.07, 18.07, 21.07.2005 г., 03.01, 10.01, 02.02, 03.06, 30.06, 27.07, 03.10, 04.12, 18.12, 29.12, 30.12.2006г.; 26.01, 05.02, 20.04, 26.06, 19.07, 24.07, 02.10, 25.10, 04.11, 29.11, 01.12, 06.12.2007г., 24.04, 29.04, 13.05, 30.06, 14.07, 22.07, 23.07, 08.07, 08.11, 25.12, 30.12.2008г., 09.02.2009г., а также Постановлением Правительства РФ от 19.01.1998г. № 55 «Об утверждении Правил продажи отдельных видов товаров, перечня товаров длительного пользования, на которые не распространяются требования покупателя о безвозмездном предоставлении ему на период ремонта или замены аналогичного товара, и перечня непродовольственных товаров надлежащего качества, не подлежащих возврату или обмену на аналогичный товар других размера, формы, габарита, фасона, расцветки или комплектации» изменениями и дополнениями от 20.10.1998г., 02.10.1999г., 06.02.2002г., 12.07.2003г., 01.02.2005г.; 08.02, 15.05, 15.12.2000г., 27.03.2007г., 27.01.2009г..

Рекламации направлять по адресу: **Чувашская Республика,
г. Чебоксары,
Базовый проезд, 17.
Тел./факс: (8352) 56-06-26, 56-06-85.**

15. СВЕДЕНИЯ ОБ УТИЛИЗАЦИИ

При подготовке и отправке плиты на утилизацию необходимо разобрать и рассортировать составные части плиты по материалам, из которых они изготовлены.

Внимание! Конструкция плиты постоянно совершенствуется, поэтому возможны незначительные изменения, не отраженные в настоящем паспорте и руководстве по эксплуатации.

Сведения о содержании драгоценных металлов

Таблица 5

Наименование	Куда входит (наименование)	Масса штг, г.	Количество в изделии, штг.					
			ЭПК					
			-27Н -27Ш	-47Н -47П	-48П	-47ЖШ	-48ЖШ- К2/1	-48ЖШ- К EGO
Серебро	Терморегулятор	0,39	-	-	-	1	1	1
	Переключатель EGO	0,452	2	4	4	6	6	6

16. УСЛОВИЯ ТРАНСПОРТИРОВАНИЯ И ХРАНЕНИЯ

Хранение плиты должно осуществляться в транспортной таре предприятия - изготовителя по группе условий хранения 4 ГОСТ 15150 при температуре окружающего воздуха не ниже минус 35 °С. Срок хранения не более 12 месяцев. При сроке хранения свыше 12 месяцев владелец плиты обязан произвести переконсервацию изделия по ГОСТ 9.014.

Упакованную плиту следует транспортировать железнодорожным, речным, автомобильным транспортом в соответствии с действующими правилами перевозок на этих видах транспорта. Морской и другие виды транспорта применяются по особому соглашению. Условия транспортирования в части воздействия климатических факторов – группа 8 по ГОСТ 15150, в части воздействия механических факторов – С по ГОСТ 23170. Погрузка и разгрузка плиты из транспортных средств должна производиться осторожно, не допуская ударов и толчков.

ВНИМАНИЕ! Допускается складирование упакованных плит по высоте в два яруса для хранения.

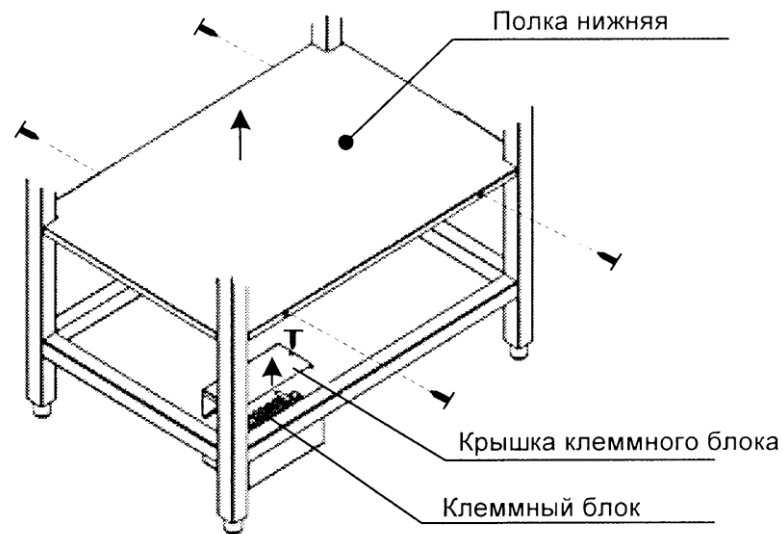


Рис. 10 Подключение электропитания плиты ЭПК-48П

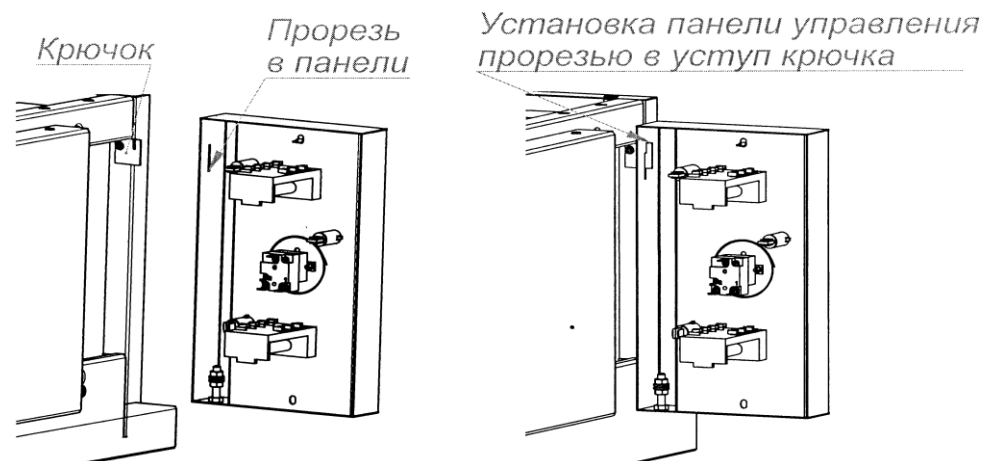
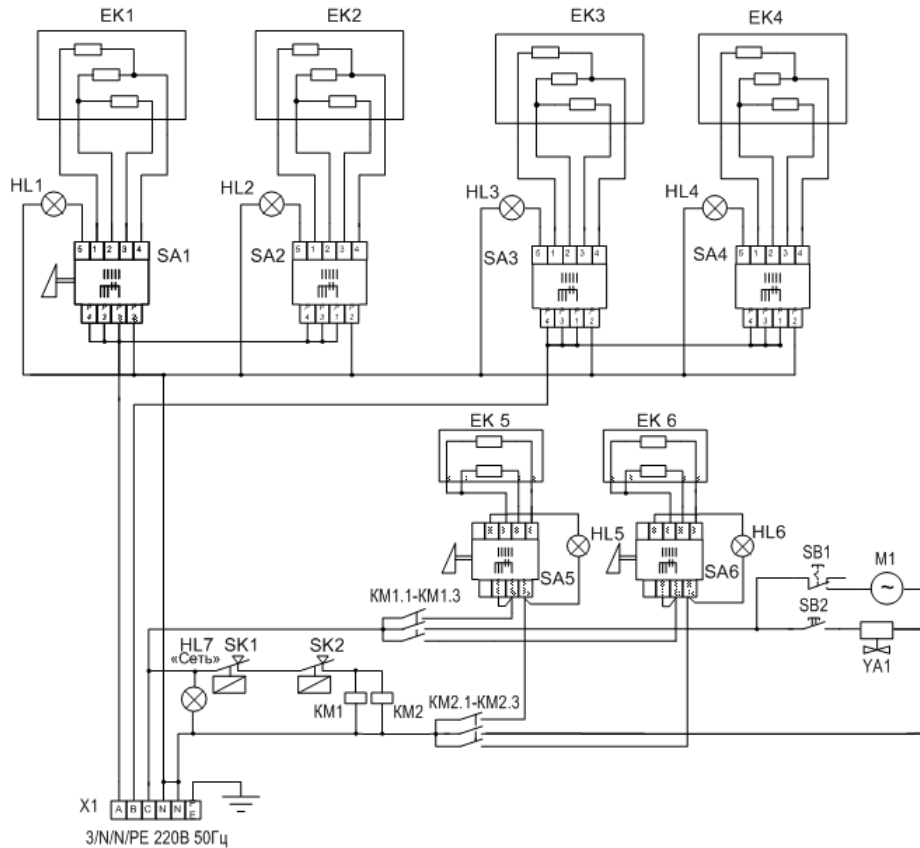


Рис. 11 СХЕМА УСТАНОВКИ ПАНЕЛИ УПРАВЛЕНИЯ ПРИ ТО

Схема электрическая принципиальная ЭПК-48ЖШ-К2/1 ЕГО

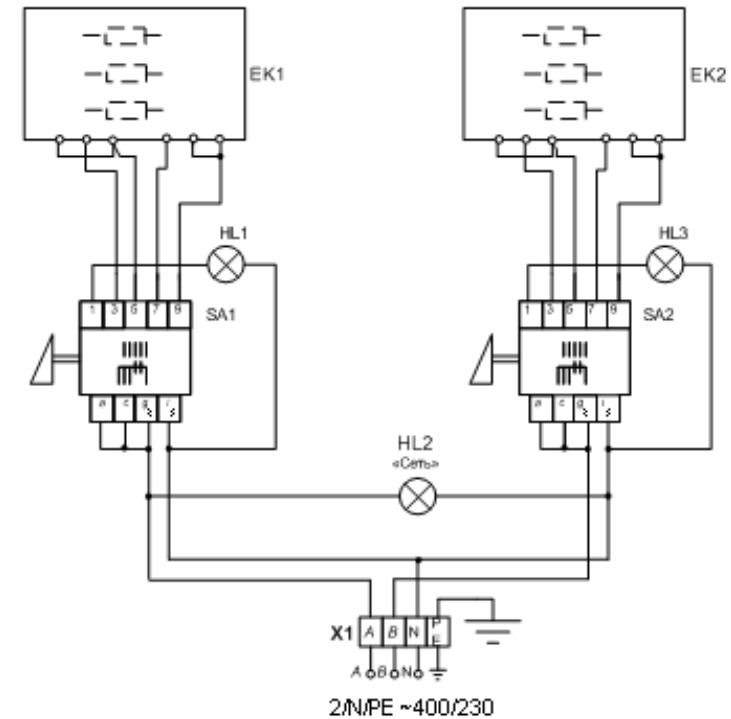


Поз. Обозн.	Наименование	Кол.	Примечание
EK1...EK4	Конфорка ЕГО	4	
EK5	ТЭН-1R09439/001	1	
EK6	ТЭН-1R09439/002	1	
HL1...HL7	Светосигнальная арматура	7	
SA1...SA4	Переключатель Gottak 7LA 8706 20 7 позиционный	4	
SA5, SA6	Переключатель 43.24232.000 4 позиционный	2	"ЕГО"
SB1	Выключатель CS 789	1	
SB2	Кнопка S468	1	Без фиксации
SK1	Терморегулятор 5513059.220	1	270°C
SK2	Термоограничитель 5513569.070	1	320°C
KM(1:2)	Пускатель ПМЛ-2160М 0*4Б	2	I=25А
YA1	Клапан электромагнитный КЭН-1	1	
X1	Блок КБ63(6) ТУ3424-003-03965778-97	1	

Допускается замена элементов, не ухудшающих технические характеристики изделия

Рис. 9

СХЕМА ЭЛЕКТРИЧЕСКАЯ ПРИНЦИПАЛЬНАЯ ЭПК-27 (ЭПК-27Н, ЭПК-27Ш)



Поз. Обозн.	Наименование	Кол.	Примечание
EK1, EK2	Конфорка КЭТ-0,09	2	
HL1...HL3	Светосигнальная арматура	3	
SA1, SA2	Переключатель Gottak 7LA 870620	2	
X1	Блок КБ63(4) ТУ3424-003-03965778-97	1	

Допускается замена элементов не ухудшающие технические характеристики изделия

Рис. 2

Таблица коммутации переключателей платы электрической ЭПК-27 (ЭПК-27Н, ЭПК-27Ш); ЭПК-47 (ЭПК-47Н, ЭПК-47П); ЭПК-48П

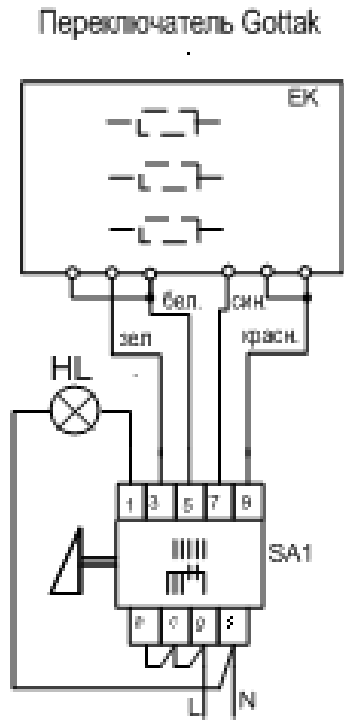
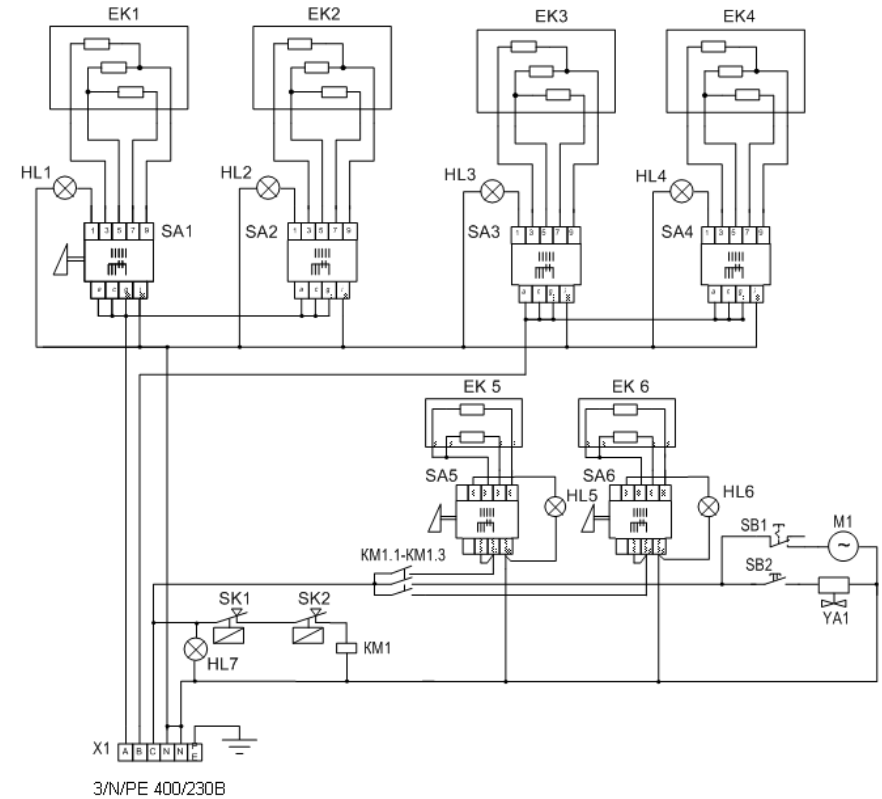


Таблица коммутации

№	Контакты	Режим	Янагр. Ом
0			0
1			160
2			107
3			67
4			40
5			25
6			18.5

Рис. 3

Схема электрическая принципиальная ЭПК-48ЖШ-К2/1

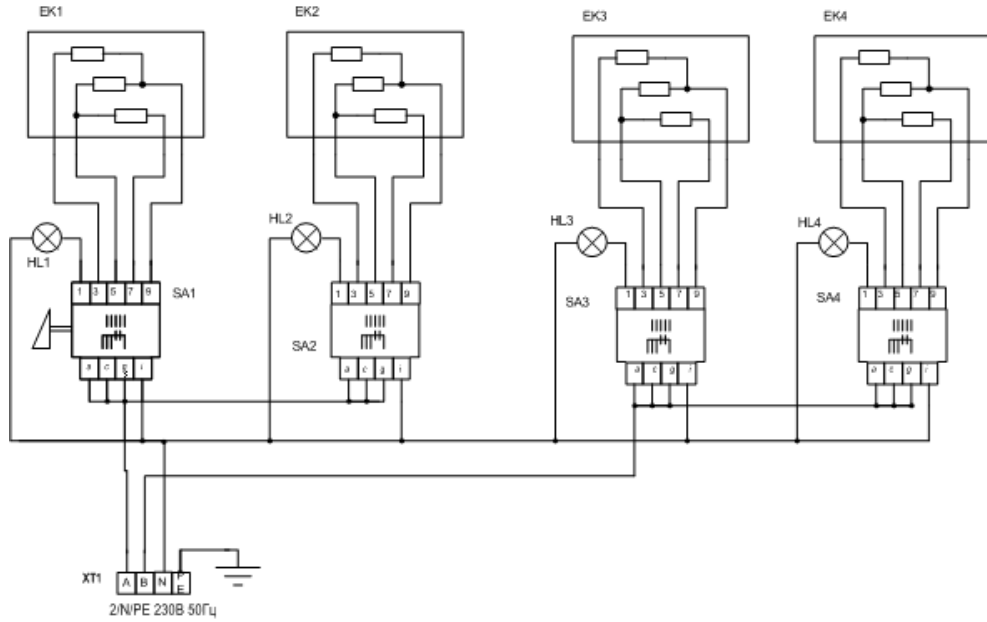


Поз. Обозн.	Наименование	Кол.	Примечание
EK1...EK4	Конфорка КЭТ-0,09	4	
EK5	ТЭН-1R09439/001	1	
EK6	ТЭН-1R09439/002	1	
HL1...HL7	Светосигнальная арматура	7	
SA1...SA4	Переключатель Gottak 7LA 870620	4	
SA5, SA6	Переключатель 43.24232.000 4 позиционный	2	"ЕГО"
SB1	Выключатель CS 789	1	
SB2	Кнопка S468	1	Без фиксации
SK1	Терморегулятор 5513059.220	1	270°C
SK2	Термоограничитель 5513569.070	1	320°C
KM1	Пускатель ПМЛ-2160М 0*4Б	1	I=25А
YA1	Клапан электромагнитный КЭН-1	1	
M1	Вентилятор R2A 150 A4-4218	1	
X1	Блок КБ63(6) ТУ3424-003-03965778-97	1	

Допускается замена элементов, не ухудшающих технические характеристики изделия

Рис. 8

Схема электрическая принципиальная ЭПК-48П

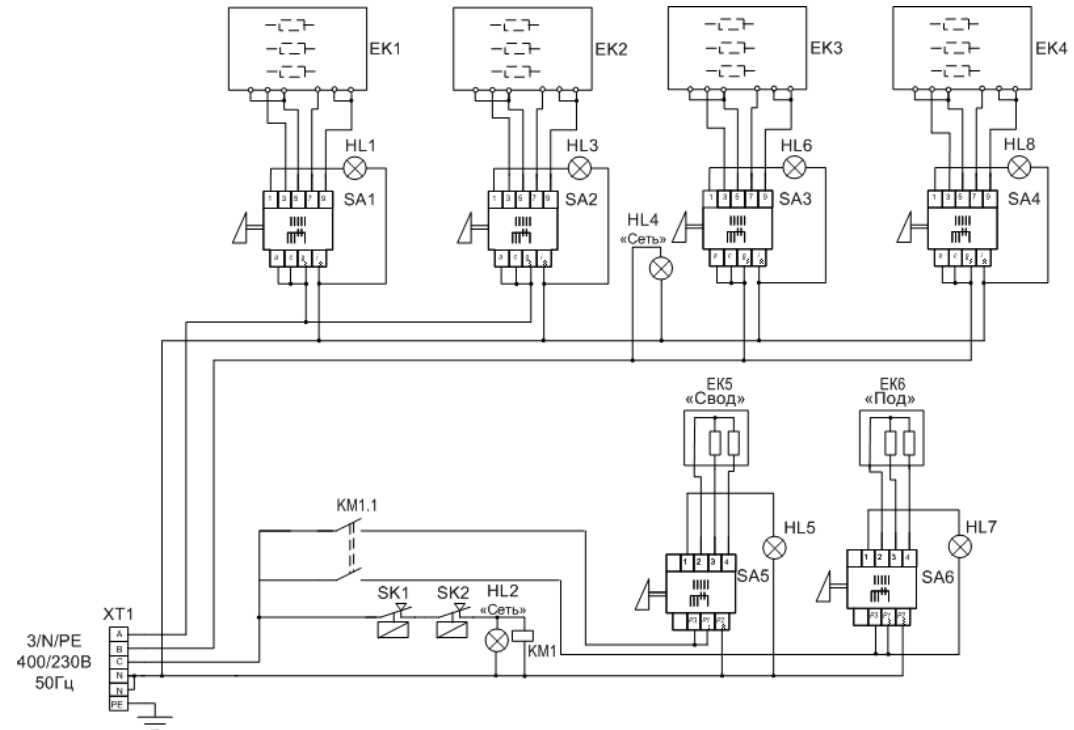


Поз. Обозн.	Наименование	Кол.	Примечание
EK1...EK4	Конфорка КЭТ 0,09	4	
HL1...HL7	Светосигнальная арматура	4	
SA1...SA4	Переключатель Gottak 7LA 870620 7 позиционный	4	
X1	Блок КБ63(4) ТУ3424-003-03965778-97	1	

Допускается замена элементов, не ухудшающих технических характеристик изделия

Рис. 7

СХЕМА ЭЛЕКТРИЧЕСКАЯ ПРИНЦИПАЛЬНАЯ ЭПК-47ЖШ



Поз. Обозн.	Наименование	Кол.	Примечание
EK1...EK4	Конфорка КЭТ-0,09	4	
EK5, EK6	Блок ТЭН 20.35445 EGO	2	
HL1...HL8	Светосигнальная арматура	8	
KM1	Пускатель ПМЛ-2160М 0*4Б	1	
SA1...SA4	Переключатель Gottak 7LA 870620	4	
SA5, SA6	Переключатель EGO 43.24232.000	2	
SK1	Термоограничитель 5513569.70 EGO	1	
SK2	Терморегулятор 55 130 59.220 EGO	1	
X1	Блок КБ63(6) ТУ3424-003-03965778-97	1	

Допускается замена элементов, не ухудшающих технические характеристики изделия.

Рис. 4

Таблица коммутации переключателей плиты электрической ЭПК-47ЖШ; ЭПК-48ЖШ-К2/1; ЭПК-48ЖШ-К2/1 EGO

Таблица коммутации переключателя Gottak

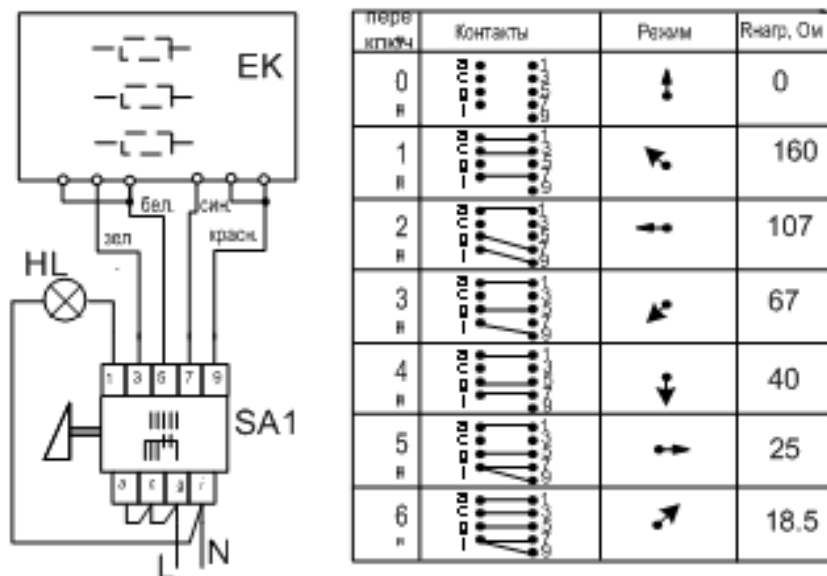


Таблица коммутации переключателя EGO

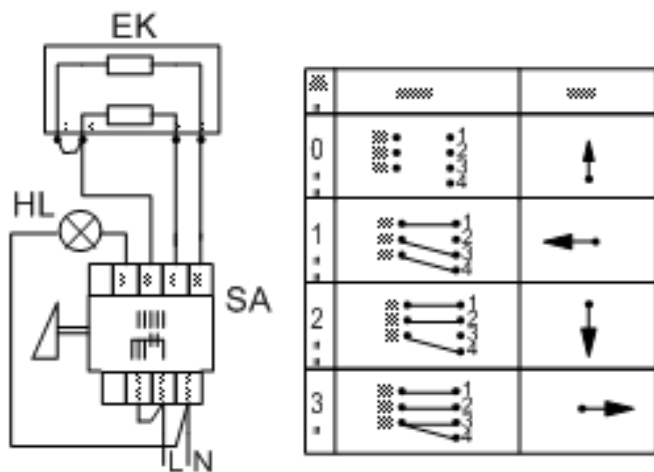
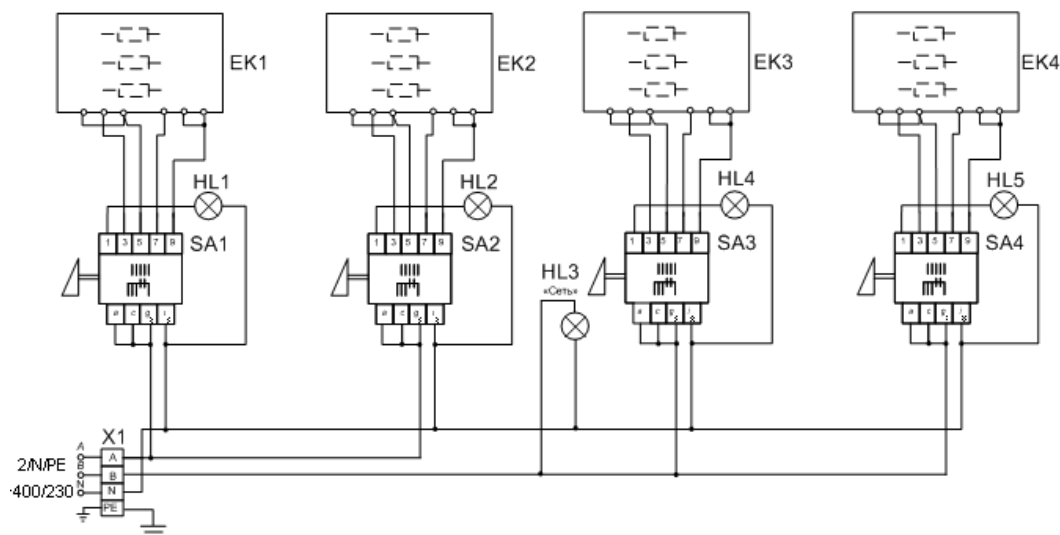


Рис. 5

СХЕМА ЭЛЕКТРИЧЕСКАЯ ПРИНЦИПИАЛЬНАЯ ЭПК-47 (ЭПК-47Н, ЭПК-47П)



Поз. Обозн.	Наименование	Кол.	Примечание
EK1...EK4	Конфорка КЭТ-0,09	4	
HL1...HL5	Светосигнальная арматура	5	
SA1...SA4	Переключатель Gottak 7LA 870620	4	
X1	Блок КБ63(4) ТУ3424-003-03965778-97	1	

Допускается замена элементов, не ухудшающие технические характеристики изделия

Рис. 6