

EAC

Куттер СР-30



**ПАСПОРТ
РУКОВОДСТВО ПО ЭКСПЛУАТАЦИИ**

***Выражаем благодарность за приобретение оборудования
торговой марки Foodatlas!***

Компания Агроресурс производит под собственными торговыми марками **Foodatlas** и **AR** более 2000 наименований оборудования, в том числе миксеры, тестомесы, тестораскатки, тестоделители, тестоокруглители, лапшерезки, печи, расстойные шкафы, листы для выпечки, хлеборезки, упаковочное оборудование и многое другое.

Все оборудование имеет необходимую разрешительную документацию для использования в России и странах Таможенного союза, многое оборудование сертифицировано в соответствии с требованиями Европейского Союза (сертификат CE).

Подробную техническую информацию о оборудовании наши клиенты могут получить на сайте agrozavod.ru и в службе технической поддержки по телефону **8(800)5555905**.

Вы приобрели технически сложное изделие, просим Вас внимательно ознакомиться с данным руководством по эксплуатации.

Завод-изготовитель оставляет за собой право вносить в конструкцию изделия не принципиальные изменения и усовершенствования без отражения их в настоящем руководстве (РЭ).

2

Завод-изготовитель:

« SHANDONG TIANLONG COOKING MACHINERY CO., LTD.»;

Адрес: Industrial Park, Nantao Village, Xiuhui town, Zhangqiu District, Jinan City, Shandong China

Импортер:

ООО «Агроресурс», РФ, Челябинская Область, 454035, г. Челябинск, Свердловский тракт, дом 12, офис 4.

Телефон: 8(800)5555905, +7 (499)703-14-31 e-mail: agrozavod@agrozavod.ru

Регистрационный номер декларации о соответствии:

ЕАЭС N RU Д-СН.РА01. В.78375 от 20.05.2021.

Содержание

Общая информация	2
Общие правила безопасности	4
Назначение. Область применения оборудования. Климатическое исполнение.	5
Технические характеристики	6
Конструкция. Принцип действия. Детализовка	6
Сведения о квалификации обслуживающего персонала	9
Меры безопасности	10
Монтаж и подготовка к работе. Порядок установки. Правильное использование.	12
Правильное использование	14
Требования к помещению и электропитанию	15
Схема электрическая	16
Техническое обслуживание	16
Критерии предельных состояний	19
Консервация	22
Транспортировка и хранение	23
Ремонт	23
Маркировка	23
Гарантии поставщика	24
Сервисные центры	26
Утилизация	26
Комплект поставки	26
Акт пуска оборудования в эксплуатацию	27
Учет выполнения тех обслуживания и текущего ремонта	28
Акт-рекламация	29
Талон на гарантийное обслуживание	30
Информация о продаже	32

Общие правила безопасности при работе с оборудованием:

- Убедитесь, что рабочее напряжение оборудования соответствует напряжению в сети, проверьте установку устройства защитного отключения УЗО.
- Не трогайте силовой кабель мокрыми руками, в ином случае возможно поражение электрическим током.
- Не допускайте нахождение кабеля между стульями, креслами или иными предметами, которые могут оказать давление и повредить кабель.
- Если вы заметили повреждение силового кабеля, немедленно проведите его замену. В ином случае это может привести к поражению электрическим током или возгоранию.
- Установите соответствующую защиту питания или предохранитель в непосредственной близости от оборудования. Розетка должна соответствовать требованиям безопасности и иметь надежное заземление.
- Электропроводка должна соответствовать локальным характеристикам, чтобы быть уверенным, что оборудование выдержит максимальный ток. Несоответствие показателей может привести к возгоранию.
- Строго запрещено мыть оборудование открытым источником воды. Несоблюдение данного правила может привести к повреждению оборудования и человеческим травмам, возможно с летальным исходом.
- Неправильное подключение или неисправность вилки может привести к возгоранию.
- Если оборудование не используется или используется при неблагоприятных погодных условиях, отключайте оборудование от источника питания, чтобы предотвратить аварийные ситуации.
- Не допускайте детей, людей с ограниченными возможностями и неавторизованный персонал к работающему оборудованию, чтобы избежать их контакта, что может привести к травмам и возможно к летальному исходу.
- Если оборудование не используется, выньте вилку из розетки, или отключите подачу электроэнергии во избежание аварийных ситуаций. Все работы по техническому обслуживанию должны быть проведены квалифицированным персоналом и только после отключения оборудования от источника питания. В случае неисправности оборудования не разбирайте его самостоятельно. Ремонт должен проводиться профессиональным работником.
- На проведение электрической установки и технического обслуживания требуется специальное разрешение.
- Примите меры по защите оборудования от дождя и влаги.
- Запрещено размещать оборудование в агрессивной атмосфере.
- Не допускайте тряски оборудования.

- Не храните оборудование в перевернутом виде.
- **Предупреждение!** Для вашей безопасности корпус изделия должен быть заземлен.
- Устанавливается на устойчивом горизонтальном основании, на расстоянии не менее 100 мм от стен, пандусов, ступеней, прочего оборудования.
- **Внимание!** Допуск к работе на данном оборудовании возможен только после ознакомления с настоящим руководством по эксплуатации и прохождения инструктажа по технике безопасности.

Назначение. Область применения оборудования.

Климатическое исполнение.

Куттер СР-30 (далее оборудование) предназначен для измельчения и смешивания охлажденных овощей, бескостного фруктового, рыбного сыря.

Куттер СР-30 предназначен для использования на предприятиях пищевой промышленности.

Оборудование предназначено для использования в коммерческих целях на предприятиях общественного питания, ресторанах, супермаркетах, производствах мясных и мучных полуфабрикатов.

Оборудование не предназначено для использования в жилых помещениях.

Климатическое исполнение - УХЛ 4.2. ГОСТ 15150-69.

5

Продукция изготовлена в соответствии с директивами:

2006/42/ЕС «Машины и механизмы», 2014/35/ЕС «Низковольтное оборудование», 2014/30/ЕС «Электромагнитная совместимость».

Оборудование соответствует требованиям технического регламента ТР ТС 004/2011 «О безопасности низковольтного оборудования».

Оборудование соответствует требованиям технического регламента ТР ТС 020/2011 «Электромагнитная совместимость технических средств».

Оборудование соответствует требованиям технического регламента ТР ТС 010/2011 «О безопасности оборудование и оборудования».

Технические характеристики

Куттера СР-30 отличается простотой управления, высокой производительностью и эффективностью.

Технические характеристики Куттера СР-30 приведены в таблице 1.

Таблица 1

Модель	СР-30
Производительность до (кг/ч)	~150
Загрузка чаши, в литрах (до)	30
Скорость вращения ножа (об/мин)	1350
Скорость вращения чаши (об/мин)	30
Напряжение (В), Частота (Гц)	220/50
Мощность двигателя (кВт)	1,5
Вес Брутто (кг)	120
Вес Нетто (кг)	110
Габаритные размеры оборудования (мм)	780*730*990
Габаритные размеры чаши (мм)	640*640*125

б

Конструкция. Принцип действия. Деталировка

Нержавеющая сталь, техника хромирования и окрашивания. Прочные шестерни, компактность, бесперебойное функционирование, легкость в эксплуатации, безопасность и надежность – отличительные характеристики данного оборудования. Детали, которые контактируют с пищевыми продуктами, изготовлены из нержавеющей стали или покрыты антикоррозийными материалами, которые соответствуют санитарным требованиям.

Куттер СР-30 использует принцип противоположно вращающихся элементов. Режущее устройство и овощи для измельчения вращаются в противоположные стороны (навстречу друг другу). Такой тип вращения позволяет измельчать овощи в мелкую консистенцию. Бесперебойная работа (не более 8 часов работы

оборудования в день) и легкость технического обслуживания делают Куттер СР-30 достойным выбором для процесса по обработке овощей и мяса.

Принцип работы Куттера СР-30 состоит в том, что предварительно подготовленный продукт загружается в чашу, чаша вращается и подает подготовленный продукт под нож, для измельчения. Ножи вращаются противоположно вращению чаши, происходит процесс измельчения. Скорость вращения чаши составляет 30 об/мин, в свою очередь скорость вращения ножей 1350 об/мин. Разница вращений почти в 45 раз, что способствует высокой производительностью Куттера СР-30.

Производственный процесс становится более безопасным. На крышке ножа установлен концевой выключатель, который срабатывает при поднятии крышки, при срабатывании концевого выключателя (при поднятии верхней крышки ножа) происходит отключение оборудование от сети электропитания.

Куттер СР-30 состоит из: станины, червячной коробки передач, ножа, чаши, блока управления, концевым выключателем и т.д. (смотрите рис. 1).

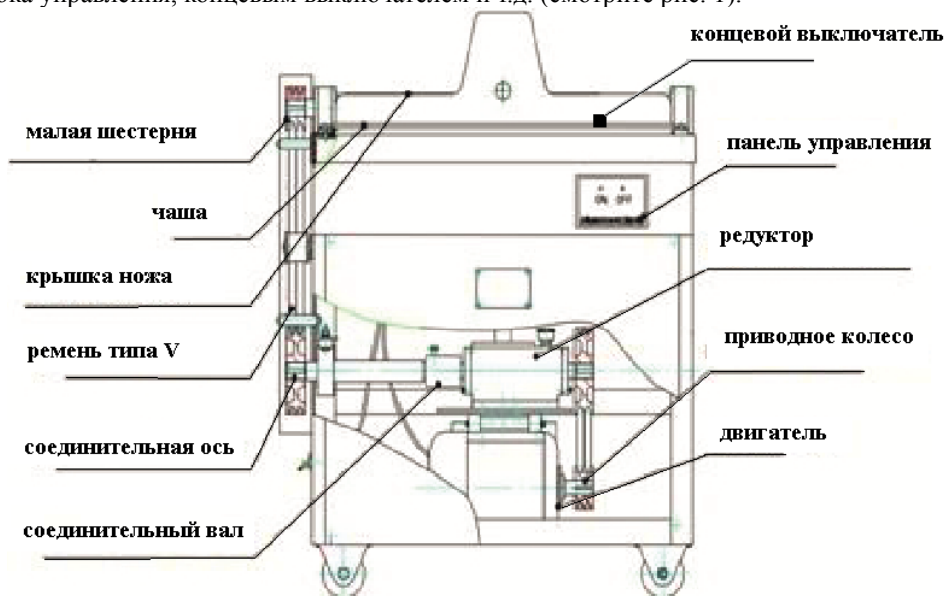


Рис. 1

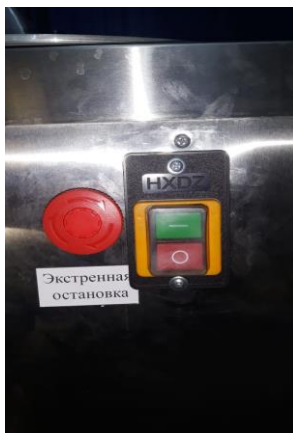


Рис.2 – Панель управления, Кнопка Пуск/Стоп, Кнопка «АВАРИЙНЫЙ СТОП».



Рис.3 – Концевой выключатель на открытие верхней защитной крышки.

Сведения о квалификации обслуживающего персонала

К работе на данном оборудовании допускаются лица, прошедшие обучение по программе технического минимума и инструктаж по технике безопасности, изучившие настоящее руководство по эксплуатации и региональные правила безопасности, а также ознакомленные с принципом действия оборудования, его конструкцией и получившие навыки для обеспечения нормальной работы оборудования.

Руководство по эксплуатации предназначено для обслуживающего персонала и работников ремонтных предприятий в целях изучения конструкции оборудования, правил эксплуатации, технического обслуживания, условий монтажа, регулирования и обкатки.

Персонал, ответственный за эксплуатацию, обслуживание, контроль и сборку должен иметь соответствующую квалификацию. Если технический персонал не владеет необходимыми знаниями, он должен пройти обучение и инструктаж.

К эксплуатации и обслуживанию оборудования допускаются лица не моложе 18 лет, прошедшие обучение безопасным методам работы, изучившие руководство по эксплуатации, технические материалы и результаты анализа риска.

Пользователь должен знать:

- руководство по эксплуатации оборудования завода-изготовителя;
- устройство оборудования, технические характеристики, назначение механизмов и устройств безопасности;
- значение предельных нагрузок на узлы оборудования, отказ которых может повлечь за собой опасность;
- порядок действий, в случае возникновения аварийной ситуации;
- возможные неисправности оборудования и методы их устранения;
- соответствующие должностные инструкции;
- особенности эксплуатации оборудования и технологической оснастки;
- методы и средства контроля параметров технологического процесса;
- правила техники безопасности и промышленной санитарии;
- основные средства предупреждения и тушения пожаров на рабочем месте.

Персонал, обслуживающий оборудование, должен уметь:

- управлять работой всех основных узлов оборудования;
- осуществлять наладку и регулирование работы всех основных узлов оборудования, а также проверку и наладку их в зависимости от функционального назначения;
- предупреждать возникновение аварийных ситуаций при эксплуатации оборудования.

Запрещается осуществлять эксплуатацию и работы по техническому обслуживанию оборудования будучи усталым или нездоровым, а также в условиях заторможенности реакции, вызванной употреблением медикаментозных препаратов. Категорически запрещается работа в алкогольном или наркотическом опьянении.

Оператор несёт ответственность за безопасность окружающих, находящихся в зоне применения оборудования.

При эксплуатации оборудования сотрудник персонала должен иметь средства индивидуальной защиты.

Проведение всех видов инструктажа и результаты проверки знаний оператора регистрируются в журналах и карточках по установленной форме.

При нарушении оператором требований действующих норм, правил по охране труда, а также при изменении условий работы проводится внеплановый инструктаж.

На некоторых этапах работы может потребоваться помощь одного или нескольких помощников. В данных случаях такие лица должны быть соответствующим образом подготовлены и проинформированы.

Меры безопасности

10

Оператор оборудования в производстве пищевой продукции должен быть обеспечен средствами индивидуальной защиты в соответствии с действующими нормами выдачи специальной одежды, специальной обуви и других средств индивидуальной защиты (СИЗ). Выдаваемая специальная одежда, специальная обувь и другие СИЗ должны соответствовать характеру и условиям работы, обеспечивать безопасность труда, иметь сертификат соответствия. Оператор оборудования в пищевом производстве должен знать и соблюдать правила личной гигиены. Запрещается проводить работы на пищевом оборудовании без средств индивидуальной защиты Оператора.

1. Для защиты от риска поражения электрическим током не помещайте оборудование в воду или любую другую жидкость. Не мойте оборудование большим количеством воды.

2. Запрещено пользоваться оборудованием, когда у оператора мокрые руки (нет средств СИЗ), босые ноги (так же без средств СИЗ). Так как в случае поражения электрическим током, не защищенные мокрые руки, босые ноги способствуют прохождению тока через тело.

3. Отключайте от сети оборудование, когда не пользуетесь им. Выньте вилку из розетки перед техническим обслуживанием, разборкой и очисткой оборудования.

4. Всегда используйте оборудование только в полностью собранном виде с подносом, держателем и со всеми защитными приспособлениями. Не используйте оборудование, на котором не установлены защитные приспособления.

5. Избегайте контакта с движущимися частями.

6. Никогда не проталкивайте продукты руками.

7. Лезвия острые, будьте осторожны при их очистке.

8. Не используйте оборудование с поврежденным кабелем или вилоккой.

9. Верните оборудование в ближайший авторизованный сервисный центр для проведения экспертизы и проведения всех возможных и необходимых электрических или механических настроек.

10. Использование запасных частей, не рекомендованных или не продаваемых производителем, может привести к пожару, поражению электрическим током или травме.

11. Не используйте оборудование на открытом воздухе.

12. Периодически проверяйте состояние кабеля, если он поврежден, он должен быть заменен квалифицированным персоналом.

13. Не погружайте оборудование в воду при чистке.

14. Оборудование нельзя мыть под струей воды.

15. Не используйте удлинительные кабели.

16. Не вынимайте вилку из розетки, потянув за кабель.

17. Не использовать оборудование без СИЗ.

18. Используйте оборудование вдали от источников тепла.

19. Не кладите руки рядом с деталями, находящимися в движении, даже при наличии защитных приспособлений.

20. Даже если куттер оборудован устройствами безопасности, держите руки подальше от лезвия и движущихся частей.

21. Во время технического обслуживания или чистки, отключите оборудование от сети и убедитесь, что выключатель находится в положении “0” (выключено).

22. При чистке куттера, пожалуйста, обратите особое внимание на следующее:

- надеть защитные перчатки,
- не прикасайтесь руками края ножа.
- категорически запрещается чистить нож не отключив электроэнергию.

23. Производитель снимает с себя всякую ответственность в случае неправильного использования оборудования.

Предупреждение! Это устройство не предусмотрено для использования людьми (включая детей) с ограниченными физическими, сенсорными или умственными способностями, а также людьми, не имеющими опыта или знаний в использовании данного оборудования, эксплуатирующие предприятие несет ответственность за безопасность людей, и должен осуществлять над ними надзор или давать

предварительные указания относительно использования устройства. Не допускать детей к оборудованию.

Эксплуатация должна осуществляться с максимальной осторожностью, поскольку речь идёт о режущем устройстве.

Оборудование и все его части должны быть очищены при помощи мягкой ткани, смоченной в стандартном нейтральном детергенте. Используйте мягкие тряпки для сушки.

Куттер сконструирован и изготовлен в соответствии с действующими нормами и правилами, гарантирующими безопасную эксплуатацию, но некомпетентное использование может привести к возникновению ситуаций, представляющих угрозу для жизни и здоровья пользователей и третьих лиц, к повреждению оборудования и порче имущества.

Чтобы не допустить возникновения опасных ситуаций необходимо использовать оборудование только по назначению, соблюдать все указания безопасности.

ВНИМАНИЕ! ЗАПРЕЩАЕТСЯ ИСПОЛЬЗОВАНИЕ ОБОРУДОВАНИЯ БЕЗ ВИДИМОГО УСТРОЙСТВА МГНОВЕННОГО ОТКЛЮЧЕНИЯ ОТ СЕТИ (АВТОМАТИЧЕСКИЙ ВЫКЛЮЧАТЕЛЬ)

Запрещается класть на поверхность оборудования любые предметы, находиться посторонним лицам вблизи работающего оборудования, осматривать механизмы включенного в сеть оборудования.

12

При обнаружении неисправности в работе оборудования необходимо отключить электропитание и до устранения неисправности не включать.

При возникновении пожара необходимо выполнять следующие требования пожарной безопасности:

- немедленно обесточить оборудование;
- вызвать пожарную службу;
- принять меры к тушению пожара.

Категорически запрещается тушить электрооборудование, находящееся под напряжением, водой.

При несчастном случае, вызванном поражением электрическим током, вызвать медицинскую помощь и оказать первую доврачебную медицинскую помощь пострадавшему.

Монтаж и подготовка к работе. Порядок установки. Правильное использование.

1. Оборудование поставляется в собранном виде. При получении оборудования необходимо проверить комплектность, удалить консервационную смазку и

очистить от пыли и грязи. В случае обнаружения некомплектности или ненадлежащего качества оборудования, получатель обязан вызвать представителя предприятия-изготовителя, оформить акт-рекламацию.

2. Перед выпуском с завода оборудование проходит процедуру пробного запуска и отгружается после проведения регулировки. При транспортировке может произойти ослабление крепления деталей, повреждение электроприборов и др., поэтому после вскрытия упаковки необходимо провести полную проверку подвижных частей и электропроводов, чтобы избежать нежелательных последствий при запуске оборудования.

3. При наличии транспортировочных колес/роликов/поддонов – произвести демонтаж.

4. Подготовить место для установки оборудования. Установите оборудование на ровную поверхность, отрегулируйте и зафиксируйте ножки, чтобы обеспечить устойчивость оборудования в процессе эксплуатации.

5. При установке оборудования должны быть соблюдены условия, обеспечивающие проведение санитарного контроля за производственными процессами, за качеством сырья и готовой продукции, а также обеспечивающие возможность мойки, уборки, дезинфекции оборудования и помещения.

6. Поверхность пола вокруг оборудования должна быть не скользкой.

7. Убедитесь в том, что оборудование устойчиво в предусматриваемых рабочих условиях, обеспечивая использование безопасности их опрокидывания, падения или неожиданного перемещения.

8. Проверить натяжение ремней, цепей, крепление подвижных деталей при необходимости провести регулировку.

9. Проверить смазку, удалить консервационную смазку и заложить смазку Литол 24МЛи 4/12-3 ГОСТ1150-87.

10. Подключение электрооборудования произвести в соответствии со схемой. Выключатель должен находиться в положении «выключено».

11. Оборудование должен быть заземлен согласно «Правил устройства электроустановок» (ПУЭ)

12. Произвести подключение заземления к болту заземления (при наличии) на изделия и блоке управления с помощью гибкого медного оголенного провода сечением не менее 10 мм² по ГОСТ Р МЭК 60204-1-07.

13. Прокладку проводов от оборудования до электросети следует прокладывать в трубах. Также следует установить устройство автоматической защиты с видимым устройством мгновенного отключения от сети, устройство защитного отключения приобретается и устанавливается потребителем самостоятельно. Внешний корпус оборудования обязательно должен быть заземлен во избежание несчастных случаев, связанных с электричеством.

14. Первоначальное включение оборудования должно производиться после проверки и, при необходимости, после подтяжки всех резьбовых соединений.

15. Включите оборудование, проверьте, что оборудование работает, чаша крутится без заеданий и в правильном направлении (направление указано на крышке ножа, против часовой стрелки). При появлении скрежета или других посторонних звуков убедиться, что в чаше и самом оборудовании нет посторонних предметов и она собрана правильно. В случае отсутствия видимых причин получатель обязан вызвать представителя предприятия-изготовителя, оформить акт-рекламацию.

Правильное использование

1. При первоначальной работе с оборудованием требуется внимательный осмотр внешних основных механизмов. Произвести правильное подключение к электроснабжения исходя из технических характеристик, убедиться в надежности заземления.

2. . Произвести очистку рабочих поверхностей. **БУДЬЕ ПРЕДЕЛЬНО АККУРАТНЫМИ, НОЖИ ОСТРЫЕ.** Работать только в СИЗ!

3. Проведите осмотр чаши. Если внутри нее были обнаружены посторонние предметы, удалите их, чтобы в процессе работы не повредить нож.

4. Проверить питающий кабель на повреждения.

5. Проверить функционирование пульта управления и блокировочных микровыключателей.

6. Закройте крышку ножа, нажмите кнопку включения, проверьте направление вращения чаши. Верное направление – против часовой стрелки. Дождитесь плавного хода основных частей оборудования, затем можно приступить к эксплуатации.

7. Обратите внимание на то, что при работе оборудования посторонний звук должен отсутствовать.

8. После того, как вы убедились, что все в порядке, можно приступить к рабочему процессу измельчения.

9. Произведите запуск оборудования. Когда чаша вращается, постепенно загружайте продукты, не допуская полной выгрузки продукта на чашу.

10. Подготовленные продукты для измельчения должны быть разморожены (рекомендованная температура продуктов 5-12°С), а также не должны иметь твердых включений.

11. Обычно для измельчения требуется 30-120 сек. Для заполнения всего объема чаши.

12. Производите визуальный осмотр наполнения чаши, а также степень измельченной продукции. При необходимости, возможно, добавления специй и продление процесса измельчения продуктов.

13. По окончании работы своевременно очистите оборудование.

14. Проверку, осмотр рабочего механизма, устранение неисправностей, санитарную обработку следует производить только при выключенном двигателе и после полной его остановки и последующего полного отключения оборудования от сети автоматическим выключателем.

15. Ежедневно перед включением оборудования необходимо проверить надежность соединения заземляющего провода.

16. Во избежание перегрева готового продукта при куттеровании предприятие-изготовитель рекомендует добавлять чешуйчатый лед.

17. Размер овощей должен быть таким, чтобы овощи не задевали защитную крышку. Если овощи большого размера, нарежьте их на куски перед загрузкой в чашу. В процессе работы не допускайте попадание посторонних предметов в чашу, чтобы не повредить нож.

Несоблюдение правил, изложенных в настоящем руководстве (паспорт), приводит к нарушению работы оборудования, преждевременному износу и отказам в работе.

Требования к помещению и электропитанию

Поверхность пола должна быть ровной и не скользкой.

Помещение, где устанавливается оборудование, должно быть оборудовано внешним контуром заземления, иметь подвод однофазного переменного тока напряжением 220В, частотой 50Гц с рабочей нейтралью и провод заземления, соединенным с общим контуром заземления помещения (1NPE ~50Гц 220В, 50Гц – один провод фазы плюс рабочая нейтраль, плюс защитный провод заземления), рассчитанным на максимальную нагрузку (мощность) оборудования.

15

ВНИМАНИЕ!

**ЗАПРЕЩАЕТСЯ ИСПОЛЬЗОВАНИЕ ОБОРУДОВАНИЯ БЕЗ ВИДИМОГО
УСТРОЙСТВА МГНОВЕННОГО ОТКЛЮЧЕНИЯ ОТ СЕТИ
(АВТОМАТИЧЕСКИЙ ВЫКЛЮЧАТЕЛЬ)**

Примечание – внешний автоматический выключатель не входит в комплект поставки и устанавливается потребителем.

Запрещается класть на поверхность Куттера любые предметы, находиться посторонним лицам вблизи работающего оборудования, осматривать механизмы включенного в сеть оборудования.

После того, как вы убедились, что все в порядке, следуя пункту данного руководства «Правильное использование» можно приступить к работе. Для запуска оборудования, на панели блока управления нажать кнопку «СТАРТ». Для отключения оборудования нажать кнопку «СТОП». Экстренное отключение

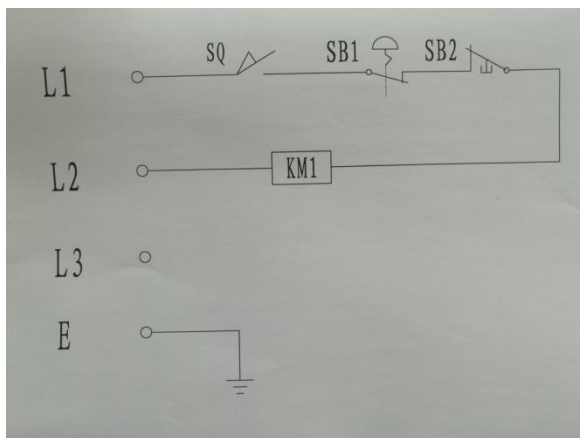
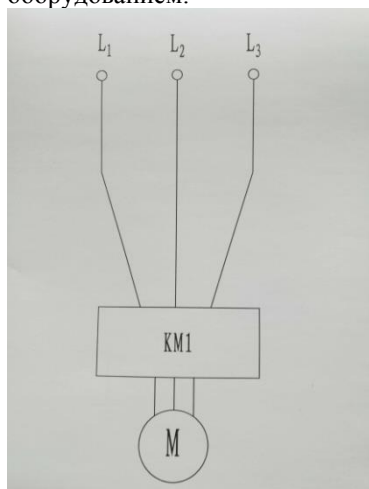
оборудования от электропитания служит кнопка «Экстренная остановка», с фиксацией положения, поворотная.

Для полного отключения электропитания - нажать кнопку «СТОП» блока управления.

По окончании работы своевременно очистите Куттер.

Схема электрическая

В электрической схеме указаны основные элементы управления оборудованием.



16

Техническое обслуживание

ВНИМАНИЕ: РАБОТЫ ПО ОБСЛУЖИВАНИЮ, РЕМОНТУ И САНИТАРНОЙ ОБРАБОТКЕ ДОЛЖНЫ ПРОВОДИТЬСЯ ПРИ ПОЛНОСТЬЮ ОТКЛЮЧЕННОМ ЭЛЕКТРОПИТАНИИ, ПУТЕМ ПЕРЕВОДА ВВОДНОГО ВЫКЛЮЧАТЕЛЯ В ПОЛОЖЕНИЕ «0», ВЫКЛ И ОТСОЕДИНЕНИЕМ ВИЛКИ ОТ РОЗЕТКИ, С ВЕВЕШИВАНИЕМ ТАБЛИЧКИ: «НЕ ВКЛЮЧАТЬ – РАБОТАЮТ ЛЮДИ!»

Принятая система технического обслуживания оборудования направлена на поддержание ее в постоянной готовности, обеспечение бесперебойной ее эксплуатации, восстановление работоспособности.

Администрации предприятия, эксплуатирующего оборудование, необходимо:

- осуществлять контроль за эксплуатацией и техническим обслуживанием оборудования;
- организовать учет технического состояния;

- осуществлять контроль за соблюдением санитарно-технических требований.

Техническое обслуживание производится строго по графику ППР во время плановой остановки оборудования. Оно планируется в промежутках между всеми текущими ремонтами и проводится независимо от состояния оборудования.

Коробка передач должна иметь достаточную смазку, залитую на заводе перед отправкой. Перед эксплуатацией нового оборудования нужно сначала проверить уровень масла в редукторе, при недостаточном количестве нужно своевременно его дозаправить маслом номер.

Ежесменное обслуживание:

- до начала и после работы проводить внешний осмотр, обтирку, чистку оборудования от остатков продукта, грязи и пыли, для сохранения покрытия запрещается производить чистку металлическими предметами.

- осмотр основных механизмов оборудования - защитные механизмы (крышка чаши, концевой выключатель), выключатель (Аварийный стоп), ножи (на качество заточки)

Мышку оборудования нужно производить в конце каждой смены в следующей последовательности.

1. Отключить оборудование от электросети.
2. Удалить остатки продукта.
3. Произвести, при необходимости, неполную разборку оборудования.
4. Основные рабочие органы оборудования, контактирующие с перерабатываемым сырьем, промыть горячей водой с 10%раствором пищевой соды. Ополоснуть теплой водой, после чего протереть насухо и покрыть растительным (подсолнечным маслом и т.п.)
5. внешний осмотр заземления и кабеля питания на отсутствие повреждений.

Техническое обслуживание один раз в месяц:

- проверять затяжку болтовых соединений крепления;
- проверять степень натяжения приводного клиновидного ремня рабочих органов;
- проверять основные механизмы оборудования - защитные механизмы (крышка чаши, концевой выключатель), выключатель (Аварийный стоп), ножи (на качество заточки).
- проверять крепление проводов в клеммных соединениях, очистить электроэлементы от пыли;
- проверка функционирования кнопки аварийной остановки, кнопок пуск и стоп, блокировочных микровыключателей;
- проверить уровень масла в редукторе, если масла недостаточно, добавьте моторное масло.
- проверить состояние уплотнительных прокладок, манжет и иных

резинотехнических изделий, имеющихся в оборудовании.

- зачистить до блеска места под болты заземления и покрыть их смазкой «ЦИАТИМ-201» ГОСТ 6267-74.

Техническое обслуживание один раз в три месяца:

- работы, выполняемые один раз в месяц, с более детальной проверкой соединений и деталей оборудования;

- проводите проверку частей передачи каждые три месяца, это поможет избежать неисправности. (На время данных работ снимите переднюю крышку корпуса);

- проверять основные механизмы оборудования - защитные механизмы (крышка чаши, концевой выключатель), выключатель (Аварийный стоп), ножи (на качество заточки).

- заменить смазку червячного колеса, червяка, цепей на масло или Литол 24МЛи 4/12-3 ГОСТ1150-87;

- произвести техническое обслуживание электрооборудования.

Техническое обслуживание один раз в 6 месяцев:

- работы, выполняемые один раз в месяц, с более детальной проверкой соединений и деталей оборудования;

- заменить масло редуктора;

- заменить смазку подшипников.

Техническое обслуживание электрооборудования:

- проверить затяжку проводов;

- проверить состояние контактов автоматического выключателя, блока управления, пускателя, блокировочного микровыключателя;

- произвести визуальную проверку состояния электрооборудования;

- произвести техническое обслуживание электродвигателя, которое требуется проводить в соответствии с общими рекомендациями по обслуживанию электродвигателей;

- раз в месяц проводится проверка надежности крепления заземления оборудования.

Проведение систематического техобслуживания способствует увеличению срока службы оборудования. Поэтому во время эксплуатации необходимо обращать внимание на следующее:

- в целях обеспечения нормальной работы механизма периодически смазывайте детали, которые подлежат смазке, маслом или консистентной смазкой.

- проверяйте, нет ли утечки масла или других ненормальных явлений в редукторе. Если уделять техническому обслуживанию достаточно внимания и не пропускать плановые ТО, оборудование будет служить долго и без поломок.

За отказы оборудования, обусловленные его неправильным техническим обслуживанием, предприятие-изготовитель ответственности не несет!

Порядок осмотра и проверки готовности оборудования к использованию:

- Убедиться в том, что электропитание отключено.
- Проверить наличие смазки в редукторе и при необходимости смазать.
- Проверить наличие смазки в подшипниках и при необходимости смазать.
- Проверить надежность заземления, отсутствие оголенных проводов.
- Проверить натяжение ремней, при необходимости отрегулировать.
- Все рабочие органы и другие детали, контактирующие с перерабатываемым сырьем, промыть горячей водой с 10% раствором пищевой соды, ополоснуть теплой водой, протереть насухо и покрыть растительным маслом (подсолнечным, оливковым и т.д.).

В ходе эксплуатации оборудования должны проводиться следующие виды ремонта:

- текущий ремонт – для замены вышедших из строя отдельных деталей и узлов или комплектующих изделий, подверженных естественному износу;
- капитальный ремонт – для полного восстановления технических характеристик и ресурса путем замены или ремонта изношенных деталей и узлов, в том числе корпусных, комплектующих изделий с последующими испытаниями под номинальной нагрузкой.

Планирование и проведение ремонтных работ осуществляет предприятие, эксплуатирующее оборудование.

ЗАПРЕЩАЕТСЯ ЧИСТИТЬ ОБОРУДОВАНИЕ МЕТАЛЛИЧЕСКИМИ И ОСТРЫМИ ПРЕДМЕТАМИ!

ЗАПРЕЩАЕТСЯ МЫТЬ ОБОРУДОВАНИЕ ПОД СТРУЕЙ ВОДЫ!

Критерии предельных состояний

Критерии предельных состояний оборудования, при наличии которых потребителем должно быть принято решение о нецелесообразности или недопустимости дальнейшей эксплуатации или невозможности, или нецелесообразности восстановления до работоспособного состояния:

- отказ одной или нескольких составных частей, восстановление или замена которых невозможна на месте эксплуатации (должны выполняться на предприятии изготовителя);

- предельные состояния составных частей оборудования, которые приводят к прекращению (полному или частичному) функционированию оборудования или выходу ее показателей качества за установленные нормы;

- повышение установленного уровня текущих (суммарных) затрат на техническое обслуживание и ремонт и другие признаки, определяющие экономическую целесообразность дальнейшей эксплуатации.

Ток утечки при нормальной эксплуатации не должен превышать 3,5 мА. В противном случае необходимо проверить электрический монтаж, устранить

неисправность, повторно замерить токи утечки, убедиться в исправности изделия, после чего оборудование заземлить.

Основные неисправности и способы устранения указаны в таблице 2

Таблицы №2 Основные неисправности оборудования.

Неисправности, внешние проявления и дополнительные признаки	Вероятная причина	Метод устранения
После нажатия кнопки запуска оборудование не работает	Вилка не вставлена должным образом	Включить
	Отсутствует питание	Проверить предохранитель и устройство защитного отключения. Данный вид работ должен проводиться профессиональным работником
	Результат перегрузки	Остановить оборудование, удалить излишки сырья.
При нажатии кнопки «Пуск», электродвигатель не запускается, слышен гул, через несколько секунд отключается автоматический выключатель	Обрыв одной из фаз цепи питания обмотки электродвигателя	Проверить цепи питания электродвигателя, устранить обрыв
	Перегрузка электродвигателя из-за заклинивания в механической части оборудования	Выяснить и устранить причину. Заменить шестерни
	Открыта крышка, включилась блокировка	Закрыть крышку
	Нажата кнопка «АВАРИЙНЫЙ СТОП»	Отжать кнопку «АВАРИЙНЫЙ СТОП» поворачиванием

	В рабочую полость загружено избыточное количество продукта	Не допускать загрузки больше допустимого коэффициента заполнения
При работе оборудования слышен посторонний шум	При загрузке в чашу попал посторонний предмет	Удалить посторонний предмет из чаши
	Недостаточно смазки шестерен	Необходимо смазать шестерни
	Крепежные болты ослаблены	Проверить и затянуть крепежные болты
	Крышка шестерен неправильно установлена	Правильно установить крышку или закрепить ее
Перегрев оборудования	Оборудование работала долгое время	Отключить оборудование, необходимо чтоб оборудование некоторое время не работало. Выгрузить немного обрабатываемого сырья
Низкая производительность	Нарушения в элементах передачи движения	Проверить исправность коробки передач. Проверить исправность работы двигателя. Если ремень ослаблен, снять верхний кожух, отрегулировать натяжение ремня и (или) цепи.
	Комплект ножей изношен, или повреждён	Требуется заточка ножей, или их замена

Консервация

Консервация оборудования допускается с использованием штатной упаковки, либо должна производиться в соответствии с ГОСТ 9.014-78 по варианту защиты ВЗ-1 с применением упаковочных средств УМ-1, внутренней упаковки ВУ-1. Консервация должна обеспечивать сохранность оборудования при транспортировке и в течение гарантийного срока. По истечении гарантийного срока потребитель должен произвести переконсервацию оборудования. Применимые смазки указаны в таблице 3

Рабочие органы, контактирующие с пищей, при консервации возможно применять следующие компоненты: MOL WO M 46 – медицинское белое масло. Алюминиевая - комплексная пластичная смазка для оборудования пищевой промышленности.

Таблица №3 Применимые смазки

Наименование детали	Наименование смазочных материалов и № стандарта для эксплуатации		Количество точек смазки	Способ нанесения смазочных материалов	Периодичность проверки и замены смазки
	При температуре до +50°C	Для длительного хранения			
Рабочие органы	Жир животный несоленый	Смазка ПВК ГОСТ 19537-83	По всей поверхности	Вручную	Ежедневно
Шестерни редуктора	Литол 24МЛи 4/12-3 ГОСТ1150-87	Литол 24МЛи 4/12-3 ГОСТ1150-87	То же	Вручную	Проверка два раза в полгода
Подшипники	Смазка АМС-3 ГОСТ 2712-75	Смазка АМС-3 ГОСТ 2712-75	То же	Вручную	Проверка два раза в полгода
Подшипники электродвигателя	Смазка АМС-3 ГОСТ 2712-75	Смазка АМС-3 ГОСТ 2712-75	То же	Вручную	Проверка раз год

Транспортировка и хранение

• Данное оборудование можно транспортировать любым видом транспорта в соответствии с предупредительными надписями на таре, а также с правилами, действующими на конкретном виде транспорта. При погрузке и транспортировке оборудование нельзя кантовать и подвергать ударам.

• При погрузке и транспортировании оборудования нельзя кантовать и подвергать ударам. Перемещать транспортную тару по наклонной поверхности, соблюдая требования «ВЕРХ» под углом не более 15%.

• Транспортировка оборудования железнодорожным и автомобильным транспортом должна производиться по группе условий хранения 8 ГОСТ 15150-69 в крытых транспортных средствах.

• После транспортировки оборудование должно быть работоспособным и не иметь повреждений.

• Оборудование должно храниться в транспортной упаковке в складских помещениях, обеспечивающих защиту от воздействия атмосферных осадков и механических повреждений. Условия хранения упакованного оборудования должны соответствовать группе Л по ГОСТ 15150-69.

• Хранение оборудования в транспортной упаковке должно обеспечивать его сохранность в течении гарантийного срока.

• Хранение на открытых площадках не допускается. Срок хранения с момента изготовления без переконсервации — 12 месяцев.

Ремонт

Ремонт оборудования должен осуществляться специалистами, изучившими настоящее руководство по эксплуатации, региональные правила безопасности, производственную инструкцию по технике безопасности, прошедшие обучение правилам безопасности на рабочем месте и имеющим допуск к проведению данных работ или специалистами сервисных центров, с использованием запасных частей, выпущенных предприятием-изготовителем. Изменение конструкции, оборудование- Куттера СР-30 запрещено.

Маркировка

Табличка должна содержать:

- Товарный знак и наименование предприятия изготовителя.
- Единый знак обращения продукции на рынке.
- Условное обозначение.
- Заводской порядковый номер изделия.
- Год и месяц выпуска.
- Номинальные параметры питающей сети.
- Основные технические параметры.

Маркировка транспортной тары должна содержать манипуляционные знаки 1, 3, 11, 12 по ГОСТ 14192: ХРУПКОЕ ОСТОРОЖНО, БЕРЕЧЬ ОТ ВЛАГИ, ВЕРХ соответственно.

Гарантии поставщика

Вы приобрели изделие производственно-технического назначения, подлежащее обязательному техническому обслуживанию, которое может быть использовано только по прямому назначению, и которое не подпадает под действие Закона о защите прав потребителей. Заказчик обязан обеспечить техническое обслуживание оборудования обученным и квалифицированным техническим персоналом.

Завод гарантирует нормальную работу изделия в течение 6 месяцев с момента его продажи при условии соблюдения потребителем правил эксплуатации и ухода, предусмотренных настоящим руководством.

При обнаружении производственных дефектов изделия следует обратиться в мастерскую гарантийного ремонта, а в случае ее отсутствия – в компанию, продавшую изделие.

При отсутствии на гарантийных талонах даты продажи, заверенной печатью продавца, срок гарантии исчисляется с даты выпуска изделия.

Условия гарантии.

Гарантийный ремонт изделия производится в течение гарантийного срока (6 месяцев) с момента приобретения.

Срок службы (эксплуатации) Куттера СР-30 – 24 месяца, при условии соблюдения требований руководства по эксплуатации.

Гарантийный ремонт выполняется при условиях эксплуатации изделия в соответствии с требованиями руководства по эксплуатации производителя и распространяется на неисправности изделия, возникшие при его изготовлении или в результате скрытых дефектов деталей. Транспортирование и хранение изделия производить в транспортной таре производителя.

Гарантийный ремонт производится в компании "Агроресурс" в течение 20 рабочих дней при наличии запасных частей на каждую единицу изделия, при отсутствии каких-либо дополнительных договорённости. При отсутствии необходимых запасных частей срок проведения ремонта продлевается до поступления запасных частей на склад. Срок гарантии на замененные запасные части не превышает срока гарантии на всё изделие. Выезд механика Сервисного Центра к покупателю осуществляется только по предварительной заявке Заказчика и за отдельную плату.

Гарантия продлевается на срок нахождения изделия в ремонте.

Выявленные неисправности, подлежащие устранению в течение гарантийного ремонта, а также сроки проведения гарантийного ремонта не являются основанием для выставления покупателем финансовых претензий Поставщику. С Поставщика не может быть востребовано возмещение прямого или косвенного ущерба, который мог явиться следствием аварии поставленного изделия.

В случае выявления дефекта изделия Заказчик должен письменно поставить в известность Поставщика. Работы, следующие из гарантийных обязательств, выполняются Поставщиком после того, как Заказчик доставляет ему изделие для ремонта или замены. Расходы по транспортировке до склада Поставщика, демонтажу и монтажу изделия, подлежащего гарантийному ремонту, несет Заказчик

Настоящая гарантия не распространяется на:

- периодическое обслуживание, наладку и настройку;
- ремонт или замену частей в связи с их износом;
- любые изменения с целью усовершенствования и расширения обычной сферы применения изделия, указанной в руководстве по эксплуатации;
- неисправности, вызванные неправильной эксплуатацией, использованием изделия не по назначению или не в соответствии с руководством по эксплуатации, недостаточной или несвоевременной смазкой и чисткой изделия, не высокой квалификацией обслуживающего персонала или не корректным технологическим процессом, механическими повреждениями при не правильной транспортировке, попаданием внутрь изделия или в механизмы посторонних предметов, несчастным случаем, стихийным бедствием, воздействием животных грызунов, насекомых, колебаниями напряжения и частоты в электрической сети;
- неисправности, вызванные вмешательством или ремонтом лицами, не имеющими сертификата на оказание таких услуг или имеющими недостаточную квалификацию;
- неисправности, вызванные использованием нестандартных или некачественных расходных материалов и запчастей;
- неисправности, связанные с эксплуатацией изделия в области температур, влажности, вентиляции и вибрации, не рекомендованных для данного изделия;
- неисправности, связанные с несоответствием характеристик электропитания оборудования и эксплуатации, а также с отсутствием или неправильным подключением устройств электрозащиты изделия.

ВНИМАНИЕ! ПРИ ПОКУПКЕ ИЗДЕЛИЯ УБЕДИТЕСЬ В ЕГО РАБОТОСПОСОБНОСТИ, ПРОВЕРЬТЕ КОМПЛЕКТНОСТЬ И ВНЕШНИЙ ВИД.

Сервисные центры

В нашей компании действуют сервисные центры в разных городах России, которые занимаются обслуживанием техники для приготовления вкусной еды, производственного оборудования торговой марки Foodatlas®.

Каждый центр осуществляет для всех обратившихся лиц гарантийный и послегарантийный ремонт печей производственных, тестомесов промышленных, весов, вакуумных упаковщиков, мясорубок, тестораскаток и прочего оборудования, независимо от места совершения его покупки.

Телефон сервисной службы: 8 (499)-11-30-247

Почта сервисной службы: service@agrozaivod.ru

Утилизация

После прекращения эксплуатации оборудования, по истечении установленного срока службы, организации, осуществляющей эксплуатацию, необходимо передать его лицу, ответственному за утилизацию.

Утилизацию оборудования производить по общим правилам переработки вторичного сырья.

Комплект поставки

Куттер СР-30 – 1 шт.

Паспорт, руководство эксплуатации – 1 шт.

26

Потребителю!!!

Для повышения качества и совершенствования оборудования, наша компания будет стремиться своевременно применять новые комплектующие, технологии и материалы, при этом мы не будем отдельно извещать потребителей об этом, за что приносим свои извинения. Наша компания оставляет за собой право изменять конструкцию и паспорт в соответствии с вышеописанными изменениями.

**АКТ
пуска оборудования в эксплуатацию**

Настоящий акт составлен в
городе _____
дата _____
владельцем Куттера СР-30 _____

_____ (должность, Ф.И.О. владельца)

Заводской номер
оборудования _____
В том, что Куттер СР-30 _____
дата выпуска _____
пущен в эксплуатацию _____
в _____

_____ (наименование, почтовый адрес эксплуатирующего предприятия)

Механиком _____
(Ф.И.О. механика, наименование монтажной организации, печать или штамп)

и передано на обслуживание механику _____
_____ (Ф.И.О. механика)

_____ (почтовый адрес организации, осуществляющей ТО и ремонт, печать или штамп)

УЧЕТ
выполнения тех. обслуживания и текущего ремонта

Дата	Наименование предприятия, выполнившее ТО, ТР	Вид технического обслуживания	Краткое содержание выполненных работ	Должность, фамилия и подпись	
				выполнившего работу	проверившего работу

АКТ-РЕКЛАМАЦИЯ

Настоящий акт составлен _____
(дата, город)

Владельцем Куттера СР-30 _____

(должность, Ф.И.О. владельца)

Представителем завода или незаинтересованной стороны _____

Независимый представитель _____

Наименование оборудования, марка, тип Куттер СР-30

Предприятие-поставщик _____

Заводской номер _____

Дата выпуска _____

Дата пуска в эксплуатацию _____

Эксплуатирующее предприятие _____

И его почтовый адрес _____

Комплектность оборудования (да, нет)

Что отсутствует _____

Данные об отказе
оборудования _____

Дата отказа _____

Внешние проявления отказа _____

Предполагаемые причины отказа _____

Условия эксплуатации в момент отказа (нужное подчеркнуть)	1 Нормальные 2 Не соответствующие нормам
Условия выявления (нужное подчеркнуть)	1 При монтаже 2 При включении 3 При эксплуатации 4 При ТО и Р 5 При хранении 6 При транспортировке
Последствия отказа (нужное подчеркнуть)	1 Полная потеря работоспособности 2 Частичная

Адресные данные об отказавшей сборочной единице или детали:

Наименование, марка, тип, номер рисунка, позиция _____

Для устранения причин отказа необходимо:

Способ устранения (нужное подчеркнуть)	1 Замена детали 2 Ремонт детали 3 Регулировка изделия 4 Замена изделия 5 Укомплектование ЗИП
--	--

Владелец _____

М.П.

Представитель или незаинтересованная сторона _____

М.П.

Независимый представитель _____

Талон №1 на гарантийное обслуживание

Дата изготовления _____

Место продажи _____

Дата продажи _____

Выполненные работы _____

Исполнитель: _____

М.П.

Владелец: _____

М.П.

31

Талон №2 на гарантийное обслуживание

Дата изготовления _____

Место продажи _____

Дата продажи _____

Выполненные работы _____

Исполнитель: _____

М.П.

Владелец: _____

М.П.

ИНФОРМАЦИЯ О ПРОДАЖЕ

Информация о продаже, а также все сопутствующие данные по заказу отмечены в Товарной накладной (ТН).

Товарная накладная (ТН) — первичный документ, который применяется для оформления продажи (отпуска) товарно-материальных ценностей сторонней организации. Унифицированная форма товарной накладной, применяющаяся в Российской Федерации — «ТОРГ-12».

Серийный номер продукта (оборудования) указан в заказе, с отметкой в ТН.

При оформлении ТН, данный пункт, таблица, может быть не заполненной.

Дата продажи – считается дата, указанной в ТН.

Место для печати, штампа		Ответственное лицо за продажу		
Наименование предприятия, выполнившего продажу	Дата продажи	Должность	ФИО	Подпись

32

Серийный номер:

Дата производства:

Страна производства: