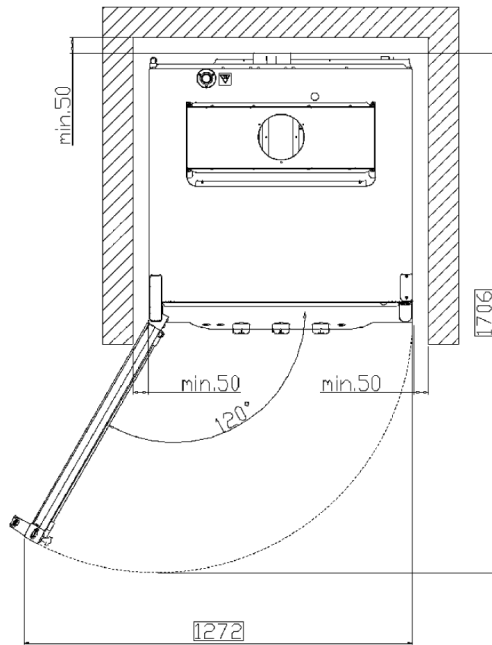
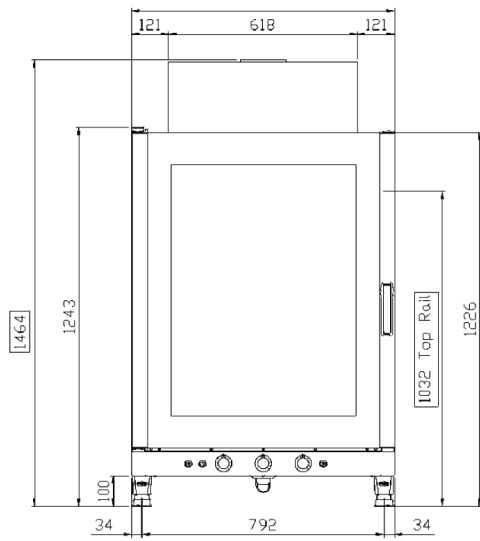
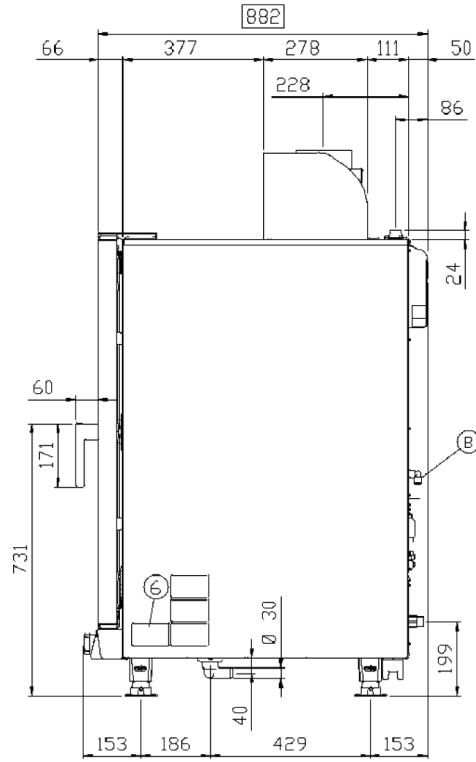
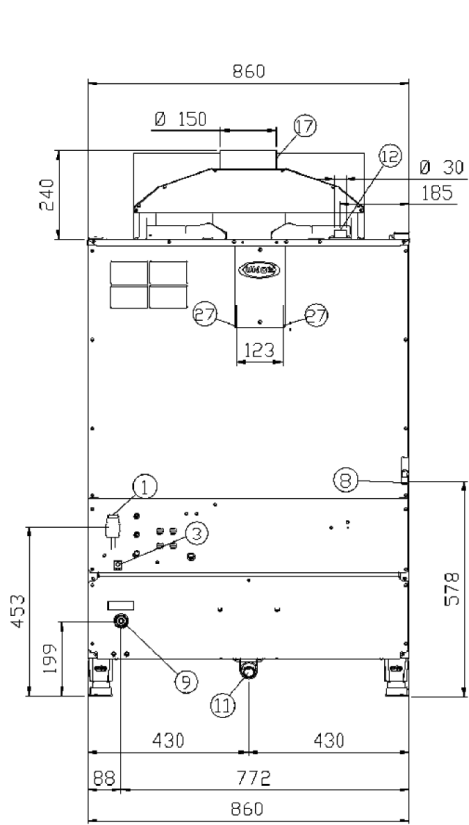




XB813G



	XB813G
Вместимость	10 600x400
Расстояние	80 mm
Частота	50 / 60 Hz
Питание	230 V~ 1N
Мощность	1 kW
Мощность газа	20 kW / 17200 kcal/h
Размеры	860x882x1464
Вес	134 Kg



	Dynamic	Manual
РЕЖИМЫ ВЫПЕЧКИ		
Выпечка в режиме конвекции при температуре 30 °C - 260 °C	•	•
Выпечка в режиме конвекция+пар при температуре 48° C - 260 °C	•	•
Максимальная температура предварительного разогрева 260° C	•	•
РАСПРЕДЕЛЕНИЕ ВОЗДУШНЫХ ПОТОКОВ В КАМЕРЕ ГОТОВКИ		
Технология AIR.Plus: несколько вентиляторов с реверсивным движением	•	•
Технология AIR.Plus: две скорости вентилятора	•	•
УПРАВЛЕНИЕ КЛИМАТОМ В КАМЕРЕ ГОТОВКИ		
Технология DRY.Plus: быстрое изъятие влажности из камеры готовки	•	•
Технология STEAM.Plus : установка влажности от 20 до 100%, программируется пользователем	•	-
Технология STEAM.Plus : ручная подача влажности в камеру	-	•
АТМОСФЕРНЫЕ ГОРЕЛКИ С БОЛЬШИМИ ВОЗМОЖНОСТЯМИ		
Технология Spido.GAS™: теплообменник с прямыми трубами высокой отдачи для симметричного распределения жара (only for gas ovens)	-	•
Технология Spido.GAS™: теплообменник с прямыми трубами с возможностью быстрой замены (only for gas ovens)	-	•
ЗАПАТЕНТОВАННАЯ ДВЕРЦА		
Дверные петли выполнены из высокопрочного самосмазывающегося технополимера (для дверей с боковым открытием)	•	•
Реверсивная дверца с возможностью перевешивания даже после установки печи	•	•
лакировка произвольного открытия дверцы в позициях 60°-120°-180°	•	•
ВСПОМОГАТЕЛЬНЫЕ ФУНКЦИИ		
Память на 99 программ, по 3 шага готовки каждая + предразогрев	•	-
Технология Protek.SAFE™: максимальная эффективность теплоизоляции и безопасность в работе (холодное стекло на двери и наружная поверхность печи)	•	•
Отображение времени, оставшегося до конца готовки	•	•
Непрерывная работа печи «INF»	•	•
Отображение реальной температуры в камере готовки	•	-
Функция охлаждения камеры готовки «COOL»	•	-
Установка температуры в °C или °F	•	-
ТЕХНИЧЕСКИЕ ДЕТАЛИ		
Камера из нержавеющей стали (AISI 304) с закругленными углами для гарантии максимальной гигиены	•	•
Освещение камеры галогеновыми лампами с длительной жизнеспособностью	•	•
Дверной замок реализован из высокопрочного углеродного волокна	•	•
Съемное внутреннее стекло для облегчения чистки	•	•
Профилированные направляющие из нержавеющей стали L-образной для удобной загрузки	•	•
Небольшой вес – надежная конструкция, благодаря применению инновационных материалов	•	•
Система автоматической диагностики для выявления поломок	•	-
USB и LAN вход	°	-
Ограничитель температуры для безопасности	•	•