



HERCULES 5-10-15

impastatrici pizza
dough mixers



- Struttura in acciaio a grosso spessore.
- Verniciatura antigraffio a polveri epossidiche alimentare.
- Vasca con bordo rinforzato e asta rompi pasta in acciaio AISI 304.
- Spirale forgiata.
- Coperchio vasca conforme alle normative.
- Motore potente e ventilato.
- Trasmissione moto interno con catena rinforzata.
- Comandi a bassa tensione resistenti IP 67.
- Disponibile versione con timer a richiesta per i mod. 10-15.

- *Made from large thickness steel.*
- *Scratch resistant powder coating.*
- *Bowl with reinforced edge and AISI 304 S/S shaft.*
- *Forged spiral tool.*
- *Container lid conforms to regulations.*
- *High efficiency ventilated motor.*
- *Reinforced chain drive.*
- *Low voltage IP67 protection rated controls.*
- *On request timer version for mod. 10-15.*



HERCULES 10
1. Timer opzionale
Optional timer



HERCULES 5



HERCULES 15





2. Coperchio vasca conforme alle normative
Container lid conform to regulations



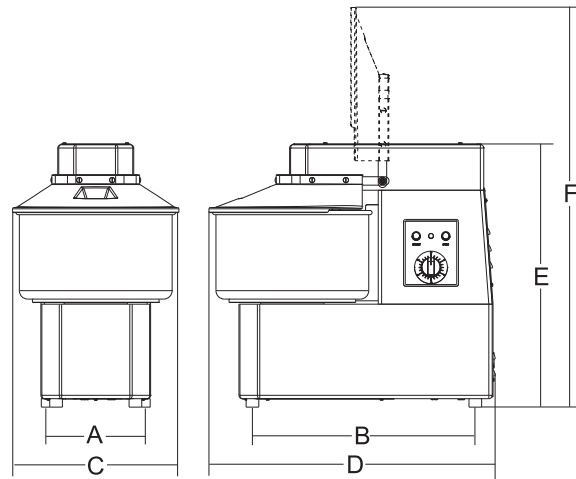
3. Coperchio sollevabile
Liftable lid



4. Asta rompipasta
Shaft



5. Comandi con timer opzionale
Controls with optional timer



	Potenza Power Spannung Puissance	Alimentazione Power source Betriebsspannung Alimentation	Giri vasca - spirale Revolutions tank - spiral Umdrehungen Becken - Spirale Tours cuve - spirale	Capacità vasca Tank capacity Beckenkapazität Cuve capacité	Capacità impasto Dough capacity Teig Kapazität Capacité pâte	Dimensioni vasca Tank dimensions Beckenabmessungen Dimensions cuve	A	B	C	D	E	F	Peso netto Net weight Nettogewicht Poids net	Dimensioni imballo Shipping Verpack abmessungen Dm. emballage	Peso lordo Gross weight Bruttogewicht Poids brut
	watt/HP	r.p.m.	lit	kg	mm	mm	mm	mm	mm	mm	mm	mm	Kg	mm	kg
Hercules 5	370/0,5	230V/50Hz	13 - 83	7	4	Ø 265x140	220	410	280	505	440	670	36	500x630x650	42
Hercules 10	370/0,5	230-380V/50Hz	13 - 83	12	8	Ø 280x190	250	490	305	580	560	825	44	570x720x700	54
Hercules 15	550/0,75	230-380V/50Hz	13 - 83	16	12	Ø 320x200	250	500	340	590	560	850	48	570x720x700	58

Potencia
Potência
Мощность
功率

Alimentación
Alimentação
Электроснабжение
电源

Vueltas tina - espiral
Giros recipiente - espiral
Центрнам револуции - спираль
革命型見 - 螺旋

Capacidad tina
Capacidade recipiente
Объем бункера
容器容積

Capacidad masa
Capacidade da massa de pão
Пецо потенциала
面团重量

Dimensiones cuba
Dimensão cuba
Размеры башины
攪拌桶容積

A

B

C

D

E

F

Peso netto
Peso líquido
Bec netto
淨重

Dimensiones embalaje
Dimensões embalagem
Размеры упаковки
包裝尺寸

Peso bruto
Peso bruto
Bec brutto
毛重