



## **ВИТРИНА ТЕПЛОВАЯ**

### **Руководство по эксплуатации**



## **Руководство по эксплуатации**

Тепловые витрины предназначены для демонстрации продукции и поддержания ее в разогретом состоянии, поэтому используется на предприятиях для общественного питания.

Перед использованием внимательно прочитайте это руководство для правильного применения.

### **Внимание:**

### **Перед использованием изделия обеспечьте надежное заземление! Не промывайте изделие водой!**

Тепловые витрины серии ДН характеризуются надежной конструкцией, простотой эксплуатации, быстрым и равномерным нагревом и экономным расходом энергии.

#### **I Основные параметры:**

Модель	Размер изделия (мм)	Напряжение	Мощность	Размер	Управл. переключ.
ДН-827	680x490x610	220	0,8	720x550x680	3 набора
НВ-2Р	660x460x600	220	0,8	715x545x645	3 набора
ДН-828	950x490x610	220	1,2	1000x440x340	3 набора

#### **II Транспортировка и уход:**

При транспортировке необходимо соблюдать осторожность и избегать сильной вибрации. Не переворачивать. Необходимо закрывать от дождя и влажности при временном хранении.

#### **III Установка и условия работы:**

1. Изделие нужно установить на ровную поверхность на расстоянии 10 см с обеих сторон от негорючих предметов, и 20 см сзади (напр., от кирпичной стены).
1. Напряжение питания должно соответствовать номинальному напряжению.
2. Возле изделия нужно установить выключатель питания, плавкий предохранитель и защиту утечки. Для удобной работы не закрывайте доступ к выключателю.
3. Перед работой прибор нужно надежно заземлить!
4. Перед работой нужно проверить правильность подключения всех электрических деталей и надежность заземления.
5. Шнур питания нужно заменять на такую же модель шнура. И это должен делать специалист.
6. Подключение проводки, установку и техобслуживание прибора должен выполнять квалифицированный электрик.

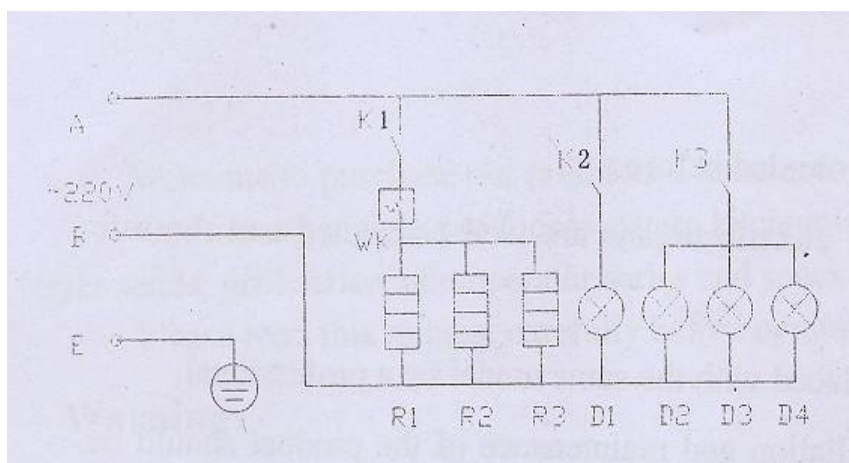
#### **IV. Работа:**

1. Установить перед изделием выключатель регулировки нагрева, выключатель освещения и выключатель декоративной лампы для регулирования нагрева, освещения и декоративного эффекта электронагревательной трубки, чтобы создать рекламный эффект пищевых продуктов.
2. Перед включением заполнить чистой водой 1/2 сосуда для воды для испарения при нагревании и обеспечения влажности воздуха внутри регулятора. Таким образом гарантируется влага в пищевых продуктах с эффектом консервирования нагреванием и влагой.
3. Включить напряжение и повернуть выключатель нагрева. Электронагревательная трубка начнет нагреваться для увеличения температуры. Когда температура поднимется до постоянной, термостат автоматически отключит напряжение, и электронагревательная трубка перестанет нагреваться. Когда температура слегка понизится, термостат автоматически включит напряжение, и электронагревательная трубка снова будет греть для повышения температуры, и т.д., чтобы сохранить температуру духовки в определенном диапазоне.
4. Включить выключатель декоративной лампы для лучшего рекламного вида пищевых продуктов.
5. В случае нарушений нормальной работы изделия, сразу прекратить работу и проверить изделие для выяснения причины сбоя.

#### V. Чистка и техобслуживание :

1. При чистке и техобслуживании нужно отключать напряжение на случай непредвиденных обстоятельств.
2. Ежедневно после работы нужно протирать поверхность духовки и шнура питания влажным полотенцем с использованием не разъедающего чистящего средства.  
**Не мыть с водой**, чтобы не повредить электродетали.
3. При чистке удалять воду из контейнера.

#### VI. Электрическая схема:



R1~3 Электрическая  
термотрубка D1- Освещение

D2~4 – Декоративная лампа WK- Термостат  
K1 – Выключатель нагрева K2 – Выключатель освещения  
K3 – Выключатель декоративной лампы  
(6) Сертификат соответствия

**Дополнительные сведения о товаре**

Изготовитель: Guangzhou Royal SYT Trading Co, Ltd Китай

Продавец, импортер: ООО «Торговый дом Пищевые технологии»,

Юр. адрес: 350033, г. Краснодар, ул. Ставропольская, 14

Фактический адрес: 350010, г. Краснодар, ул. Ростовское шоссе, 68/1

Перечень авторизованных сервисных центров компании ООО «Торговый дом Пищевые технологии»:

Город	Адрес	Телефон, электр. почта
г. Краснодар	ул. Ростовское шоссе, 68/1	тел. +7 (988) 594-86-06 service@zavod-pt.ru
г. Симферополь	ул. Героев Сталинграда, 8/3	тел. (978)747-7285 krim@zavod-pt.ru
г. Нижний Новгород	ул. Ванеева, д.3	тел. +7 (831) 424-20-15, nn@zavod-pt.ru
г. Воронеж	ул. Электросигнальная, 24	тел. +7 (473) 232-36-06 vobs@zavod- pt.ru

По вопросам технического обслуживания, претензий по качеству за консультацией обращаться по адресу: ООО «Торговый дом Пищевые технологии», 350010, г. Краснодар, ул. Ростовское шоссе, 68/1, т./ф.: (861) 228-9831, (861) 241-17-00