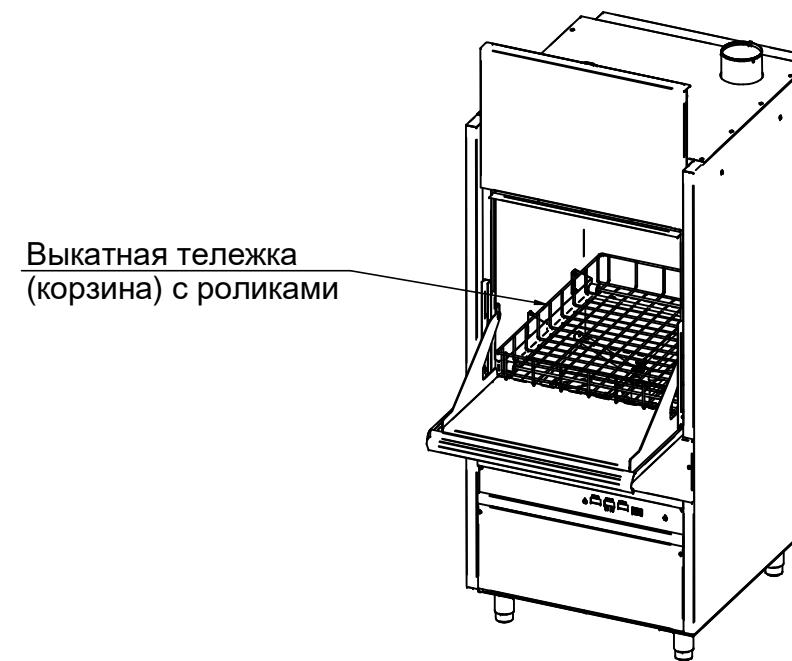
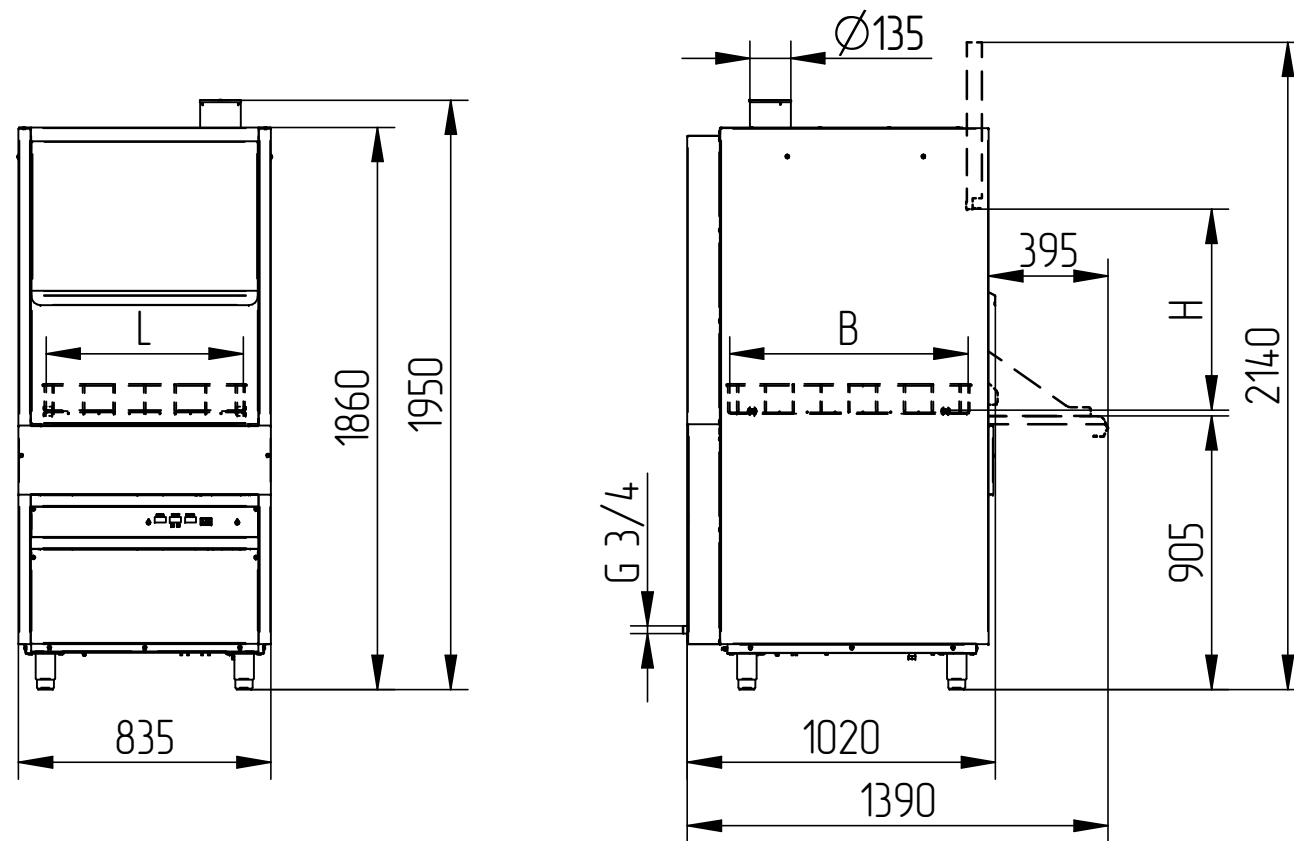


Машина посудомоечная кухонная МПК 65-65 (котломоечная)



Основные технические характеристики

Наименование параметра	Величина параметра	
Код изделия	71000008418	71000008419
Номинальная потребляемая мощность, кВт	11,5	
Номинальное напряжение, В	3N/PE 400	
Номинальная мощность ТЭН-ов бойлера, кВт	9	
Номинальная мощность ТЭН-ов ванны, кВт	9	
Температура мойки, °С, не менее	55	
Температура ополаскивания, °С, не менее	85	
Количество программ мойки	4 (3,6,9,12 мин)	
Производительность, шт / час*:		
- корзины (выкатная тележка)	19	
- габариты GN 2/1	228(h=20max), 152(h=20...40), 95(h=40...65), 19(h>65)	
- габариты GN 1/1	456(h=20max), 304(h=20...40), 190(h=40...65), 38(h>65)	
- противни GN 2/1	228(h=5...20)	
- противни GN 1/1	456(h=5...20)	
- противни 600x400 мм	304(h=5...20), 190(h=20...40), 133(h=40...65)	
Подача моющего средства	автомат.	
Подача ополаскивающего средства	автомат.	
Размеры рабочего пространства моечной камеры (LxВxН), мм, не менее (исходя из внутренних размеров выкатной тележки)	650x785x650	
Масса (с выкатной тележкой), кг, не более	200	
Дополнительные аксессуары в комплекте	нет	съемные держатели (№20-1шт, №40-1шт, №65-1шт), защитная сетка с размерами 640x770мм - 1шт

Машина котломоечная МПК 65-65 предназначена для мытья различного кухонного инвентаря на предприятиях общественного питания. Большие размеры моечной камеры позволяют мыть крупногабаритную утварь: котлы (кастрюли) диаметром до 65 см и высотой до 65 см, габаритности всех типоразмеров и глубин, включая GN 2/1, транспортные контейнеры, а при наличии дополнительных аксессуаров (см. ниже) можно мыть противни и подносы (в том числе больших размеров) и другую кухонную утварь.

Машина имеет отдельные системы циркуляции воды для мытья и ополаскивания.

Машина может эксплуатироваться как при горячем, так и при холодном водоснабжении.

Скругленные углы ванны облегчают гигиеническую уборку машины. Предусмотрена возможность быстрой и легкой чистки форсунок разбрызгивателей.

Металлические детали машин, включая моющие и ополаскивающие разбрызгиватели, изготовлены из высококачественной нержавеющей стали.

Управление работой машины осуществляется с кнопочной электронной панели, на которой отображается выбранная программа мойки, оставшееся время мойки, температура воды в ванне и бойлере.

Обеспечивается автоматическое наполнение ванны водой и поддержание её уровня.

Осуществляется постоянный контроль температуры воды в ванне и бойлере.

Машина оснащена дозаторами моющего и ополаскивающего средств и дополнительным насосом для ополаскивания, помимо основного моющего насоса.

Машина стандартно комплектуется выкатной тележкой с роликами, используемой для установки на нее различного кухонного инвентаря, либо дополнительных аксессуаров.

В стандартный комплект поставки машины МПК 65-65 (код 71000008419) входят следующие дополнительные аксессуары:

- съемные держатели (№20, №40, №65) для мойки противней, подносов и неглубоких (до 65 мм) габаритностей (глубокие габаритности укладываются вверх дном непосредственно в выкатную тележку; разные типы держателей рассчитаны на разную глубину моющегося инвентаря);
- защитная сетка (с размерами 640x770 мм), используемая при мытье легких предметов (пластиковые контейнеры, стеклянная посуда) и укладываемая в выкатную тележку непосредственно на них сверху.

* достигается при выполнении условий, приведенных в паспорте на изделие;

h - глубина габаритности (противня).