

РОССИЯ
ФИЛИАЛ ООО «ФРОСТО» В ЧЕБОКСАРАХ



ШКАФ ЖАРОЧНЫЙ ЭЛЕКТРИЧЕСКИЙ
ШЖЭ-1, ШЖЭ-1-01(НЕРЖ.ДУХОВКА), ШЖЭ-1К-2/1,
ШЖЭ-2, ШЖЭ-2П, ШЖЭ-2-01(НЕРЖ.ДУХОВКА), ШЖЭ-2К-2/1,
ШЖЭ-3, ШЖЭ-3-01(НЕРЖ.ДУХОВКА), ШЖЭ-3К-2/1,

Паспорт
и
руководство по эксплуатации



Впервые выпускаемая в обращение продукция

РОССИЙСКАЯ ФЕДЕРАЦИЯ
СЕРТИФИКАТ СООТВЕТСТВИЯ
(обязательная сертификация)

№ C-RU.MX11.B.00091 ТР 0728791
(номер сертификата соответствия) (учетный номер бланка)

ЗАЯВИТЕЛЬ Общество с ограниченной ответственностью «ФРОСТО»
(наименование и место нахождения заявителя) 199406, г. Санкт-Петербург, ул. Шевченко, 33, литер А, пом.14-н
Тел. (8352) 56-06-84, факс (8352) 28-99-50, ОГРН: 1117847053576

ИЗГОТОВИТЕЛЬ Общество с ограниченной ответственностью «ФРОСТО»
(наименование и место нахождения изготовителя продукции) 199406, г. Санкт-Петербург, ул. Шевченко, 33, литер А, пом.14-н
Тел. (8352) 56-06-84, факс (8352) 28-99-50, ОГРН: 1117847053576

ОРГАН ПО СЕРТИФИКАЦИИ ЭЛЕКТРООБОРУДОВАНИЯ АУТОНОМНОЙ НЕКОММЕРЧЕСКОЙ
(наименование и место нахождения органа по сертификации, выданного сертификата соответствия) ОРГАНИЗАЦИИ «ЦЕНТР ИСПЫТАНИЙ И СЕРТИФИКАЦИИ «СОЮЗ»
420044, Республика Татарстан, г. Казань, ул. Чистопольская, д.5, тел./факс (843) 571-32-42, ОГРН: 1021603269962, Аттестат рег. № РОСС RU.0001.11MX11 выдан 16.12.2010г. Федеральным агентством по техническому регулированию и метрологии

ПОДТВЕРЖДАЕТ, ЧТО ПРОДУКЦИЯ Шкафы жарочные электрические: ШЖЭ-1, ШЖЭ-1-01, ШЖЭ-1-К-2/1,
(информация об объекте сертификации, позволяющая идентифицировать объект) ШЖЭ-2, ШЖЭ-2П, ШЖЭ-2-01, ШЖЭ-2-К-2/1, ШЖЭ-3, ШЖЭ-3-01,
ШЖЭ-3-К-2/1 по ТУ 5151-003-01439034-2001 **Серийный выпуск.**

СООТВЕТСТВУЕТ ТРЕБОВАНИЯМ ТЕХНИЧЕСКОГО РЕГЛАМЕНТА (ТЕХНИЧЕСКИХ РЕГЛАМЕНТОВ) О безопасности машин и оборудования
(наименование технического регламента (технических регламентов), на соответствие требованиям которого (которых) проводится сертификация) (Постановление Правительства РФ от 15.09.2009 N 753)
см. приложение бланк № 0192211

ПРОВЕДЕННЫЕ ИССЛЕДОВАНИЯ (ИСПЫТАНИЯ) И ИЗМЕРЕНИЯ Протокол испытаний № S2-334-12 от 04.10.2012 ИЦ ЭО АНО
(результатах анализа состояния производства №23 от 04.10.2012 ОС ЭО АНО «ЦИИС «СОЮЗ» г. Казань (рег. № РОСС RU.0001.21МЕ46), акт о результатах анализа состояния производства №23 от 04.10.2012 ОС ЭО АНО «ЦИИС «СОЮЗ»

ПРЕДСТАВЛЕННЫЕ ДОКУМЕНТЫ
(документы, представленные заявителем в орган по сертификации в качестве доказательств соответствия продукции требованиям технического регламента (технических регламентов))

СРОК ДЕЙСТВИЯ СЕРТИФИКАТА СООТВЕТСТВИЯ с 04.10.2012 по 03.10.2017

Руководитель (заместитель руководителя) органа по сертификации Н.В. Петряков
(подпись, инициалы, фамилия)

Эксперт (эксперты) А.Г. Сафиуллин
(подпись, инициалы, фамилия)

-2-
1. НАЗНАЧЕНИЕ

Шафы жарочные электрические ШЖЭ-1, ШЖЭ-1-01, ШЖЭ-1К-2/1, ШЖЭ-2, ШЖЭ-2-01, ШЖЭ-2К-2/1, ШЖЭ-2П, ШЖЭ-3, ШЖЭ-3-01, ШЖЭ-3К-2/1, (далее - шафы) предназначены для жарки полуфабрикатов из мяса, рыбы, овощей, выпечки мелкостручных мучных изделий и запекания творожных блюд на предприятиях общественного питания самостоятельно или в составе технологических линий.

Шафы изготавливаются в климатическом исполнении УХЛ 4 ГОСТ 15150.

Шафы жарочные имеют сертификат соответствия: № С-RU.MX11.B.00091. Срок действия с 04.10.2012 по 03.10.2017 и соответствует требованиям ГОСТ 12.2.092; ГОСТ 27570.0; ГОСТ 27570.34; ГОСТ Р 51367.

2. ТЕХНИЧЕСКИЕ ХАРАКТЕРИСТИКИ

ТАБЛИЦА 1

Наименование параметра	ШЖЭ-1	ШЖЭ-1-01	ШЖЭ-1К-2/1	ШЖЭ-2	ШЖЭ-2-01	ШЖЭ-2К-2/1	ШЖЭ-3	ШЖЭ-3-01	ШЖЭ-3К-2/1
	(нерж.духовка)	(нерж.духовка)	(нерж.духовка, с конвекцией)	(с пассивным паровлажнением)	(нерж.духовка)	(нерж.духовка, с конвекцией)	(нерж.духовка)	(нерж.духовка)	(нерж.духовка, с конвекцией)
1	Номинальная потребляемая мощность, кВт	4,8	5,95	9,6	11,9	14,4	17,9		
2	Номинальное напряжение, В	230			400/230				
3	Род тока	Однофазный, Переменный		двухфазный, переменный с нейтралью		трехфазный, переменный с нейтралью			
4	Частота тока, Гц	50							
5	Номинальная потребляемая мощность верхнего блока ТЭН-ов, кВт	2x1,2 =2,4	2x1,2 =2,4	2x1,2 = 2,4	2x1,2 =2,4	2x1,2 = 2,4	2x1,2 =2,4		
6	Номинальная потребляемая мощность нижнего блока ТЭН-ов, кВт	2x1,2 =2,4	2,15+ 1,25= 3,4	2x1,2 = 2,4	2,15 +1,2 5 = 3,4	2x1,2 = 2,4	2,15+ 1,25= 3,4		
7	Количество камер, шт.	1		2		3			
8	Площадь пода, м ²	0,278	0,374	0,556	0,749	0,834	1,123		
9	Время разогрева жарочного шкафа до рабочей температуры 240 °С, мин, не более	30	20	30	20	30	20		
10	Диапазон регулирования температуры жарочного шкафа, °С	(20÷270)±9							
11	Температура срабатывания термовыключателя, °С	320 ¹⁴							
12	Внутренние размеры камеры, мм, не более								
	длина (ширина)	538	538	538	538	538	538		
	ширина (глубина)	535	715	535	715	535	715		
	высота	290	290	290	290	290	290		

13	Количество пакетных переключателей, шт.	2	4	6			
14	Количество термоограничителей, шт.	1	2	3			
15	Количество термовыключателей, шт.	1	2	3			
16	Количество двигателей-вентиляторов, шт.	-	1	-	2	-	3

Продолжение таблицы 1

Наименование параметр		ШЖЭ-1	ШЖЭ-1-01	ШЖЭ-1К-2/1	ШЖЭ-2, ШЖЭ-2П	ШЖЭ-2-01	ШЖЭ-2К-2/1	ШЖЭ-3	ШЖЭ-3-01	ШЖЭ-3К-2/1
		(нерж. духовка)	(нерж. духовка)	(нерж. духовка, с конвекцией)	(Нерж. духовка)	(Нерж. духовка, с конвекцией)	(Нерж. духовка, с конвекцией)	(нерж. духовка)	(нерж. духовка, с конвекцией)	
17	Номинальная потребляемая мощность двигателя-вентилятора, Вт	-	30	-	30	-	30	-	30	
18	Номинальная потребляемая мощность электромагнитного клапана, Вт	-	9,15	-	9,15	-	9,15	-	9,15	
19	Количество электромагнитных клапанов, шт.	-	1	-	2	-	3			
20	Давление воды в водопроводной системе, кПа (кгс/см ²)	-	49÷589 (0,5÷6)	-	49÷589 (0,5÷6)	-	49÷589 (0,5÷6)			
21	Габаритные размеры шкафов, мм, не более Длина / длина с ручкой / длина с ручкой и кожухом (для ШЖЭ-К-2/1) ширина высота	840 / 900 / 930		840 / 900 / 930		840 / 900 / 930				
		900	900	900						
		1080	1510	1500						
22	Масса, кг, не более	90	150	190						

3. КОМПЛЕКТ ПОСТАВКИ

Таблица 2

Наименование	Количество								
	ШЖЭ-1	ШЖЭ-1-01	ШЖЭ-1К-2/1	ШЖЭ-2	ШЖЭ-2П	ШЖЭ-2-01	ШЖЭ-2К-2/1	ШЖЭ-3	ШЖЭ-3-01
Паспорт и руководство по эксплуатации	1								

РОССИЙСКАЯ ФЕДЕРАЦИЯ
ПРИЛОЖЕНИЕ
к СЕРТИФИКАТУ СООТВЕТСТВИЯ № С-RL.MX11.B.00091
(обязательная сертификация)
ТР **0192211**
(технический регламент)

Сведения о национальных стандартах (сводах правил), применяемых на добровольной основе для соблюдения требований технического регламента

Обозначение национального стандарта или свода правил	Наименование национального стандарта или свода правил	Подтверждаемые требования национального стандарта или свода правил
ГОСТ 27570.34-92	Безопасность бытовых и аналоговых электрических приборов. Частные требования к электрическим кухонным плитам, шкафам и конфоркам для предприятий общественного питания.	Стандарт в целом
ГОСТ Р 51367-99	Безопасность бытовых и аналоговых электрических приборов. Частные требования к электрическим шкафам с принудительной циркуляцией воздуха, пароварочным аппаратам и пароварочно-конвективным шкафам для предприятий общественного питания.	Стандарт в целом
ГОСТ 12.2.092-94	ССЫ1. Оборудование электромеханическое и электрически-автоматическое для предприятий общественного питания. Общие требования по безопасности и методы испытаний	Стандарт в целом



Руководитель
(заместитель руководителя)
органа по сертификации
информация, наименование, функция

Эксперт (эксперты)
информация, наименование, функция



Н.В. Петряков



А.Г. Сафиуллин

Гастроёмкость GN 1/3 h=20	-		2	-					
Гастроёмкость GN 1/1 h=65	-	2	-	4	-	-	6		
Противень	3	2(нерж.)	-	6	4(нерж.)	-	9	6(нерж.)	-
Решетка	-	1	-	2	-	3			
Пакет полиэтиленовый	1								
Упаковка	1								
Шкаф	1								
Опора	4								

4. УСТРОЙСТВО И ПРИНЦИП РАБОТЫ

Шкаф жарочный электрический секционный модулированный типа ШЖЭ состоит из однотипных жарочных камер, установленных на подставке с регулируемыми по высоте ножками для однокамерных и двухкамерных шкафов и на основании с регулируемыми по высоте ножками для трехкамерных шкафов. Конструкция шкафа – бескаркасная. Каждая камера, в свою очередь, состоит из стального короба, съемных направляющих для противней, подового листа, верхнего и нижнего блока ТЭН-ов. Для варианта изготовления камеры из нержавеющей стали с циркуляцией воздуха и увлажнением (ШЖЭ-1К-2/1, ШЖЭ-2К-2/1, ШЖЭ-3К-2/1), устанавливается двигатель–вентилятор, кожух вентилятора и распылитель воды.

.Отвод паров из рабочего объема камеры осуществляется через воздуховод.

Камера с наружной стороны обернута базальтовым теплоизоляционным материалом и алюминиевой фольгой. Каждая камера снабжена двумя переключателями для ступенчатого регулирования мощности ТЭН-ов (верхнего и нижнего) и терморегулятора для автоматического поддержания в камере заданного температурного режима.

Камера с циркуляцией воздуха и увлажнением снабжена двигателем–вентилятором, распылителем, соленоидным клапаном для воды, индикаторным клавишным выключателем для включения двигателя-вентилятора и кнопочным переключателем для управления подачи воды в камеру (для ШЖЭ с конвекцией).

В камере с пассивным пароувлажнением под противнями на под установлена гастроемкость GN 1/3 h=20 мм, которая заполняется водой для поддержания влажности во время приготовления пищи.

Ручки переключателя, ручка терморегулятора, светосигнальная арматура, клавишный выключатель и кнопка впрыска смонтированы и размещены на панели управления, находящейся с правой стороны каждой секции жарочного шкафа.

Рабочая камера имеет дверь, плотность закрывания которой обеспечивается усилием пружины и уплотнительной прокладкой.

Нижняя камера–секция крепится к подставке или к основанию, а верхние камеры–секции между собой крепятся с помощью болтов. На верхней секции сверху закреплена крышка.

Терморегулятор служит для автоматического поддержания заданной температуры в рабочей камере.

Аварийный термовыключатель служит для отключения ТЭН-ов при достижении температуры в духовке 320°С. Для восстановления работы шкафа необходимо выявить и устранить причину срабатывания аварийного термовыключателя. Доступ к кнопке аварийного термовыключателя обеспечен без съема панели управления. Для этого необходимо снять пластмассовую заглушку красного цвета (смотри рис. 1) и произвести нажим стержнем диаметром не более 4 мм на кнопку термовыключателя, расположенного в отверстии.

Сигнальные лампы показывают наличие напряжения на ТЭН-ах и сигнализируют о готовности к работе.

Для замены контрпетли двери в левой боковой стенке предусмотрено технологическое окно (рис.7). При замене необходимо обрезать перемычку в нижней части технологического окна, повернуть фиксирующую пластину на 90°, отогнуть окно наверх и, выкрутив два винта крепления контрпетли, вынуть контрпетлю через проем окна. После установки контрпетли необходимо отогнуть вниз технологическое окно, повернуть фиксирующую пластину до совмещения отверстия в ней с отверстием в боковой стенке и заклепать пластину и боковую стенку вытяжной заклепкой 4x8.

5. МЕРЫ БЕЗОПАСНОСТИ

К обслуживанию шкафа допускаются лица, прошедшие технический минимум по эксплуатации оборудования. При обнаружении неисправностей вызовите электрика.

При работе со шкафом соблюдайте следующие правила безопасности:

- не допускайте проливания жира и других жидкостей на под и стенки камеры. Помните, что внутренние поверхности камер нагреваются до 270 °С;
- перед санитарной обработкой переключатели шкафа установите в положение «0» и отключите шкаф от сети;
- включайте шкаф только после устранения неисправностей;

Категорически запрещается:

- производить чистку и устранять неисправности при работе шкафа;
- держать включенными на полной мощности незагруженные шкафы;
- работать без заземления;
- работать без внешней защиты.

Внимание!

Для очистки наружной части шкафа и внутренней части духовок не допускается применять водяную струю.

Общие требования безопасности

- по пожарной безопасности шкаф соответствует ГОСТ 12.1.004;
- не допускается использование шкафа в пожароопасных и взрывоопасных зонах;

- не допускается установка шкафа ближе 1 м от легковоспламеняющихся материалов; при

Приложение А

Филиал ООО «ФРОСТО» в Чебоксарах
428020, Чувашская Республика, г. Чебоксары, Базовый проезд, 21

ТАЛОН № 3 НА ГАРАНТИЙНЫЙ РЕМОНТ

1 ШЖЭ- _____ Заводской № _____

(месяц, год выпуска)

2 _____
[дата продажи (поставки) изделия продавцом (поставщиком)]

М.П. _____
(подпись)

3 _____
(дата ввода изделия в эксплуатацию)

М.П. _____
(подпись)

Выполнены работы _____

Исполнитель _____ Владелец _____
(фамилия, имя, отчество) (подпись)

(наименование предприятия, выполнившего ремонт

_____ и его адрес)
М.П.

(должность и подпись руководителя предприятия, выполнившего ремонт)

установке шкафа ближе 1м от кухонной мебели, перегородок или стен **рекомендуется**, чтобы они были изготовлены из негорючих материалов или покрыты негорючим теплоизоляционным материалом. **Особое внимание при такой установке уделить соблюдению мер противопожарной безопасности.**

- при монтаже шкафа должна быть установлена коммутационная защитная аппаратура, гарантирующая от пожароопасных факторов: короткого замыкания, перенапряжения, перегрузки, самопроизвольного включения;

- подсоединение шкафа к сети должно осуществляться с учетом допустимой нагрузки на электросеть.

- при первичной установке шкафа, если ток утечки превышает:
при рабочей температуре

- 4,8 мА - для ШЖЭ-1, ШЖЭ-1-01	- 5,9 мА для ШЖЭ-1К-2/1
- 9,6 мА - для ШЖЭ-2; ШЖЭ-2П, ШЖЭ-2-01	- 11,8 мА для ШЖЭ-2К-2/1
- 14,4 мА - для ШЖЭ-3, ШЖЭ-3-01	- 17,7 мА для ШЖЭ-3К-2/1

в холодном состоянии:

- 9,6 мА для ШЖЭ-1, ШЖЭ-1-01	- 11,8 мА для ШЖЭ-1К-2/1
- 19,2 мА для ШЖЭ-2, ШЖЭ-2П, ШЖЭ-2-01	- 23,6 мА для ШЖЭ-2К-2/1
- 28,8 мА для ШЖЭ-3, ШЖЭ-3-01	- 35,4 мА для ШЖЭ-3К-2/1

должно быть установлено реле тока утечки УЗО в щите ШС:

- 25 А/30 мА для ШЖЭ-1, ШЖЭ-1-01	- 40 А/30 мА - для ШЖЭ-1К-2/1
- 25 А/30 мА для ШЖЭ-2, ШЖЭ-2П, ШЖЭ-2-01	- 40 А/30 мА - для ШЖЭ-2К-2/1
- 25 А/30 мА для ШЖЭ-3, ШЖЭ-3-01	- 40 А/100 мА - для ШЖЭ-3К-2/1

6. ПОРЯДОК УСТАНОВКИ

Распаковка, установка и испытание шкафа должны производиться специалистами по монтажу и ремонту торгово-технологического оборудования. После занесения шкафа с отрицательной температуры в помещение необходимо выдержать его при комнатной температуре в течении 6 часов.

Установку шкафа проводите в следующем порядке:

После проверки состояния упаковки следует распаковать шкаф, удалить антикоррозийную смазку (если она есть) растворителем или промыть моющими средствами (растворами с пассиваторами) с последующей сушкой.

Провести внешний осмотр и проверить комплектность в соответствии с комплектностью поставки.

- перед установкой шкафа на предусмотренное место необходимо снять защитную пленку со всех поверхностей. Шкаф следует разместить в хорошо проветриваемом помещении, если имеется возможность, то под воздухоочистительным зонтом. Учитывая вид шкафа, его можно размещать отдельно или вместе с другим кухонным оборудованием;

- допускается установка шкафов на расстояние не ближе 100 мм от стены;

- подключение шкафа к электросети должно быть выполнено согласно действующему законодательству и нормативам. Электроподключение производится только уполномоченной специализированной службой с учетом маркировок на табличке с надписями. При подключении смотри рис. 2, 3, 4, 6, 7;

- монтаж и подключение должны быть произведены так, чтобы установленный и подключенный шкаф предупреждал доступ к токопроводящим частям без применения инструментов;

- плавкие предохранители для постоянной электропроводки должны быть предусмотрены:
- на ток 25А для ШЖЭ-1; ШЖЭ-1-01; ШЖЭ-2; ШЖЭ-2П, ШЖЭ-2-01; ШЖЭ-3; ШЖЭ-3-01;
- на ток 31,5А для ШЖЭ-1К-2/1; ШЖЭ-2К-2/1; ШЖЭ-3К-2/1;

- установить шкаф на соответствующее место;

■ выровнять шкаф с помощью регулируемых ножек так, чтобы рабочие поверхности приняли горизонтальное положение;

■ надежно заземлить шкаф, подсоединив заземляющий проводник к заземляющему зажиму, заземляющий проводник должен быть в шнуре питания ;

■ провести ревизию соединительных устройств электрических цепей шкафа (винтовых и безвинтовых зажимов), при выявлении ослабления необходимо подтянуть или подогнуть до нормального контактного давления;

Электропитание необходимо подвести снизу на клеммный блок от распределительного щита через автоматический выключатель:

-на ток 25А - для ШЖЭ-1; ШЖЭ-1-01; ШЖЭ-2; ШЖЭ-2П, ШЖЭ-2-01; ШЖЭ-3; ШЖЭ-3-01;

-на ток 32А - для ШЖЭ-1К-2/1; ШЖЭ-2К-2/1; ШЖЭ-3К-2/1;

Номинальное поперечное сечение кабелей питания не должно быть меньше значений, указанных в таблице 3.


Таблица 3

Изделие	Обозначение шнура (марка, число и номинальное сечение жил)
ШЖЭ-1, ШЖЭ-1-01	ПВС 3x2,5; ПРМ 3x2,5
ШЖЭ-2, ШЖЭ-2П, ШЖЭ-2-01	ПВС 4x2,5; ПРМ 4x2,5
ШЖЭ-3, ШЖЭ-3-01	ПВС 5x2,5; ПРМ 5x2,5
ШЖЭ-1К-2/1	ПСГ 3x4
ШЖЭ-2К-2/1	ПСГ 4x4
ШЖЭ-3К-2/1	ПСГ 5x4

Выключатель должен обеспечивать гарантированное отключение всех полюсов от сети питания шкафа и должен быть подключен непосредственно к зажимам питания и иметь зазор между контактами не менее 3 мм во всех полюсах.

После монтажа перед пуском в эксплуатацию необходимо просушить ТЭН-ы в течение 1,5-2 часов, для чего ТЭН-ы включить на низшую степень нагрева (положение «1») и установить терморегулятор на температуру 100°С. После просушки проверить ток утечки.

Для выравнивания потенциалов при установке шкафа в технологическую линию, предусмотрен

зажим, обозначенный знаком  - эквипотенциальность (на передней правой ножке подставки для исполнений ШЖЭ-1 и ШЖЭ-2; за передней правой ножкой – для исполнений ШЖЭ-3).

Сдача в эксплуатацию смонтированного шкафа оформляется по установленной форме.

Средний срок службы шкафа – 7 лет.

7. ПОРЯДОК РАБОТЫ

Приготовление пищи в жарочном шкафу.

Перед приготовлением пищи духовку необходимо прогреть. Для этого ручку терморегулятора установить на температуру 150-180°С, а ручки переключателей - на вторую ступень переключения, положение- «2». По достижении установленной температуры терморегулятор отключает нагреватели, о чем свидетельствует первое отключение сигнальной лампы, после этого допускается дальнейшее увеличение температуры вращением ручки терморегулятора. При приготовлении пищи необходимо уточнить рекомендуемую температуру и при последующем приготовлении терморегулятор можно установить на более высокую или низкую температуру, в зависимости от качества приготовленного продукта.

Переход на первую и вторую ступень мощности верхних или нижних ТЭН-ов при выпечке зависит от цвета изделия сверху или снизу, т. е. хороший соломенный или темный цвет выпечки.

Для работы с циркуляцией воздуха внутри камеры (для шкафов ШЖЭ-1К-2/1, ШЖЭ-2К-2/1, ШЖЭ-3К-2/1) необходимо включить клавишный выключатель в положение «ВКЛ», при этом загорается лампочка-индикатор клавишного выключателя. Включение циркуляции воздуха внутри духовки необходимо для равномерного распределения температуры по всему объему духовки при выпечке мелкоштучных мучных изделий.

Для образования хорошей мягкой корочки (без трещин и разрывов) при выпечке в камере требуется установить влажную среду, для чего необходимо подать распыленную воду кнопкой подачи воды в течение 4÷6 секунд. Периодичность подачи воды 3÷4 раза за одну выпечку. Рекомендуемые значения необходимо уточнить и отработать при контрольной выпечке.

На гарантийный ремонт **ШЖЭ-** _____, заводской № _____, Изъят « _____ » _____ 20 _____ г. Корешок талона № 2 _____

Приложение А

Филиал ООО «ФРОСТО» в Чебоксарах
428020, Чувашская Республика, г. Чебоксары, Базовый проезд, 17

ТАЛОН № 2 НА ГАРАНТИЙНЫЙ РЕМОНТ

1 **ШЖЭ-** _____ Заводской № _____

_____ (месяц, год выпуска)

2 _____
[дата продажи (поставки) изделия продавцом (поставщиком)]

М.П. _____ (подпись)

3 _____
(дата ввода изделия в эксплуатацию)

М.П. _____ (подпись)

Выполнены работы _____

Исполнитель

_____ (фамилия, имя, отчество)

Владелец

_____ (подпись)

_____ (наименование предприятия, выполнившего ремонт

и его адрес)

М.П.

_____ (должность и подпись руководителя предприятия, выполнившего ремонт)

После окончания работы ручку терморегулятора и пакетного переключателя установить в положение «О». Отключить от сети.

Внимание!

Перед началом эксплуатации изделий следует прокалить духовку и противни, предварительно обработанные рафинированным маслом, в течение одного часа при температуре 150°С. Противни перед выпечкой рекомендуется обработать эмульсией «Касетол» ТУ 9142-001-4562031-98.

8. ТЕХНИЧЕСКОЕ ОБСЛУЖИВАНИЕ

Техническое обслуживание и ремонт должен производить электромеханик III – V разряда, имеющий квалификационную группу по технике безопасности не ниже третьей.

Техническое обслуживание и ремонт шкафа осуществляется по следующей структуре ремонтного цикла: **ТО - ТР**,

где ТО - техническое обслуживание,

ТР - технический ремонт.

ТО - проводится 1 раз в месяц, ТР - проводится 1 раз в 6 месяцев.

При техническом обслуживании шкафа проделайте следующие работы:

- выявите неисправность шкафа путем опроса обслуживающего персонала;

- подтяните, при необходимости, крепления датчиков-реле температуры, сигнальной арматуры, двери, облицовок;

- подтяните и зачистите, при необходимости, контактные соединения токоведущих частей шкафа.

Перед проверкой контактных соединений, крепления датчиков-реле температуры и сигнальной арматуры отключить шкаф от электросети снятием плавких предохранителей или выключением автоматического выключателя цехового щита, повесить на рукоятку коммутирующей аппаратуры плакат «Не включать - работают люди», отсоединить при необходимости провода электропитания шкафа и изолировать их.

При необходимости демонтажа панели управления устанавливать ее прорезью в выступ крючка (смотри рис.6).

9. ВОЗМОЖНЫЕ НЕИСПРАВНОСТИ И СПОСОБЫ ИХ УСТРАНЕНИЯ

Таблица 4

Наименование неисправности	Вероятная причина	Способ устранения
Шкаф не нагревается, переключатели и терморегулятор включены.	Отсутствует напряжение в сети.	Подать напряжение.
	Ослабли гайки, подгорели концы проводов на вводных клеммах шин.	Гайки затянуть, заменить неисправные провода.
	Не исправен терморегулятор.	Заменить терморегулятор.
	Не исправны переключатели.	Заменить переключатели.
Шкаф нагревается слабо.	Сработал аварийный термовыключатель.	Включить аварийный термовыключатель.
	Не исправен один из переключателей.	Заменить переключатель.
Не горит одна или все сигнальные лампы.	Не исправны ТЭН-ы.	Заменить блок ТЭН-ов.
	Не исправны лампы.	Заменить лампы.
Неплотное прилегание двери.	Обрыв проводов коммутации сигнальной арматуры.	Устранить обрыв проводов.
	Износились прокладки	Заменить прокладки
Самопроизвольное открывание двери шкафа	Сломана петля	Вскрыть дверь и заменить петлю.

10. СВИДЕТЕЛЬСТВО О ПРИЕМКЕ

Жарочный шкаф ШЖЭ-1, ШЖЭ-1-01, ШЖЭ-1К-2/1, ШЖЭ-2, ШЖЭ-2-01, ШЖЭ-2К-2/1, ШЖЭ-2П, ШЖЭ-3, ШЖЭ-3-01, ШЖЭ-3К-2/1 (нужное подчеркнуть) заводской номер _____ изготовленный на Филиале ООО «ФРОСТО» в Чебоксарах соответствует ТУ 5151-003-01439034-2001 и признан годным для эксплуатации.

Дата выпуска _____

_____ (личные подписи (оттиски личных клейм) должностных лиц предприятия, ответственных за приемку изделия)

11. СВИДЕТЕЛЬСТВО О КОНСЕРВАЦИИ

Жарочный шкаф ШЖЭ-1, ШЖЭ-1-01, ШЖЭ-1К-2/1, ШЖЭ-2, ШЖЭ-2-01, ШЖЭ-2К-2/1, ШЖЭ-2П, ШЖЭ-3, ШЖЭ-3-01, ШЖЭ-3К-2/1 (нужное подчеркнуть) подвергнут на Филиале ООО «ФРОСТО» в Чебоксарах консервации согласно требованиям ГОСТ 9.014.

Дата консервации _____

Консервацию произвел _____ (подпись)

Изделие после консервации принял _____ (подпись)

12. СВИДЕТЕЛЬСТВО ОБ УПАКОВКЕ

Жарочный шкаф ШЖЭ-1, ШЖЭ-1-01, ШЖЭ-1К-2/1, ШЖЭ-2, ШЖЭ-2-01, ШЖЭ-2К-2/1, ШЖЭ-2П, ШЖЭ-3, ШЖЭ-3-01, ШЖЭ-3К-2/1 (нужное подчеркнуть), упакован на Филиале ООО «ФРОСТО» в Чебоксарах согласно требованиям, предусмотренным конструкторской документацией.

Дата упаковки _____ (подпись) М. П.

Упаковку произвел _____ (подпись)

Изделие после упаковки принял _____ (подпись)

На гарантийный ремонт ШЖЭ- заводской № _____, Изъят « _____ » 20__ г. Корешок талона № 1 _____

Приложение А

Филиал ООО «ФРОСТО» в Чебоксарах
428020, Чувашская Республика, г. Чебоксары, Базовый проезд, 17

ТАЛОН № 1 НА ГАРАНТИЙНЫЙ РЕМОНТ

1 ШЖЭ- _____ Заводской № _____

(месяц, год выпуска)

2 _____
[дата продажи (поставки) изделия продавцом (поставщиком)]

М.П. _____
(подпись)

3 _____
(дата ввода изделия в эксплуатацию)

М.П. _____
(подпись)

Выполнены работы _____

Исполнитель

(фамилия, имя, отчество)

Владелец

(подпись)

(наименование предприятия, выполнившего ремонт

и его адрес)

М.П. _____

(должность и подпись руководителя предприятия,
выполнившего ремонт)

Дата	Вид технического обслуживания	Краткое содержание выполненных работ	Наименование предприятия, выполнившего техническое обслуживание	Должность, фамилия и подпись	
				выполнившего работу	проверившего работу

13. ГАРАНТИИ ИЗГОТОВИТЕЛЯ

Гарантийный срок эксплуатации шкафа - 1 год со дня ввода в эксплуатацию.

Гарантийный срок хранения 1 год со дня изготовления.

В течение гарантийного срока предприятие-изготовитель гарантирует безвозмездное устранение выявленных дефектов изготовления и замену вышедших из строя составных частей шкафа, произошедших не по вине потребителя, при соблюдении потребителем условий транспортирования, хранения и эксплуатации изделия.

Гарантия не распространяется на случаи, когда шкаф вышел из строя по вине потребителя в результате несоблюдения требований, указанных в паспорте.

Время нахождения шкафа в ремонте в гарантийный срок не включается.

В случае невозможности устранения на месте выявленных дефектов предприятие-изготовитель обязуется заменить дефектный шкаф.

Все детали, узлы и комплектующие изделия, вышедшие из строя в период гарантийного срока эксплуатации, должны быть возвращены заводу-изготовителю шкафа для детального анализа причин выхода из строя и своевременного принятия мер для их исключения.

Рекламация рассматривается только в случае поступления отказавшего узла, детали или комплектующего изделия с указанием номера шкафа, даты изготовления и установки, копии договора с обслуживающей специализированной организацией, имеющей лицензию и копии удостоверения механика, обслуживающего шкаф.

14. СВЕДЕНИЯ О РЕКЛАМАЦИЯХ

Рекламации предприятию-изготовителю предъявляются потребителем в порядке и сроки, предусмотренные Федеральным законом «О защите прав потребителей» от 09.01.1996г., с изменениями и дополнениями от 17.12.1999г., 30.12.2001г., 22.08.2004г., 02.10.2004г., 21.12.2004г., 27.07.2006г., 16.10.2006г., 25.11.2006г., 25.10.2007г., 23.07.2008г., Гражданским кодексом РФ (части первая от 30.11.1994г. № 51-ФЗ, вторая от 26.01.1996г. № 14-ФЗ, третья от 26.11.2001г. №146-ФЗ, четвертая от 18.12.2006г. № 230-ФЗ) с изменениями и дополнениями от 26.12.2002г., 20.02.2003г., 12.08.1996г.; 24.10.1997г.; 08.07, 17.12.1999г.; 16.04, 15.05, 26.11.2001г.; 21.03, 14.11, 26.11.2002г.; 10.01, 26.03, 11.11, 23.12.2003г.; 29.06, 29.07, 02.12, 29.12, 30.12.2004 г., 21.03, 09.05, 02.07, 18.07, 21.07.2005 г., 03.01, 10.01, 02.02, 03.06, 30.06, 27.07, 03.10, 04.12, 18.12, 29.12, 30.12.2006г.; 26.01, 05.02, 20.04, 26.06, 19.07, 24.07, 02.10, 25.10, 04.11, 29.11, 01.12, 06.12.2007г., 24.04, 29.04, 13.05, 30.06, 14.07, 22.07, 23.07, 08.07, 08.11, 25.12, 30.12.2008г., 09.02.2009г., а также Постановлением Правительства РФ от 19.01.1998г. № 55 «Об утверждении Правил продажи отдельных видов товаров, перечня товаров длительного пользования, на которые не распространяются требования покупателя о безвозмездном предоставлении ему на период ремонта или замены аналогичного товара, и перечня непродовольственных товаров надлежащего качества, не подлежащих возврату или обмену на аналогичный товар других размера, формы, габарита, фасона, расцветки или комплектации» изменениями и дополнениями от 20.10.1998г., 02.10.1999г., 06.02.2002г., 12.07.2003г., 01.02.2005г.; 08.02, 15.05, 15.12.2000г., 27.03.2007г., 27.01.2009г..

Рекламации направлять по адресу: **Чувашская Республика,
г. Чебоксары,
Базовый проезд, 21.
Тел. (8352) 28-99-50.**

15. СВЕДЕНИЯ ОБ УТИЛИЗАЦИИ

При подготовке и отправке шкафа на утилизацию необходимо разобрать и рассортировать составные части шкафа по материалам, из которых они изготовлены.

Внимание! Конструкция шкафа постоянно совершенствуется, поэтому возможны незначительные изменения, не отраженные в настоящем паспорте и руководстве по эксплуатации.

Сведения о содержании драгоценных металлов

Таблица 5

Наименование	Куда входит (наименование)	Масса 1 шт., г.	Количество в изделии, шт.					
			ШЖЭ-1; ШЖЭ-1К-2/1	ШЖЭ-1-01	ШЖЭ-2; ШЖЭ-2К-2/1	ШЖЭ-2-01	ШЖЭ-3; ШЖЭ-3К-2/1	ШЖЭ-3-01
Серебро	термовыключатель	0,39	1		2		3	
	терморегулятор	0,39	1		2		3	
	переключатель	0,836	2	-	4	-	6	-

16. УСЛОВИЯ ТРАНСПОРТИРОВАНИЯ И ХРАНЕНИЯ

Хранение шкафа должно осуществляться в транспортной таре предприятия изготовителя по группе условий хранения 4 ГОСТ 15150 при температуре окружающего воздуха не ниже минус 35 °С.

Срок хранения не более 12 месяцев. При сроке хранения свыше 12 месяцев владелец шкафа обязан произвести переконсервацию изделия по ГОСТ 9.014.

Упакованный шкафа следует транспортировать железнодорожным, речным, автомобильным транспортом в соответствии с действующими правилами перевозок на этих видах транспорта. Морской и другие виды транспорта применяются по особому соглашению.

Условия транспортирования в части воздействия климатических факторов – группа 8 по ГОСТ 15150, в части воздействия механических факторов – С по ГОСТ 23170.

Погрузка и разгрузка шкафа из транспортных средств должна производиться осторожно, не допуская ударов и толчков.

ВНИМАНИЕ! Допускается складирование упакованных шкафов по высоте не более 1 яруса для хранения.

Рис.1 Доступ к кнопке аварийного термовыключателя

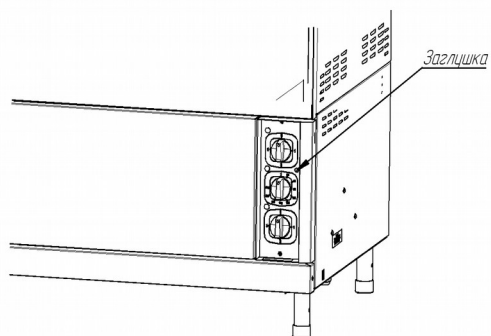


Рис. 7

Схема подключения электропитания и воды ШЖЭ-2; ШЖЭ-1 Вид сверху

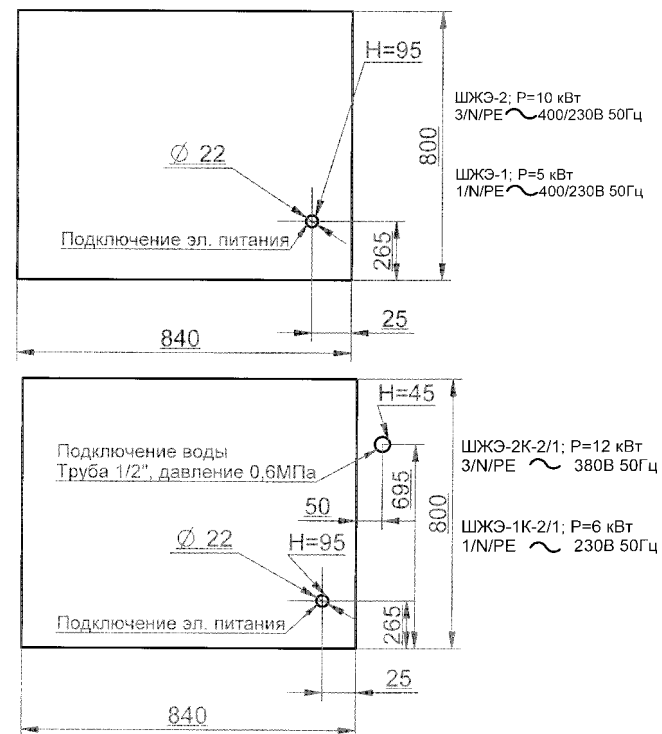


Рис. 7. Технологическое окно для замены контрплетли.

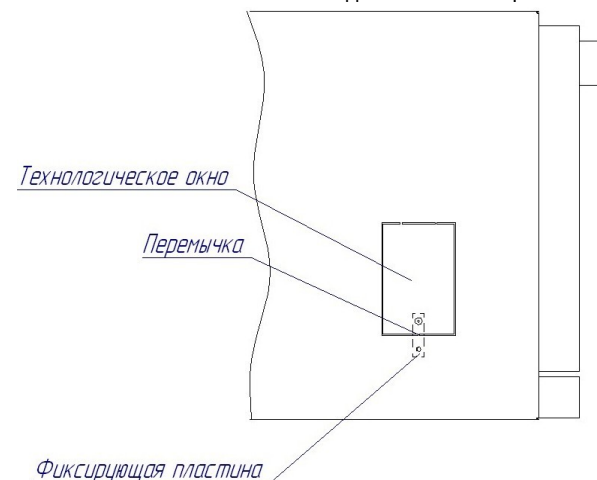


Рис. 5

Схема подключения электропитания и воды ШЖЭ-3
Вид сверху

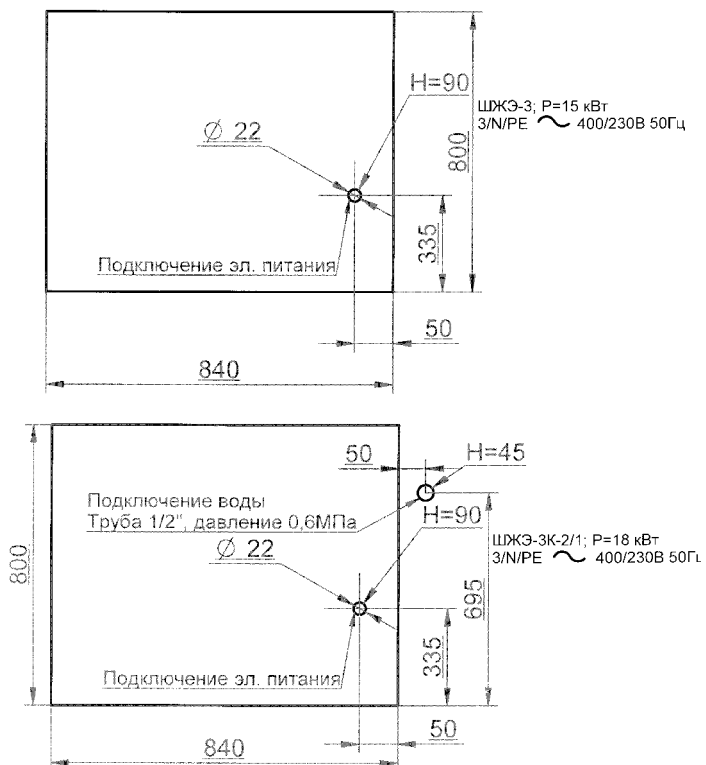
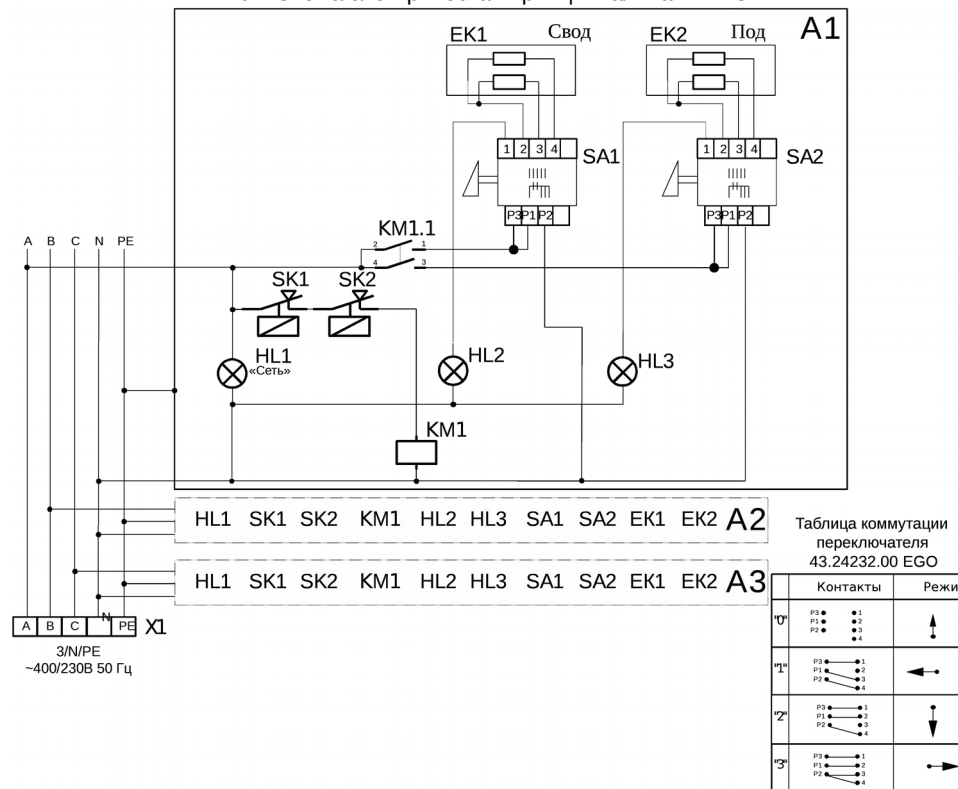


Рис.6 Схема установки панели управления при ТО

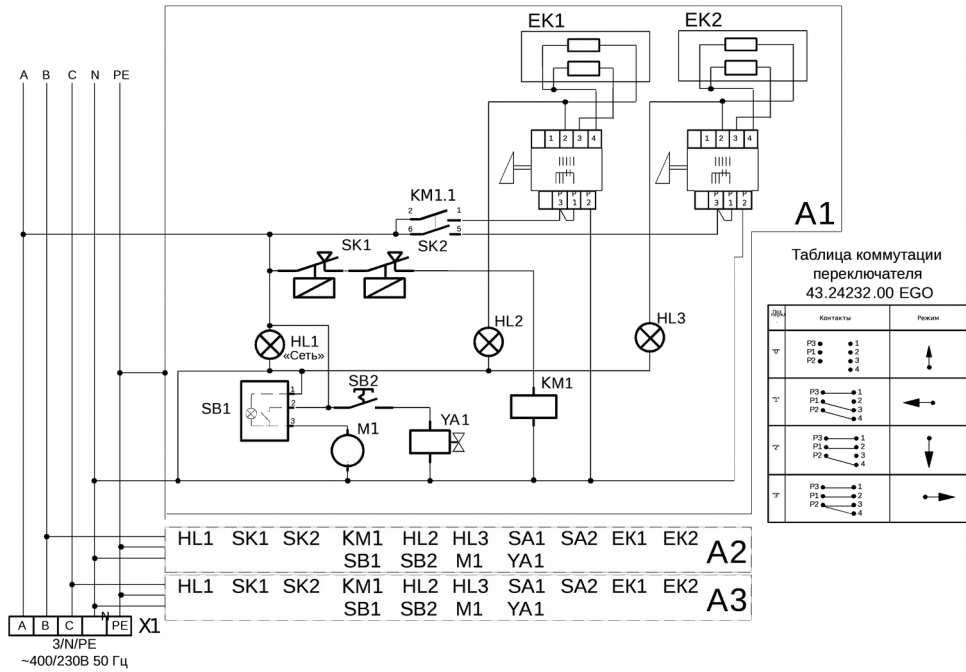


Рис.2 Схема электрическая принципиальная ШЖЭ-Х



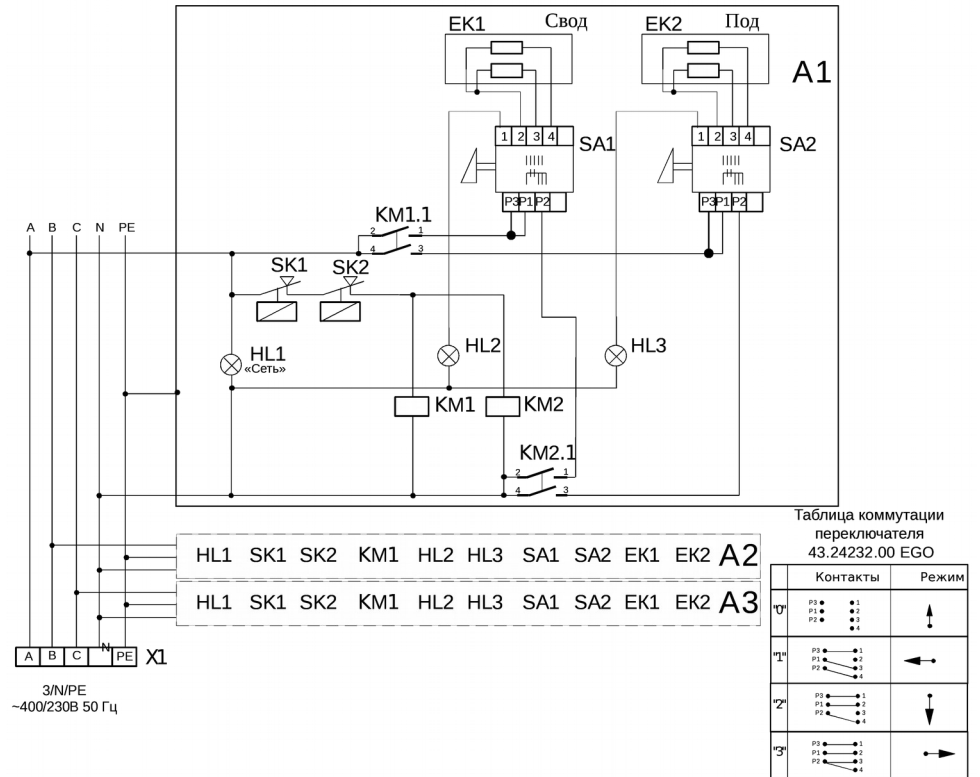
Поз. обоз.	Наименование	ШЖЭ-1 кол.	ШЖЭ-2 кол.	ШЖЭ-3 кол.	Примечание
EK1, EK2	ТЭН ВЗ-181/190-7,5-6,5/2,4. 4Т220	2	4	6	1,2+1,2кВт
HL1... HL3	Светосигнальная арматура	3	6	9	
KM1	Пускатель Iном=25А	1	2	3	
SA1, SA2	Переключатель EGO 43.24232.00	2	4	6	
SK1	Термовыключатель EGO 55.13569.070	1	2	3	320°C
SK2	Терморегулятор EGO 55.13059.220	1	2	3	270°C
X1	Блок КБ63(3) ТУ3424-003-03965778-97	1	-	-	
X1	Блок КБ63(4) ТУ3424-003-03965778-97	-	1	-	
X1	Блок КБ63(6) ТУ3424-003-03965778-97	-	-	1	

Рис.3 Схема электрическая принципиальная ШЖЭ-Х К



Поз. обоз.	Наименование	ШЖЭ-1К-2/1 кол.	ШЖЭ-2К-2/1 кол.	ШЖЭ-3К-2/1 кол.	Примечание
EK1	ТЭН В3-181/190-7,5-6,5/2,4. 4Т220	1	2	3	1,2+1,2кВт
EK2	ТЭН В2-216/280-7,5/8,5, 5/2,5Т220	1	2	3	2,15+1,25 кВт
HL1... HL3	Светосигнальная арматура	3	6	9	
KM1	Пускатель Iном=25А	1	2	3	
SA1, SA2	Переключатель EGO 43.24232.00	2	4	6	
SB1	Выключатель SC 789	1	2	3	
SB2	Кнопка С468 (без фиксации)	1	2	3	
SK1	Термовыключатель EGO 55.13569.070	1	2	3	320°C
SK2	Терморегулятор EGO 55.13059.220	1	2	3	270°C
M1	Вентилятор R2A 150 А4-4218	1	2	3	
YA1	Клапан электромагнитный	1	2	3	
X1	Блок КБ63(3) ТУ3424-003-03965778-97	1	-	-	
X1	Блок КБ63(4) ТУ3424-003-03965778-97	-	1	-	
X1	Блок КБ63(6) ТУ3424-003-03965778-97	-	-	1	

Рис.4 Схема электрическая принципиальная ШЖЭ-Х-01



Поз. Обоз.	Наименование	ШЖЭ-1-01 кол.	ШЖЭ-2-01 кол.	ШЖЭ-3-01 кол.	Примечание
EK1, EK2	ТЭН В3-181/190-7,5-6,5/2,4. 4Т220	2	4	6	1,2+1,2кВт
HL1...HL3	Светосигнальная арматура	3	6	9	
KM1, KM2	Пускатель Iном=25А	2	4	6	
SA1, SA2	Переключатель EGO 43.24232.00	2	4	6	
SK1	Термовыключатель EGO 55.13569.070	1	2	3	320°C
SK2	Терморегулятор EGO 55.13059.220	1	2	3	270°C
X1	Блок КБ63(3) ТУ3424-003-03965778-97	1	-	-	
X1	Блок КБ63(4) ТУ3424-003-03965778-97	-	1	-	
X1	Блок КБ63(6) ТУ3424-003-03965778-97	-	-	1	