

EAC

**Льдогенератор
серии MQ**



ПАСПОРТ

РУКОВОДСТВО ПО ЭКСПЛУАТАЦИИ

***Выражаем благодарность за приобретение оборудования
торговой марки Foodatlas!***

Компания Агроресурс производит под собственными торговыми марками **Foodatlas** и **AR** более 2000 наименований оборудования, в том числе миксеры, тестомесы, тестораскатки, тестоделители, тестоокруглители, лапшерезки, печи, расстойные шкафы, листы для выпечки, хлеборезки, упаковочное и многое другое.

Все имеет необходимую разрешительную документацию для использования в России и странах Таможенного союза, многое сертифицировано в соответствии с требованиями Европейского Союза (сертификат CE).

Подробную техническую информацию о оборудовании наши клиенты могут получить на сайте agrozavod.ru и в службе технической поддержки по телефону **8(800)5555905**.

Вы приобрели технически сложное изделие, просим Вас внимательно ознакомиться с данным руководством по эксплуатации.

Завод-изготовитель оставляет за собой право вносить в конструкцию изделия не принципиальные изменения и усовершенствования без отражения их в настоящем руководстве (РЭ).

Завод-изготовитель:

“GUANGZHOU PRINCE WESTERN KITCHEN EQUIPMENT MANUFACTURING CO., LTD.”

Адрес.: No.15, industrial district, Qingbu village, Xinghua town, Huadu District, Guangzhou, Китай

Импортер:

ООО «Агроресурс», РФ, Челябинская Область, 454035, г. Челябинск, Свердловский тракт, дом 12, офис 4.

Телефон: 8(800)555-59-05, +74997031431, e-mail: agrozavod@agrozavod.ru

Регистрационный номер декларации о соответствии:

ЕАЭС № RU Д-CN.РА04. В.00812 от 29.12.2021.

Общие правила безопасности:

- Убедитесь, что рабочее напряжение оборудования соответствует напряжению в сети, проверьте установку устройства защитного отключения УЗО.
- Не трогайте силовой кабель мокрыми руками, в ином случае возможно поражение электрическим током.
- Не допускайте нахождение кабеля между стульями, креслами или иными предметами, которые могут оказать давление и повредить кабель.
- Если вы заметили повреждение силового кабеля, немедленно проведите его замену. В ином случае это может привести к поражению электрическим током или возгоранию.
- Установите соответствующую защиту питания или предохранитель в непосредственной близости от оборудования. Розетка должна соответствовать требованиям безопасности и иметь надежное заземление.
- Электропроводка должна соответствовать локальным характеристикам, чтобы быть уверенным, что выдержит максимальный ток. Несоответствие показателей может привести к возгоранию.
- Строго запрещено мыть открытым источником воды. Несоблюдение данного правила может привести к повреждению оборудования и человеческим травмам, возможно с летальным исходом.
- Неправильное подключение или неисправность вилки может привести к возгоранию.
- Если не используется или используется при неблагоприятных погодных условиях, отключайте от источника питания, чтобы предотвратить аварийные ситуации.
- Не допускайте детей, людей с ограниченными возможностями и неавторизованный персонал к работающему оборудованию, чтобы избежать их контакта, что может привести к травмам и возможно к летальному исходу.
- Если не используется, выньте вилку из розетки, или отключите подачу электроэнергии во избежание аварийных ситуаций. Все работы по техническому обслуживанию должны быть проведены квалифицированным персоналом и только после отключения оборудования от источника питания. В случае неисправности оборудования не разбирайте его самостоятельно. Ремонт должен проводиться профессиональным работником.
- На проведение электрической установки и технического обслуживания требуется специальное разрешение.
- Примите меры по защите оборудования от дождя и влаги.
- Запрещено размещать в агрессивной атмосфере.
- Не допускайте тряски оборудования.

- Не храните в перевернутом виде.
- **Предупреждение!** Для вашей безопасности корпус изделия должен быть заземлен.
- Устанавливается на устойчивом горизонтальном основании, на расстоянии не менее 100 мм от стен, пандусов, ступеней, прочего оборудования.
- **Внимание!** Допуск к работе на данном оборудовании возможен только после ознакомления с настоящим руководством по эксплуатации и прохождения инструктажа по технике безопасности.

Назначение. Область применения оборудования. Климатическое исполнение.

Льдогенераторы серии MQ (далее по тексту оборудование, льдогенератор), производит пищевой лед в форме кубика, который используется для охлаждения напитков, приготовления десертов, подачи блюд.

Льдогенератор предназначен для использования в коммерческих целях на предприятиях общественного питания, ресторанах, супермаркетах. Не предназначен для использования в личном хозяйстве, в жилых помещениях. Конструктивной особенностью данного оборудования является формовка льда, а именно “Ледяная тарелка” (в виде плитки шоколада). “Ледяная тарелка” состоит из 32 ячеек*, размер кубика 2,3*2,3см. Принцип работы устроен в намораживании Ледяной тарелки до определенного слоя, при котором в процессе разморозке, а также падению, ледяная тарелка должна легко колоться при небольшом ручном воздействии.

* количество ячеек может отличаться, зависит от производительности, а также габаритных размеров оборудования.

Климатическое исполнение - УХЛ 4.2. ГОСТ 15150-69.

Продукция изготовлена в соответствии с директивами:

2006/42/ЕС «Машины и механизмы», 2014/35/ЕС «Низковольтное», 2014/30/ЕС «Электромагнитная совместимость».

соответствует требованиям технического регламента ТР ТС 004/2011 «О безопасности низковольтного оборудования».

соответствует требованиям технического регламента ТР ТС 020/2011 «Электромагнитная совместимость технических средств».

соответствует требованиям технического регламента ТР ТС 010/2011 «О безопасности и оборудования».

Технические характеристики

Технические характеристики оборудования приведены в таблице 1.

Таблица 1

Модель	Габариты (мм)	Напряжение	Мощность	Вес хранения льда, до (кг)	Производительность, до (грамм\час)
MQ-20	410*570*740	220В/50Гц	0,3 кВт	8	750
MQ-40	510*520*750		0,4 кВт	15	1500
MQ-60	700*600*1000		0,6 кВт	50	2500
MQ-90	825*600*1000		0,75 кВт	65	3000
MQ-120	825*600*1000		0,85 кВт	65	4000
MQ-250	790*848*1670		1,4 кВт	230	8300
MQ-500	790*848*1820		1,7 кВт	230	16500

Компрессорные установки основаны на хладагенте - R290

Конструкция. Принцип действия.

Нержавеющая сталь, техника хромирования и окрашивания. Детали, которые контактируют с пищевыми продуктами, водой, изготовлены из нержавеющей стали или выполнены из пластиковых материалов установленного назначения, которые соответствуют санитарным требованиям.

Модели MQ-250 и MQ-500 используют дополнительное подключение к воде (рис2), для охлаждения компрессора. То есть данные модели используют принцип водного охлаждения.

Так же, модели MQ-250 и MQ-500, имеют отдельную (съемную часть) компрессор и непосредственно бункер, комплект из двух коробов. Органы управления вынесены с правой стороны.

Остальные модели MQ-20, MQ-40, MQ-60, MQ-90, MQ-120 имеют – воздушное охлаждение (радиатор). Панель управления установлена за задней панелью, закрытая версия. На рис1 представлен датчик уровня наполнения, а также винт регулировки.

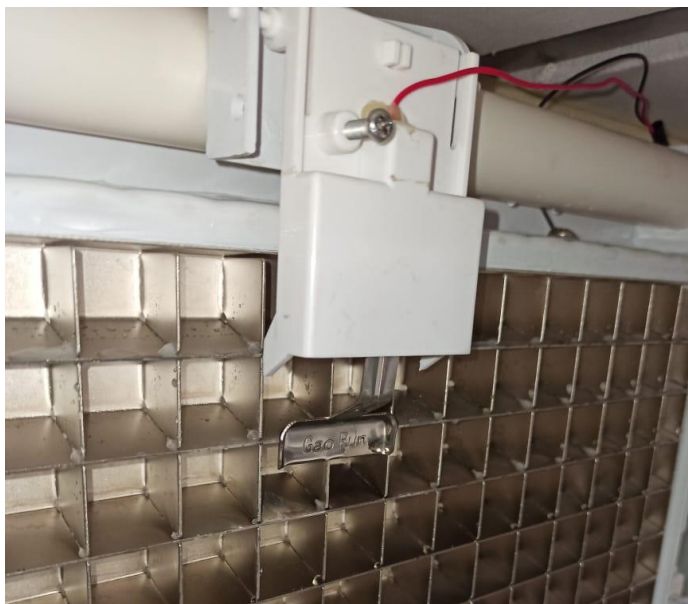


Рис1. Датчик уровня наполнения льда на решетке. Решетка охлаждения

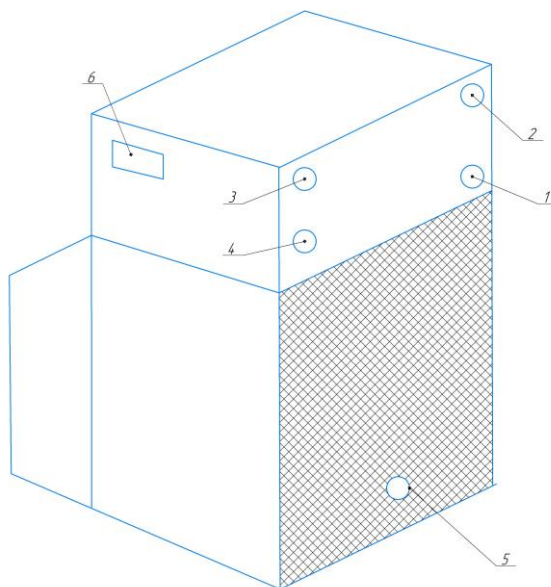


Рис2. Схематическая схема моделей MQ250 и MQ500.

№1 – Вывод дренажный из системы охлаждения компрессора

№2- Подвод воды для системы охлаждения компрессора

№3- Подвод воды в камеру охлаждения

№4- Вывод из камеры охлаждения

№5- Дренажный выход для слива из бункера

№6- Панель управления

Сведения о квалификации обслуживающего персонала

К работе на данном оборудовании допускаются лица, прошедшие обучение по программе технического минимума и инструктаж по технике безопасности, изучившие настоящее руководство по эксплуатации и региональные правила безопасности, а также ознакомленные с принципом действия оборудования, его конструкцией и получившие навыки для обеспечения нормальной работы оборудования.

Руководство по эксплуатации предназначено для обслуживающего персонала и работников ремонтных предприятий в целях изучения конструкции оборудования,

правил эксплуатации, технического обслуживания, условий монтажа, регулирования и обкатки.

Персонал, ответственный за эксплуатацию, обслуживание, контроль и сборку должен иметь соответствующую квалификацию. Если технический персонал не владеет необходимыми знаниями, он должен пройти обучение и инструктаж.

К эксплуатации и обслуживанию оборудования допускаются лица не моложе 18 лет, прошедшие обучение безопасным методам работы, изучившие руководство по эксплуатации, технические материалы и результаты анализа риска.

Пользователь должен знать:

- руководство по эксплуатации оборудования завода-изготовителя;
- устройство оборудования, технические характеристики, назначение механизмов и устройств безопасности;
- значение предельных нагрузок на узлы оборудования, отказ которых может повлечь за собой опасность;
- порядок действий, в случае возникновения аварийной ситуации;
- возможные неисправности оборудования и методы их устранения;
- соответствующие должностные инструкции;
- особенности эксплуатации оборудования и технологической оснастки;
- методы и средства контроля параметров технологического процесса;
- правила техники безопасности и промышленной санитарии;
- основные средства предупреждения и тушения пожаров на рабочем месте.

Персонал, обслуживающий, должен уметь:

- управлять работой всех основных узлов оборудования;
- осуществлять наладку и регулирование работы всех основных узлов оборудования, а также проверку и наладку их в зависимости от функционального назначения;
- предупреждать возникновение аварийных ситуаций при эксплуатации оборудования.

Запрещается осуществлять эксплуатацию и работы по техническому обслуживанию оборудования будучи усталым или нездоровым, а также в условиях заторможенности реакции, вызванной употреблением медикаментозных препаратов. Категорически запрещается работа в алкогольном или наркотическом опьянении.

Оператор несёт ответственность за безопасность окружающих, находящихся в зоне применения оборудования.

При эксплуатации оборудования сотрудник персонала должен иметь средства индивидуальной защиты.

Проведение всех видов инструктажа и результаты проверки знаний оператора регистрируются в журналах и карточках по установленной форме.

При нарушении оператором требований действующих норм, правил по охране труда, а также при изменении условий работы проводится внеплановый инструктаж.

На некоторых этапах работы может потребоваться помощь одного или нескольких помощников. В данных случаях такие лица должны быть соответствующим образом подготовлены и проинформированы.

Меры безопасности

Оператор оборудования в производстве пищевой продукции должен быть обеспечен средствами индивидуальной защиты в соответствии с действующими нормами выдачи специальной одежды, специальной обуви и других средств индивидуальной защиты (СИЗ). Выдаваемая специальная одежда, специальная обувь и другие СИЗ должны соответствовать характеру и условиям работы, обеспечивать безопасность труда, иметь сертификат соответствия. Оператор оборудования в пищевом производстве должен знать и соблюдать правила личной гигиены. Запрещается проводить работы на пищевом оборудовании без средств индивидуальной защиты Оператора.

1. Для защиты от риска поражения электрическим током не помещайте оборудование в воду или любую другую жидкость. Не мойте большим количеством воды.

2. Запрещено пользоваться им, когда у оператора мокрые руки (нет средств СИЗ), босые ноги (так же без средств СИЗ). Так как в случае поражения электрическим током, не защищенные мокрые руки, босые ноги способствуют прохождению тока через тело.

3. Отключайте от сети, когда не пользуетесь им. Выньте вилку из розетки перед техническим обслуживанием, разборкой и очисткой оборудования.

4. Всегда используйте только в полностью собранном виде с подносом, держателем и со всеми защитными приспособлениями. Не используйте, на котором не установлены защитные приспособления.

5. Избегайте контакта с движущимися частями.

6. Никогда не проталкивайте продукты руками.

7. Не используйте с поврежденным кабелем или вилкой.

8. Верните в ближайший авторизованный сервисный центр для проведения экспертизы и проведения всех возможных и необходимых электрических или механических настроек.

9. Использование запасных частей, не рекомендованных или не продаваемых производителем, может привести к пожару, поражению электрическим током или травме.

10. Не используйте на открытом воздухе.

11. Периодически проверяйте состояние кабеля, если он поврежден, он должен быть заменен квалифицированным персоналом.

12. Не погружайте в воду при чистке.

13. нельзя мыть под струей воды.

14. Не используйте удлинительные кабели.

15. Не вынимайте вилку из розетки, потянув за кабель.

16. Не использовать без СИЗ.

17. Используйте вдали от источников тепла.

18. Не кладите руки рядом с деталями, находящимися в движении, даже при наличии защитных приспособлений.

19. или чистки, отключите от сети и убедитесь, что выключатель находится в положении “0” (выключено).

20. Производитель снимает с себя всякую ответственность в случае неправильного использования оборудования.

Предупреждение! Это устройство не предусмотрено для использования людьми (включая детей) с ограниченными физическими, сенсорными или умственными способностями, а также людьми, не имеющими опыта или знаний в использовании данного оборудования, эксплуатирующие предприятие несет ответственность за безопасность людей, и должен осуществлять над ними надзор или давать предварительные указания относительно использования устройства. Не допускать детей к оборудованию.

10

и все его части должны быть очищены при помощи мягкой ткани, смоченной в стандартном нейтральном детергенте. Используйте мягкие тряпки для сушки.

Льдогенератор серии MQ сконструирован и изготовлен в соответствии с действующими нормами и правилами, гарантирующими безопасную эксплуатацию, но некомпетентное использование может привести к возникновению ситуаций, представляющих угрозу для жизни и здоровья пользователей и третьих лиц, к повреждению оборудования и порче имущества.

Чтобы не допустить возникновения опасных ситуаций необходимо использовать только по назначению, соблюдать все указания безопасности.

ВНИМАНИЕ! ЗАПРЕЩАЕТСЯ ИСПОЛЬЗОВАНИЕ ОБОРУДОВАНИЯ БЕЗ ВИДИМОГО УСТРОЙСТВА МГНОВЕННОГО ОТКЛЮЧЕНИЯ ОТ СЕТИ (АВТОМАТИЧЕСКИЙ ВЫКЛЮЧАТЕЛЬ)

Запрещается класть на поверхность оборудования любые предметы, находиться посторонним лицам вблизи работающего оборудования, осматривать механизмы включенного в сеть оборудования.

При обнаружении неисправности в работе оборудования необходимо отключить электропитание и до устранения неисправности не включать.

При возникновении пожара необходимо выполнять следующие требования пожарной безопасности:

- немедленно обесточить;
- вызвать пожарную службу;
- принять меры к тушению пожара.

Категорически запрещается тушить электро, находящееся под напряжением, водой.

При несчастном случае, вызванном поражением электрическим током, вызвать медицинскую помощь и оказать первую доврачебную медицинскую помощь пострадавшему.

Монтаж и подготовка к работе. Порядок установки. Правильное использование.

1. поставляется в собранном виде. При получении оборудования необходимо проверить комплектность, удалить консервационную смазку и очистить от пыли и грязи. В случае обнаружения некомплектности или ненадлежащего качества оборудования, получатель обязан вызвать представителя предприятия-изготовителя, оформить акт-рекламацию.

2. Перед выпуском с завода проходит процедуру пробного запуска и отгружается после проведения регулировки. При транспортировке может произойти ослабление крепления деталей, повреждение электроприборов и др., поэтому после вскрытия упаковки необходимо провести полную проверку подвижных частей и электропроводов, чтобы избежать нежелательных последствий при запуске оборудования.

3. При наличии транспортировочных колес/роликов/поддонов – произвести демонтаж.

4. Подготовить место для установки оборудования. Установите на ровную поверхность, отрегулируйте и зафиксируйте ножки, чтобы обеспечить устойчивость оборудования в процессе эксплуатации. Оборудование не следует располагать вблизи более 50см от нагревательных приборов и оборудования, в том числе холодильные установки.

5. При установке оборудования должны быть соблюдены условия, обеспечивающие проведение санитарного контроля за производственными процессами, за качеством сырья и готовой продукции, а также обеспечивающие возможность мойки, уборки, дезинфекции оборудования и помещения.

6. Поверхность пола вокруг оборудования должна быть не скользкой.

7. Убедится в том, что устойчиво в предусматриваемых рабочих условиях, обеспечивая использование безопасности их опрокидывания, падения или неожиданного перемещения.

8. Подключение электрооборудования произвести в соответствии со схемой. Выключатель должен находиться в положении «выключено».

9. должен быть заземлен согласно «Правил устройства электроустановок» (ПУЭ).

10. Произвести подключение заземления к болту заземления (при наличии) на изделии и блоке управления с помощью гибкого медного оголенного провода сечением не менее 10 мм² по ГОСТ Р МЭК 60204-1-07.

11. Прокладку проводов от оборудования до электросети следует прокладывать в трубах. Также следует установить устройство автоматической защиты с видимым устройством мгновенного отключения от сети, устройство защитного отключения приобретается и устанавливается потребителем самостоятельно. Внешний корпус оборудования обязательно должен быть заземлен во избежание несчастных случаев, связанных с электричеством.

12. Первоначальное включение оборудования должно производиться после проверки и, при необходимости, после подтяжки всех резьбовых соединений.

13. Включите, проверьте, что работает. При появлении скрежета или других посторонних звуков убедиться, что в оборудовании нет посторонних предметов и она собрана правильно. В случае отсутствия видимых причин получатель обязан вызвать представителя предприятия-изготовителя, оформить акт-рекламацию. 12

Правильное использование

Конструктивной особенностью данного оборудования является формовка льда, а именно “Ледяная тарелка” (в виде плитки шоколада). “Ледяная тарелка” состоит из 32 ячеек*, размер кубика 2,3*2,3см. Принцип работы устроен в намораживании Ледяной тарелки до определенного слоя, при котором в процессе разморозке, а также падению, ледяная тарелка должна легко колоться при небольшом ручном воздействии.

1. Перед началом работы, убедитесь, что система водоснабжения и резервуар для воды в порядке. Рекомендуемое давление воды не должно превышать 0,4 МПа. При необходимости рекомендуется установить регулировочный клапан.

2. Модели MQ250, MQ500 требуют дополнительно подключения к водоснабжению

3. Уделите внимание правильной установке оборудования, выравнивая по горизонтальной и вертикальной плоскости. Модели MQ250, MQ500 – дополнительно уделите внимание на правильность установки бункера и рабочей части (верхней) компрессора.

4. Устанавливайте оборудование от стен и других предметов на расстоянии от 15см. Не устанавливать оборудование ближе, чем 50см от нагревательных элементов или оборудования.

5. Установка дренажной системы. Поскольку вода сливается под действием собственного веса, дренажная труба должна иметь достаточную высоту или перепад, для беспрепятственного слива.

6. После установки оборудования требуется провести очистку внутренних поверхностей льдогенератора. А также не мало важным фактором является выдержка оборудования перед первичным включением, до 12 часов.

7. Очистку внутренних поверхностей проводить влажной ветошью, возможно использования мягких химических средств (не агрессивных). При очистке проводите осмотр внутренних агрегатов.

8. После установки и выдержки до 12 часов, произведите подключение льдогенератора к источнику питания. Руководствуясь пунктом- Требования к помещению и электроснабжению.

9. Подсоедините источник питания, включите оборудование. Провести подачу воды, проверить водоподготовку (фильтра, редукторы, резьбовые соединения) на предмет подтекания, при необходимости произвести переустановку.

10. Включение. Открыть подачу воды. Включить электропитание. Алгоритм процесса - Сначала включится насос, через 2 минуты заработает компрессор. Произведите визуальный осмотр по движению воды в системе льдогенератора. Капельная система наполнения ячеек, коллектор (с одинаковыми отверстиями, направление на ячейки) наполнения. При необходимости отрегулируйте правильность попадания (затекания) воды в ячейки, путем поворота самого корпуса коллектора. Убедитесь в полном наполнении бункера с поплавковой системы.

11. Когда толщина кубиков льда приблизится к установленному значению, они начнут поступать в форму для льда. Запустится соленоидный клапан и насос остановится. Лед образуется в процессе конденсации. Через 1,5 минуты кубики льда выпадут, сенсорный переключатель раскрывается, и кубики льда поступают в бункер для хранения льда. Возможно образование кубиков льда в виде плитки (в форме ледяной тарелки), легко разламываются при небольшом усилии (такой эффект получается при большом времени замораживания). Обратите внимание на соленоидный клапан, при необходимости отрегулируйте его.

12. После того, как кубики льда попали в хранилище, компрессор продолжает работу. Льдогенератор автоматически отключится, как только кубики льда заполнят бункер для хранения льда и блокируют запорный кран. Льдогенератор приступит к работе через 3 минуты после того, как запорный кран вернулся в свою первоначальную позицию.

13. Основные особенности и процесс регулировки толщины. Льдогенераторы серии MQ основаны на полностью автоматическом процессе приготовления кубиков льда.

Льдогенератор основывается на температурных показателях окружающей среды, температуры подачи воды. Температурные показатели напрямую зависят на цикл производства льда, он может варьироваться в пределах от 10 до 40 минут. Согласно рис 1, в льдогенераторах серии MQ до моделей 250 имеется данный датчик регулировки наполнения ячеек. Первичные циклы от 3 до 5 циклов наморозки кубиках льда, будут происходить по заводским настройкам.

К особенностям оборудования можно так же отнести немаловажный момент – это получение отдельных кубиков. Так как основной принцип оборудования построен на охлаждающейся решетке – то может происходить утолщение льда, ячейки могут быть связаны между собой. Кубики льда образуются при падении в бункер, а также при таянии льда в бункере. Процесс отделения кубиков может увеличиться, если льдяная тарелка была заморожена более 2мм.

14. По окончании производства льда. Необходимо вручную удалить полученный продукт. Оборудование не предусматривает длительного хранения ледяных кубиков в бункере.

15. По окончании всех работ, своевременно очистите оборудование.

Меры безопасности при использовании оборудования

1. Детям и людям с ограниченными возможностями запрещено эксплуатировать оборудование, возможны травмы и летальный исход.
2. Подключайте источник питания как указано на заводской табличке. Мощность провода питания и розетка должны соответствовать национальным стандартам. Производитель не гарантирует работу прибора при неправильном напряжении.
3. Пользуйтесь заземленной розеткой. Держите провод питания вдали от горячих предметов. Запрещается опускать провод питания, вилку и сам оборудование в воду или другие жидкости. Нельзя использовать провод, розетку и вилку, если на них имеются повреждения.
4. Не передвигайте оборудование во время его работы.
5. Не трогайте вилку и провод питания, если на них имеются капли воды: это поможет избежать поражения электрическим током.
6. Во избежание утечки тока и несчастных случаев, избегайте попадания воды на внешние и внутренние части оборудования, находящиеся под напряжением.

Несоблюдение правил, изложенных в настоящем руководстве (паспорт), приводит к нарушению работы оборудования, преждевременному износу и отказам в работе.

Требования к помещению и электропитанию

Поверхность пола должна быть ровной и не скользкой.

Помещение, где устанавливается, должно быть оборудовано внешним контуром заземления, иметь подвод однофазного переменного тока напряжением 220В, частотой 50Гц с рабочей нейтралью и провод заземления, соединенным с общим

контуром заземления помещения (1NPE ~50Гц 220В, 50Гц – один провод фазы плюс рабочая нейтраль, плюс защитный провод заземления), рассчитанным на максимальную нагрузку (мощность) оборудования.

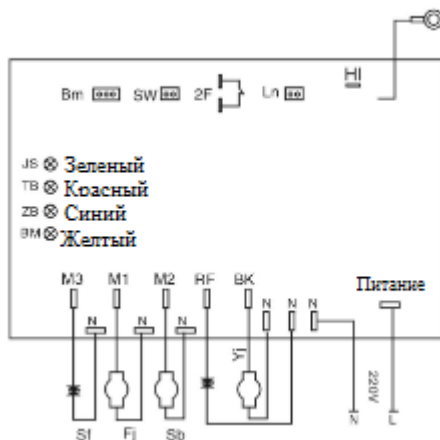
Перед вводом в эксплуатацию проверить:

1. Уровни звуковой мощности работающего оборудования не превышают значений, установленных ГОСТ 12.1.003-76.
2. Логарифмический уровень среднеквадратичных значений колебательной скорости не превышает значений, установленных ГОСТ 12.1.012-78.
3. Качество электрической энергии, подводимой к оборудованию, должно соответствовать нормам ГОСТ 21144-2013.
4. Условия эксплуатации оборудования должны соответствовать климатическому исполнению УХЛ 4.2. ГОСТ 15150-69.

Схема электрическая

В электрической схеме указаны основные элементы управления м.

- M2: насос
- M3: клапан подачи воды
- Fj: провод вентилятора
- Sf: провод клапана подачи воды
- Sb: провод насоса
- RF: соленоидный клапан
- Yj: компрессор
- SW: сенсорный клапан уровня воды
- 2F: электрод датчик
- Ln:
- НI: сенсорный клапан
- ВК: адаптер
- Vm: индикатор наполнения бункера для хранения льда
- Zb: индикатор замораживания
- Tb: индикатор подачи льда в хранилище
- JS: индикатор подачи воды



Техническое обслуживание

ВНИМАНИЕ: РАБОТЫ ПО ОБСЛУЖИВАНИЮ, РЕМОНТУ И САНИТАРНОЙ ОБРАБОТКЕ ДОЛЖНЫ ПРОВОДИТЬСЯ ПРИ ПОЛНОСТЬЮ ОТКЛЮЧЕННОМ ЭЛЕКТРОПИТАНИИ, ПУТЕМ ПЕРЕВОДА ВВОДНОГО ВЫКЛЮЧАТЕЛЯ В ПОЛОЖЕНИЕ «0», Выкл

Принятая система технического обслуживания оборудования направлена на поддержание ее в постоянной готовности, обеспечение бесперебойной ее эксплуатации, восстановление работоспособности.

Администрации предприятия, эксплуатирующего, необходимо:

- осуществлять контроль за эксплуатацией и техническим обслуживанием оборудования;
- организовать учет технического состояния;
- осуществлять контроль за соблюдением санитарно-технических требований.

Техническое обслуживание производится строго по графику ППР во время плановой остановки оборудования. Оно планируется в промежутках между всеми текущими ремонтами и проводится независимо от состояния оборудования.

Ежесменное обслуживание:

• до начала и после работы проводить внешний осмотр, обтирку, чистку оборудования от остатков продукта, грязи и пыли, для сохранения покрытия 16
запрещается производить чистку металлическими предметами.

- осмотр основных механизмов оборудования
- при проведении работ, необходимо следить за правильным наполнением ячеек
- производить регулировки наполнения ячеек

Мыйку оборудования нужно производить в конце каждой смены в следующей последовательности. Или при наличии загрязнений. При проведении очистки необходимо полностью обесточить оборудование.

Техническое обслуживание один раз в месяц:

- проверять основные механизмы оборудования
- производить очистку оборудования, внутренних поверхностей с использованием мягких химических средств (не агрессивных).
- проверять крепление проводов в клеммных соединениях, очистить электроэлементы от пыли;
- проверка функционирования панели управления;
- проверить состояние уплотнительных прокладок, манжет и иных резинотехнических изделий, имеющихся в оборудовании.

Техническое обслуживание один раз в три месяца:

- работы, выполняемые один раз в месяц, с более детальной проверкой соединений и деталей оборудования;
- проверять основные механизмы оборудования;
- произвести техническое обслуживание электрооборудования.

Проведение систематического техобслуживания способствует увеличению срока службы оборудования. Поэтому во время эксплуатации необходимо обращать внимание на следующее:

- в целях обеспечения нормальной работы механизма периодически смазывайте детали, которые подлежат смазке, маслом или консистентной смазкой.

За отказы оборудования, обусловленные его неправильным техническим обслуживанием, предприятие-изготовитель ответственности не несет!

Порядок осмотра и проверки готовности оборудования к использованию:

- Убедится в том, что электропитание отключено.
- Проверить надежность заземления, отсутствие оголенных проводов.

В ходе эксплуатации оборудования должны проводиться следующие виды ремонта:

- текущий ремонт – для замены вышедших из строя отдельных деталей и узлов или комплектующих изделий, подверженных естественному износу;

- капитальный ремонт – для полного восстановления технических характеристик и ресурса путем замены или ремонта изношенных деталей и узлов, в том числе корпусных, комплектующих изделий с последующими испытаниями под номинальной нагрузкой.

Планирование и проведение ремонтных работ осуществляет предприятие, эксплуатирующее.

ЗАПРЕЩАЕТСЯ ЧИСТИТЬ МЕТАЛЛИЧЕСКИМИ И ОСТРЫМИ ПРЕДМЕТАМИ!

ЗАПРЕЩАЕТСЯ МЫТЬ ПОД ДАВЛЕНИЕМ ВОДЫ!

Критерии предельных состояний

Критерии предельных состояний оборудования, при наличии которых потребителем должно быть принято решение о нецелесообразности или недопустимости дальнейшей эксплуатации или невозможности, или нецелесообразности восстановления до работоспособного состояния:

- отказ одной или нескольких составных частей, восстановление или замена которых невозможна на месте эксплуатации (должны выполняться на предприятии изготовителе);

- предельные состояния составных частей оборудования, которые приводят к прекращению (полному или частичному) функционированию оборудования или выходу ее показателей качества за установленные нормы;

- повышение установленного уровня текущих (суммарных) затрат на техническое обслуживание и ремонт и другие признаки, определяющие экономическую целесообразность дальнейшей эксплуатации.

Ток утечки при нормальной эксплуатации не должен превышать 3,5 мА. В противном случае необходимо проверить электрический монтаж, устранить

неисправность, повторно замерить токи утечки, убедиться в исправности изделия, после чего заземлить.

Основные неисправности и способы устранения указаны в таблице 2

Таблицы №2 Основные неисправности оборудования.

Ошибка	Причина	Способ устранения
Прибор не работает	<ol style="list-style-type: none"> Отсутствует электропитание или вилка не вставлена в гнездо Перегорело термореле 	<ol style="list-style-type: none"> Проверьте источник питания и вилку Замените термореле
Компрессор не работает	<ol style="list-style-type: none"> Низкое напряжение или перегорел тепловой предохранитель Неправильно подключен провод стартера компрессора Компрессор сломан Конденсатор компрессора перегорел Термостат холодильника сломан 	<ol style="list-style-type: none"> Проверьте напряжение и тепловой предохранитель Проверьте и отремонтируйте кабель Замените компрессор Замените конденсатор Замените термостат
Нет воды в резервуаре	<ol style="list-style-type: none"> Кран перекрыт Протекает резервуар Сломан или заблокирован впускной соленоидный клапан 	<ol style="list-style-type: none"> Включите кран Запломбируйте резервуар Замените соленоид или очистите трубопровод
Протекает резервуар	<ol style="list-style-type: none"> Давление воды большое Заблокирован поплавок, отключающий подачу воды Впускной соленоидный клапан сломан 	<ol style="list-style-type: none"> Убавьте кран Проверьте и замените поплавков Замените соленоидный клапан
Холодильник перегрет, заморозка не работает	<ol style="list-style-type: none"> Сломался вентилятор Трубопровод забит 	<ol style="list-style-type: none"> Замените вентилятор Проверьте трубопровод, очистите его и заполните Фреоном
Водяной насос не работает	<ol style="list-style-type: none"> Заблокированы лопасти вентилятора, сломан двигатель 	<ol style="list-style-type: none"> Проверьте вентилятор, замените насос Слейте воду в желоб и

	<p>2. В трубопровод попал воздух</p> <p>3. Не подключен водяной насос</p>	<p>перезапустите прибор, чтобы воздух вышел</p> <p>3. Проверьте провод, возможно время замораживания слишком большое</p>
Лед слишком тонкий	<p>1. Неправильно установлен контроллер холодильника</p> <p>2. Вытек хладагент</p> <p>3. Вентилятор холодильника не работает</p> <p>4. Заблокирован трубопровод</p> <p>5. Недостаточно воды</p> <p>6. Холодильник загрязнен</p>	<p>1. Установите контроллер против часовой стрелки</p> <p>2. Проверьте утечку и залейте фреон</p> <p>3. Проверьте вентилятор</p> <p>4. Проверьте засор, прочистите его и залейте фреон</p> <p>5. См. пункт нехватка воды</p> <p>6. Прочистите радиаторы холодильника</p>
Лед грязный	<p>1. Грязная вода</p> <p>2. Накопились примеси</p>	<p>1. Подсоедините фильтр очистки воды</p> <p>2. Слейте воду с примесями</p>
Громкий шум	<p>1. Прибор плохо установлен</p> <p>2. Ослаблены фиксирующие болты</p>	<p>1. Установите прибор на ровной поверхности</p> <p>2. Проверьте и затяните болты</p>
Лед не выпадает	<p>1. Лед не образует кубики</p> <p>2. Прибор установлен не горизонтально</p> <p>3. Неправильно отрегулирован датчик времени</p>	<p>1. Проверьте холодильник</p> <p>2. Отрегулируйте положение прибора</p> <p>3. Установите датчик времени на 1-2 мин.</p>

Коды ошибок льдогенератора

Льдогенераторы серии MQ имеют блок управления, а также основные органы управления. Модели до MQ250, блок управления расположен в задней части, и закрыт панелью. Модели MQ250 и MQ500 блок управления расположен на правой части корпуса.

Блок управления содержит описания основных кодов ошибок льдогенератора.

SMG Description			
Button	2.Indicator	3. Display code	E02 Timeout ice making
⊙ Set Modes	POW Power indicator	OFF Shutdown state	E03 Timeout ice unloading
⊙ Clean/Adjust	BML Ice full indicator	PUL Ice full state	E04 High-temperature failure
⊙ Switch	ZBL Ice making indicator	FUO Ice unloading state	E05 water shortage failure
	TBL Ice unloading indicator	CLE Clean state	E06 pressure exceeded the limit failure
	SWL Water level indicator	E00 Normal functions	E07 Sensor open fault
		E01 Skate board ICEFULL	E08 Sensor short-circuit failure

Параметры шума и вибрации

Уровень шума, создаваемый м на рабочем месте в производственном помещении, не превышает 80 дБ по ГОСТ 12.1.003-83 и СН 2.2.4/2.1.8.562-96.

Уровень виброускорения, создаваемый м на рабочем месте в производственном помещении, не превышает 100 дБ (виброскорость не превышает 92 дБ) по ГОСТ 12.1.012-90 и СН 2.2.4/21.8.566-96.

Предельно допустимый уровень напряженности электрического поля, создаваемый м на рабочем месте в производственном помещении, не превышает 5 кВ/м согласно ГОСТ 12.1.002-84 и СанПин 2.2.4.1191-03 «Санитарные нормы и правила выполнения работ в условиях воздействия электрических полей промышленной частоты (50 Гц)».

Консервация

Консервация оборудования допускается с использованием штатной упаковки, либо должна производиться в соответствии с ГОСТ 9.014-78 по варианту защиты ВЗ-1 с применением упаковочных средств УМ-1, внутренней упаковки ВУ-1. Консервация должна обеспечивать сохранность оборудования при транспортировке и в течение гарантийного срока. По истечении гарантийного срока потребитель должен произвести переконсервацию оборудования.

Транспортировка и хранение

- Данное можно транспортировать любым видом транспорта в соответствии с предупредительными надписями на таре, а также с правилами, действующими на конкретном виде транспорта. При погрузке и транспортировке нельзя кантовать и подвергать ударам.

- При погрузке и транспортировании нельзя кантовать и подвергать ударам. Перемещать транспортную тару по наклонной поверхности, соблюдая требования «ВЕРХ» под углом не более 5%.

- Транспортировка оборудования железнодорожным и автомобильным транспортом должна производиться по группе условий хранения 8 ГОСТ 15150-69 в крытых транспортных средствах.

- После транспортировки должно быть работоспособным и не иметь повреждений.

- должно храниться в транспортной упаковке в складских помещениях, обеспечивающих защиту от воздействия атмосферных осадков и механических повреждений. Условия хранения упакованного оборудования должны соответствовать группе Л по ГОСТ 15150-69.

- Хранение оборудования в транспортной упаковке должно обеспечивать его сохранность в течении гарантийного срока.

- Хранение на открытых площадках не допускается. Срок хранения с момента изготовления без переконсервации — 12 месяцев.

21

Ремонт

Ремонт оборудования должен осуществляться специалистами, изучившими настоящее руководство по эксплуатации, региональные правила безопасности, производственную инструкцию по технике безопасности, прошедшие обучение правилам безопасности на рабочем месте и имеющим допуск к проведению данных работ или специалистами сервисных центров, с использованием запасных частей, выпущенных предприятием-изготовителем.

Изменение конструкции – Льдогенератор серии MQ запрещено.

Маркировка

Табличка должна содержать:

- Товарный знак и наименование предприятия изготовителя.
- Единый знак обращения продукции на рынке.
- Условное обозначение.
- Заводской порядковый номер изделия.
- Год и месяц выпуска.
- Номинальные параметры питающей сети.
- Основные технические параметры.

Маркировка транспортной тары должна содержать манипуляционные знаки 1, 3, 11, 12 по ГОСТ 14192: ХРУПКОЕ ОСТОРОЖНО, БЕРЕЧЬ ОТ ВЛАГИ, ВЕРХ соответственно.

Гарантии поставщика

Вы приобрели изделие производственно-технического назначения, подлежащее обязательному техническому обслуживанию, которое может быть использовано только по прямому назначению, и которое не подпадает под действие Закона о защите прав потребителей. Заказчик обязан обеспечить техническое обслуживание оборудования обученным и квалифицированным техническим персоналом.

Завод гарантирует нормальную работу изделия в течение 6 месяцев с момента его продажи при условии соблюдения потребителем правил эксплуатации и ухода, предусмотренных настоящим руководством.

При обнаружении производственных дефектов изделия следует обратиться в мастерскую гарантийного ремонта, а в случае ее отсутствия – в компанию, продавшую.

При отсутствии на гарантийных талонах даты продажи, заверенной печатью продавца, срок гарантии исчисляется с даты выпуска изделия.

Условия гарантии.

Гарантийный ремонт изделия производится в течение гарантийного срока (6 месяцев) с момента приобретения.

Срок службы (эксплуатации) Льдогенератор серии MQ – 24 месяца, при условии соблюдения требований руководства по эксплуатации.

Гарантийный ремонт выполняется при условиях эксплуатации изделия в соответствии с требованиями руководства по эксплуатации производителя и распространяется на неисправности изделия, возникшие при его изготовлении или в результате скрытых дефектов деталей. Транспортирование и хранение изделия производить в транспортной таре производителя.

Гарантийный ремонт производится в компании "Агроресурс" в течение 20 рабочих дней при наличии запасных частей на каждую единицу изделия, при отсутствии каких-либо дополнительных договорённостей. При отсутствии необходимых запасных частей срок проведения ремонта продлевается до поступления запасных частей на склад. Срок гарантии на замененные запасные части не превышает срока гарантии на всё изделие. Выезд механика Сервисного Центра к покупателю осуществляется только по предварительной заявке Заказчика и за отдельную плату.

Гарантия продлевается на срок нахождения изделия в ремонте.

Выявленные неисправности, подлежащие устранению в течение гарантийного ремонта, а также сроки проведения гарантийного ремонта не являются основанием для выставления покупателем финансовых претензий Поставщику. С Поставщика не может быть востребовано возмещение прямого или косвенного ущерба, который мог явиться следствием аварии поставленного изделия.

В случае выявления дефекта изделия Заказчик должен письменно поставить в известность Поставщика. Работы, следующие из гарантийных обязательств, выполняются Поставщиком после того, как Заказчик доставляет ему изделие для ремонта или замены. Расходы по транспортировке до склада Поставщика, демонтажу и монтажу изделия, подлежащего гарантийному ремонту, несет Заказчик

Настоящая гарантия не распространяется на:

- периодическое обслуживание, наладку и настройку;
- ремонт или замену частей в связи с их износом;
- любые изменения с целью усовершенствования и расширения обычной сферы применения изделия, указанной в руководстве по эксплуатации;
- неисправности, вызванные неправильной эксплуатацией, использованием изделия не по назначению или не в соответствии с руководством по эксплуатации, недостаточной или несвоевременной смазкой и чисткой изделия, не высокой квалификацией обслуживающего персонала или не корректным технологическим процессом, механическими повреждениями при не правильной транспортировке, попаданием внутрь изделия или в механизмы посторонних предметов, несчастным случаем, стихийным бедствием, воздействием животных грызунов, насекомых, колебаниями напряжения и частоты в электрической сети;
- неисправности, вызванные вмешательством или ремонтом лицами, не имеющими сертификата на оказание таких услуг или имеющими недостаточную квалификацию;
- неисправности, вызванные использованием нестандартных или некачественных расходных материалов и запчастей;
- неисправности, связанные с эксплуатацией изделия в области температур, влажности, вентиляции и вибрации, не рекомендованных для данного изделия;
- неисправности, связанные с несоответствием характеристик электропитания оборудования и эксплуатации, а также с отсутствием или неправильным подключением устройств электрозащиты изделия.

ВНИМАНИЕ! ПРИ ПОКУПКЕ ИЗДЕЛИЯ УБЕДИТЕСЬ В ЕГО РАБОТОСПОСОБНОСТИ, ПРОВЕРЬТЕ КОМПЛЕКТНОСТЬ И ВНЕШНИЙ ВИД.

Сервисные центры

В нашей компании действуют сервисные центры в разных городах России, которые занимаются обслуживанием техники для приготовления вкусной еды, производственного оборудования торговой марки Foodatlas®.

Каждый центр осуществляет для всех обратившихся лиц гарантийный и послегарантийный ремонт ледогенераторов, печей производственных, тестомесов промышленных, весов, вакуумных упаковщиков, мясорубок, тестораскаток и прочего оборудования, независимо от места совершения его покупки.

Телефон сервисной службы: 8 (499)-11-30-247

Почта сервисной службы: service@agrozavod.ru

Утилизация

После прекращения эксплуатации оборудования, по истечении установленного срока службы, организации, осуществляющей эксплуатацию, необходимо передать его лицу, ответственному за утилизацию.

Утилизацию оборудования производить по общим правилам переработки вторичного сырья.

Комплект поставки

Льдогенератор серии MQ – 1 шт.

Паспорт, руководство эксплуатации – 1 шт.

24

Потребителю!!!

Для повышения качества и совершенствования оборудования, наша компания будет стремиться своевременно применять новые комплектующие, технологии и материалы, при этом мы не будем отдельно извещать потребителей об этом, за что приносим свои извинения. Наша компания оставляет за собой право изменять конструкцию и паспорт в соответствии с вышеописанными изменениями.

АКТ
пуска оборудования в эксплуатацию

Настоящий акт составлен в
городе _____
дата _____
владельцем Льдогенератор серии MQ

_____ (должность, Ф.И.О. владельца)

Заводской номер
оборудования _____

В том, что Льдогенератор серии MQ

дата выпуска _____

пущен в эксплуатацию _____

в _____

(наименование, почтовый адрес эксплуатирующего предприятия)

Механиком _____

(Ф.И.О. механика, наименование монтажной организации, печать или штамп)

и передано на обслуживание механику _____

_____ (Ф.И.О. механика)

_____ (почтовый адрес организации, осуществляющей ТО и ремонт, печать или штамп)

УЧЕТ
выполнения тех. обслуживания и текущего ремонта

Дата	Наименование предприятия, выполнившее ТО, ТР	Вид технического обслуживания	Краткое содержание выполненных работ	Должность, фамилия и подпись	
				выполнившего работу	проверившего работу

АКТ-РЕКЛАМАЦИЯ

Настоящий акт составлен _____

(дата, город)

Владельцем Льдогенератор серии MQ

(должность, Ф.И.О. владельца)

Представителем завода или незаинтересованной стороны _____

Независимый представитель _____

Наименование оборудования, марка, тип Льдогенератор серии MQ

Предприятие-поставщик _____

Заводской номер _____

Дата выпуска _____

Дата пуска в эксплуатацию _____

Эксплуатирующее предприятие _____

И его почтовый адрес _____

Комплектность оборудования (да, нет)

Что отсутствует _____

Данные об отказе

оборудования _____

Дата отказа _____

Внешние проявления отказа _____

Предполагаемые причины отказа _____

Условия эксплуатации в момент отказа (нужное подчеркнуть)	1 Нормальные 2 Не соответствующие нормам
Условия выявления (нужное подчеркнуть)	1 При монтаже 2 При включении 3 При эксплуатации 4 При ТО и Р 5 При хранении 6 При транспортировке
Последствия отказа (нужное подчеркнуть)	1 Полная потеря работоспособности 2 Частичная

Адресные данные об отказавшей сборочной единице или детали:

Наименование, марка, тип, номер рисунка, позиция _____

Для устранения причин отказа необходимо:

Способ устранения (нужное подчеркнуть)	1 Замена детали 2 Ремонт детали 3 Регулировка изделия 4 Замена изделия 5 Укомплектование ЗИП
--	--

Владелец _____

М.П.

Представитель или незаинтересованная сторона _____

М.П.

Независимый представитель _____

Талон №1 на гарантийное обслуживание

Дата изготовления _____

Место продажи _____

Дата продажи _____

Выполненные работы _____

Исполнитель: _____

М.П.

Владелец: _____

М.П.

29

Талон №2 на гарантийное обслуживание

Дата изготовления _____

Место продажи _____

Дата продажи _____

Выполненные работы _____

Исполнитель: _____

М.П.

Владелец: _____

М.П.

ИНФОРМАЦИЯ О ПРОДАЖЕ

Информация о продаже, а также все сопутствующие данные по заказу отмечены в Товарной накладной (ТН).

Товарная накладная (ТН) — первичный документ, который применяется для оформления продажи (отпуска) товарно-материальных ценностей сторонней организации. Унифицированная форма товарной накладной, применяющаяся в Российской Федерации — «ТОРГ-12».

Серийный номер продукта (оборудования) указан в заказе, с отметкой в ТН.

При оформлении ТН, данный пункт, таблица, может быть не заполненной.

Дата продажи – считается дата, указанной в ТН.

Место для печати, штампа		Ответственное лицо за продажу		
Наименование предприятия, выполнившего продажу	Дата продажи	Должность	ФИО	Подпись

30

Серийный номер _____

Дата производства: _____

Страна производства: Китай