



## **ВИТРИНЫ ХОЛОДИЛЬНЫЕ**

**COOLEQ CW-70**

**COOLEQ CW-85**



**Руководство по эксплуатации**

# Инструкция по безопасности

Холодильные витрины **COOLEQ** работают от сети электропитания 220В. В работе с такими устройствами следует соблюдать следующие меры безопасности:

- Не допускайте контакта кабеля питания с источниками тепла и острыми предметами;
- Не подвергайте кабель питания изгибам, запутыванию;
- Не устанавливайте прибор или другие устройства на кабеле питания;
- Все работы по чистке и ремонту рекомендуется проводить только при отключенном от сети кабеле электропитания;
- При отключении витрины от сети необходимо держаться за вилку сетевого кабеля во избежание разрыва или повреждения шнура;
- Запрещается использование устройства с поврежденным кабелем;
- Устройство должно быть подключено к розетке с заземлением, напряжение в сети должно соответствовать требованию к питанию устройства;
- Перед тем как вынуть вилку из розетки, необходимо выключить устройство;
- Запрещается передвигать и наклонять витрину во время работы;
- Запрещается вносить в аппарат технические изменения.

Благодарим Вас за выбор техники марки **COOLEQ!**

**COOLEQ** — это широкий спектр технологического холодильного оборудования для предприятий общественного питания, ресторанов, кафе, магазинов и тд: шкафы шоковой заморозки, холодильные и морозильные столы, столы для пиццы, салат-бары, различные типы льдогенераторов и др.

## Назначение холодильных витрин

Настольные холодильные витрины **COOLEQ CW-70** и **COOLEQ CW-85** предназначены для охлаждения и демонстрации ассортимента воды, соков и алкоголя в бутылках и банках клиентам.

*Настоящее руководство по эксплуатации содержит информацию, актуальную на момент его издания, и может не отражать более поздние изменения. Производитель оставляет за собой право вносить любые изменения в спецификацию устройства, а также изменения в алгоритмы управления.*



# Конструкция



# Размещение

## УСТАНОВКА



Вначале извлеките вилку из настенной розетки электропитания.  
Не наклоняйте аппарат на угол, превышающий 45 градусов.

## СУХОЕ МЕСТО



Размещайте аппарат только в сухом месте.

### ПРОСТРАНСТВО



По периметру аппарата следует оставить не менее 10 см свободного пространства. В противном случае снизится эффективность циркуляции воздуха, что приведёт к снижению производительности холодильной системы.

### ВЕНТИЛЯЦИЯ



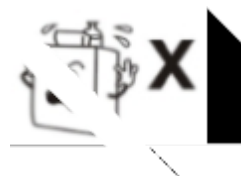
Установите аппарат в помещении с хорошей вентиляцией. По завершению погрузочно-разгрузочных работ выждите 2 часа, затем включите вилку силового шнура в розетку электропитания и запустите аппарат

### ИСТОЧНИКИ ТЕПЛА



Категорически не рекомендуется устанавливать холодильную витрину на площадке, находящейся под воздействием солнечного света, или же вблизи любого источника тепла. В противном случае неизбежно снижение производительности холодильной системы

### ТЯЖЕЛЫЕ ПРЕДМЕТЫ



Не рекомендуется класть на аппарат какие-либо тяжёлые предметы.

### ОТВЕРСТИЯ В КОРПУСЕ



Категорически не рекомендуется проделывать какие-либо отверстия в корпусе холодильной витрины

### УСТОЙЧИВОСТЬ



Распаковку и размещение витрины производить на ровной горизонтальной прочной поверхности.

# Подготовка аппарата к работе

## ЭЛЕКТРОПИТАНИЕ



Электропитание аппарата осуществляется от сети переменного тока напряжением 220 В, частотой 50 Гц. Питание однофазное от отдельной трёхконтактной розетки.

## ВЫДЕЛЕННАЯ РОЗЕТКА



Не допускайте подключения аппарата к удлинителю с розетками, уже занятыми другими устройствами. В противном случае возможен сильный нагрев кабеля, приводящий к пожару.

## КАБЕЛЬ ЭЛЕКТРОПИТАНИЯ



Не повреждаете кабель питания! Это чревато утечкой тока и пожаром!

## ПРОЛИВ ВОДЫ



Не подвергайте поверхности аппарата воздействию воды.

## ОГНЕОПАСНЫЕ И ВЗРЫВЧАТЫЕ ВЕЩЕСТВА



Запрещается размещение внутри аппарата каких-либо огнеопасных и взрывчатых веществ: эфира, бензина, спирта, клея и др. Ни в коем случае не размещайте какие-либо опасные вещества также и вблизи аппарата.

## РАЗБРЫЗГИВАНИЕ



Не допускается разбрызгивание каких-либо огнеопасных средств, к примеру, краски или иных веществ вблизи холодильной витрины.

### ПРЕРЫВАНИЕ ПОДАЧИ ЭЛЕКТРОЭНЕРГИИ



После прерывания подачи электроэнергии извлеките вилку силового шнура из розетки.

Каким бы коротким интервал отсутствия питания ни был, выждите не менее 5 минут, затем включите вилку в розетку и запустите аппарат снова.

### МЕДИЦИНСКИЕ ПРЕПАРАТЫ



Не допускается хранение внутри холодильной витрины каких-либо медицинских препаратов.

## Эксплуатация

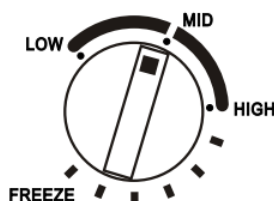
### 1. Перед началом эксплуатации...

Вилку силового кабеля холодильной витрины включите в розетку 220В. После запуска аппарата приложите руку к вентиляционному отверстию и убедитесь в том, что оно в достаточной степени охладилось. Затем приступайте к загрузке напитками холодильной камеры.

**Внимание!** Во избежание ожогов избегайте соприкосновений с работающим компрессором.

### 2. Механический терморегулятор

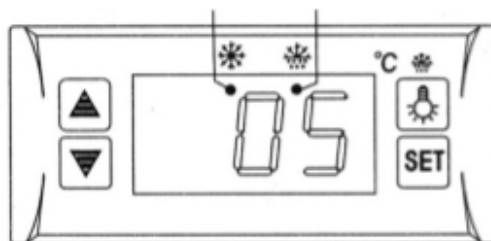
В условиях обычной эксплуатации установите терморегулятор в положение «MID» или «HIGH». Испаритель может подмерзнуть, если выбран режим «FREEZE». Для понижения температуры внутри холодильной камеры вращайте ручку терморегулятора по часовой стрелке; для повышения – против часовой стрелки.



### 3. Цифровой терморегулятор

**Основные функции:** отображение температуры, управление температурой, разморозка, управление подсветкой, фиксация параметров.


Светодиод охлаждения      Светодиод размораживания



#### ➤ Установка температуры

Нажмите клавишу , на дисплее отобразится ранее установленное значение температуры.

Нажмите клавишу  или , чтобы изменить и сохранить значение на дисплее.

Нажмите клавишу  для выхода из режима регулировки и отображения на дисплее температуры в холодильной камере.


➤ Если в течение 10 секунд не нажимать ни одной клавиши, значение температуры в холодильной камере отобразится на дисплее.

#### ➤ Освещение:

Нажмите клавишу  - освещение включится;

нажмите клавишу снова – освещение выключится.

#### ➤ Режим размораживания:

Нажмите клавишу  и удерживайте её в течение 6 секунд – начнётся процесс размораживания или процесс будет остановлен.

- LED дисплей в режиме охлаждения:  
Светодиод в режиме охлаждения горит. Когда температура в холодильной камере постоянна – дисплей гаснет. Во время задержки процесса охлаждения дисплей переходит в мерцающий режим работы.
- LED дисплей в режиме размораживания:  
Светодиод в режиме размораживания горит. Когда процесс размораживания завершается - дисплей гаснет. Во время задержки процесса размораживания дисплей переходит в мерцающий режим работы.

Внимание! Горячие продукты следует сначала охладить до комнатной температуры перед размещением в холодильной витрине.

## **Очистка и техническое обслуживание (ТО)**

Содержите холодильную витрину в чистоте.

Перед началом работ по ТО не забудьте полностью обесточить аппарат. Категорически не рекомендуется использование повреждённого силового шнура и/или розетки электропитания. В противном случае это чревато поражением электрическим током или коротким замыканием. Не поливайте холодильный шкаф водой из шланга. При мойке не применяйте щелочные моющие средства, мыло, бензин, ацетон и пр.

### ***Мойка внешних поверхностей аппарата***

Для мойки внешних поверхностей аппарата применяйте мягкую тряпку и нейтральное моющее средство (к примеру, для мытья столовой посуды). По окончании протрите поверхности сухой мягкой тряпочкой.

### ***Мойка внутренних поверхностей аппарата***

Чтобы протереть стенки и полки холодильной камеры, используйте мягкую тряпку.

### ***Отключение аппарата на период простоя***

Удалите из аппарата все продукты и извлеките вилку силового шнура из розетки. Тщательно протрите шкаф изнутри и снаружи и оставьте его дверь приоткрытой.



## Поддон для стока воды

Во избежание переполнения поддона водой следите за его состоянием и регулярно чистите.

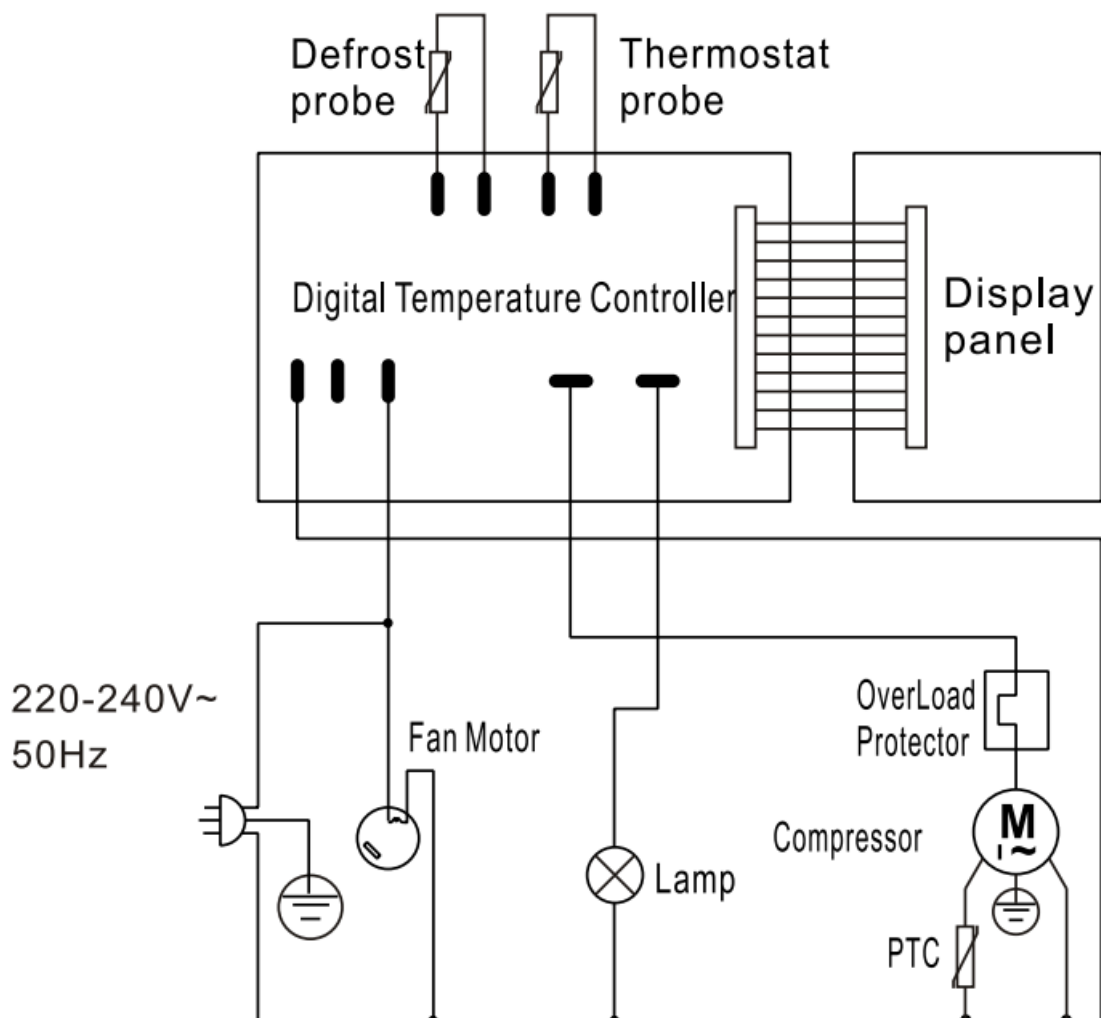
## Устранение неисправностей

Неисправность	Причина
Отсутствует охлаждение	Ненадёжно положение вилки в розетке электропитания. Сгорел предохранитель. Прервана подача сетевого электропитания.
Неудовлетворительный характер охлаждения	Аппарат под прямым солнечным светом. Рядом какой-либо источник тепла. Плохая вентиляция в помещении. Неплотно закрыта дверь. Часто открывается дверь. Деформировался или пришёл в негодность уплотнитель двери. Большое количество продуктов в камере. Продукты блокируют отверстия для впуска или выпуска воздуха. Не отрегулирован терморегулятор.
Посторонний шум	Холодильная витрина не выровнена по горизонтали и/или вертикали. Холодильная витрина касается стены или других предметов. В холодильной витрине ослабло крепление какой-либо детали.
Свяжитесь с сервисной службой, если ничего из вышеприведённого не помогло в решении проблемы.	

### НИЖЕСЛЕДУЮЩИЕ ЯВЛЕНИЯ НЕ ОТНОСЯТСЯ К КАТЕГОРИИ НЕИСПРАВНОСТЕЙ.

- При работе холодильной витрины слышно журчание воды.  
Это нормальное явление, объясняется циркуляцией хладагента в системе.
- Во влажный период года на внешних стенках холодильной витрины может наблюдаться конденсация влаги.  
Это нормальное явление, объясняется высокой влажностью воздуха.  
Просто удалите конденсат сухой тряпкой.

## Электрическая схема аппарата



## Гарантийные обязательства

Гарантийный срок составляет 12 месяцев со дня поставки при соблюдении владельцем условий эксплуатации, изложенных в настоящем Руководстве. За нарушение работоспособности холодильной витрины вследствие неправильной эксплуатации, а так же из-за механических повреждений, производитель ответственности не несет.

## Технические характеристики

<b>Модель</b>	<b>CW-70</b>	<b>CW-85</b>
Тип хладагента и его объём в системе (г)	R134a (70)	
Общая номинальная потребляемая мощность (Вт)	180	
Температура охлаждения (°C)	0..+12	
Объём (л)	68	78
Вес (кг)	32,5	33,8
Напряжение (В)	220	
Мощность ламп (Вт)	1,4 (LED)	
Частота (Гц)	50	
Габаритные размеры (мм) (ДхШхВ)	428x386x885	428x386x960