



РОССИЯ
ООО «Пищтех»

СТОЛ ОХЛАЖДАЕМЫЙ
«СОЭП/ЛП» серии «Ли́ра-Профи»,
«СОЭП/ЛПЭ» серии «Ли́ра-Профи Э́ко»

СТОЛ ОХЛАЖДАЕМЫЙ С ВАННОЙ
«СОЭП-Н/ЛП» серии «Ли́ра-Профи»,
«СОЭП-Н/ЛПЭ» серии «Ли́ра-Профи Э́ко»

ПАСПОРТ
Руководство по эксплуатации

г. Краснодар, 2021 г.

ВВЕДЕНИЕ

Настоящее руководство по эксплуатации предназначено для ознакомления обслуживающего персонала с устройством стола охлаждаемого, правилами его эксплуатации, технического обслуживания, монтажа и регулирования.

К монтажу, обслуживанию и эксплуатации стола охлаждаемого должен допускаться только специально обученный персонал.

В конструкции изделия могут быть изменения, не отраженные в настоящем руководстве по эксплуатации и не влияющие на его работу и эксплуатацию.

Перед началом работы необходимо внимательно изучить данное руководство.

1. НАЗНАЧЕНИЕ ИЗДЕЛИЯ

Стол охлаждаемый «СОЭП/ЛП» серии «Лири-Профи», «СОЭП/ЛПЭ» серии «Лири-Профи Эко», «СОЭП-Н/ЛП» серии «Лири-Профи» и «СОЭП-Н/ЛПЭ» серии «Лири-Профи Эко» (далее по тексту стол охлаждаемый) предназначен для кратковременного хранения, демонстрации и раздачи потребителю холодных закусок, салатов, охлажденных напитков, кисломолочных продуктов и других блюд, требующих хранения в охлажденном состоянии.

Эксплуатация прилавка допускается при температуре окружающего воздуха от +12 до +25 °С, относительной влажности от 40 до 70%.

Стол охлаждаемый устанавливается на предприятиях общественного питания самостоятельно или в составе технологических линий раздачи.

2. ТЕХНИЧЕСКИЕ ХАРАКТЕРИСТИКИ

Технические характеристики* стола охлаждаемого указаны в таблице 1.

Таблица 1

№ п/п	Наименование	Нормы	
		СОЭП/ЛП, СОЭП/ЛПЭ	СОЭП-Н/ЛП, СОЭП-Н/ЛПЭ
1	Потребление электроэнергии за сутки, кВт•ч, не более	5,4	
2	Род тока	Переменный, однофазный	
3	Напряжение, В	230	
4	Частота тока, Гц	50	
5	Демонстрационная площадь столешницы или ванны, м ²	0,7	0,49
6	Демонстрационная площадь полки, м ²	0,35	
7	Полезный объем ванны, м ³	-	0,042
8	Глубина ванны, мм	-	155
9	Температура полезного объема, °С	1...10	
10	Номер хладагента	R22	
11	Общая масса хладагента, кг, не более	0.500	
12	Габаритные размеры, мм: длина ширина без направляющих для подносов с направляющими высота	1120 705 1030 1220-1240	
13	Масса, кг, не более	85	93

Допускается отклонение от габаритных размеров ±10мм.

*Приведенные в таблице показатели достижимы только при следующих условиях:

- температура окружающей среды: 20-25°С

- относительная влажность воздуха окружающей среды: 45-70%

3. КОМПЛЕКТ ПОСТАВКИ

Комплект поставки должен соответствовать таблице 2.

Таблица 2

№ п/п	Наименование	Количество	
		СОЭП/ЛП, СОЭП/ЛПЭ	СОЭП-Н/ЛП, СОЭП-Н/ЛПЭ
1	Стол охлаждаемый	1 шт.	
2	Полка	1 шт	
3	Направляющие для подносов	1 компл.	
4	Направляющие для полок	1 компл.	
5	Крепеж	1 компл.	
6	Руководство по эксплуатации	1 шт	

4. УСТРОЙСТВО И ПРИНЦИП РАБОТЫ

Общий вид стола охлаждаемого представлен на рис. 1. В серии «Лира-Профи» корпус охлаждаемого стола изготовлен из нержавеющей стали, в серии «Лира-Профи Эко» отдельные элементы изготовлены из окрашенной оцинкованной стали. Состоит из основания, к которому крепятся передняя и боковые облицовки. В СОЭП/ЛП и СОЭП/ЛПЭ сверху корпус накрыт плоской столешницей из нержавеющей стали, в столешницу СОЭП-Н/ЛП и СОЭП-Н/ЛПЭ встроена прямоугольная ванна (ванна имеет гнезда для установки гастроемкостей). На столешницу охлаждаемого стола устанавливаются кронштейны из нержавеющей трубы, к ним винтами крепится полка. Со стороны потребителя на стол охлаждаемый устанавливаются направляющие для подносов. Высота стола охлаждаемого регулируется опорами.

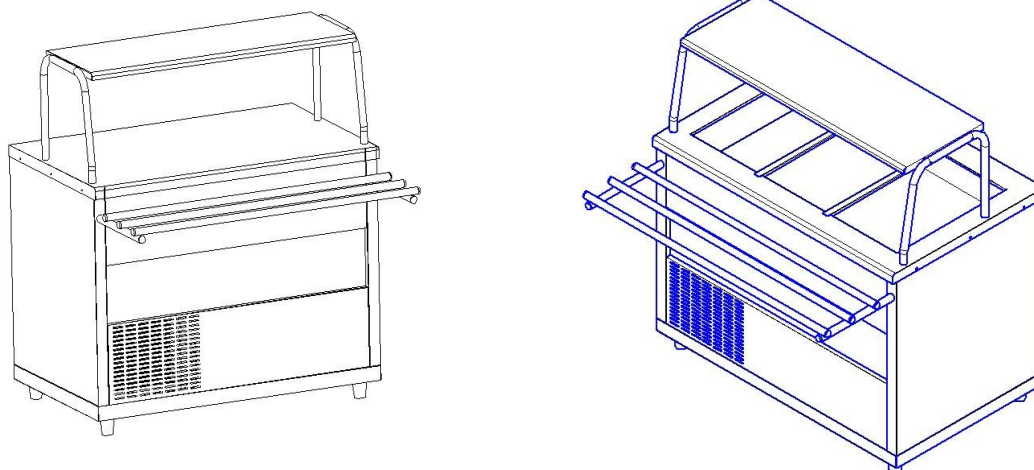


Рис.1 Общий вид СОЭП/ЛП (СОЭП/ЛПЭ) и СОЭП-Н/ЛП (СОЭП-Н/ЛПЭ) слева на право

Со стороны обслуживающего персонала расположена панель управления. За ней находится клеммный блок, через который осуществляется подвод электропитания. На панели управления расположены:

- клавишный выключатель для включения компрессора и верхнего охладителя,
- контроллер.

Холодильная установка представляет собой заполненную хладагентом замкнутую герметичную систему, состоящую из:

- холодильного агрегата,
- воздухоохладителя, расположенного в верхней части витрины,
- капиллярной трубки.

Контроллер предназначен для поддержания заданной температуры в охлаждаемом объеме витрины. При достижении заданной температуры в охлаждаемом объеме витрины контроллер отключает электродвигатель компрессора, при повышении температуры выше заданного значения – включает его.

При включении кнопки «Работа» на цифровом индикаторе контроллера выводится текущее значение температуры в витрине. Компрессор начинает работать только после истечения времени, указанного в таблице 3. Одновременно с включением компрессора на цифровом индикаторе загорается знак «—» (охлаждение).

Для изменения параметра значения температуры в охлаждаемом объеме витрины, нажать кнопку «SET». Изменить значение температуры кнопками «V» (уменьшение) или «A» (увеличение). Записать измененное значение температуры в память нажатием кнопки «SET». Если в течение 5 сек. После изменения значения кнопка «SET» не нажата, то контроллер переходит в режим измерения с предыдущим значением задания.

Примечание. На индикаторе можно изменять значение температуры.

Внимание! Настройки контроллера должен менять квалифицированный персонал. Для входа в режим настройки контроллера необходимо ввести пароль, заданный заводом-изготовителем!

Таблица 3

Настраиваемые и выводимые на экран параметры	Код параметра	Min. значение	Max. значение	Заводская настройка

5. ТРЕБОВАНИЯ БЕЗОПАСНОСТИ

По способу защиты человека от поражения электрическим током стол охлаждаемый относится к 1 классу по ГОСТ 12.2.007.0-75.

К обслуживанию стола охлаждаемого допускаются лица, изучившие настоящее руководство по эксплуатации, прошедшие технический минимум по эксплуатации оборудования и инструктаж по технике безопасности на рабочем месте.

Монтаж, наладка и обслуживание стола охлаждаемого должны осуществляться в соответствии с правилами технической эксплуатации электроустановок потребителей.

Для выполнения требований безопасности и обеспечения электробезопасности стол охлаждаемый должен быть заземлен в соответствии с правилами устройства электроустановок напряжением до 1000 В.

При работе со столом охлаждаемым необходимо соблюдать следующие правила безопасности:

- не включать стол охлаждаемый без заземления.
- не оставлять включенный стол охлаждаемый без присмотра.
- регулировку, санитарную обработку и ремонт стола охлаждаемого производить только после его отключения от электрической сети.
- периодически проверять исправность электропроводки и заземляющего устройства стола охлаждаемого. Запрещается эксплуатация стола охлаждаемого с открытыми токоведущими частями электрических приборов, а также с неисправным заземляющим устройством.
- при обнаружении неисправности вызвать электромеханика.
- включать стол охлаждаемый только после устранения неисправностей.
- при монтаже стола охлаждаемого должна быть установлена защита от токов короткого замыкания, перенапряжения, перегрузки, самопроизвольного включения.

Внимание!

Категорически запрещается:

- *производить санитарную обработку и устранение неисправностей на работающем столе охлаждаемом.*
- *эксплуатация стола охлаждаемого без заземления.*
- *применять для санитарной обработки стола охлаждаемого водяную струю или высоконапорное чистящее устройство.*
- *применение для очистки стола охлаждаемого проволочных губок, проволочных щеток и других жестких абразивных средств во избежание образования царапин на поверхности.*
- *обрабатывать изделия из нержавеющей стали химическими препаратами содержащими кислоты и щелочные соединения, а также хлоркой.*

ПРИ ОБРАБОТКЕ ВЫШЕУКАЗАННЫМИ СОЕДИНЕНИЯМИ ПРОИЗВОДИТЕЛЬ ОТВЕТСТВЕННОСТИ ПО ГАРАНТИИ НЕ НЕСЕТ.

6. ПОРЯДОК УСТАНОВКИ

Внимание!

Распаковка, сборка, монтаж, подключение и техническое обслуживание стола охлаждаемого должны производить специалисты завода или специалисты по монтажу и ремонту торгово-технологического оборудования и имеющие группу допуска по электробезопасности не ниже III.

Пуско-наладочные работы и обучение производятся в стоимость оборудования не входят.

Перед распаковкой стола охлаждаемого необходимо выдержать его в помещении при температуре +18...+ 25°C не менее 7 час.

После распаковки стола охлаждаемого произвести технический осмотр:

- проверить комплектность в соответствии с таблицей 2.
- убедиться в отсутствии механических повреждений.

Снять защитную пленку со всех деталей стола охлаждаемого.

Установить стол охлаждаемый на предусмотренное место в помещении. Труба подвода проводов должна находиться под отверстием в клеммной коробке стола охлаждаемого.

С помощью регулируемых опор установить стол охлаждаемый в горизонтальном положении на необходимую высоту. Проверить уровнем горизонтальное положение.

Установить направляющие для подносов на лицевую стенку стола охлаждаемого.

Установить на столешницу кронштейны для полок и закрепить полки для тарелок.

Кронштейны в нижней части закрепить саморезами.

Удалить антикоррозионную смазку, жировые пятна с помощью сухой ветоши, затем вымыть столешницу, полки горячей водой с жидким моющим средством (без хлора!) и протереть сухой тканью без ворса.

Надежно заземлить стол охлаждаемый в соответствии с действующими правилами устройства электроустановок. Подсоединить заземляющий проводник к заземляющему зажиму. Заземляющий проводник должен быть в шнуре питания.

Провести ревизию контактных соединений электрических цепей мармита. При выявлении ослабления подтянуть.

Проверить сопротивление между заземляющим зажимом и любыми нетоковедущими металлическими частями мармита, которое должно быть не более 0,1 Ом.

Произвести подключение питающего кабеля к клеммному блоку, расположенному за панелью управления, согласно схеме подключения (рис.2) через автоматический выключатель типа ВАК2 с номинальным током 6,3А/10мА в распределительном щите (в комплект поставки не входит). Выключатель должен обеспечивать гарантированное отключение всех полюсов от сети питания стола охлаждаемого.

Сечение проводов для подключения стола охлаждаемого к электросети для медных проводов должно быть не менее 2,5 мм², для алюминиевых проводов не менее 4 мм².

Внимание!

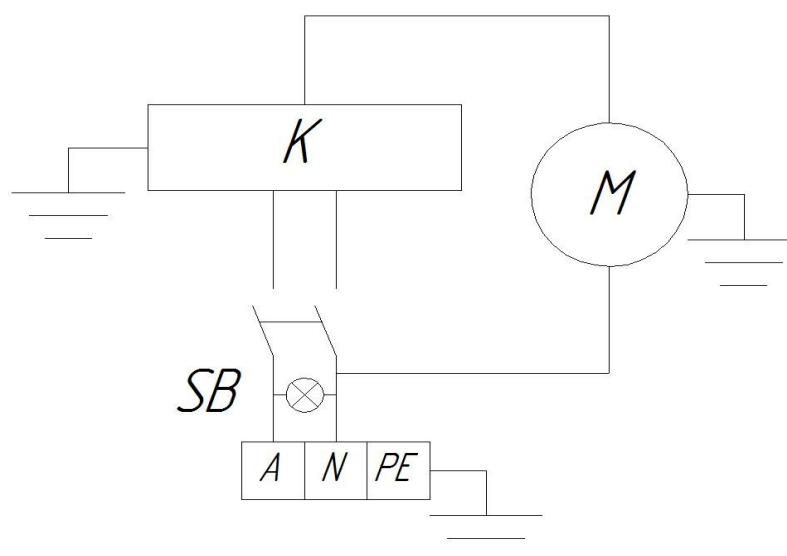
Монтаж и подключение должны быть произведены так, чтобы после завершения работ по монтажу и подключению, доступ к токоведущим частям без специального инструмента был невозможен!

После монтажа, перед пуском в эксплуатацию, необходимо проверить ток утечки.

Во время первого пуска эксплуатацию уполномоченный специалист должен проверить следующее:

- работу компрессора.
- работу контроллера.
- работу индикаторных ламп.

Сдача в эксплуатацию смонтированного изделия оформляется актом по установленной форме, который подписывается представителями ремонтно-монтажной организации и администрацией предприятия общественного питания (бланк акта представлен в разделе 12).



Обозначение	Наименование	Кол	Примечание
SB	Выключатель (с подсветкой)	1	
K	Контроллер СК-3В	1	U=220v
X	Клеммный блок	1	In=40A
M	Холодильный агрегат	1	

Рис. 2 Схема электрическая принципиальная

7. ИНСТРУКЦИЯ ПО ЭКСПЛУАТАЦИИ

Перед началом работы убедитесь, что на панели управления горит лампочка «Сеть», которая находится в кнопке включения питания.

Установите на контроллере необходимую температуру от +1°C до +10°C.

После достижения заданной температуры загрузить витрину стола охлаждаемого продуктами.

Стол охлаждаемый работает в открытом режиме. Температура в помещении, где установлен стол охлаждаемый не должна превышать +25°C. В противном случае холодильный агрегат будет работать с перегрузкой и ему понадобится больше времени для выхода на установленный режим охлаждения.

После окончания рабочей смены отключить стол охлаждаемый от сети. Выгрузить продукты. Произвести санитарную обработку стола охлаждаемого. Вымыть столешницу, полки горячей водой с моющим средством (без хлора!) и протереть сухой тканью без ворса. Корпус и стекла протереть влажной ветошью и вытереть насухо тканью без ворса.

Горизонтальная несущая поверхность столов выдерживает распределенную нагрузку 100 кг на 1 м² площади.

8. ТЕХНИЧЕСКОЕ ОБСЛУЖИВАНИЕ

Внимание!

Перед проведением технического обслуживания и ремонта стол охлаждаемый следует отключить от сети!

Техническое обслуживание и ремонт должен производить электромеханик III – V разрядов, имеющий квалификационную группу по технике безопасности не ниже третьей. В процессе

эксплуатации стола необходимо выполнять следующие виды работ в системе технического обслуживания и ремонта:

ТО – регламентированное техническое обслуживание – комплекс профилактических мероприятий, осуществляемых с целью обеспечения работоспособности или исправности изделия;

ТР – текущий ремонт – ремонт, осуществляемый в процессе эксплуатации, для обеспечения или восстановления работоспособности стола охлаждаемого и состоящий в замене и (или) восстановлении ее отдельных частей и их регулировании.

Периодичность ТО — 1 раз в мес.; ТР — при необходимости.

При техническом обслуживании изделия должны быть выполнены следующие виды работ:

- выявить неисправности изделия, опросив обслуживающий персонал;
- подтянуть и зачистить, при необходимости, контактные соединения токоведущих частей изделия;
- подтянуть, при необходимости, крепление сигнальной арматуры, облицовок, терморегуляторов при наличии;
- проверить целостность оболочки шнура питания;
- проверить целостность электропроводки, заземления, эквипотенциального провода (при наличии) внешним осмотром;
- проверить сопротивление цепи заземления. От зажима заземления до доступных металлических частей сопротивление цепи заземления изделия должно быть не менее 0,1 Ом.

Перед проверкой контактных соединений, крепления терморегуляторов и сигнальной арматуры отключить изделие от электросети снятием плавких предохранителей или выключением автоматического выключателя цехового щита, повесить на рукоятку коммутирующей аппаратуры плакат «Не включать - работают люди», отсоединить при необходимости провода электропитания изделия и изолировать их.

9. ВОЗМОЖНЫЕ НЕИСПРАВНОСТИ И СПОСОБЫ ИХ УСТРАНЕНИЯ

Перечень возможных неисправностей и способы их устранения приведены в таблице 4.

Таблица 4

Неисправность	Возможные причины	Способ устранения
При установке выключателя в положение «Вкл» электродвигатель агрегата не включается, индикаторные лампы не горят	Отсутствует напряжение в сети	Подать напряжение
Электродвигатель агрегата не включается, индикаторные лампы горят	Неисправность агрегата	Устранить неисправность.
Электродвигатель агрегата включается, индикаторные лампы не горят.	Перегорели индикаторные лампы.	Заменить кнопку

10. СВИДЕТЕЛЬСТВО О ПРИЕМКЕ

Стол охлаждаемый «СОЭП/ЛП» серии «Лира-Профи» заводской № _____
соответствует ТУ 5151-063-64046643-2015 и признан годным для эксплуатации.

Стол охлаждаемый «СОЭП/ЛПЭ» серии «Лира-Профи Эко» заводской № _____
соответствует ТУ 5151-063-64046643-2015 и признан годным для эксплуатации.

Стол охлаждаемый «СОЭП-Н/ЛП» серии «Лира-Профи» заводской № _____
соответствует ТУ 5151-063-64046643-2015 и признан годным для эксплуатации.

Стол охлаждаемый «СОЭП-Н/ЛПЭ» серии «Лира-Профи Эко» заводской № _____
соответствует ТУ 5151-063-64046643-2015 и признан годным для эксплуатации.

Подпись лиц, ответственных за приемку:

Дата выпуска _____

Сборку изделия произвел _____

Подключение изделия (эл. часть) произвел _____

Контроль сопротивления заземления произвел _____

Контроль качества изделия произвел _____

11. СВИДЕТЕЛЬСТВО ОБ УПАКОВКЕ

Стол охлаждаемый «СОЭП/ЛП» серии «Лира-Профи» упакован согласно требованиям, предусмотренным конструкторской документацией ООО «ПищТех».

Стол охлаждаемый «СОЭП/ЛПЭ» серии «Лира-Профи Эко» упакован согласно требованиям, предусмотренным конструкторской документацией ООО «ПищТех».

Стол охлаждаемый «СОЭП-Н/ЛП» серии «Лира-Профи» упакован согласно требованиям, предусмотренным конструкторской документацией ООО «ПищТех».

Стол охлаждаемый «СОЭП-Н/ЛПЭ» серии «Лира-Профи Эко» упакован согласно требованиям, предусмотренным конструкторской документацией ООО «ПищТех».

Дата упаковки _____

Упаковку произвел _____

Изделие после упаковки принял _____

Заводской номер компрессора _____

Стол охлаждаемый транспортируется в вертикальном положении всеми видами транспорта на любые расстояния. При транспортировке устанавливается в один ярус.

Хранение изделия допускается в закрытых не отапливаемых помещениях.

12. ГАРАНТИЙНЫЕ ОБЯЗАТЕЛЬСТВА

Предприятие-изготовитель гарантирует безотказную работу стола охлаждаемого в течение 12 месяцев со дня продажи, при соблюдении условий эксплуатации, транспортирования и хранения и требований руководства по эксплуатации.

Гарантийный срок хранения 6 месяцев.

РАБОТЫ ПО ТЕХНИЧЕСКОМУ ОБСЛУЖИВАНИЮ В СООТВЕТСТВИИ С ТРЕБОВАНИЯМИ РАЗДЕЛА 8 НЕ ЯВЛЯЮТСЯ РАБОТАМИ ПО ГАРАНТИИ И ПРОИЗВОДЯТСЯ ЗА СЧЕТ ПОТРЕБИТЕЛЯ РЕМОНТНЫМИ ОРГАНИЗАЦИЯМИ ПО ПРЕДВАРИТЕЛЬНО ЗАКЛЮЧЕННОМУ ДОГОВОРУ МЕЖДУ НИМИ.

В СЛУЧАЕ НЕПРОВЕДЕНИЯ ТЕХНИЧЕСКОГО ОБСЛУЖИВАНИЯ ПРЕДПРИЯТИЕ-ИЗГОТОВИТЕЛЬ СНИМАЕТ С СЕБЯ ГАРАНТИЙНЫЕ ОБЯЗАТЕЛЬСТВА.

В течение гарантийного срока предприятие-изготовитель гарантирует безвозмездное устранение выявленных дефектов и замену вышедших из строя составных частей стола охлаждаемого, произошедших не по вине потребителя.

В течение гарантийного срока, при выходе стола охлаждаемого из строя, предприятие-изготовитель или организация, имеющая договор с ООО «Пицтех» на гарантийное и сервисное обслуживание безвозмездно производит ремонт по предъявлению потребителем письменной рекламации и заполненного гарантийного талона со штампом продавца и датой продажи.

Претензии не принимаются:

- при отсутствии гарантийного талона.
- в случае нарушения условий хранения, транспортирования, монтажа и эксплуатации.
- при нарушении сроков технического обслуживания стола охлаждаемого, установленных настоящим руководством. Заполнение раздела «Учет технического обслуживания в период гарантийного срока» (раздел 15, таблица 6) для работ, выполняемых согласно п.8, обязательно.
- в случае отсутствия акта сдачи в эксплуатацию, подписанного представителями специализированной организации по монтажу и ремонту торгово-технологического оборудования.
- при внесении изменений в конструкцию изделия и изменении в комутации электросоединений
- при механических повреждениях стола охлаждаемого.

13. АКТ ПУСКА ИЗДЕЛИЯ В ЭКСПЛУАТАЦИЮ

Настоящий акт составлен _____

(дата)

владельцем _____

(наименование изделия)

(должность, ФИО владельца)

Заводской № изделия _____

в том, что _____

(наименование изделия)

дата выпуска _____

пущен в эксплуатацию _____

(дата)

в _____

(наименование, почтовый адрес эксплуатирующего предприятия)

механиком _____

(ФИО механика, наименование монтажной организации)

и передано на обслуживание механику _____

(ФИО механика)

(наименование, почтовый адрес организации, осуществляющей ТО и ТР)

Владелец

(подпись)

Механик, выполнивший монтаж

(подпись)

Механик, принявший на обслуживание

(подпись)

14. ДОПОЛНИТЕЛЬНЫЕ СВЕДЕНИЯ О ТОВАРЕ

1. Декларация о соответствии ЕАЭС N RU Д-RU.АЯ24.В.06094/19

2. Изготовитель: ООО «ПищТех»

юр. адрес: 350033, г. Краснодар, ул. Ставропольская, д.14, лит. Б, оф. 7

факт. Адрес: 353211, Краснодарский край, ст. Новотитаровская, ул. Луначарского,1/2

3. Перечень авторизованных сервисных центров компании

ООО «Торговый дом Пищевые технологии»:

Город	Адрес	Телефон, электр. почта
г. Краснодар	ул. Ростовское шоссе, 68/1	+7 (861) 241-17-00 +7 (988) 594-86-06 +7 (861) 241-10-29 service@zavod-pt.ru
г. Самара	Заводское шоссе, д.111, ТЦ ДиПорт	тел. (846) 922-52-17, 221-06-17, samara@zavod-pt.ru
г. Сочи	ул. Донская, 9	тел. (8622) 95-54-15, 38-82-98, 96-88-96, 96-83-40, 96-83-41, sochi@zavod-pt.ru
г. Екатеринбург	ул. Машиностроителей, 30	тел. (343) 310-22-32 (912) 213-75-98, (922) 113-05-17 ekt@zavod-pt.ru

По вопросам технического обслуживания, претензий по качеству и за консультацией обращаться по адресу:

ООО «Торговый дом Пищевые технологии»,
350010, г. Краснодар, ул. Ростовское шоссе, 68/1,
+7 (861) 228-98-25, доб. 155, +7-988-594-86-06.

service@zavod-pt.ru

Официальные представительства компании ООО «Торговый дом Пищевые технологии»:

Город	Адрес	Телефон, электр. почта
г. Екатеринбург	ул. Машиностроителей, д. 30	+7 (343) 272-82-12 ekt@zavod-pt.ru
г. Красноярск	ул. 9 Января, д. 23	+7 (391) 231-65-00 kry@zavod-pt.ru
г. Новосибирск	пер. Комбинатский, д. 3, корп. 4	+7 (383) 239-50-87 nsk@zavod-pt.ru
г. Ростов-на-Дону	ул. Вавилова, д. 68	+7 (863) 311-59-25 +7 (918) 555-91-70 +7 (989) 620-45-79 rnd@zavod-pt.ru rnd3@zavod-pt.ru
г. Саратов	ул. Астраханская, д. 43, корп. 5	+7 (845) 244-81-94 saratov@zavod-pt.ru
г. Ставрополь	ул. Октябрьская, д. 184, Бизнес-центр «Восход», 5 корп.	+7 (918) 869-79-79 stv@zavod-pt.ru
г. Волгоград	ул. Чистоозерная, д. 6	+7 (844) 298-73-13 volg@zavod-pt.ru
г. Казань	ул. Журналистов, д. 54	+7 (843) 226-87-84 kazan@zavod-pt.ru
г. Люберцы	ул. Электрификации, д. 26 В	+7 (495) 227-73-50 moscow@zavod-pt.ru
г. Оренбург	ул. Монтажников, д. 21	+7 (3532) 45-74-74 orenburg@zavod-pt.ru
г. Самара	Заводское шоссе, д.111, ТЦ ДиПорт	+7 (846) 922-52-17 samara@zavod-pt.ru
г. Омск	ул. Масленникова, д. 10	+7 (3812) 20-90-77 omsk@zavod-pt.ru
г. Воронеж	ул. Электросигнальная, д. 24	+7 (473) 232-36-06 vobs@zavod-pt.ru
г. Краснодар	Ростовское шоссе, д. 68/1 (район ипподрома)	+7 (861) 241-10-26 +7 (861) 241-10-27 +7 (861) 241-10-28 +7 (918) 348-61-97 +7 (989) 852-13-99 tz@zavod-pt.ru – оборудование tr@zavod-pt.ru –мебель и магазиностроение storchak@zavod-pt.ru - посуда at@zavod-pt.ru – онлайн- кассы и автоматизация zip@zavod-pt.ru – запасные части
г. Краснодар	ул. Уральская, д.126/4	+7 (918) 240-03-96 zakaz3@zavod-pt.ru
г. Нижний Новгород	ул. Бекетова, д. 13П	+7 (831) 424-20-15 nn@zavod-pt.ru
г. Пятигорск	ул. Ермолова, д.16, строение 1	+7 (918) 768-39-13 ptg@zavod-pt.ru
г. Санкт-Петербург	ул. Софийская, д. 14, литер А	+7 (812) 921-31-17 spb@zavod-pt.ru
г. Сочи	ул. Донская, д. 9	+7 (862) 235-11-25 sochi@zavod-pt.ru
г. Уфа	ул. Ростовская, д. 18	+7 (347) 294-46-36 ufa@zavod-pt.ru
г. Алматы	проспект Райымбека, д. 169	+7 (727) 233-08-63 +7 (707) 609-81-53 +7 (777) 542-19-98 kz@zavod-pt.ru
г. Бишкек	ул. Лермонтова, д. 12	+996 (500) 44-99-77 + 996 (555) 44-99-77 +996 (312) 97-35-70 kg6@zavod-pt.ru kg3@zavod-pt.ru
г. Симферополь	ул. Бородина, д. 12Е	+7 (978) 972-42-99 krim2@pt-proekt.ru krim3@pt-proekt.ru

15. УЧЕТ ТЕХНИЧЕСКОГО ОБСЛУЖИВАНИЯ В ПЕРИОД ГАРАНТИЙНОГО СРОКА

Таблица 6

Дата	Вид технического обслуживания	Краткое описание выполненных работ	Наименование предприятия, выполнившего ТО	Должность, фамилия и подпись	
				Выполнившего работу	Проверившего работу



ЕВРАЗИЙСКИЙ ЭКОНОМИЧЕСКИЙ СОЮЗ
ДЕКЛАРАЦИЯ О СООТВЕТСТВИИ

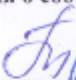

Заявитель общество с ограниченной ответственностью «ПицТех»,
место нахождения: 350033, Россия, Краснодарский край, город Краснодар, улица Ставропольская, 14; адрес места осуществления деятельности: 353211, Россия, Краснодарский край, Динской район станица Новотитаровская, улица Луначарского, 1/2. Основной государственный регистрационный номер: 1102308000640, номер телефона: (861) 241-17-00, адрес электронной почты ta@zavod-pt.ru.
в лице директора Мешковой Татьяны Алексеевны

заявляет, что столы охлаждаемые типа СОЭП для предприятий торговли и общественного питания
изготовитель общество с ограниченной ответственностью «ПицТех»,
место нахождения: 350033, Россия, Краснодарский край, город Краснодар, улица Ставропольская, 14; адрес места осуществления деятельности по изготовлению продукции: 353211, Россия, Краснодарский край, Динской район, станица Новотитаровская, улица Луначарского, 1/2.
продукция изготовлена в соответствии с: ТУ 5151-023-64046643-2013 «Стол охлаждаемый тип СОЭП для предприятий торговли и общественного питания. Технические условия»;

код ТН ВЭД ЕАЭС: 8418 50 190 0, серийный выпуск
соответствует требованиям технических регламентов Таможенного союза ТР ТС 004/2011 "О безопасности низковольтного оборудования"; ТР ТС 010/2011 "О безопасности машин и оборудования"

Декларация о соответствии принята на основании протоколов испытаний от 16.09.2013 № АЯ35-038.1.2013, от 18.09.2013 № 84/13-Б-2013 испытательного центра ФБУ «Краснодарский ЦСМ», регистрационный номер аттестата аккредитации РОСС RU.0001.21АЯ35. Схема декларирования соответствия Зд.

Дополнительная информация ГОСТ 23833-95 «Оборудование холодильное торговое. Общие технические условия», ГОСТ 27570.0-87 «Безопасность бытовых и аналогичных электрических приборов. Общие требования и методы испытаний». Установленный срок службы не менее 5 лет.
Декларация о соответствии действительна с даты регистрации по 13.12.2021 включительно.


(подпись) _____ М.П. Мешкова Татьяна Алексеевна

Индивидуальный предприниматель, руководитель организации – заявитель или лицо, уполномоченное в соответствии с законодательством государства-члена)

Регистрационный номер декларации о соответствии: ЕАЭС N RU Д-РУ.АЯ24.В.06094/19
Дата регистрации декларации о соответствии: 26.08.2019