



РОССИЯ



Столы для чистки овощей и переборки круп Стол для хлебoreзки

СРОд-1350, СРОд-840, СРОп-1350-М СРОх-1500

П А С П О Р Т

ООО «ПищТех», г. Краснодар, 2023 г.

ТУ 31.09.11-011-64046643-2021

1. Назначение

Стол СРОд-1350 предназначен для доочистки картофеля и корнеплодов, стол СРОд-840 предназначен для доочистки лука, стол СРОп-1350-М предназначен для переборки круп. Стол СРОх-1500 предназначен для установки хлебoreзки.

2. Комплект поставки

№ п/п	Наименование	Количество, шт			
		СРОд- 1350	СРОд- 840	СРОп- 1350-М	СРОх- 1500
1	Изделие в сборе	1	1	-	1
2	Регулируемые опоры	4	4	4	4
3	Упаковка	1	1	1	1
4	Руководство по эксплуатации	1	1	1	1
5	Столешница в сборе	-	-	1	-
6	Стойка	-	-	4	-
7	Полка-решетка	-	-	1	-
8	Болт М6х20	-	-	16	-
9	Шайба 6	-	-	16	-

3. Технические характеристики изделий

Стол для доочистки картофеля СРОд-1350 имеет сварную конструкцию. Каркас выполнен из профильной трубы 25x25, окрашенный порошковой краской. Столешница сделана из нержавеющей стали. Стол имеет 4 герметичные съёмные ванны: 2-е размером 495x195x200 и 2-е размером 345x195x300. Между малыми емкостями в столешнице вырезано прямоугольное отверстие с патрубком размером 200x150x200 для сбора отходов. Столешница снизу усилена ЛДСП.

Стол для доочистки лука СРОд-840 имеет сварную конструкцию. Каркас выполнен из профильной трубы 25x25, окрашенный порошковой краской. Столешница сделана из нержавеющей стали. Стол имеет 1 герметичную съёмную ванну размером 635x295x250 и два прямоугольных отверстия с патрубками размером 270x190x150 для сбора отходов. Столешница снизу усилена ЛДСП.

Стол для переборки круп СРОп-1350-М имеет разборную конструкцию. Каркас выполнен из профильной трубы 40x40 и фальш-трубы, окрашенной порошковой серой краской. Столешница, выполненная из нержавеющей стали, имеет с четырех сторон борта и две направляющие для отделения крупы. Также на столешнице имеется окно из стекла с подсветкой для удобства сортировки крупы. На выходе с рабочей площадки в столешнице имеется прямоугольное отверстие с патрубком размером 100x100x200 для сбора отсортированной крупы в функциональную емкость. Упаковка — гофрокартон.

Стол для хлебрезки СРОх-1500 имеет сварную конструкцию. Каркас выполнен из профильной трубы 25x25, окрашенный порошковой краской. Столешница сделана из нержавеющей стали. Стол имеет квадратное отверстие с патрубком размером 160x160x120. Столешница снизу усилена ЛДСП.

Ножки столов снабжены регуляторами высоты, что позволяет устранять неровности пола и дополнительные конструктивные элементы, предназначенные для предотвращения его раскачивания во время работы, и придающие большую устойчивость.

Наименование	Габаритные размеры, мм			Масса, кг, не более	Примечание
	длина	ширина	высота		
СРОд-1350	1350	800	700 (720)	33,0	4 нерж. емкости 1 отверстие с патрубком
СРОд-840	840	840	860 (880)	22,0	1 нерж. емкость 2 отверстия с патрубками
СРОп-1350-М	1350	800	950 (970)*	42,0	окно с подсветкой 1 отверстие с патрубком
СРОх-1500	1500	800	900 (920)	35,0	1 отверстие с патрубком

* Высота указана до горизонтальной рабочей поверхности.

ООО «ПищТех» постоянно расширяет и совершенствует ассортимент выпускаемой продукции, поэтому реальный комплект, внешний вид и технические характеристики изделия могут отличаться от указанных в данном паспорте без ухудшения потребительских свойств. Допускается отклонение в габаритных размерах ± 10 мм

4. Условия эксплуатации

Столы для очистки овощей, переборки круп и стол для хлебрезки могут эксплуатироваться в закрытых и открытых помещениях в условиях регламентированной температуры и влажности, при этом должно исключаться прямое воздействие на них атмосферных осадков. При установке столов необходимо произвести регулировку опор. В процессе эксплуатации изделий необходимо регулярно проводить санитарную обработку их поверхностей теплой водой с добавлением моющих растворов и дезинфицирующих средств нейтральной рН среды. После санитарной обработки поверхности изделий должны быть протерты чистой ветошью и просушены. Для чистки не использовать агрессивные хлорсодержащие моющие средства, а также абразивные средства.

Рекомендуется производить очистку нержавеющей поверхностей не реже 1-2 раз в неделю с применением средств для очистки и полировки нержавеющей стали.

ЗАПРЕЩАЕТСЯ

обрабатывать изделия из нержавеющей стали химическими препаратами содержащими кислоты и щелочные соединения, а также хлоркой.

ПРИ ОБРАБОТКЕ ВЫШЕУКАЗАННЫМИ СОЕДИНЕНИЯМИ ПРОИЗВОДИТЕЛЬ ОТВЕТСТВЕННОСТИ ПО ГАРАНТИИ НЕ НЕСЕТ.

5. Хранение и транспортировка

Хранение столов должно осуществляться в транспортной таре завода изготовителя по группе условий хранения 4 ГОСТ 15150-69.

Упакованный стол допускается транспортировать всеми видами транспорта в соответствии с правилами перевозки грузов, действующими на данном виде транспорта.

Погрузка и разгрузка стола из транспортных средств должна производиться осторожно, не допуская ударов и толчков.

6. Гарантии изготовителя

Изготовитель гарантирует соответствие столов всем требованиям технического условия ТУ 31.09.11-011-64046643-2021 при соблюдении условий транспортирования, хранения, и эксплуатации.

Гарантийный срок эксплуатации 12 месяцев со дня продажи.

Гарантийный срок хранения 6 месяцев со дня изготовления.

Полный установленный срок службы столов не менее 3 лет.

В течение гарантийного срока предприятие-изготовитель гарантирует безвозмездное устранение выявленных дефектов изготовления и замену вышедших из строя составных частей изделия, произошедших не по вине потребителя, при соблюдении потребителем условий транспортирования, хранения и эксплуатации изделия.

Гарантия не распространяется на случаи, когда стол вышел из строя по вине потребителя в результате несоблюдения требований, указанных в паспорте.

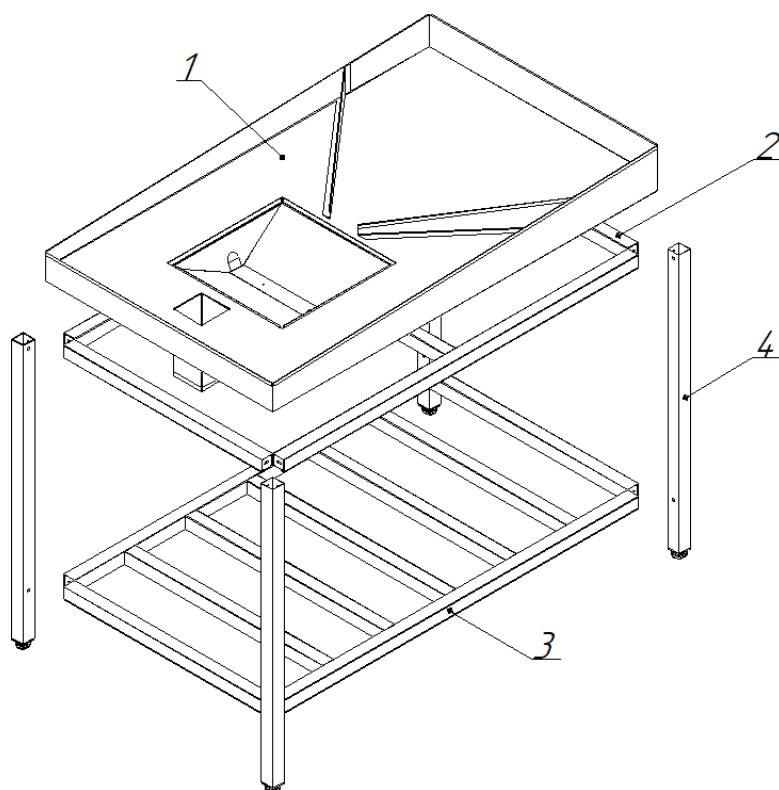
Время нахождения изделия на гарантийном ремонте в гарантийный срок не включается.

В случае невозможности устранения выявленных дефектов путем гарантийного

ремонта предприятие-изготовитель обязуется заменить дефектное изделие на новое.

Рекламации предприятию-изготовителю предъявляются потребителем в порядке и сроки, предусмотренные действующим законодательством.

7. Инструкция по сборке СРОп-1350-М.



1. Установить стойки (поз. 4) в квадратные гнезда верхней рамы (поз. 2), соединенной со столешницей (поз. 1), и соединить их с помощью болтов М6.

2. Между стойками (поз. 4) установить полку-решетку (поз. 3) и соединить их с помощью болтов М6.

3. Проверить горизонтальное положение стола, при необходимости произвести регулировку положения с помощью регулируемых опор.

Дополнительные сведения о товаре

1. Декларация о соответствии ЕАЭС N RU Д-RU.PA03.B.60339/22



2. Изготовитель: ООО «ПищТех»

юр. адрес: 350033, г. Краснодар, ул. Ставропольская, д.14, лит. Б, оф. 7

факт. Адрес: 353211, Краснодарский край, ст. Новотитаровская, ул. Луначарского, 1/2

3. Перечень авторизованных сервисных центров компании

ООО «Торговый дом Пищевые технологии»:

Город	Адрес	Телефон, электр. почта
г. Краснодар	Ростовское шоссе, д. 68/1 (район ипподрома)	+7 (861) 241-17-00 +7 (988) 594-86-06 +7 (861) 241-10-29 service@zavod-pt.ru
г. Самара	Заводское шоссе, д.111, ТЦ ДиПорт	+7 (846) 922-52-17 samara@zavod-pt.ru
г. Сочи	ул. Донская, д. 9	+7 (862) 235-11-25 sochi@zavod-pt.ru
г. Екатеринбург	ул. Машиностроителей, д. 30	+7 (343) 272-82-12 ekt@zavod-pt.ru

По вопросам технического обслуживания, претензий по качеству и за консультацией обращаться по адресу:

ООО «Торговый дом Пищевые технологии»,

350010, г. Краснодар, ул. Ростовское шоссе, 68/1,

+7 (861) 228-98-25, доб. 155 +7 (988) 594-86-06,

service@zavod-pt.ru

Официальные представительства компании ООО «Торговый дом Пищевые технологии»:

Город	Адрес	Телефон, электр. почта
г. Екатеринбург	ул. Машиностроителей, д. 30	+7 (343) 272-82-12 ekt@zavod-pt.ru
г. Красноярск	ул. 9 Января, д. 23	+7 (391) 231-65-00 kry@zavod-pt.ru
г. Новосибирск	пер. Комбинатский, д. 3, корп. 4	+7 (383) 239-50-87 nsk@zavod-pt.ru
г. Ростов-на-Дону	ул. Вавилова, д. 68	+7 (863) 311-59-25 +7 (918) 555-91-70 +7 (989) 620-45-79 rnd@zavod-pt.ru rnd3@zavod-pt.ru
г. Саратов	ул. Астраханская, д. 43, корп. 5	+7 (845) 244-81-94 saratov@zavod-pt.ru
г. Ставрополь	ул. Октябрьская, д. 184, Бизнес-центр «Восход», 5 корп.	+7 (918) 869-79-79 stv@zavod-pt.ru
г. Волгоград	ул. Чистоозерная, д. 6	+7 (844) 298-73-13 volg@zavod-pt.ru
г. Казань	ул. Журналистов, д. 54	+7 (843) 226-87-84 kazan@zavod-pt.ru
г. Люберцы	ул. Электрификации, д. 26 В	+7 (495) 227-73-50 moscow@zavod-pt.ru
г. Оренбург	ул. Монтажников, д. 21	+7 (3532) 45-74-74 orenburg@zavod-pt.ru
г. Самара	Заводское шоссе, д.111, ТЦ ДиПорт	+7 (846) 922-52-17 samara@zavod-pt.ru
г. Омск	ул. Масленникова, д. 10	+7 (3812) 20-90-77 omsk@zavod-pt.ru
г. Воронеж	ул. Электросигнальная, д. 24	+7 (473) 232-36-06 vobs@zavod-pt.ru
г. Краснодар	Ростовское шоссе, д. 68/1 (район ипподрома)	+7 (861) 241-10-26 +7 (861) 241-10-27 tz@zavod-pt.ru – оборудование +7 (861) 241-10-28 +7 (918) 348-61-97 tr@zavod-pt.ru –мебель и магазиностроение storchak@zavod-pt.ru - посуда at@zavod-pt.ru – онлайн- кассы и автоматизация zip@zavod-pt.ru – запасные части
г. Краснодар	ул. Уральская, д.126/4	+7 (918) 240-03-96 zakaz3@zavod-pt.ru
г. Нижний Новгород	ул. Бекетова, д. 13П	+7 (831) 424-20-15 nn@zavod-pt.ru
г. Пятигорск	ул. Ермолова, д.16, строение 1	+7 (918) 768-39-13 ptg@zavod-pt.ru
г. Санкт-Петербург	ул. Софийская, д. 14, литер А	+7 (812) 921-31-17 spb@zavod-pt.ru
г. Сочи	ул. Донская, д. 9	+7 (862) 235-11-25 sochi@zavod-pt.ru
г. Уфа	ул. Ростовская, д. 18	+7 (347) 294-46-36 ufa@zavod-pt.ru
г. Алматы	ул. Муратбаева 63 (угол улицы Макагаева)	+7(727) 351-64-33 +7(727) 351-60-61 kz@zavod-pt.ru
г. Бишкек	ул. Лермонтова, д. 12	+996 (500) 44-99-77 + 996 (555) 44-99-77 +996 (312) 97-35-70 kg6@zavod-pt.ru kg3@zavod-pt.ru
г. Симферополь	ул. Бородина, д. 12 лит.3	+7 (978) 972-42-99 krim2@pt-proekt.ru krim3@pt-proekt.ru
г. Ташкент	Яккасарайский р-н, ул. Чупаната, 43	+998 (99) 353-47-71 +998 (99) 353-47-72 +998 (99) 353-47-73 uz@zavod-pt.ru



ЕВРАЗИЙСКИЙ ЭКОНОМИЧЕСКИЙ СОЮЗ

ДЕКЛАРАЦИЯ О СООТВЕТСТВИИ

Заявитель: ОБЩЕСТВО С ОГРАНИЧЕННОЙ ОТВЕТСТВЕННОСТЬЮ "ПИЩТЕХ", Место нахождения: 350033, РОССИЯ, КРАЙ КРАСНОДАРСКИЙ, ГОРОД КРАСНОДАР, УЛИЦА СТАВРОПОЛЬСКАЯ, ДОМ 14, ЛИТЕР Б, ОФИС 7, Адрес места осуществления деятельности: 353211, РОССИЯ, Краснодарский край, Динской р-н, ст-ца Новотитаровская, ул Луначарского, дом 1/2, ОГРН: 1102308000640, Номер телефона: +7 8612411700, Адрес электронной почты: ta@zavod-pt.ru

В лице: Директора Мешковой Татьяны Алексеевны

заявляет, что Мебель для предприятий общественного питания (в любой компоновке или отдельными изделиями) в составе:

Столы разделочные типов СРО, СРОБ, Столы для сбора остатков пищи типа ССОП; Столы для доочистки овощей типа СРОД; Столы для переборки круп типа СРОП; Столы кондитерские типа СРОК; Столы кассовые типа СК; Столы нейтральные типов СН, СН-НС; Столы нейтральные поворотные типа СНП; Столы нейтральные для горячих напитков типа СП; Столы для рубки мяса с колодой типа СРМ; Стеллажи кухонные типов СКК, СКН; Стеллажи для стаканов типов СКСК, СКСП; Стеллажи для тарелок типов СКТК, СКТН; Стеллажи для тарелок и стаканов СКТСК, СКТСН; Полки кухонные закрытые типа ПКЗ; Полки кухонные открытые типа ПКО; Полки кухонные для хранения досок типа ПКНД; Полки кухонные для хранения крышек типа ПКК; Шкафы металлические типов ШКХ, ШКО, ШКН; Столы сервировочные типов ТОО, ТОН, ТОСПБ; Столы-тумбы типа СТ; Столы-тумбы с моечной ванной типа СТ-ВМО; Стойки для приборов типа СП; Подставки под оборудование типа ПО; Пьедесталы под оборудование закрытые типа ПДЗ; Пьедесталы под оборудование открытые типа ПДО; Вставки технологические закрытые типа ВТЗ; Вставки технологические открытые типа ВТО; Подтоварники типа ПМ; Стеллажи-шильки типа СНШ; Тележки-шильки типа ТШ

Изготовитель: ОБЩЕСТВО С ОГРАНИЧЕННОЙ ОТВЕТСТВЕННОСТЬЮ "ПИЩТЕХ", Место нахождения: 350033, РОССИЯ, КРАЙ КРАСНОДАРСКИЙ, ГОРОД КРАСНОДАР, УЛИЦА СТАВРОПОЛЬСКАЯ, ДОМ 14, ЛИТЕР Б, ОФИС 7,

Документ, в соответствии с которым изготовлена продукция: ТУ 31.09.11-011-64046643-2021

«Мебель для предприятий общественного питания. Технические условия»

Коды ТН ВЭД ЕАЭС: 9403105809; 9403109100; 9403208009; 9403

Серийный выпуск

Соответствует требованиям ТР ТС 025/2012 «О безопасности мебельной продукции»

Декларация о соответствии принята на основании протоколов: № 40М выдан 30.11.2021 испытательной лабораторией "ФЕДЕРАЛЬНОЕ БЮДЖЕТНОЕ УЧРЕЖДЕНИЕ "ГОСУДАРСТВЕННЫЙ РЕГИОНАЛЬНЫЙ ЦЕНТР СТАНДАРТИЗАЦИИ, МЕТРОЛОГИИ И ИСПЫТАНИЙ В КРАСНОДАРСКОМ КРАЕ И РЕСПУБЛИКЕ АДЫГЕЯ"" RA.RU.21AЯ35; № 21929 выдан 29.11.2021 испытательной лабораторией "Испытательный лабораторный центр ФБУЗ "Центр гигиены и эпидемиологии в Краснодарском крае" RA.RU.510840; Схема декларирования: 3д

Дополнительная информация Условия хранения по ТУ 31.09.11-011-64046643-2021 «Мебель для предприятий общественного питания. Технические условия». Изделия должны храниться в крытых помещениях отправителя (получателя) при температуре не ниже +2°C и относительной влажности воздуха от 45% до 70%. Срок службы – 5 лет.

Декларация о соответствии действительна с даты регистрации по 21.03.2025 включительно


(подпись)



М.П. МЕШКОВА ТАТЬЯНА АЛЕКСЕЕВНА

(Ф. И. О. заявителя)

Регистрационный номер декларации о соответствии:

ЕАЭС N RU Д-РУ.РА02.В.60339/22

Дата регистрации декларации о соответствии:

22.03.2022