



# SO ALLUMINIO

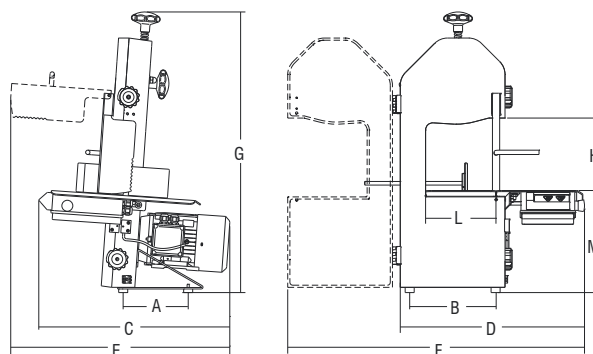
## segaossa bone saws

- Macchine dalla linea semplice e robusta, sicure e facili all'uso.
- Struttura autoportante realizzata in fusione di alluminio anodizzato, brillante, igienico e anticorrosivo.
- Complete di piano, spingicarne e porzionatrice in acciaio inox AISI 304.
- Comandi 24V con micro di sicurezza su porta, centralina di controllo ridondante e freno motore (CE).
- Massima semplicità e precisione nella regolazione sia orizzontale che verticale della puleggia superiore.
- Massima aderenza della lama alla puleggia grazie alla lavorazione semicurva delle pulegge e ad una perfetta regolazione.
- Cuscinetti ermetici su puleggia superiore.
- Pulizia facilitata grazie a 2 particolari accorgimenti di costruzione:
  - Tutte le parti elettriche sono protette in grado IP x5 o superiore.
  - Semplicemente svitando due manopole è possibile asportare lama, puleggia superiore e supporto della puleggia, si presenta così una superficie priva di ingombri.
- Potenti motori asincroni e ventilati a 4 poli protetti con paraolio di tenuta.
- Utilizzano lame temperate da 16 mm per taglio di ossa, congelato e fresco.



SO 1650 -1840 F3

- *Simple and sturdy machines that are safe and easy to use.*
- *Stand-alone structure made out of cast anodized aluminium, shiny, hygienic and rustproof.*
- *Features a counter, meat pusher and serving slicer in stainless steel AISI 304.*
- *24V controls with safety micro-switch on door, redundant ECU and motor brake (EC).*
- *Ease and precision in both horizontal and vertical adjustment of the upper pulley.*
- *Maximum blade adhesion to the pulley, thanks to the semi-curved shape of the pulleys and ideal adjustment.*
- *Sealed bearings on upper pulley.*
- *Smooth cleaning thanks to 2 special manufacturing details:*
  - *All the electrical parts are protected IP x5 or higher.*
  - *By simply unscrewing two knobs, you can remove the blade, upper pulley and its support, thereby making for a surface void of any encumbrance.*
- *Powerful asynchronous and ventilated 4-pole motors protected by sealing oil sump.*
- *Equipped with 16 mm tempered blades for cutting bones, frozen foods and fresh foods.*



					A	B	C	D	E	F	G	H	L	M			
	mm	Hp/r.p.m.	mm	mm	mm	mm	mm	mm	mm	mm	mm	mm	mm	mm	kg	mm	kg
<b>SO 1550 F3</b>	1550	1ph 1.5/1.400 3ph 2/1.400	210	400x420	180	238	530	510	606	822	778	215	195	269	32	720x570x1200	44
<b>SO 1650 F3</b>	1650	1ph 1.5/1.400 3ph 2/1.400	210	430x475	180	300	530	600	640	950	915	249	200	305	39	720x570x1200	51
<b>SO 1840 F3</b>	1840	1ph 1.5/1.400 3ph 2/1.400	250	430x475	180	300	530	600	640	950	915	249	240	305	40	720x570x1200	52



SO 1650 F3



SO 1840 F3

