



РОССИЯ
ООО «ПищТех»



Установка газовая шаурма-шашлычница «ШШГ-2-2» «ШШГ-2-2-М (с мотором)»

(ТУ 5151-014-64046643-2010)



П А С П О Р Т

Руководство по эксплуатации

г. Краснодар, 2017 г.

В процессе производства конструкция и устройство изделия могут быть изменены в целях усовершенствования и отличаться от описанных в данном руководстве, не ухудшая потребительских свойств.

Внимание! Газ взрывоопасен!

Наладка и подключение установки газовой шаурмы-шашлычницы к топливному тракту должны производить работники организации, имеющие лицензию на право установки и обслуживания средств систем газоснабжения.

ВВЕДЕНИЕ

Руководство по эксплуатации (РЭ) предназначено для ознакомления обслуживающего персонала и лиц, производящих установку и техническое обслуживание шаурмы с устройством, принципом действия и другими сведениями, необходимыми для их установки, правильной эксплуатации и технического обслуживания.

1. Назначение изделия

Установка газовая шаурма-шашлычница ШШГ-2-2 и ШШГ-2-2-М (с мотором) предназначена для быстрого приготовления мясной начинки для блюд «Шаверма» (разрезанная булочка с мелко нарезанным, поджаренным на установке мясом с приправой), а также для приготовления шашлыка на предприятиях общественного питания. ШШГ-2-2-М имеет электропривод для автоматизации процесса готовки.

ШШГ-2-2 и ШШГ-2-2-М рассчитана для работы только на сжиженном газе.

! Внимание! При работе на сжиженном газе обязательно устанавливать редуктор давления газа (в комплект не входит).

2. Технические характеристики

Основные технические данные изделия приведены в таблице № 1

Таблица №1

№	Наименование параметра	Величина	
		ШШГ-2-2	ШШГ-2-2-М
1.	Количество газовых горелок, шт.	2	
2.	Номинальная тепловая мощность горелок, кВт	7,3	
3.	Номинальное давление газа (сжиженный), Па	2940	
4.	Расход газа (сжиженный), м ³ /ч	0,138±15%	
5.	Номинальное напряжение, В	220	
6.	Номинальная частота тока, Гц	50	
7.	Род тока	Однофазный, переменный	
8.	Номинальная потребляемая электрическая мощность, Вт	10	14
9.	Частота вращения вала электродвигателя, об/мин	-	2,5
10.	Количество вертикальных шампуров, шт.	1	
11.	Количество горизонтальных шампуров, шт.	8	
12.	Производительность за одну загрузку, кг	20	15
13.	Количество газовых кранов, шт	2	
14.	Габаритные размеры, мм		
	длина	515	515
	ширина	770	770
	высота	875 (895)	970 (990)
15.	Масса, кг не более	21	23

Приведенные в таблице показатели достижимы только при следующих условиях:

температура окружающей среды — 20-25 °С и относительная влажность воздуха окружающей среды — 45-80 %.

Допускается отклонение в габаритных размерах ± 10 мм

3. Комплектность

Комплект поставки соответствует таблице №2.

Таблица №2

Наименование	Количество	
	ШШГ-2-2	ШШГ-2-2-М
Газовая шаурма-шашлычница, шт	1	
Электропривод	-	1
Вертикальный шампур в сборе, шт	1	
Горизонтальные шампуры, шт.	8	
Руководство по эксплуатации, шт.	1	
Паспорт на газовую горелку, шт.	1	
Упаковка, шт.	1	

Внимание!

Установку, наладку и техническое обслуживание должны производить специалисты завода или специализированная организация, имеющая договор с заводом и лицензией на монтаж и ремонт торгово-технологического оборудования и имеющим группу допуска по электробезопасности не ниже III. Пуско-наладочные работы и обучение производятся за отдельную плату.

4. Устройство и принцип работы

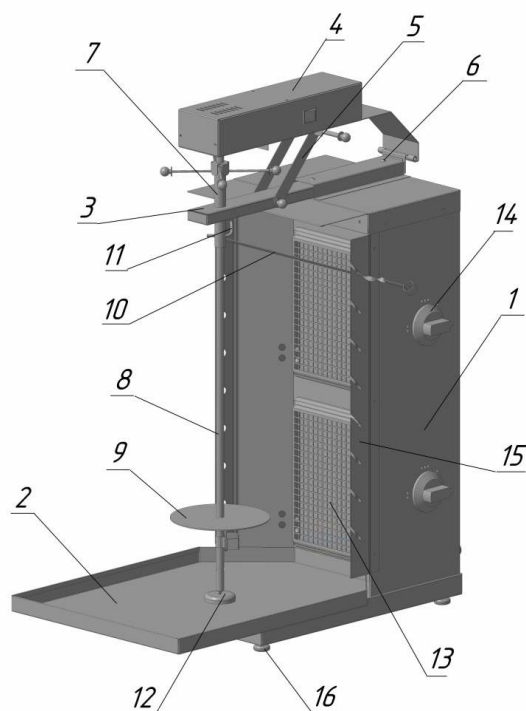


Рис. 1

Установка газовая шаурма-шашлычница представляет собой конструкцию коробчатой формы. Впереди на корпусе (1) см. рис. 1 установлены 2 газовые горелки (13) с электророзжигом и датчиком контроля пламени. С боков корпуса установлены направляющие для горизонтальных шампуров (15). Краны газовые (14) расположены на правом боку корпуса.

Сверху корпуса установлена консоль (3) для фиксации вертикального шампура. Консоль имеет возможность регулировки по вылету при помощи 2 винтов М6 (6).

Для автоматического вращения вертикального шампура, в модели ШШГ-2-2-М, сверху имеется электропривод. Ручка (5) поднимает электропривод для снятия вертикального шампура.

Вертикальный шампур имеет круглую форму и состоит из 3 частей: стержня (8), ручки (7) и

упорной шайбы (9). Последняя может регулироваться по высоте в двух положениях.

Внизу на корпусе установлен герметичный поддон (2), для стекания жира и сбора отрезанных кусочков мяса. Изделие установлено на регулируемые опоры. Основные части установки газовой шаурма-шашлычницы изображены на рис. 1.

Принцип работы шаурмы заключается в том, что мясное филе, приготовленное по особому рецепту, нанизывают на круглый шампур. Его вращают за ручку около газовых горелок до его готовности. Прожаренный слой мяса срезают остро заточенным ножом и используют для приготовления блюда.

Скорость приготовления мяса регулируется газовым краном, изменяя подачу газа к горелкам, изменяем температуру газовых горелок. Скорость приготовления мяса также зависит от изменения расстояния между шампуром и газовыми горелками. Это расстояние изменяется с помощью консоли и винтов М6.

Основные части установки газовой шаурмы-шашлычницы перечислены в таблице №3.

Таблица №3.

№	Наименование	№	Наименование
1	Корпус	9	Шайба упорная
2	Поддон	10	Горизонтальный шампур
3	Консоль	11	Фиксатор
4	Электропривод	12	Опорная чашка
5	Ручка подъема электропривода	13	Газовая горелка
6	Крепежные винты	14	Газовый кран
7	Ручка	15	Направляющие
8	Стержень вертикального шампура	16	Регулируемые опоры

5. Указания мер безопасности

К обслуживанию ШШГ-2-2 и ШШГ-2-2-М допускаются лица, прошедшие инструктаж по правилам эксплуатации и уходу за оборудованием.

При установке шаурмы должно быть обеспечено надежное заземление согласно правилам устройств электроустановок напряжением до 1000 В. Заземление произвести отдельным проводом сечением не менее 10мм², от болта заземления на корпусе установки(отмечен соответствующим значком)на контур заземления.

Установку шаурмы производить не менее 1м от легковозгораемых материалов.

Запрещается применять водяную струю для чистки шаурмы.

Не эксплуатировать ШШГ-2-2 и ШШГ-2-2-М имеющую сопротивление изоляции ниже 0,5 МОм.

При работе с шаурмой следует соблюдать следующие правила безопасности:

- во избежание ожогов соблюдать осторожность при работе вблизи газовых горелок;
- запрещается работа на установке с поврежденными керамическими излучателями газовых горелок;
- запрещается устанавливать на электропривод какие-либо механизмы, крепить и подвешивать другие изделия, укладывать посторонние предметы;
- перед санитарной обработкой и техническим обслуживанием отключить

установку, остудить и повесить на рукоятки коммутирующей аппаратуры плакат «**НЕ ВКЛЮЧАТЬ! – РАБОТАЮТ ЛЮДИ**»;

- при обнаружении неисправностей вызвать специалиста по монтажу и ремонту торгово-технологического оборудования;
- запрещается производить чистку и устранять неисправности при работающем электродвигателе
- при эксплуатации установки вне помещения, установка должна быть защищена от ветра и попадания в нее атмосферных осадков.

6. Порядок установки и подготовка к работе

Распаковка, установка и испытание установки должны производиться специалистами по монтажу и ремонту торгово-технологического оборудования. После внесения установки с отрицательной температуры в помещение необходимо выдержать её при комнатной температуре не менее 6 часов.

После проверки состояния упаковки, распаковать ШШГ-2-2 (ШШГ-2-2-М) и проверить комплектность в соответствии с таблицей 2. Для модели ШШГ-2-2-М установить сверху электропривод, для этого необходимо соединить кронштейн электропривода с задней частью консоли при помощи 2-х болтов М6. Установку разместить в хорошо проветриваемом помещении. После удалить защитную пленку, произвести санитарную обработку с помощью стандартных средств очистки, выровнять при помощи опор.

Подключение к газовой сети должно выполняться с соблюдением действующих нормативов. На задней стенке плита имеет присоединительную резьбу G1/2”.

ЗАПРЕЩАЕТСЯ :

обрабатывать изделия из нержавеющей стали химическими препаратами содержащими кислотные и щелочные соединения, а также хлоркой.

ПРИ ОБРАБОТКЕ ВЫШЕУКАЗАННЫМИ СОЕДИНЕНИЯМИ ПРОИЗВОДИТЕЛЬ ОТВЕТСТВЕННОСТИ ПО ГАРАНТИИ НЕ НЕСЕТ.

Перед включение изделия в сеть убедитесь в целостности электрошнура, вилки, наличии и исправности заземления.

Первый раз установка должна быть использована без нагрузки, при максимальной температуре в течении 20 мин для удаления остаточных продуктов обработки. По истечению 20 мин отключить установку. Дать ей остыть.

7. Порядок работы

Проверить целостность и надежность заземления установки. Готовое для жарки мясное филе нанизывают на вертикальный шампур, на котором предварительно установлена упорная шайба (9). Нанизывать мясные пластины необходимо таким образом, чтобы получить, по возможности, цилиндрическую форму. Шампур с нанизанным «мясным цилиндром» устанавливается вертикально на опорную чашку (12) и крепится фиксатором (11) к ручке (7). В модели ШШГ-2-2-М нужно установить

электропривод в поднятом состоянии, для этого необходимо переместить ручку подъема на себя. После установки, опустить механизм, совместив лепестки. Воткнуть в розетку и включить клавишу, двигатель начнет вращать шампур.

Откройте кран на баллоне. Надавите на ручку газового крана, заработает электророзжиг. Поверните газовый краны на установке против часовой стрелки. Удерживайте ручку 10-15 сек., горелка должна загореться. После зажигания горелки удерживать ручку еще 50 сек. для того, чтобы датчик контроля пламени прогрелся и вошел в рабочее состояние. Датчик контроля пламени и электророзжиг требуют бережного обращения. Отрегулируйте кранами температуру газовых горелок.

Вращая ручку (7) вокруг оси, Вы поворачиваете мясной цилиндр различными сторонами к газовым горелкам, следя за равномерностью его прожаривания. В модели ШШГ-2-2-М ручку (7) вращает электродвигатель, равномерно прожаривая мясо со всех сторон.

По мере прожаривания слоя мяса на «мясном цилиндре», этот слой срезают остро заточенным ножом. Куски мяса падают на поддон, откуда они извлекаются либо щипцами, либо ложкой и используются для приготовления блюда «ШАУРМА».

Для приготовления шашлыка установите на направляющие горизонтальные шампура (10).

После окончания работы поверните газовые краны (14) по часовой стрелки до упора. Газовые горелки должны погаснуть. После этого заверните до упора кран на газовом баллоне.

Внимание!

При прекращении подачи газа или случайного затухании пламени, клапан автоматически перекроет подачу газа.

8. Техническое обслуживание

Техническое обслуживание и ремонт должен производить электромеханик III – V разрядов, имеющий квалификационную группу по технике безопасности не ниже третьего.

В процессе эксплуатации установки газовой шаурма-шашлычницы необходимо выполнять следующие виды работ в системе «технического обслуживания и ремонта»:

ТО – регламентированное техническое обслуживание – комплекс профилактических мероприятий, осуществляемых с целью обеспечения работоспособности или исправности изделия;

ТР – текущий ремонт – ремонт, осуществляемый в процессе эксплуатации, для обеспечения или восстановления работоспособности установки и состоящий в замене и (или) восстановлении ее отдельных частей и их регулировании.

Периодичность ТО — 1 раз в 3 мес.; ТР — 1 раз в 6 мес..

При регламентированном техническом обслуживании должны быть выполнены следующие виды работ:

- выявить неисправности изделия, опросив обслуживающий персонал;
- подтянуть и зачистить, при необходимости, контактные соединения токоведущих частей изделия;
- подтянуть, при необходимости, крепление сигнальной арматуры, облицовок,

терморегуляторов при наличии;

- проверить целостность оболочки шнура питания;
- проверить целостность электропроводки, заземления, эквипотенциального провода (при наличии) внешним осмотром;
- проверить сопротивление цепи заземления. От зажима заземления до доступных металлических частей сопротивление цепи заземления изделия должно быть не более 0,05 Ом.
- проверить герметичность всех резьбовых соединений газовой системы;
- произвести при необходимости замену вышедших из строя комплектующих изделий;

Перед проверкой контактных соединений, крепления терморегуляторов и сигнальной арматуры, отключить изделие от электросети снятием плавких предохранителей или выключением автоматического выключателя цехового щита, повесить на рукоятку коммутирующей аппаратуры плакат «Не включать - работают люди», вытащить вилку с розетки.

Периодически при необходимости производить санитарную обработку установки теплой водой с добавлением моющих растворов и дезинфицирующих средств нейтральной рН среды. После санитарной обработки поверхности изделий должны быть протерты чистой ветошью и просушены. Для чистки не использовать агрессивные хлорсодержащие моющие средства, а также абразивные средства.

Содержание работ при регламентированном техническом обслуживании приведены в таблице №4.

Таблица №4

Наименование	Метод проверки	Технические требования и параметры
Техническое состояние креплений газовых горелок и электропривода	Визуальный осмотр	Механически надежно закреплены.
Сопротивление изоляции между токоведущими частями и корпусом плиты	Отключить установку и произвести мегомметром с испытательным напряжением 1000 В	Сопротивление изоляции в холодном состоянии не ниже 0,5 МОм
Состояние керамических поверхностей горелки	Визуальный осмотр	Керамические поверхности горелок должны быть чистыми и не иметь сколов и трещин

9. Возможные неисправности и методы их устранения

Все неисправности, вызывающие отказ, указаны в таблице №5

Таблица №5.

Наименование неисправности	Возможная причина	Способ устранения
Горелка не зажигается или горит пульсирующим пламенем	Засорилось сопло горелки	Прочистить сопло мягкой проволокой и промыть его спиртом.
	Недостаточное давление газа	Проверить достаточно ли открыт кран. Заменить баллон с газом

Запах газа	Имеется утечка газа из-под сопла или в местах присоединения к гибкому рукаву	Вывернуть сопло, смазать герметиком и завернуть до упора
Проскок пламени в полость горелки и (или) отрыв пламени над сеткой	Давление газа выше допустимого. Трещины или повреждения керамических плиток излучателя. Отверстие сопла чрезмерно увеличено	Прекратить подачу газа. Проверить редуктор. Заменить излучатель. Заменить сопло
Нет вращения шампура	Перегорел электродвигатель Нет зацепления лепестков электропривода с ручкой, удерживающей шампуров Превышен вес приготавливаемого мяса в автоматическом режиме	Заменить электродвигатель Обеспечить зацепление лепестков с ручкой Уменьшить количество мяса на шампуре

10. Упаковка транспортировка и хранение

Для транспортировки установка обтянута пленкой-стрейч, упакована в картонный короб. Документация уложена внутрь.

Транспортировка установки допускается любым видом транспорта в закрытом объеме с соблюдением правил перевозок, действующих на каждом виде транспорта.

Погрузка и разгрузка ШШГ-2-2 и ШШГ-2-2-М из транспортных средств должна производиться осторожно, не допуская ударов и толчков.

Хранение должно осуществляться в транспортной таре завода-изготовителя по группе условий хранения 4 ГОСТ 15150-69 при температуре окружающего воздуха не ниже минус 35 °С.

11. Гарантии изготовителя, сведения о рекламациях

Изготовитель гарантирует соответствие установки газовой шаурма-шашлычница всем требованиям технических условий ТУ 5151-014-64046643-2010 при соблюдении условий транспортирования, хранения, монтажа и эксплуатации.

Гарантийный срок эксплуатации 12 месяцев со дня продажи.

Гарантийный срок хранения 12 месяцев со дня изготовления.

Полный установленный срок службы шаурмы-шашлычницы не менее 5 лет.

В течение гарантийного срока предприятие-изготовитель гарантирует безвозмездное устранение выявленных дефектов изготовления и замену вышедших из строя составных частей изделия, произошедших не по вине потребителя.

Время нахождения изделия на гарантийном ремонте в гарантийный срок не включается.

В случае невозможности устранения выявленных дефектов путем гарантийного ремонта предприятие-изготовитель обязуется заменить дефектное изделие на новое.

Рекламации предприятию-изготовителю предъявляются потребителем в порядке и сроки, предусмотренные действующим законодательством.

ГАРАНТИЯ НЕ РАСПРОСТРАНЯЕТСЯ ПРИ:

- 1. Неправильном подключении электрооборудования.**
- 2. Неправильной эксплуатации.**
- 3. Наличии механических повреждений на изделии.**
- 4. Внесении изменений в конструкцию изделия и изменениях в коммутации электросоединений**

12. Свидетельство о приемке

Установка газовая шаурма-шашлычницы «ШШГ-2-2», «ШШГ-2-2-М соответствует техническим условиям ТУ 5151-014-64046643-2010 и признана годной к эксплуатации.

Заводской номер _____

Дата выпуска _____

М.П.

Подпись лиц, ответственных за приемку:

Сборку изделия произвел _____

Подключение изделия (эл. часть) произвел _____

Контроль сопротивления заземления произвел _____

Контроль качества изделия произвел _____

13. Свидетельство об упаковке _____

Установка газовая шаурма-шашлычницы «ШШГ-2-2», «ШШГ-2-2-М упакована согласно требованиям, предусмотренным конструкторской документацией ООО «ПицТех».

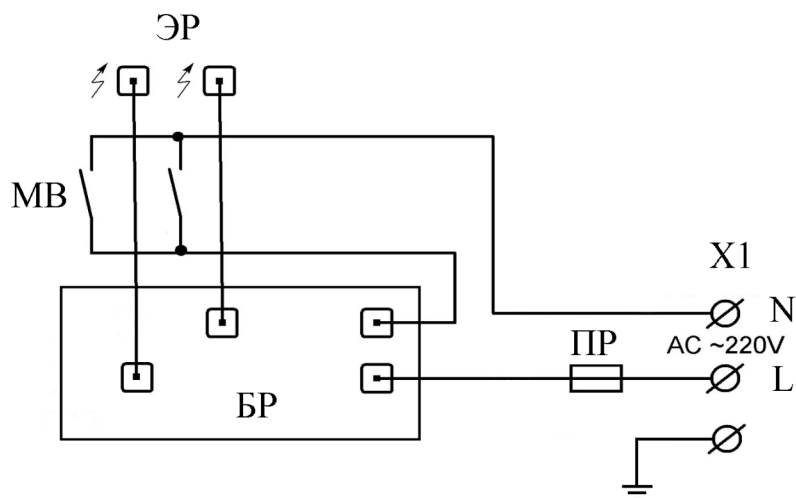
Дата упаковки _____ М.П.

Упаковку произвел _____

Изделие после упаковки принял _____

**Схема электрическая принципиальная
«ШШГ-2-2» «ШШГ-2-2-М»
блок розжига**

~220В

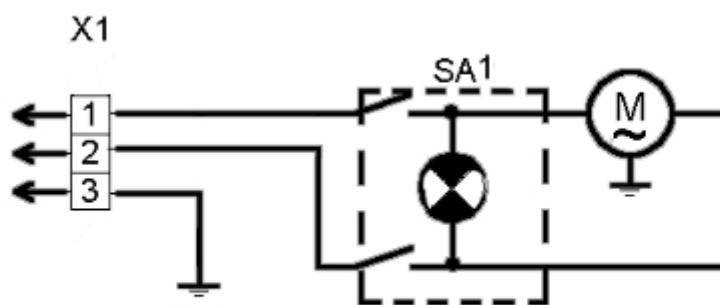


Перечень элементов

Обозначение	Наименование	Количество
БР	Блок розжига 2-х контактный	1
ЭР	Электрод розжига	2
МВ	Микровыключатель KW3-OZ-2	2
ПР	Плавкий предохранитель 1А	1
X1	Евровилка 16 А	1

электропривод

~220В



Перечень элементов

Обозначение	Наименование	Кол-во
SA1	Клавишный выключатель с подсветкой 791 220В 15А	1
М	Электродвигатель 50TYZ ~220-240В 4 Вт, 2,5 об/мин	1
X1	Евровилка 16А	1

Дополнительные сведения о товаре

1. Декларация о соответствии ТС № RU C-RU.АЯ24.В.00543 от 21.12.2016



2. Изготовитель: ООО «ПищТех»

юр. адрес: 350033, г. Краснодар, ул. Ставропольская, 14

факт. Адрес: 353211, Краснодарский край, ст. Новотитаровская, ул. Луначарского, 1/2

3. Перечень авторизованных сервисных центров компании

ООО «Торговый дом Пищевые технологии»:

Город	Адрес	Телефон, электр. почта
г. Краснодар	ул. Ростовское шоссе, 68/1	т./ф.: (861) 228-98-11, (861) 228-98-31 www.pteh.biz
г. Самара	ул. Авроры 110, корп. ХАРД (эксперим. мастерские)	тел. (846) 922-52-17, 221-06-17, samara@zavod-pt.ru
г. Сочи	ул. Донская 9	тел. (8622) 95-54-15, 38-82-98, 96-88-96, 96-83-40, 96-83-41, sochi@zavod-pt.ru
г. Екатеринбург	ул. Машиностроителей, 22	тел. (343) 310-22-32 (912) 213-75-98, (922) 113-05-17 ekt@zavod-pt.ru

По вопросам технического обслуживания, претензий по качеству и за консультацией обращаться по адресу:

ООО «Торговый дом Пищевые технологии»,

350010, г. Краснодар, ул. Ростовское шоссе, 68/1,

+7 (861) 228-98-25, доб. 155 +7 (988) 594-86-06,

service@zavod-pt.ru

Официальные представительства компании ООО «Торговый дом Пищевые технологии»:

Город	Адрес	Телефон, электр. почта
г. Люберцы	ул. Электрификации, 26 В	(495)589-59-41, 518-75-94, moscow@zavod-pt.ru
г. Санкт-Петербург	Шоссе Революции, 84, литер Е	(911) 922-91-04, (812)982-35-55, spb@zavod-pt.ru
г. Казань	ул. Журналистов, 54	(843) 214-46-23, 297-88-85, (904) 671-96-54, kazan@zavod-pt.ru
г. Ростов-на-Дону	ул. Курская, 10 Д	тел. (863) 275-91-70, 256-34-44, rnd@zavod-pt.ru
г. Саратов	ул. Астраханская, 43, стр. 2	тел. (8452) 935-760, 987-746, saratov@zavod-pt.ru
г. Воронеж	ул. Электросигнальная, 24	тел. (4732) 517-211, 323-606, 502-161, 502-181, vobs@zavod-pt.ru
г. Ставрополь	ул. Октябрьская 184, Бизнес-центр «Восход», 5 корпус	тел. (928) 014-38-49, (8652) 42-16-57, stv@zavod-pt.ru
г. Волгоград	ул. Чистоозерная, 6	тел. (8442) 28-94-56 volg@zavod-pt.ru
г. Н. Новгород	ул. Памирская, 11, лит К	тел. (831) 415-31-06, 220-58-52, (950) 353-44-01, nn@zavod-pt.ru
г. Уфа	ул. Ростовская, 18, лит. А	тел. (347) 294-46-36, 293-35-36, (987) 25-44-636, ufa@zavod-pt.ru
г. Новосибирск	пер. Комбинатский, 3	тел. (383) 325-33-60, (913) 781-70-28, (961) 228-72-22, (913) 781-87-19, nsk@zavod-pt.ru
г. Красноярск	ул. Северное шоссе, 25	тел. (391) 258-22-85, (391) 272-28-82, (391) 226-68-70, kry@zavod-pt.ru
г. Оренбург	ул. Монтажников, 26	(3532) 40-65-21, 40-65-23 orenburg@zavod-pt.ru
г. Симферополь	ул. Героев Сталинграда 8/3, ТРЦ «ФУРШЕТ»	+7 (918) 263-88-44 +7 (978) 722-58-43 krim@zavod-pt.ru

СЕРТИФИКАТ СООТВЕТСТВИЯ



№ ТС RU C-RU.АЯ24.В.00543

Серия RU № 0184529

ОРГАН ПО СЕРТИФИКАЦИИ продукция и услуг акционерного общества «Кубанский центр сертификации и экспертизы «Кубань-Тест». Место нахождения и фактический адрес: 350000, Россия, Краснодарский край, город Краснодар, Центральный округ, улица Красная, 124. Телефон (861)255-03-20, факс (861)259-55-06, адрес электронной почты kubtest@list.ru. Аттестат аккредитации RA.RU.10АЯ24 выдан 12.01.2015; Росаккредитация.

ЗАЯВИТЕЛЬ общество с ограниченной ответственностью «ПищТех», ОГРН 1102308000640. Место нахождения: 350033 Россия, Краснодарский край, город Краснодар, улица Ставропольская, 14. Фактический адрес: 353211, Россия, Краснодарский край, Динской район, станица Новотитаровская, улица Луначарского, 1/2. Телефон (861) 228-98-22, факс (861) 228-98-22, адрес электронной почты ta@zavod-pt.ru

ИЗГОТОВИТЕЛЬ общество с ограниченной ответственностью «ПищТех» Место нахождения: 350033 Россия, Краснодарский край, город Краснодар, улица Ставропольская, 14. Фактический адрес: 353211, Россия, Краснодарский край, Динской район, станица Новотитаровская, улица Луначарского, 1/2

ПРОДУКЦИЯ Установка газовая шаурма-шашлычница ШШГ-2 для предприятий общественного питания. Изготовлена в соответствии с техническим регламентом Таможенного союза ТР ТС 016/2011 "О безопасности аппаратов, работающих на газообразном топливе", утвержденным Решением Комиссии Таможенного союза от 09 декабря 2011 года № 875, ТУ 5151-014-64046643-2010 «Установка газовая шаурма-шашлычница ШШГ-2 для предприятий общественного питания. Технические условия». Серийный выпуск.

КОД ТН ВЭД ТС 8419 81 800 0

СООТВЕТСТВУЕТ ТРЕБОВАНИЯМ технического регламента Таможенного союза ТР ТС 016/2011 "О безопасности аппаратов, работающих на газообразном топливе"

СЕРТИФИКАТ ВЫДАН НА ОСНОВАНИИ протокола испытаний от 05.08.2013 № 17/13 испытательного центра горелочных устройств и газоиспользующего оборудования ОАО "Газпром-промгаз", аттестат аккредитации № РОСС RU.0001.22MX26 сроком действия до 08.09.2016; акта о результатах анализа состояния производства от 04.09.2013 № 16-020/2013

ДОПОЛНИТЕЛЬНАЯ ИНФОРМАЦИЯ Срок службы установки не менее 5 лет

СРОК ДЕЙСТВИЯ 21.12.2016 ПО 04.09.2018 **ВКЛЮЧИТЕЛЬНО**

Руководитель (уполномоченное лицо) органа по сертификации Н.М. Стоякина (инициалы, фамилия)
 Эксперт (эксперт-аудитор) (эксперты (эксперты-аудиторы)) Н.И. Бурлаченко (инициалы, фамилия)