

Серия напольных кондитерских витрин **KC82 (Vision)**



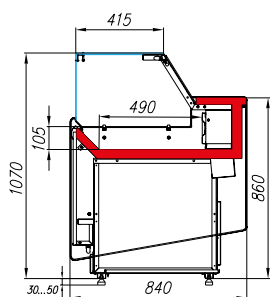
- ▼ В серии витрин KC82 дизайн призван **увеличить продажи** Ваших кондитерских изделий, тортов, шоколада, закуски и деликатесов
- ▼ **Широкий ассортимент** моделей позволяет использовать KC82 в любом торговом зале, от небольшой пекарни, кафе до супермаркета
- ▼ Трансформация под любые потребности позволяет **создать уютную кондитерскую зону**
- ▼ Витрины KC82 обеспечат стремительный **рост Ваших продаж** и позаботятся о снижении потребления энергии и затрат на эксплуатацию

Салютма®

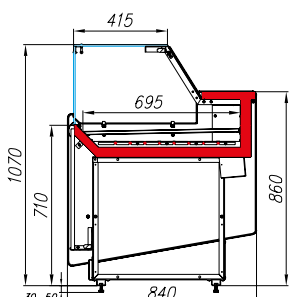
ТЕХНИЧЕСКИЕ ХАРАКТЕРИСТИКИ

Модель	Длина с боковинами, мм	Длина без боковин, мм	Горизонтальная площадь экспозиции, м ²	Полезный объем, м ³	Рабочая температура, °С
	→ мм	→ мм	M ²	M ³	🌡️
1,0 статика	1020/980	940	0,46	0,07	+2...+10
1,2 статика	1180/1140	1100	0,54	0,08	
1,5 статика	1480/1440	1400	0,69	0,10	
1,0 тепловая	1020/980	940	0,65	*	+65
1,2 тепловая	1180/1140	1100	0,76		
1,0 нейтральная	1020/980	940	0,46	-	-
1,2 нейтральная	1180/1140	1100	0,54	-	
1,5 нейтральная	1480/1440	1400	0,69	-	
0,8 нейтральная-башня	765/725	685	1,1	-	
1,2 нейтральная-башня	1180/1140	1100	2,27	-	
Внешний угол 90° статика	1620 (970)	-	0,85	0,13	+2...+10
1,0 нейтральная барная стойка	1000	-	-	-	-
1,2 нейтральная барная стойка	1200	-	-	-	
1,5 нейтральная барная стойка	1500	-	-	-	
Нейтральный прилавок 0,8	765/725	685	-	-	

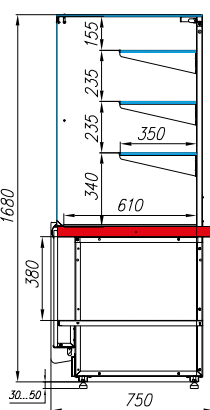
СТАТИКА



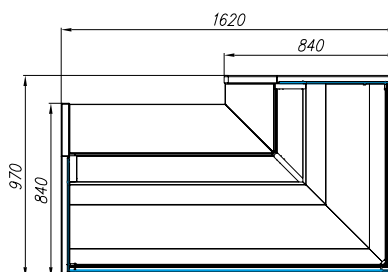
ТЕПЛОВАЯ



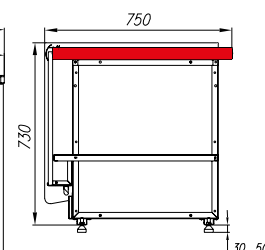
НЕЙТРАЛЬНАЯ БАШНЯ



УГЛОВАЯ



НЕЙТРАЛЬНЫЙ ПРИЛAVOK



Климатический класс оборудования: 3
Витрины предназначены для эксплуатации в закрытом помещении с естественной вентиляцией при температуре окружающего воздуха от +12°C до +25°C и относительной влажности не более 60%.

СТАНДАРТНЫЕ ЦВЕТОВЫЕ РЕШЕНИЯ

Brown&wood



White

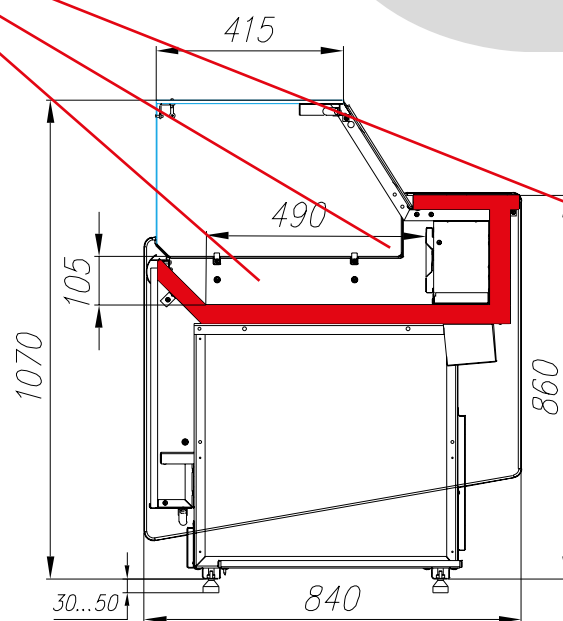


ОПЦИИ:

- двухступенчатые поддоны для выкладки товара
- деревянная решетка для хлебных изделий (сыра, деликатесов)



ПРОГРАММА ДЕКОРОВ И ВОЗМОЖНОСТЕЙ
ДЛЯ ПРОФЕССИОНАЛЬНЫХ ДИЗАЙНЕРОВ ОБЪЕКТОВ





КС 82

Витрина - центр пекарни и кондитерской

Профессиональная серия витрин КС82 создана для тех, кто продолжает **ВЕЛИКИЕ традиции хлебопечения**

