



РУКОВОДСТВО
по эксплуатации
холодильных шкафов
“ПРЕМЬЕР”

ООО “Профсервис-Т”

143200, г. Можайск
проезд Мира, 3
Тел. (495) 739-08-66
www.premier-tm.ru
e-mail: climat@premier-tm.ru

Уважаемый покупатель!

Приобретенное Вами холодильное оборудование является универсальным: оно предназначено для демонстрации и кратковременного хранения различных пищевых продуктов при пониженной температуре.

Для того, чтобы правильно использовать Ваше оборудование, рекомендуем Вам внимательно ознакомиться с данным руководством.

При покупке проверьте, пожалуйста, с продавцом работоспособность оборудования, его комплектность и отсутствие механических повреждений.

Проверьте также правильность заполнения «Свидетельства о приемке» и гарантийного талона.

После продажи претензии по механическим повреждениям и некомплектности не принимаются.

Конструкция оборудования постоянно совершенствуется, поэтому возможны изменения, не отраженные в данном руководстве.

1. Общая характеристика и техническое описание.

Холодильный шкаф (рис. 3, 4) предназначен для кратковременного хранения и демонстрации *предварительно охлажденных пищевых продуктов* в температурных режимах: $+1^{\circ}\text{C} \dots +10^{\circ}\text{C}$, $-6^{\circ}\text{C} \dots 0^{\circ}\text{C}$, -18°C .

Холодильные шкафы производятся в следующих версиях:

- шкафы с глухими металлическими дверями;
- шкафы с остекленными распашными дверями;
- шкафы-купе с остекленными раздвижными дверями;
- шкафы, остекленные с 2-х, 4-х сторон;
- комбинированные шкафы.

Холодильный шкаф имеет замкнутую систему охлаждения вместе с испарителем/воздухоохладителем 1 (рис. 4), питающимся капиллярной трубкой. Вода, появляющаяся во время автоматического размораживания, стекает по спусковому желобу под испарителем/воздухоохладителем в емкость для сбора конденсата, находящуюся в нижней части оборудования.

Холодильный шкаф - это самонесущая конструкция, укрепленная на стальной раме. Внутренние поверхности, непосредственно соприкасающиеся с пищевыми продуктами, могут быть выполнены из алюминиевой жести, окрашенной оцинкованной или нержавеющей стали, а внешние - из окрашенной оцинкованной и (или) нержавеющей стали. Для изоляции стенок шкафов используется пенополиуретан. Экспозиционные полки 6 (рис. 3) сделаны из стальной проволоки с пластиковым покрытием, либо окрашены порошковой краской.

В шкафах со стеклянными дверями 2 (рис.3) установлены вертикальные лампы.

Внизу находится блок управления 3 (рис. 3). Холодильный агрегат 2 (рис. 4) закрывается панелью 7 (рис. 3) и помещается на стальной раме, которая имеет регулируемые ножки 5 (рис. 3), позволяющие правильно устанавливать оборудование.

2. Установка и подключение оборудования.

2.1. Подключение оборудования к электрической сети.

Требования безопасности.

Оборудование работает от сети переменного тока частотой 50 Гц и напряжением 220 В. В целях обеспечения безопасной и длительной работы компрессора необходимо установить на каждую единицу оборудования предохранительный автомат 16 А.

При эксплуатации оборудования необходимо соблюдать следующие правила техники электробезопасности:

- перед подключением оборудования к сети проверьте исправность розетки, вилку и шнур электропроводки на отсутствие нарушений изоляции;
- вилку необходимо включать только в розетку, имеющую заземление;
- каждая единица оборудования должна питаться от отдельной сетевой розетки, к которой персонал магазина должен иметь постоянный доступ;

- при наличии признаков замыкания токоведущих частей на корпус оборудования (пощипывание при касании металлических частей) отключите оборудование от сети и вызовите специалиста для устранения неисправностей;
- не прикасайтесь одновременно к оборудованию и устройствам, имеющим естественное заземление (газовая плита, радиаторы отопления, водопроводные краны и др.);
- отключайте оборудование от сети на время уборки его внутри и снаружи, мытья полов под оборудованием, устранения неисправностей.

Запрещается включение оборудования в сеть и его эксплуатация со снятой панелью прикрытия холодильного агрегата 7 (рис. 3).

Запрещается эксплуатация оборудования в помещениях, характеризующихся наличием следующих условий:

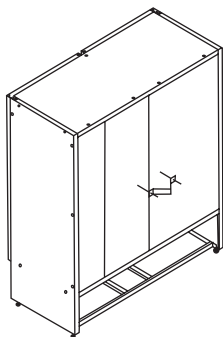
- особой сырости (когда потолок, стены и предметы, находящиеся в помещении, покрыты влагой);
- токопроводящей пыли;
- химически активной среды (помещение, в котором постоянно или длительно содержатся пары или образуются отложения, оказывающие разрушающее действие на токопроводящие части);
- токопроводящих полов (металлических, земляных, железобетонных).

Если оборудование хранилось или транспортировалось при температуре ниже +10°C, то перед подключением к сети необходимо выдержать его при комнатной температуре не менее 8 часов.

Запрещается включение в сеть непрогретого оборудования. Это может привести к заклиниванию компрессора и выходу оборудования из строя.

2.2. Установка оборудования.

Оборудование устанавливается в хорошо проветриваемом, сухом месте, вдали от отопительных приборов и попадания прямых солнечных лучей, при относительной влажности воздуха 60% и температуре окружающей среды от +16°C до +25°C.



Внимание!

Перед установкой оборудования необходимо закрепить дистанционный уголок в предусмотренные для этого отверстия (Рис.1).

Рис. 1

Очень важно!

Шкаф следует устанавливать на расстоянии 10-15 см от стены. Не следует заслонять отверстия, через которые осуществляется приток воздуха, охлаждающего агрегат.

Правильное положение холодильного оборудования устанавливается с помощью регулируемых ножек, что обеспечивает бесшумную работу холодильного шкафа и правильный сбор конденсата.

Перед пуском холодильного шкафа в эксплуатацию просим Вас проверить и при необходимости произвести регулировку дверей на шкафах с распашными стеклянными и металлическими дверями.

Перед тем, как начать загрузку холодильного оборудования ***предварительно охлажденными продуктами***, следует :

- вымыть его водой и вытереть насухо;
- включить оборудование в сеть и подождать, пока температура внутри охлаждаемого объема достигнет заданной величины.

2.3. Правила пользования микропроцессорным блоком управления.

Микропроцессорный блок управления обеспечивает автоматическую работу и удобство в эксплуатации оборудования. Возможно программирование параметров микропроцессорного блока для оптимизации работы оборудования в определенных условиях эксплуатации (заводское перепрограммирование параметров могут производить только специалисты сервисных организаций). Завод оставляет за собой право оснащать оборудование различными моделями микропроцессоров.

2.3.1. Микропроцессор.

После подключения оборудования в сеть на дисплее появится значение температуры внутри полезного объема (датчика холодильной камеры) и произойдет включение компрессора.

Заводом-изготовителем в микропроцессоре программируется определенная температура, соответствующая режиму работы холодильного оборудования. Например, для оборудования с температурным режимом «+1...+10 °С», в микропроцессоре устанавливается температура «+2 °С», и оборудование функционирует следующим образом: компрессор работает до тех пор, пока температура в рабочем объеме не достигнет величины + 2 °С, после этого компрессор остановится и включится снова, когда температура внутри рабочего объема достигнет +4 °С. Затем цикл повторяется.

Для того, чтобы посмотреть температуру, на которую запрограммирован микропроцессор, необходимо нажать кнопку (set). Для изменения значения температуры необходимо нажать кнопки (set), затем (↑) или (↓), и установить необходимую температуру.

Возможно проведение дополнительной оттайки испарителя с помощью кнопки (↑).

На передней панели микропроцессора расположены светодиоды, которые обозначают:

- ❄ - сигнал работы компрессора,
- ❄ - сигнал процесса оттайки
- ⊙ - сигнал работы вентилятора испарителя.

На дисплее микропроцессора также могут появляться сигналы тревоги, при этом данные на дисплее микропроцессора начинают «мигать». Наиболее распространенные сигналы тревоги:

E 2 - искажение данных в памяти,

E 1 - сигнал тревоги температурного датчика испарителя,

E 0 - сигнал тревоги температурного датчика, расположенного в рабочем объеме.

**Значение температуры
внутри объема**

- сигнал тревоги в случае, если значение температуры находится вне рабочего диапазона.

2.3.2. Не всегда есть необходимость установки микропроцессора на минимальную температуру. Если холодильный шкаф перегружен продуктами, то это может привести к непрерывной работе агрегата и запотеванию стекол. Временное запотевание стекол может также произойти при влажности воздуха более 60 % или при температуре окружающей среды более +25 °С. Это не является дефектом.

3. Правила загрузки и эксплуатации

- После установки оборудования и подключения его к электрической сети следует дождаться выхода оборудования в рабочий режим и только после этого приступить к размещению продуктов;
- Необходимо загружать продукты в холодильный шкаф исключительно предварительно охлажденными;
- Продукты должны быть размещены так, чтобы была обеспечена циркуляция воздуха в рабочем пространстве шкафа;
- Продукты следует равномерно располагать на экспозиционных полках;
- Запрещается закрывать вентиляционные отверстия агрегата;


Несоблюдение вышеупомянутых требований может быть причиной неправильной работы холодильного устройства и привести к порче пищевых продуктов. *Следует помнить, что при открывании дверей шкафа, а также в течение цикла оттайки, температура во внутреннем объеме может повышаться, что не является дефектом оборудования.*

4. Размораживание испарителя (воздухоохладителя) холодильного оборудования.

Испаритель (воздухоохладитель) размораживается автоматически. Вода, возникшая во время размораживания испарителя (воздухоохладителя), по желобу и сливной трубке стекает в специальную емкость для сбора конденсата, находящуюся в нижней части оборудования, которую необходимо выливать вручную.

Необходимо следить за пропускной способностью желоба и сливной трубки и, в случае необходимости, прочищать их.

При работе холодильного оборудования в условиях повышенной влажности воздуха и повышенной температуры

окружающей среды возможно чрезмерное образование “снеговой шубы” на испарителе. В этом случае необходимо воспользоваться функцией дополнительной разморозки испарителя (кнопка  на дисплее микропроцессорного блока) и, при необходимости, повторить ее несколько раз.

Следует обязательно соблюдать правила работы устройства и раз в неделю полностью разморозить и вымыть холодильный шкаф.

5. Техническое обслуживание

5.1. Перечень работ по техническому обслуживанию.

№ п/п	Наименование работ	Периодичность проведения	Исполнитель
1.	Проверка рабочей температуры с помощью термометра	1 раз в день	Обслуживающий персонал
2.	Отключение и мойка шкафа	1 раз в неделю	Обслуживающий персонал
3.	Очистка конденсатора холодильного агрегата от пыли и грязи	Не реже 1 раза в месяц	Технический персонал или сотрудник сервисной службы
4.	Проверка состояния пластин испарителя и в случае необходимости его размораживание	Не реже 1 раза в месяц	Технический персонал или сотрудник сервисной службы
5.	Проверка системы отвода конденсата	Не реже 1 раза в месяц	Технический персонал или сотрудник сервисной службы
6.	Проверка и в случае необходимости настройка параметров микропроцессора	Не реже 1 раза в месяц	сотрудник сервисной службы
7.	Проверка параметров электрической сети, чистка электрооборудования, пускозащитной аппаратуры, проверка крепления электросоединений	Не реже 1 раза в месяц	сотрудник сервисной службы
8.	Осмотр агрегата, проверка надежности крепления его узлов	Не реже 1 раза в месяц	сотрудник сервисной службы
9.	Проверка целостности холодильного контура (на утечку хладона)	Не реже 1 раза в течение 6 месяцев	сотрудник сервисной службы

В случае возникновения вопросов по работоспособности оборудования и в случае возникновения неисправностей необходимо обращаться к сотруднику сервисной службы.

Внимание, очень важно!

5.2. Очистка конденсатора

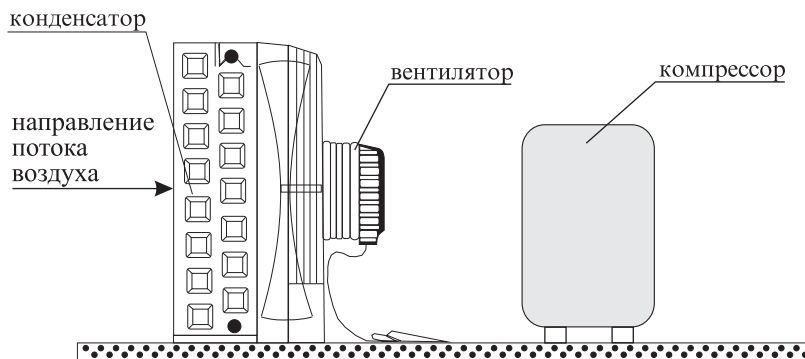
Для нормального функционирования оборудования в заданном температурном режиме, необходимо не реже одного раза в месяц очищать от пыли и других загрязнений конденсатор холодильного агрегата, предварительно сняв защитную панель прикрытия холодильного агрегата (рис. 3 п.7).

Для этого необходимо:

- отключить оборудование от сети;
- снять защитную панель прикрытия холодильного агрегата;
- очистить конденсатор мягкой щеткой или пылесосом с мягкой насадкой (во избежание повреждения пластин конденсатора)

Несвоевременная очистка конденсатора ведет к неправильной работе компрессора, повышению температуры во внутреннем объеме шкафа, перегреву компрессора и его поломке, а также служит основанием для **отказа в исполнении гарантийных обязательств.**

Рис. 2



Конденсатор необходимо чистить не реже одного раза в месяц!

5.3. Мойка и чистка холодильного оборудования

Мойку оборудования следует производить только после отключения оборудования из сети.

После отключения оборудования необходимо подождать, пока растает лед и вода стечет в емкость для сбора конденсата.

Оборудование следует вымыть влажной тряпкой с добавлением мягкого моющего средства. Нельзя применять моющих средств, вступающих в химическую реакцию с алюминием, медью, сталью или краской.

Внимание!

Необходимо следить за тем, чтобы вода при мойке оборудования не попадала в компрессорный отсек и на электрические провода микропроцессора. Это может привести к короткому замыканию.

Перед включением оборудование должно быть абсолютно сухим.

6. Транспортировка.

*Приобретенное Вами оборудование в упакованном виде может транспортироваться **только в вертикальном рабочем положении** всеми видами крытого транспорта в соответствии с правилами перевозки грузов, действующими на данном виде транспорта.*

Оборудование необходимо транспортировать на автомобилях с пневмоподвеской.

Запрещается ставить оборудование на боковую часть.

При погрузочно-разгрузочных работах не допускается подвергать оборудование ударным нагрузкам, а также наклонять на угол более 30° от вертикали.

7. Утилизация.

Холодильное (морозильное) оборудование, отслужившее свой срок, требуется сразу привести в негодность. Отсоедините от сети вилку и перережьте сетевой шнур.

Корпус, двери, боковые части оборудования подлежат захоронению на полигонах бытовых и промышленных отходов по правилам и требованиям, установленным местной администрацией.

Сжигание теплоизоляции корпуса, дверей, боковых частей категорически запрещается в виду образования при горении токсичных веществ.

Компрессор, пускозащитное реле, проводка, испаритель могут утилизироваться как лом черных и цветных металлов.

8. Гарантийные обязательства.

На Оборудование установлен срок гарантии, указанный в гарантийном талоне.

Гарантия распространяется на подтвержденные дефекты, возникшие по вине предприятия-изготовителя.

Гарантия не включает в себя пуско-наладочные работы и плановое техническое обслуживание Оборудования в течение гарантийного срока.

Внимание!

По всем вопросам, связанным с гарантийным обслуживанием, Покупатель (Пользователь Оборудования) должен обращаться к Продавцу.

Необходимым условием исполнения гарантийных обязательств является:

- соблюдение правил эксплуатации, изложенных в настоящем Руководстве по эксплуатации;
- проведение пуско-наладочных работ сервисными организациями;
- проведение планового технического обслуживания сервисными организациями;
- заполнение акта рекламации в случае возникновения неисправностей в гарантийный период (п.16 Руководства по эксплуатации.)

Выполнение пуско-наладочных работ должно быть подтверждено актом пуско-наладочных работ (Руководство по эксплуатации, п.14). Плановое техническое обслуживание необходимо проводить ежемесячно. Осуществление планового технического обслуживания подтверждается заполнением талонов планового технического обслуживания (Руководство по эксплуатации, п.15).

Отсутствие указанных выше документов либо заполнение их ненадлежащим образом может служить основанием для отказа в исполнении гарантийных обязательств.

Гарантия не распространяется на поломки, возникшие в результате:

- несоблюдение правил установки (п.2.1, п.2.2);
- ухода и эксплуатации (п. 2.3; п. 3; п. 4; п. 5)
- небрежного хранения;
- нарушения владельцем правил транспортировки и проведения погрузочно-разгрузочных работ (п. 6);
- нарушения целостности или отсутствия пломб агрегатов оборудования (терморегулятора, пускозащитного реле, микропроцессора, термостата, дисплея);
- колебания напряжения в электросети (стандарт 220-240 В, 50 Гц), выходящие за пределы ~10%;
- при повреждениях, вызванных грызунами и бытовыми насекомыми;
- при повреждениях, вызванных самостоятельными попытками отрегулировать или отремонтировать оборудование;
- неквалифицированного ремонта оборудования.

В случае, если в течение гарантийного срока Покупатель (Пользователь оборудования) пользовался услугами сервисных организаций, не имеющих документов, подтверждающих квалификацию сотрудников, проводивших ремонт оборудования, Продавец оставляет за собой право отказать в исполнении гарантийных обязательств.

Гарантия не распространяется на дефекты стекол, сетевого шнура, ламп, покраски, замков, петель и ручек дверей.

При возникновении дефектов и неисправностей оборудования необходимо обратиться к Продавцу.

Дефекты и неисправности оборудования фиксируются в акте (п.16 Руководства по эксплуатации), который составляется представителями сервисной Организации в присутствии представителей Покупателя (Пользователя оборудования).

Составленный акт рекламации передается Продавцу, который на основании данного акта рекламации принимает решение о выполнении гарантийных обязательств. При необходимости проводится экспертиза. Расходы на проведение экспертизы несет сторона, чьи действия будут признаны экспертизой приведшими к поломке.

9. Заводская маркировка холодильных шкафов “ПРЕМЬЕР”

Ш	Шкаф	
х	Температурный режим	<ul style="list-style-type: none"> ● В - высокотемпературные t= +1...+10 °С ● С - среднетемпературные t= -6 ..0 .°С ● Н - низкотемпературные t= -18 °С ● К - комбинированные
у	Для упакованных продуктов	
п	Полочное, продукты размещаются на полках	
х	Расположение холодильного агрегата	
ТУ/	Технические условия	
х	Внутренний объем, м ³	
х	Тип открывания дверей, остекление	<ul style="list-style-type: none"> ● К; С/К - двери купе ● С - стеклянные распашные двери ● М- металлические распашные двери ● К2 - раздвижные двери купе, стеклянная задняя стенка ● К4 - раздвижные двери-купе, остекление с 4х сторон ● С2 - распашные стеклянные двери, стеклянная задняя стенка ● С4 - Распашная стеклянная дверь, остекление с 4х сторон
х	Комплектация по типу охлаждения	
х	Дополнительные опции	<ul style="list-style-type: none"> ● К- канapé ● НЕРЖ - корпус из нержавеющей стали

10. Технические характеристики.

Шкаф «ПРЕМЬЕР»		1,5К		1,5К2\К4
		(В\Prm,+1...+10)	(В\Prm,-6...+6)	(В\Prm,+1...+10)
Габариты (длина х ширина х высота)	мм.	1645х730х1940		
Габариты в упаковке (длина х ширина х высота)	мм.	1975х750х1980		
Объем нетто	л.	1500		
Масса	кг.	250		
Занимаемая площадь пола	м. кв.	1,2		
Количество полок	шт.	10		
Шаг регулирования полок	мм.	20		
Нагрузка на полку	кг.	40		
Внутреннее освещение		вертикальное		
Тип охлаждения		динамическое		
Тип оттайки		автоматическая		
Регулирование температуры		микропроцессор		
Температура в объеме	°С	+1...+10	-6...+6	+1...+10
Хладагент		R404A		
Холодопр-сть (при t кипения)	Вт. °С	1048 (-10 °С)	1306 (-15 °С)	1370 (-10 °С)
Номинальное напряжение / частота	В/Гц	220 В / 50 Гц		
Номинальная мощность	Вт.	654	800	790
Расход э/энергии	КВтч/сут.	6,9	9,5	8,4

Шкаф «ПРЕМЬЕР»		1,4К		1,4К		1,4К
		(С.+5...+10)	(В\Prm,-6...+6)	(В\Prm,+1...+10)	(В\Prm,+1...+10)К	(В\Prm,-6...+6)К
Габариты (длина х ширина х высота)	мм.	1645х635х1940			1645х715х1940	
Габариты в упаковке (длина х ширина х высота)	мм.	1675х655х1980			1675х735х1980	
Объем нетто	л.	1400				
Масса	кг.	210				
Занимаемая площадь пола	м. кв.	1				
Количество полок	шт.	10				
Шаг регулирования полок	мм.	20				
Нагрузка на полку	кг.	40				
Внутреннее освещение		вертикальное				
Тип охлаждения		статическое	динамическое			
Тип оттайки		автоматическая				
Регулирование температуры		микропроцессор				
Температура в объеме	°С	+5...+10	-6...+6	+1...+10	+1...+10	-6...+6
Хладагент		R404A				
Холодопр-сть (при t кипения)	Вт. °С	1048 (-10 °С)	1306 (-15 °С)	1048 (-10 °С)	1048 (-10 °С)	1306 (-15 °С)
Номинальное напряжение / частота	В/Гц	220 В / 50 Гц				
Номинальная мощность	Вт.	654	800	654	654	800
Расход э/энергии	КВтч/сут.	6,9	9,5	6,9	6,9	9,5

Шкаф «ПРЕМЬЕР»		1,12К		0,8К		1,12К	
		(ВРm,+1...+10)	(ВРm,-6...+6)	(С+3...+10)	(ВРm,+1...+10)	(ВРm,+1...+10)К	(ВРm,-6...+6)К
Габариты (длина x ширина x высота)	мм.	1265x635x1940		1265x560x1940		1265x715x1940	
Габариты в упаковке (длина x ширина x высота)	мм.	1295x655x1980		1295x580x1980		1295x735x1980	
Объем нетто	л.	1120		800		1120	
Масса	кг.	170		150		170	
Занимаемая площадь пола	м. кв.	0,8		0,7		0,8	
Количество полок	шт.	8					
Шаг регулирования полок	мм.	20					
Нагрузка на полку	кг.	40					
Внутреннее освещение		вертикальное					
Тип охлаждения		динамическое		статическое		динамическое	
Тип оттайки		автоматическая					
Регулирование температуры		микропроцессор					
Температура в объеме	°С	+1...+10	-6...+6	+3...+10	+1...+10	+1...+10	-6...+6
Хладагент		R404A					
Холодопр-сть (при t кипения)	Вт. °С	1048 (-10 °С)	988 (-15 °С)	715 (-10 °С)		1048 (-10 °С)	988 (-15 °С)
Номинальное напряжение / частота	В/Гц	220 В / 50 Гц					
Номинальная мощность	Вт.	654	654	428	654	654	
Расход э/энергии	КВтч/сут.	6,9	6,9	4,6	6,9	6,9	

Шкаф «ПРЕМЬЕР»		0,7К		0,75К		0,75К	
		(ВРm,+1...+10)	(ВРm,-6...+6)	(ВРm,+1...+10)	(ВРm,-6...+6)	(ВРm,+1...+10)	(ВРm,+5...+10)
Габариты (длина x ширина x высота)	мм.	815x685x1940		815x780x1940			
Габариты в упаковке (длина x ширина x высота)	мм.	845x705x1980		845x800x1980			
Объем нетто	л.	0,7		0,75			
Масса	кг.	120		135			
Занимаемая площадь пола	м. кв.	0,6		0,7			
Количество полок	шт.	5					
Шаг регулирования полок	мм.	20					
Нагрузка на полку	кг.	40					
Внутреннее освещение		вертикальное					
Тип охлаждения		динамическое					
Тип оттайки		автоматическая					
Регулирование температуры		микропроцессор					
Температура в объеме	°С	+1...+10	-6...+6	+1...+10	-6...+6	+5...+10	
Хладагент		R404A					
Холодопр-сть (при t кипения)	Вт. °С	715 (-10 °С)	835 (-15 °С)	715 (-10 °С)	835 (-15 °С)	1048 (-10 °С)	
Номинальное напряжение / частота	В/Гц	220 В / 50 Гц					
Номинальная мощность	Вт.	428	640	428	640	654	
Расход э/энергии	КВтч/сут.	4,6	7,8	4,6	7,8	6,9	

Шкаф «ПРЕМЬЕР»		1,6C (B\Pm,+1...+10)	1,6C (B\Pm,-6...+6)	1,6C (B\Pm,+1...+10,-6...6)	1,6C2 (B\Pm,+1...+10)
Габариты (длина x ширина x высота)	мм.	1645x780x1940			
Габариты в упаковке (длина x ширина x высота)	мм.	1675x800x1980			
Объем нетто	л.	1600			
Масса	кг.	1600			
Занимаемая площадь пола	м. кв.	1,3			
Количество полок	шт.	8			
Шаг регулирования полок	мм.	20			
Нагрузка на полку	кг.	40			
Внутреннее освещение		вертикальное			
Тип охлаждения		динамическое			
Тип оттайки		автоматическая			
Регулирование температуры		микропроцессор			
Температура в объеме	°C	+1...+10	-6...+6	+1...+10,-6...+6	-6...+6
Хладагент		R404A			
Холодопр-сть (при t кипения)	Вт. °C	1048 (-10 °C)	1306 (-15 °C)	715 (-10 °C)835 (-15 °C)	1370 (-10 °C)
Номинальное напряжение / частота	В/Гц	220 В / 50 Гц			
Номинальная мощность	Вт.	654	800	428/640	790
Расход э/энергии	КВтч/сут.	6,9	9,5	4,6/7,8	8,4

Шкаф «ПРЕМЬЕР»		1,4C (B\Pm,+1...+10)	1,4C (B\Pm,-6...+6)	1,4C (C,+5...+10)	1,4C (B\Pm,+1...+10)	1,4C (B\Pm,-6...+6)K
Габариты (длина x ширина x высота)	мм.	1645x685x1940			1645x715x1940	
Габариты в упаковке (длина x ширина x высота)	мм.	1675x710x1980			1675x735x1980	
Объем нетто	л.	1400				
Масса	кг.	210				
Занимаемая площадь пола	м. кв.	1,1				
Количество полок	шт.	10				
Шаг регулирования полок	мм.	20				
Нагрузка на полку	кг.	40				
Внутреннее освещение		вертикальное				
Тип охлаждения		динамическое	статическое	динамическое		
Тип оттайки		автоматическая				
Регулирование температуры		микропроцессор				
Температура в объеме	°C	+1...+10	-6...+6	+5...+10	+1...+10	-6...+6
Хладагент		R404A				
Холодопр-сть (при t кипения)	Вт. °C	1048 (-10 °C)	1306 (-15 °C)	1048 (-10 °C)	1048 (-10 °C)	1306 (-15 °C)
Номинальное напряжение / частота	В/Гц	220 В / 50 Гц				
Номинальная мощность	Вт.	654	800	654	654	800
Расход э/энергии	КВтч/сут.	6,9	9,5	6,9	6,9	9,5

Шкаф «ПРЕМЬЕР»		1,0С (С.+3...+10)	1,2С (ВРm,+1...+10)	1,2С (ВРm,-6...+6)	1,0С (ВРm,-6...+6)	1,0С (ВРm,+1...+10)
Габариты (длина x ширина x высота)	мм.	1265x685x1940			1265x610x1940	
Габариты в упаковке (длина x ширина x высота)	мм.	1295x710x1980			1295x630x1980	
Объем нетто	л.	1000	1200	1000		
Масса	кг.	170	190	170		
Занимаемая площадь пола	м. кв.	0,9				
Количество полок	шт.	10				
Шаг регулирования полок	мм.	20				
Нагрузка на полку	кг.	40				
Внутреннее освещение		вертикальное				
Тип охлаждения		статическое	динамическое			
Тип оттайки		автоматическая				
Регулирование температуры		микропроцессор				
Температура в объеме	°С	+3...+10	+1...+10	-6...+6	-6...+6	+1...+10
Хладагент		R404A				
Холодопр-сть (при t кипения)	Вт. °С	715 (-10 °С)	715 (-10 °С)	988 (-15 °С)	988 (-15 °С)	715 (-10 °С)
Номинальное напряжение / частота	В/Гц	220 В / 50 Гц				
Номинальная мощность	Вт.	428	428	654	654	428
Расход э/энергии	КВтч/сут.	4,6	4,6	6,9	6,9	4,6

Шкаф «ПРЕМЬЕР»		0,75С (ВРm,+1...+10)	0,75С (ВРm,-6...+6)	0,75С2С4 (ВРm,+5...+10)	0,75С2 (ВРm,-3...0)	0,75С (ВРm,-18)
Габариты (длина x ширина x высота)	мм.	815x780x1940				
Габариты в упаковке (длина x ширина x высота)	мм.	845x800x1980				
Объем нетто	л.	750				
Масса	кг.	150				
Занимаемая площадь пола	м. кв.	0,7				
Количество полок	шт.	4				
Шаг регулирования полок	мм.	20				
Нагрузка на полку	кг.	40				
Внутреннее освещение		вертикальное				
Тип охлаждения		динамическое				
Тип оттайки		автоматическая				
Регулирование температуры		микропроцессор				
Температура в объеме	°С	+1...+10	-6...+6	+5...+10	-3...0	-18
Хладагент		R404A				
Холодопр-сть (при t кипения)	Вт. °С	715 (-10 °С)	835 (-15 °С)	1084 (-10 °С)	835 (-15 °С)	813 (-25 °С)
Номинальное напряжение / частота	В/Гц	220 В / 50 Гц				
Номинальная мощность	Вт.	428	640	654	640	702
Расход э/энергии	КВтч/сут.	4,6	7,8	6,9	7,8	8,5

Шкаф «ПРЕМЬЕР»		0,7С (В\Рm,+1...+10)		0,7С (С,+1...+10)		0,7С (В\Рm,-6...+6)		0,7С (В\Рm,-18)		0,7С (В\Рm,+1...+10)К		0,7С (В\Рm,-6...+6)К	
Габариты (длина x ширина x высота)	мм.	815x685x1940						845x685x1940		815x715x1940			
Габариты в упаковке (длина x ширина x высота)	мм.	845x710x1980						875x710x1980		845x740x1980			
Объем нетто	л.	700											
Масса	кг.	120				130				120			
Занимаемая площадь пола	м. кв.	0,6											
Количество полок	шт.	4											
Шаг регулирования полок	мм.	20											
Нагрузка на полку	кг.	40											
Внутреннее освещение		вертикальное											
Тип охлаждения		динамическое		статическое		динамическое							
Тип оттайки		автоматическая											
Регулирование температуры		микропроцессор											
Температура в объеме	°С	+1...+10		+1...+10		-6...+6		-18		+1...+10		-6...+6	
Хладагент		R404A											
Холодопр-сть (при t кипения)	Вт. °С	715 (-10 °С)		715 (-10 °С)		835 (-15 °С)		813 (-25 °С)		715 (-10 °С)		835 (-15 °С)	
Номинальное напряжение / частота	В/Гц	220 В / 50 Гц											
Номинальная мощность	Вт.	428		428		640		702		428		640	
Расход э/энергии	кВтч/сут.	4,6		4,6		7,8		8,5		4,6		7,8	

Шкаф «ПРЕМЬЕР»		0,6С (В\Рm,+1...+10)К				0,6С (В\Рm,-6...+6)К				0,6С (В\Рm,-18)К			
Габариты (длина x ширина x высота)	мм.	675x640x2102								700x640x2120			
Габариты в упаковке (длина x ширина x высота)	мм.	705x670x2160								730x670x2160			
Объем нетто	л.	600											
Масса	кг.	90											
Занимаемая площадь пола	м. кв.	0,5											
Количество полок	шт.	4											
Шаг регулирования полок	мм.	20											
Нагрузка на полку	кг.	40											
Внутреннее освещение		вертикальное											
Тип охлаждения		динамическое											
Тип оттайки		автоматическая											
Регулирование температуры		микропроцессор											
Температура в объеме	°С	+1...+10				-6...+6				-18			
Хладагент		R404A											
Холодопр-сть (при t кипения)	Вт. °С	715 (-10 °С)				835 (-15 °С)				715 (-25 °С)			
Номинальное напряжение / частота	В/Гц	220 В / 50 Гц											
Номинальная мощность	Вт.	428				640				615			
Расход э/энергии	кВтч/сут.	4,6				7,8				7,5			

Шкаф «ПРЕМЬЕР»		0,55C2 (В\Рm,+5...+10)	0,5C (В\Рm,+1...+10)	0,5C (В\Рm,-6...+6)	0,5C (В\Рm,-18)
Габариты (длина x ширина x высота)	мм.	675x610x1940			700x610x1940
Габариты в упаковке (длина x ширина x высота)	мм.	705x630x1980			730x630x1980
Объем нетто	л.	500			
Масса	кг.	80			
Занимаемая площадь пола	м. кв.	0,5			
Количество полок	шт.	4			
Шаг регулирования полок	мм.	20			
Нагрузка на полку	кг.	40			
Внутреннее освещение		вертикальное			
Тип охлаждения		динамическое			
Тип оттайки		автоматическая			
Регулирование температуры		микропроцессор			
Температура в объеме	°C	+5...+10	+1...+10	-6...+6	-18
Хладагент		R404A			
Холодопр-сть (при t кипения)	Вт. °C	715 (-10 °C)	715 (-10 °C)	835 (-15 °C)	715 (-25 °C)
Номинальное напряжение / частота	В/Гц	220 В / 50 Гц			
Номинальная мощность	Вт.	428	428	640	615
Расход э/энергии	КВтч/сут.	4,6	4,6	7,8	7,5

Шкаф «ПРЕМЬЕР»		1,6M (В\Рm,0...+8)	1,6M (В\Рm,-6...+6)	1,6M (В\Рm,0...+8\ -18)	1,6M (В\Рm,0...+8\ -6+6)
Габариты (длина x ширина x высота)	мм.	1645x780x1940			
Габариты в упаковке (длина x ширина x высота)	мм.	1645x780x1940			
Объем нетто	л.	1600			
Масса	кг.	210			
Занимаемая площадь пола	м. кв.	1,3			
Количество полок	шт.	8			
Шаг регулирования полок	мм.	20			
Нагрузка на полку	кг.	40			
Внутреннее освещение		вертикальное			
Тип охлаждения		динамическое			
Тип оттайки		автоматическая			
Регулирование температуры		микропроцессор			
Температура в объеме	°C	0...+8	-6...+6	0...+8\ -18	0...+8\ -6...+6
Хладагент		R404A			
Холодопр-сть (при t кипения)	Вт. °C	715 (-10 °C)	988 (-15 °C)	715 (-10 °C)813 (-25 °C)	715 (-10 °C)835 (-15 °C)
Номинальное напряжение / частота	В/Гц	220 В / 50 Гц			
Номинальная мощность	Вт.	428	654	428\702	428\640
Расход э/энергии	КВтч/сут.	4,6	6,9	4,6\8,5	4,6\7,8

Шкаф «ПРЕМЬЕР»		1,4M (ВРpm,0...+8) тройник		1,4M (ВРpm,-6...+6) тройник		1,4M (ВРpm,0...+8)		1,4M (ВРpm,-6...+6)		1,4M (ВРpm,-18)		1,4M (C,+1...10)	
		Габариты (длина x ширина x высота)	мм.	1645x685x1940									
Габариты в упаковке (длина x ширина x высота)	мм.	1675x710x1980											
Объем нетто	л.	1400											
Масса	кг.	190											
Занимаемая площадь пола	м. кв.	1											
Количество полок	шт.	10				8							
Шаг регулирования полок	мм.	20											
Нагрузка на полку	кг.	40											
Внутреннее освещение		вертикальное											
Тип охлаждения		динамическое								статическое			
Тип оттайки		автоматическая											
Регулирование температуры		микропроцессор											
Температура в объеме	°C	0...+8		-6...+6		0...+8		-6...+6		-18		+1...+10	
Хладагент		R404A											
Холодопр-сть (при t кипения)	Вт. °C	1048 (-10 °C)		1245 (-15 °C)		715 (-10 °C)		988 (-15 °C)		1240 (-25 °C)		1048 (-10 °C)	
Номинальное напряжение / частота	В/Гц	220 В / 50 Гц											
Номинальная мощность	Вт.	654		780		428		654		888		654	
Расход э/энергии	кВтч/сут.	6,9		9,3		4,6		6,9		10,4		6,9	

Шкаф «ПРЕМЬЕР»		1,2M (ВРpm,0...+8)		1,2M (ВРpm,-6...+6)		1,0M (ВРpm,-6...+6)		1,0M (ВРpm,0...+8)		1,0M (C,+3...+10)			
		Габариты (длина x ширина x высота)	мм.	1265x685x1940				1265x610x1940					
Габариты в упаковке (длина x ширина x высота)	мм.	1295x705x1980				1295x630x1980							
Объем нетто	л.	1200				1000							
Масса	кг.					170							
Занимаемая площадь пола	м. кв.					0,8							
Количество полок	шт.					8							
Шаг регулирования полок	мм.					20							
Нагрузка на полку	кг.					40							
Внутреннее освещение		вертикальное											
Тип охлаждения		динамическое								статическое			
Тип оттайки		автоматическая											
Регулирование температуры		микропроцессор											
Температура в объеме	°C	0...+8		-6...+6		-6...+6		0...+8		+3...+10			
Хладагент		R404A											
Холодопр-сть (при t кипения)	Вт. °C	715 (-10 °C)		988 (-15 °C)		988 (-15 °C)		715 (-10 °C)		715 (-10 °C)			
Номинальное напряжение / частота	В/Гц	220 В / 50 Гц											
Номинальная мощность	Вт.	428		654		654		428		428			
Расход э/энергии	кВтч/сут.	4,6		6,9		6,9		4,6		4,6			

Шкаф «ПРЕМЬЕР»		0,75M (В\Prm,0...+8)	0,75M (В\Prm,-6...+6)	0,75M (В\Prm,-18)
Габариты (длина х ширина х высота)	мм.	815х780х1940		845х780х1940
Габариты в упаковке (длина х ширина х высота)	мм.	835х800х1980		875х800х1980
Объем нетто	л.	750		
Масса	кг.	140		
Занимаемая площадь пола	м. кв.	0,6		
Количество полок	шт.	4		
Шаг регулирования полок	мм.	20		
Нагрузка на полку	кг.	40		
Внутреннее освещение		вертикальное		
Тип охлаждения		динамическое		
Тип оттайки		автоматическая		
Регулирование температуры		микропроцессор		
Температура в объеме	°С	0...+8	-6...+6	-18
Хладагент		R404A		
Холодопр-сть (при t кипения)	Вт. °С	715 (-10 °С)	835 (-15 °С)	813 (-25 °С)
Номинальное напряжение / частота	В/Гц	220 В / 50 Гц		
Номинальная мощность	Вт.	428	640	702
Расход энергии	КВтч/сут.	4,6	7,8	8,5

Шкаф «ПРЕМЬЕР»		0,7M (В\Prm,0...+8)	0,7M (В\Prm,-6...+6)	0,7M (C,+1...+10)	0,7M (В\Prm,-6...+6) тройик	0,7M (В\Prm,0...+8) тройик	0,7M (В\Prm,-18)
Габариты (длина х ширина х высота)	мм.	815х685х1940					845х685х1940
Габариты в упаковке (длина х ширина х высота)	мм.	845х710х1980					875х710х1980
Объем нетто	л.	700					
Масса	кг.	120					130
Занимаемая площадь пола	м. кв.	0,6					
Количество полок	шт.	4		5		4	
Шаг регулирования полок	мм.	20					
Нагрузка на полку	кг.	40					
Внутреннее освещение		вертикальное					
Тип охлаждения		динамическое		статическое		динамическое	
Тип оттайки		автоматическая					
Регулирование температуры		микропроцессор					
Температура в объеме	°С	0...+8	-6...+6	+1...+10	-6...+6	0...+8	-18
Хладагент		R404A					
Холодопр-сть (при t кипения)	Вт. °С	715 (-10 °С)	835 (-15 °С)	715 (-10 °С)	835 (-15 °С)	1048 (-10 °С)	813 (-25 °С)
Номинальное напряжение / частота	В/Гц	220 В / 50 Гц					
Номинальная мощность	Вт.	428	640	428	640	654	702
Расход энергии	КВтч/сут.	4,6	7,8	4,6	7,8	6,9	8,5

Шкаф «ПРЕМЬЕР»		0,5M (B\Pm,0...+8)	0,5M (B\Pm,-6...+6)	0,5M (B\Pm,-18)
Габариты (длина x ширина x высота)	мм.	675x610x1940		700x610x1940
Габариты в упаковке (длина x ширина x высота)	мм.	705x630x1980		730x630x1980
Объем нетто	л.	500		
Масса	кг.	90		
Занимаемая площадь пола	м. кв.	0,5		
Количество полок	шт.	4		
Шаг регулирования полок	мм.	20		
Нагрузка на полку	кг.	40		
Внутреннее освещение		вертикальное		
Тип охлаждения		динамическое		
Тип оттайки		автоматическая		
Регулирование температуры		микропроцессор		
Температура в объеме	°C	0...+8	-6...+6	-18
Хладагент		R404A		
Холодопр-сть (при t кипения)	Вт. °C	715 (-10 °C)	835 (-15 °C)	715 (-25 °C)
Номинальное напряжение / частота	В/Гц	220 В / 50 Гц		
Номинальная мощность	Вт.	428	640	615
Расход энергии	кВтч/сут.	4,6	7,8	7,5

11. Приложения

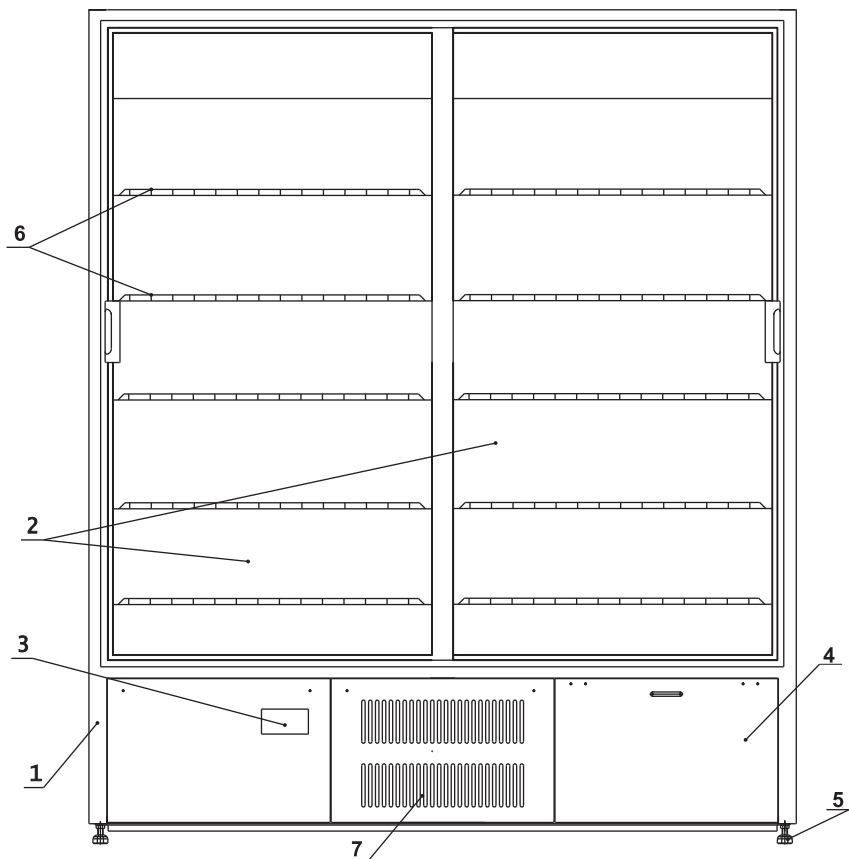


Рис. 3 Холодильный шкаф (вид спереди).

1. Корпус с пенополиуретановой изоляцией.
2. Двери (стеклопакет \ металл).
3. Микропроцессор
4. Панель прикрытия емкости для сбора конденсата.
5. Регулируемые ножки.
6. Экспозиционные полки.
7. Панель прикрытия холодильного агрегата.

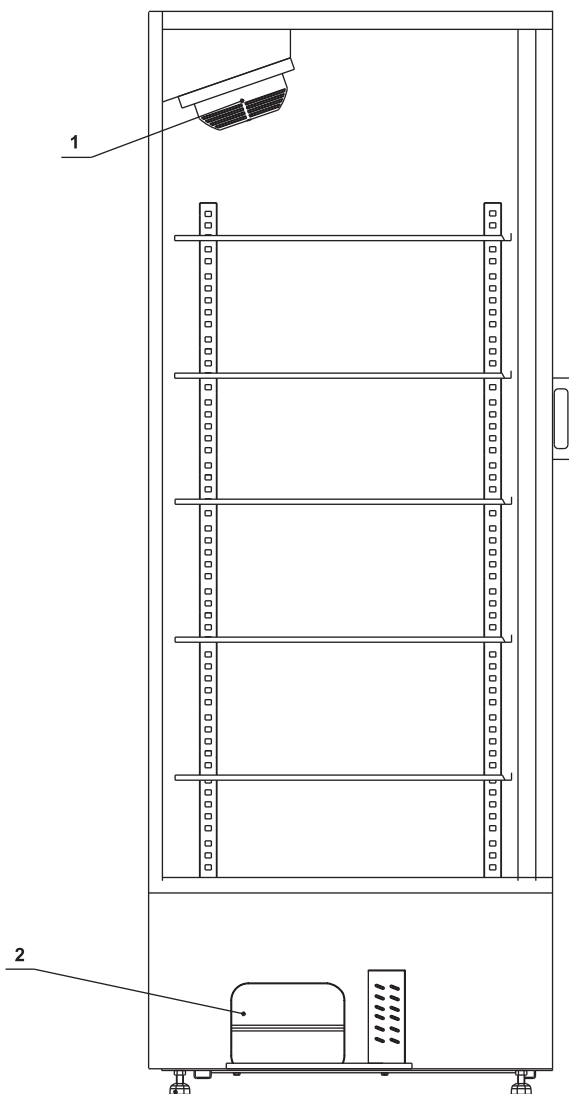


Рис. 4 Холодильный шкаф (вид сбоку)

- 1. Воздухоохладитель\ испаритель
- 2. Холодильный агрегат

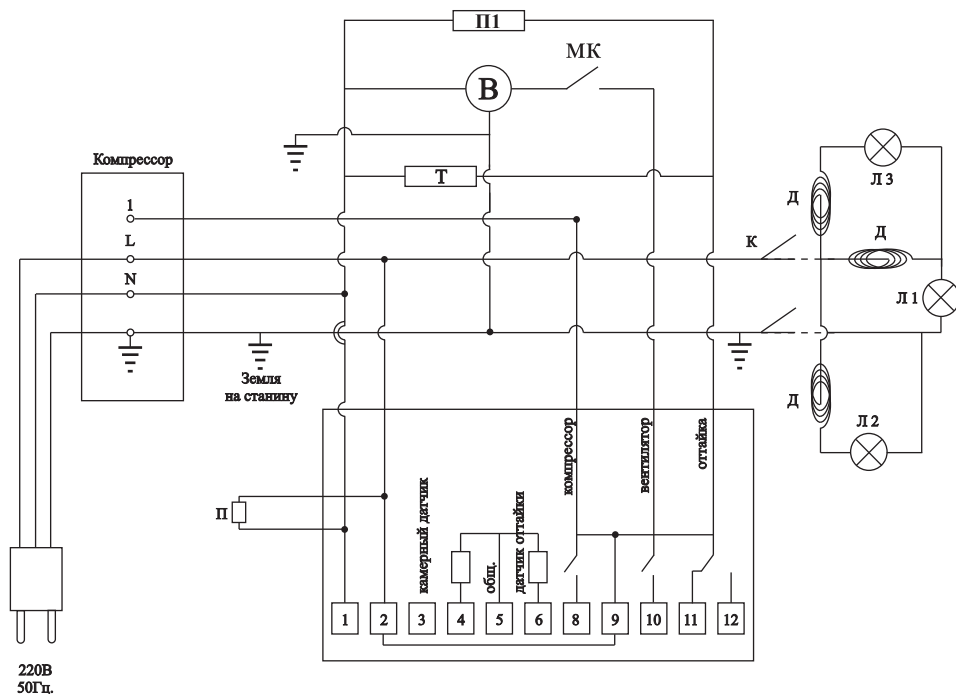


Рис. 5.1. Электрическая схема оборудования

Л1, Л2 - лампы освещения (для шкафов со стеклянными дверями)

Л3 - лампа освещения (для шкафов с канопе)

Т - тэн оттайки испарителя (кроме шкафов со статическим охлаждением)

П - пэн обогрева двери (для низкотемпературных шкафов)

П1 - пэн оттайки слива воздухоохладителя (для низкотемпературных шкафов и шкафов с температурным режимом $-6...0^{\circ}\text{C}$)

В - вентиляторы шкафов с динамическим охлаждением

Д - дроссель лампы освещения

К - кнопка выключения освещения

МК - микровыключатель вентилятора (для низкотемпературных шкафов)

12. Свидетельство о приемке.

13. Свидетельство о продаже.

наименование или штамп предприятия торговли

Дата продажи _____

Подпись продавца _____

М.П.

14. АКТ пуска оборудования в эксплуатацию.

г. _____ « _____ » _____ 200__ г.

Мы, нижеподписавшиеся, представители ИСПОЛНИТЕЛЯ:

(наименование организации) _____ *(Ф.И.О., должность)* _____

с одной стороны, и представитель ЗАКАЗЧИКА:

(наименование организации) _____ *(Ф.И.О., должность)* _____

с другой стороны, составили настоящий АКТ о том, что все работы по монтажу, вводу в эксплуатацию и проверке работоспособности оборудования, предусмотренные Договором № _____ от « _____ » _____ 200__ г. , выполнены в полном объеме. Оборудование работает нормально. Претензий к качеству выполненных работ ЗАКАЗЧИК не имеет.

*(Ф.И.О., должность, подпись)***1. Оборудование:** _____

заводской № _____

№ компрессора: _____

Оборудование установлено по адресу: _____

2. Подключение оборудования, условия эксплуатации:

- Температура в помещении: _____ °С.
- Влажность в помещении _____ %.
- Оборудование установлено на расстоянии _____ см от стены.
- Напряжение в сети _____ Вт.

3. Пуск в эксплуатацию:

- Регулировка положения оборудования и дверей оборудования проведена.
- Оборудование включено в сеть (220В) и набирает необходимую температуру _____ °С в течение _____ часа.
- Компрессор отключается по достижению заданной температуры _____ °С.

4. Рекомендации: _____***Произведено обучение персонала ЗАКАЗЧИКА.******Персонал с требованиями безопасности ознакомлен:*** _____*(Ф.И.О., дата, подпись)****Комплектность изделия полная, механические повреждения отсутствуют.*** _____
*(подпись)*Работу сдал
от "ИСПОЛНИТЕЛЯ"Работу принял
от "ЗАКАЗЧИКА"_____
М.П._____
М.П.

15. План ежемесячного технического обслуживания

<u>Дата</u> _____	
Перечень необходимых работ:	
Очистка конденсатора от пыли мягкой щеткой.....	<input type="checkbox"/>
Проверка состояния пластин испарителя и при необходимости его размораживание...	<input type="checkbox"/>
Проверка системы отвода конденсата.....	<input type="checkbox"/>
Проведение контроля за температурой, проверка и при необходимости настройка параметров микропроцессора.....	<input type="checkbox"/>
Проверка параметров электрической сети, чистка электрооборудования, пускозащитной аппаратуры, проверка крепления электросоединений.....	<input type="checkbox"/>
Осмотр агрегата, проверка надежности крепления его узлов.....	<input type="checkbox"/>
Рекомендации: _____	

Исполнитель:	Заказчик:
_____	_____
М.П.	М.П.

<u>Дата</u> _____	
Перечень необходимых работ:	
Очистка конденсатора от пыли мягкой щеткой.....	<input type="checkbox"/>
Проверка состояния пластин испарителя и при необходимости его размораживание...	<input type="checkbox"/>
Проверка системы отвода конденсата.....	<input type="checkbox"/>
Проведение контроля за температурой, проверка и при необходимости настройка параметров микропроцессора.....	<input type="checkbox"/>
Проверка параметров электрической сети, чистка электрооборудования, пускозащитной аппаратуры, проверка крепления электросоединений.....	<input type="checkbox"/>
Осмотр агрегата, проверка надежности крепления его узлов.....	<input type="checkbox"/>
Рекомендации: _____	

Исполнитель:	Заказчик:
_____	_____
М.П.	М.П.

<u>Дата</u> _____	
Перечень необходимых работ:	
Очистка конденсатора от пыли мягкой щеткой.....	<input type="checkbox"/>
Проверка состояния пластин испарителя и при необходимости его размораживание...	<input type="checkbox"/>
Проверка системы отвода конденсата.....	<input type="checkbox"/>
Проведение контроля за температурой, проверка и при необходимости настройка параметров микропроцессора.....	<input type="checkbox"/>
Проверка параметров электрической сети, чистка электрооборудования, пускозащитной аппаратуры, проверка крепления электросоединений.....	<input type="checkbox"/>
Осмотр агрегата, проверка надежности крепления его узлов.....	<input type="checkbox"/>
Рекомендации: _____	

Исполнитель:	Заказчик:
_____	_____
М.П.	М.П.

Дата _____	
Перечень необходимых работ:	
Очистка конденсатора от пыли мягкой щеткой.....	<input type="checkbox"/>
Проверка состояния пластин испарителя и при необходимости его размораживание...	<input type="checkbox"/>
Проверка системы отвода конденсата.....	<input type="checkbox"/>
Проведение контроля за температурой, проверка и при необходимости настройка параметров микропроцессора.	<input type="checkbox"/>
Проверка параметров электрической сети, чистка электрооборудования, пускозащитной аппаратуры, проверка крепления электросоединений.	<input type="checkbox"/>
Осмотр агрегата, проверка надежности крепления его узлов.	<input type="checkbox"/>
Рекомендации: _____	

Исполнитель: _____	Заказчик: _____
М.П.	М.П.

Дата _____	
Перечень необходимых работ:	
Очистка конденсатора от пыли мягкой щеткой.....	<input type="checkbox"/>
Проверка состояния пластин испарителя и при необходимости его размораживание...	<input type="checkbox"/>
Проверка системы отвода конденсата.....	<input type="checkbox"/>
Проведение контроля за температурой, проверка и при необходимости настройка параметров микропроцессора.	<input type="checkbox"/>
Проверка параметров электрической сети, чистка электрооборудования, пускозащитной аппаратуры, проверка крепления электросоединений.	<input type="checkbox"/>
Осмотр агрегата, проверка надежности крепления его узлов.	<input type="checkbox"/>
Рекомендации: _____	

Исполнитель: _____	Заказчик: _____
М.П.	М.П.

Дата _____	
Перечень необходимых работ:	
Очистка конденсатора от пыли мягкой щеткой.....	<input type="checkbox"/>
Проверка состояния пластин испарителя и при необходимости его размораживание...	<input type="checkbox"/>
Проверка системы отвода конденсата.....	<input type="checkbox"/>
Проведение контроля за температурой, проверка и при необходимости настройка параметров микропроцессора.	<input type="checkbox"/>
Проверка параметров электрической сети, чистка электрооборудования, пускозащитной аппаратуры, проверка крепления электросоединений.	<input type="checkbox"/>
Осмотр агрегата, проверка надежности крепления его узлов.	<input type="checkbox"/>
Рекомендации: _____	

Исполнитель: _____	Заказчик: _____
М.П.	М.П.

Дата _____

Перечень необходимых работ:

Очистка конденсатора от пыли мягкой щеткой.....

Проверка состояния пластин испарителя и при необходимости его размораживание...

Проверка системы отвода конденсата.....

Проведение контроля за температурой, проверка и при необходимости
настройка параметров микропроцессора.

Проверка параметров электрической сети, чистка электрооборудования,
пускозащитной аппаратуры, проверка крепления электросоединений.

Осмотр агрегата, проверка надежности крепления его узлов.

Рекомендации: _____

Исполнитель: _____ **Заказчик:** _____

М.П. _____ **М.П.** _____

Дата _____

Перечень необходимых работ:

Очистка конденсатора от пыли мягкой щеткой.....

Проверка состояния пластин испарителя и при необходимости его размораживание...

Проверка системы отвода конденсата.....

Проведение контроля за температурой, проверка и при необходимости
настройка параметров микропроцессора.

Проверка параметров электрической сети, чистка электрооборудования,
пускозащитной аппаратуры, проверка крепления электросоединений.

Осмотр агрегата, проверка надежности крепления его узлов.

Рекомендации: _____

Исполнитель: _____ **Заказчик:** _____

М.П. _____ **М.П.** _____

Дата _____

Перечень необходимых работ:

Очистка конденсатора от пыли мягкой щеткой.....

Проверка состояния пластин испарителя и при необходимости его размораживание...

Проверка системы отвода конденсата.....

Проведение контроля за температурой, проверка и при необходимости
настройка параметров микропроцессора.

Проверка параметров электрической сети, чистка электрооборудования,
пускозащитной аппаратуры, проверка крепления электросоединений.

Осмотр агрегата, проверка надежности крепления его узлов.

Рекомендации: _____

Исполнитель: _____ **Заказчик:** _____

М.П. _____ **М.П.** _____

Дата _____**Перечень необходимых работ:**

- Очистка конденсатора от пыли мягкой щеткой.....
- Проверка состояния пластин испарителя и при необходимости его размораживание...
- Проверка системы отвода конденсата.....
- Проведение контроля за температурой, проверка и при необходимости
настройка параметров микропроцессора.
- Проверка параметров электрической сети, чистка электрооборудования,
пускозащитной аппаратуры, проверка крепления электросоединений.
- Осмотр агрегата, проверка надежности крепления его узлов.

Рекомендации: _____**Исполнитель:** _____**Заказчик:** _____**М.П.****М.П.****Дата** _____**Перечень необходимых работ:**

- Очистка конденсатора от пыли мягкой щеткой.....
- Проверка состояния пластин испарителя и при необходимости его размораживание...
- Проверка системы отвода конденсата.....
- Проведение контроля за температурой, проверка и при необходимости
настройка параметров микропроцессора.
- Проверка параметров электрической сети, чистка электрооборудования,
пускозащитной аппаратуры, проверка крепления электросоединений.
- Осмотр агрегата, проверка надежности крепления его узлов.

Рекомендации: _____**Исполнитель:** _____**Заказчик:** _____**М.П.****М.П.****Дата** _____**Перечень необходимых работ:**

- Очистка конденсатора от пыли мягкой щеткой.....
- Проверка состояния пластин испарителя и при необходимости его размораживание...
- Проверка системы отвода конденсата.....
- Проведение контроля за температурой, проверка и при необходимости
настройка параметров микропроцессора.
- Проверка параметров электрической сети, чистка электрооборудования,
пускозащитной аппаратуры, проверка крепления электросоединений.
- Осмотр агрегата, проверка надежности крепления его узлов.

Рекомендации: _____**Исполнитель:** _____**Заказчик:** _____**М.П.****М.П.**

16. АКТ рекламации.

г. _____

« ____ » _____ 200__ г.

Мы, нижеподписавшиеся, представители ИСПОЛНИТЕЛЯ:

(наименование организации)_____
(Ф.И.О., должность)

с одной стороны, и представитель ЗАКАЗЧИКА:

(наименование организации)_____
(Ф.И.О., должность)

с другой стороны, составили настоящий АКТ рекламации:

Оборудование: _____

заводской № _____

№ компрессора: _____

Оборудование установлено по адресу: _____

На момент составления Акта установлено:**1. Проверка условий эксплуатации:**

- Температура в помещении : _____ °С.
- Температура в компрессорном отсеке _____ °С.
- Влажность в помещении _____ %.
- Оборудование установлено на расстоянии _____ см от стены.
- Напряжение в сети _____ Вт.
- Проверка загрузки рабочего объема продуктами _____

2. Проверка работоспособности оборудования:**3. Проверка внешнего вида и комплектности:****4. Обнаруженные дефекты и причина их возникновения:****5. Заключение:**Работу сдал
от «ИСПОЛНИТЕЛЯ»_____
М.П.Работу принял
от «ЗАКАЗЧИКА»_____
М.П.

17. Содержание.

Введение	
1. Общая характеристика и техническое описание	1
2. Установка и подключение оборудования	
2.1. Подключение оборудования к электрической сети	
Требования безопасности	2
2.2. Установка оборудования	3
2.3. Правила пользования микропроцессорным блоком управления	4
3. Правила загрузки и эксплуатации	6
4. Размораживание испарителя (воздухоохладителя) холодильного оборудования	6
5. Техническое обслуживание	7
5.1. Перечень работ по техническому обслуживанию	7
5.2. Очистка конденсатора	8
5.3. Мойка и чистка холодильного оборудования	9
6. Транспортировка	9
7. Утилизация	9
8. Гарантийные обязательства	10
9. Заводская маркировка холодильных шкафов “ПРЕМЬЕР”	12
10. Технические характеристики	13
11. Приложения	21
рис. 3. Холодильный шкаф (вид спереди)	21
рис. 4. Холодильный шкаф (вид сбоку)	22
рис. 5.1. Электрическая схема оборудования	24
12. Свидетельство о приемке	25
13. Свидетельство о продаже	25
14. АКТ пуска оборудования в эксплуатацию	26
15. План ежемесячного технического обслуживания	27
16. АКТ рекламации	31
17. Содержание	32

premierTM

