



Ванны моечные цельнотянутые

ВМОц

серии ЭКОНОМ и СТАНДАРТ

П А С П О Р Т

ООО «ПищТех», г. Краснодар, 2023 г.

ТУ 5151-015-64046643-2013

1. Назначение

Ванны моечные ВМО применяются на предприятиях общественного питания для мытья посуды, продуктов, инвентаря и т.п. Ванны могут быть односекционными (ВМОц-1), двухсекционными (ВМОц-2) и трехсекционными (ВМОц-3).

2. Комплект поставки

№ п/п	Наименование	Количество, шт
1	Изделие в сборе	1
2	Упаковка	1
3	Крепеж (комплект)	1
4	Паспорт (инструкция по сборке)	1

3. Технические характеристики изделий

Ванна моечная цельнотянутая серии ЭКОНОМ и СТАНДАРТ имеет цельнотянутую емкость из нержавеющей стали марки AISI 304 (08X18H10) толщиной 0,8 мм и столешницу из нержавеющей стали марки AISI 304 (08X18H10) толщиной 1,0 мм Каркас ванны изготавливается из уголка оцинкованной или нержавеющей стали.

Все ванны имеют отверстие диаметром 52 мм для установки выпускного сифона. Также оснащаются полками-решетками. Ножки ванн снабжены регуляторами высоты, что позволяет устранять неровности пола и дополнительные конструктивные элементы, предназначенные для предотвращения его раскачивания во время работы, и придающие большую устойчивость.

Наименование	Размеры емкости, ДхШхВ	Габаритные размеры, мм			Масса, кг, не более
		длина	ширина	высота	
1-секционные					
ВМОц1-450	450x450x300	550	650	870 (890)	18,5
ВМОцб1-450	450x450x300	550	650		19,0
ВМОц1-500	500x500x300	600	700		19,5
ВМОцб1-500	500x500x300	600	700		20,0
2-секционные					
ВМОц2-450	450x450x300	1050	650	870 (890)	29,5
ВМОцб2-450	450x450x300	1050	650		30,5
ВМОц2-500	500x500x300	1150	700		30,5
ВМОцб2-500	500x500x300	1150	700		31,5
3-секционные					
ВМОц3-450	450x450x300	1550	650	870 (890)	38,0
ВМОцб3-450	450x450x300	1550	650		39,5
ВМОц3-500	500x500x300	1700	700		39,0
ВМОцб3-500	500x500x300	1700	700		40,5

ООО «ПицТех» постоянно расширяет и совершенствует ассортимент выпускаемой продукции, поэтому реальный комплект, внешний вид и технические характеристики изделия могут отличаться от указанных в данном паспорте без ухудшения потребительских свойств. Допускается отклонение в габаритных размерах ± 10 мм

4. Условия эксплуатации

Ванны моечные могут эксплуатироваться в закрытых и открытых помещениях в условиях регламентированной температуры и влажности, при этом должно исключаться прямое воздействие на них атмосферных осадков. При установке моек необходимо произвести регулировку опор. В процессе эксплуатации изделий необходимо регулярно проводить санитарную обработку их поверхностей теплой водой с добавлением моющих растворов и дезинфицирующих средств нейтральной рН среды. После санитарной обработки поверхности изделий должны быть протерты чистой ветошью и просушены. Для чистки не использовать агрессивные хлорсодержащие моющие средства, а также абразивные средства.

Рекомендуется производить очистку нержавеющей поверхностей не реже 1-2 раз в неделю с применением средств для очистки и полировки нержавеющей стали.

ЗАПРЕЩАЕТСЯ

обрабатывать изделия из нержавеющей стали химическими препаратами содержащими кислоты и щелочные соединения, а также хлоркой.

ПРИ ОБРАБОТКЕ ВЫШЕУКАЗАННЫМИ СОЕДИНЕНИЯМИ ПРОИЗВОДИТЕЛЬ ОТВЕТСТВЕННОСТИ ПО ГАРАНТИИ НЕ НЕСЕТ.

5. Хранение и транспортировка

Хранение моек должно осуществляться в транспортной таре завода изготовителя по группе условий хранения 4 ГОСТ 15150-69.

Упакованную мойку допускается транспортировать всеми видами транспорта в соответствии с правилами перевозки грузов, действующими на данном виде транспорта.

Погрузка и разгрузка мойки из транспортных средств должна производиться осторожно, не допуская ударов и толчков.

6. Гарантии изготовителя

Изготовитель гарантирует соответствие ванны моечной всем требованиям технического условия ТУ 5151-015-64046643-2013 при соблюдении условий транспортирования, хранения, и эксплуатации.

Гарантийный срок эксплуатации ванн моечных серии ЭКОНОМ - 6 месяцев со дня продажи.

Гарантийный срок эксплуатации ванн моечных серии СТАНДАРТ - 12 месяцев со дня продажи.

Гарантийный срок хранения 6 месяцев со дня изготовления.

Полный установленный срок службы мойки не менее 5 лет.

В течение гарантийного срока предприятие-изготовитель гарантирует безвозмездное устранение выявленных дефектов изготовления и замену вышедших из строя составных частей изделия, произошедших не по вине потребителя, при соблюдении потребителем условий транспортирования, хранения и эксплуатации изделия.

Гарантия не распространяется на случаи, когда мойка вышел из строя по вине потребителя в результате несоблюдения требований, указанных в паспорте.

Время нахождения изделия на гарантийном ремонте в гарантийный срок не включается.

В случае невозможности устранения выявленных дефектов путем гарантийного ремонта предприятие-изготовитель обязуется заменить дефектное изделие на новое.

Рекламации предприятию-изготовителю предъявляются потребителем в порядке и сроки, предусмотренные действующим законодательством.

7. Инструкция по сборке

ВМОц-1, ВМОц-2, ВМОц-3

1. Положить столешницу с креплениями (поз. 1) лицом вниз.

2. Прикрепить одновременно ноги (поз 2) к креплениям столешницы (поз 1). Наживить.

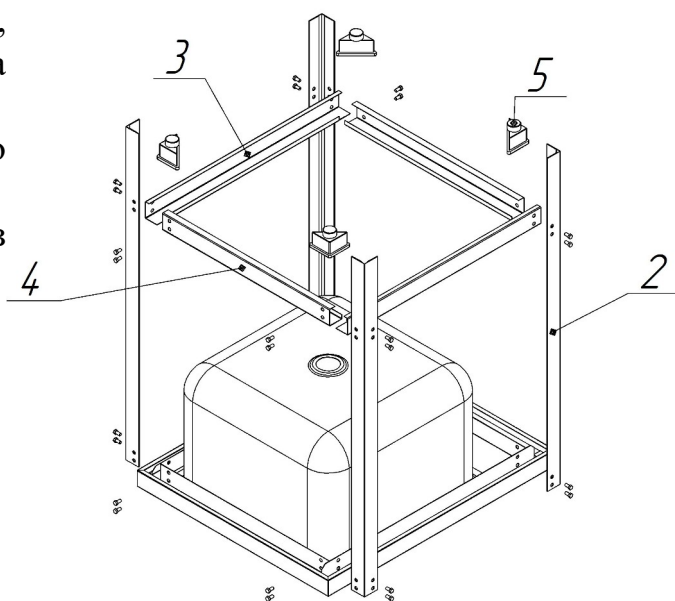
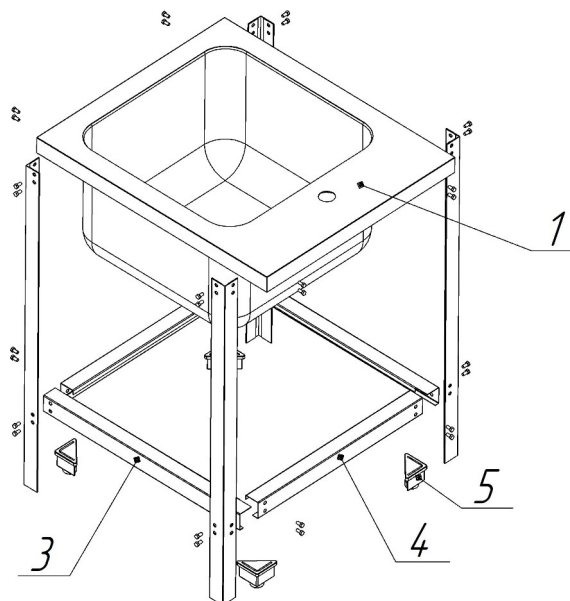
3. Одновременно установить боковые профили полок (поз. 3) и один профиль продольный (поз. 4) к ногам (поз. 2).

4. Затем поставить второй продольный профиль (поз. 4) с тыльной стороны. Наживить.

5. Затянуть все болты, установить опорные ножки (поз. 5) на ноги (поз. 2).

6. Перевернуть ванну моечную на ноги.

7. Устранить неровности пола через регулировку опорных ножек (поз. 5).



8. Свидетельство о приемке

Ванна моечная цельнотянутая ВМОц серии СТАНДАРТ и ЭКОНОМ соответствует техническим условиям ТУ 5151-015-64046643-2013 и признана годной к эксплуатации.

Заводской номер _____

Дата выпуска _____

М.П.

Подпись лиц, ответственных за приемку:

Сборку изделия произвел _____

Контроль качества изделия произвел _____

9. Свидетельство об упаковке

ТУ 5151-015-64046643-2013 упакована согласно требованиям, предусмотренным конструкторской документацией ООО «ПицТех».

Дата упаковки _____

М.П.

Упаковку произвел _____

Изделие после упаковки принял _____

Дополнительные сведения о товаре

1. Изготовитель: ООО «ПищТех»

юр. адрес: 350033, г. Краснодар, ул. Ставропольская, д.14, лит. Б, оф. 7

факт. Адрес: 353211, Краснодарский край, ст. Новотитаровская, ул. Луначарского,1/2

2. Перечень авторизованных сервисных центров компании

ООО «Торговый дом Пищевые технологии»:

Город	Адрес	Телефон, электр. почта
г. Краснодар	Ростовское шоссе, д. 68/1 (район ипподрома)	+7 (861) 241-17-00 +7 (988) 594-86-06 +7 (861) 241-10-29 service@zavod-pt.ru
г. Самара	Заводское шоссе, д.111, ТЦ ДиПорт	+7 (846) 922-52-17 samara@zavod-pt.ru
г. Сочи	ул. Донская, д. 9	+7 (862) 235-11-25 sochi@zavod-pt.ru
г. Екатеринбург	ул. Машиностроителей, д. 30	+7 (343) 272-82-12 ekt@zavod-pt.ru

По вопросам технического обслуживания, претензий по качеству и за консультацией обращаться по адресу:

ООО «Торговый дом Пищевые технологии»,
350010, г. Краснодар, ул. Ростовское шоссе, 68/1,
+7 (861) 228-98-25, доб. 155 +7 (988) 594-86-06,
service@zavod-pt.ru

Официальные представительства компании ООО «Торговый дом Пищевые технологии»:

Город	Адрес	Телефон, электр. почта	
г. Екатеринбург	ул. Машиностроителей, д. 30	+7 (343) 272-82-12	ekt@zavod-pt.ru
г. Красноярск	ул. 9 Января, д. 23	+7 (391) 231-65-00	kry@zavod-pt.ru
г. Новосибирск	пер. Комбинатский, д. 3, корп. 4	+7 (383) 239-50-87	nsk@zavod-pt.ru
г. Ростов-на-Дону	ул. Вавилова, д. 68	+7 (863) 311-59-25 +7 (918) 555-91-70 +7 (989) 620-45-79	rnd@zavod-pt.ru rnd3@zavod-pt.ru
г. Саратов	ул. Астраханская, д. 43, корп. 5	+7 (845) 244-81-94	saratov@zavod-pt.ru
г. Ставрополь	ул. Октябрьская, д. 184, Бизнес-центр «Восход», 5 корп.	+7 (918) 869-79-79	stv@zavod-pt.ru
г. Волгоград	ул. Чистоозерная, д. 6	+7 (844) 298-73-13	volg@zavod-pt.ru
г. Казань	ул. Журналистов, д. 54	+7 (843) 226-87-84	kazan@zavod-pt.ru
г. Люберцы	ул. Электрификации, д. 26 В	+7 (495) 227-73-50	moscow@zavod-pt.ru
г. Оренбург	ул. Монтажников, д. 21	+7 (3532) 45-74-74	orenburg@zavod-pt.ru
г. Самара	Заводское шоссе, д.111, ТЦ ДиПорт	+7 (846) 922-52-17	samara@zavod-pt.ru
г. Омск	ул. Масленникова, д. 10	+7 (3812) 20-90-77	omsk@zavod-pt.ru
г. Воронеж	ул. Электросигнальная, д. 24	+7 (473) 232-36-06	vobs@zavod-pt.ru
г. Краснодар	Ростовское шоссе, д. 68/1 (район ипподрома)	+7 (861) 241-10-26 +7 (861) 241-10-27 +7 (861) 241-10-28 +7 (918) 348-61-97 +7 (989) 852-13-99	tz@zavod-pt.ru – оборудование tr@zavod-pt.ru –мебель и магазиностроение storchak@zavod-pt.ru - посуда at@zavod-pt.ru – онлайн- кассы и автоматизация zip@zavod-pt.ru – запасные части
г. Краснодар	ул. Уральская, д.126/4	+7 (918) 240-03-96	zakaz3@zavod-pt.ru
г. Нижний Новгород	ул. Бекетова, д. 13П	+7 (831) 424-20-15	nn@zavod-pt.ru
г. Пятигорск	ул. Ермолова, д.16, строение 1	+7 (918) 768-39-13	ptg@zavod-pt.ru
г. Санкт-Петербург	ул. Софийская, д. 14, литер А	+7 (812) 921-31-17	spb@zavod-pt.ru
г. Сочи	ул. Донская, д. 9	+7 (862) 235-11-25	sochi@zavod-pt.ru
г. Уфа	ул. Ростовская, д. 18	+7 (347) 294-46-36	ufa@zavod-pt.ru
г. Алматы	ул.Муратбаева 63 (угол улицы Макатаева)	+7(727) 351-64-33 +7(727) 351-60-61	kz@zavod-pt.ru
г. Бишкек	ул. Лермонтова, д. 12	+996 (500) 44-99-77 + 996 (555) 44-99-77 +996 (312) 97-35-70	kg6@zavod-pt.ru kg3@zavod-pt.ru
г. Симферополь	ул. Бородина, д. 12 лит.3	+7 (978) 972-42-99	krim2@pt-proekt.ru krim3@pt-proekt.ru
г. Ташкент	Яккасарайский р-н, ул. Чупаната, 43	+998 (99) 353-47-71 +998 (99) 353-47-72 +998 (99) 353-47-73	uz@zavod-pt.ru