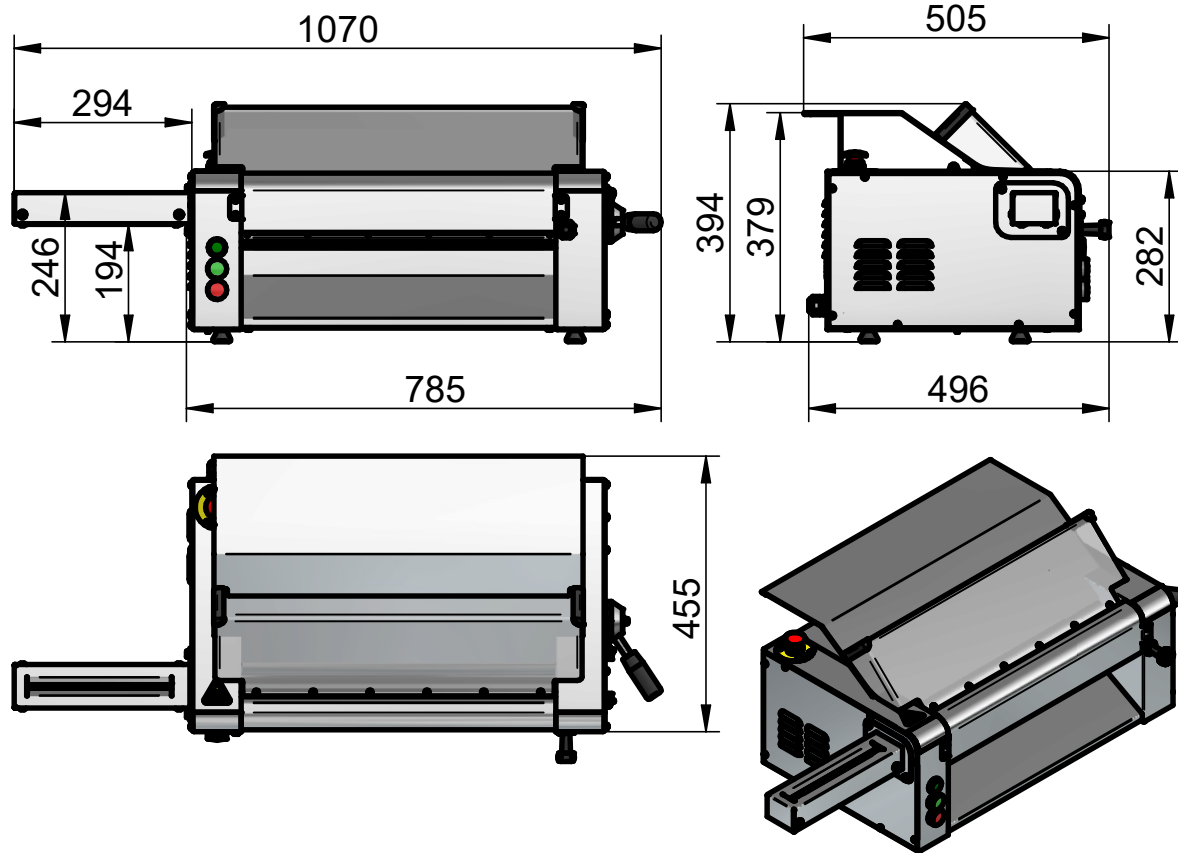


Машина тестораскаточная ТРМ-520



Наименование параметра	Величина
Код изделия	0119
Номинальная потребляемая мощность, кВт	0,37
Номинальное напряжение, В	400
Род тока	3N/PE
Частота тока, Гц	50
Рабочая температура	+10...+45
Скорость раскатки, м/сек.	0,2
Количество скоростей	1
Способ монтажа	Настольная
Диапазон регулировки толщины	0,1-10
Регулировка толщины раскатки	Ручная
Длина скалок, мм	520
Ширина раскатываемого теста, мм.	500
Диаметр скалок, мм.	60
Материал скалок	Нерж.сталь
Максимальные габаритные размеры, мм.	
- длина	785 (1070)
- ширина	505
- высота	394
Масса машины, не более, кг.	75

Тестораскаточная машина ТРМ-520 предназначена для использования на кухне ресторанов, кафе, столовых и любых предприятий общественного питания для раскатки яичного теста, теста для хлебобулочных изделий с целью облегчения формования коржей для приготовления пиццы, хлеба, пирогов и т.п. с сохранением характеристик теста, также для приготовления лапши шириной 2, 4, 6 и 12 мм. в зависимости от применяемой съемной насадки-лапшерезки.

Управление работой машины осуществляется с электромеханической панели.

Раскатка теста производится вручную путем последовательного пропускания заготовки теста между скалками и изменения вручную толщины раскатки при помощи рукоятки в диапазоне 0,1... 10 мм.

Металлические детали машины, контактирующие с продуктом, изготовлены из нержавеющей стали; пластиковые - из полиамида.

В качестве смазки вращающихся и трущихся поверхностей деталей машины, а также цепной передачи применена смазка *Molykote G0050FG* с наличием пищевого допуска H1 NSF.

Для эксплуатации машина устанавливается на ровное устойчивое основание без необходимости дополнительного монтажа.